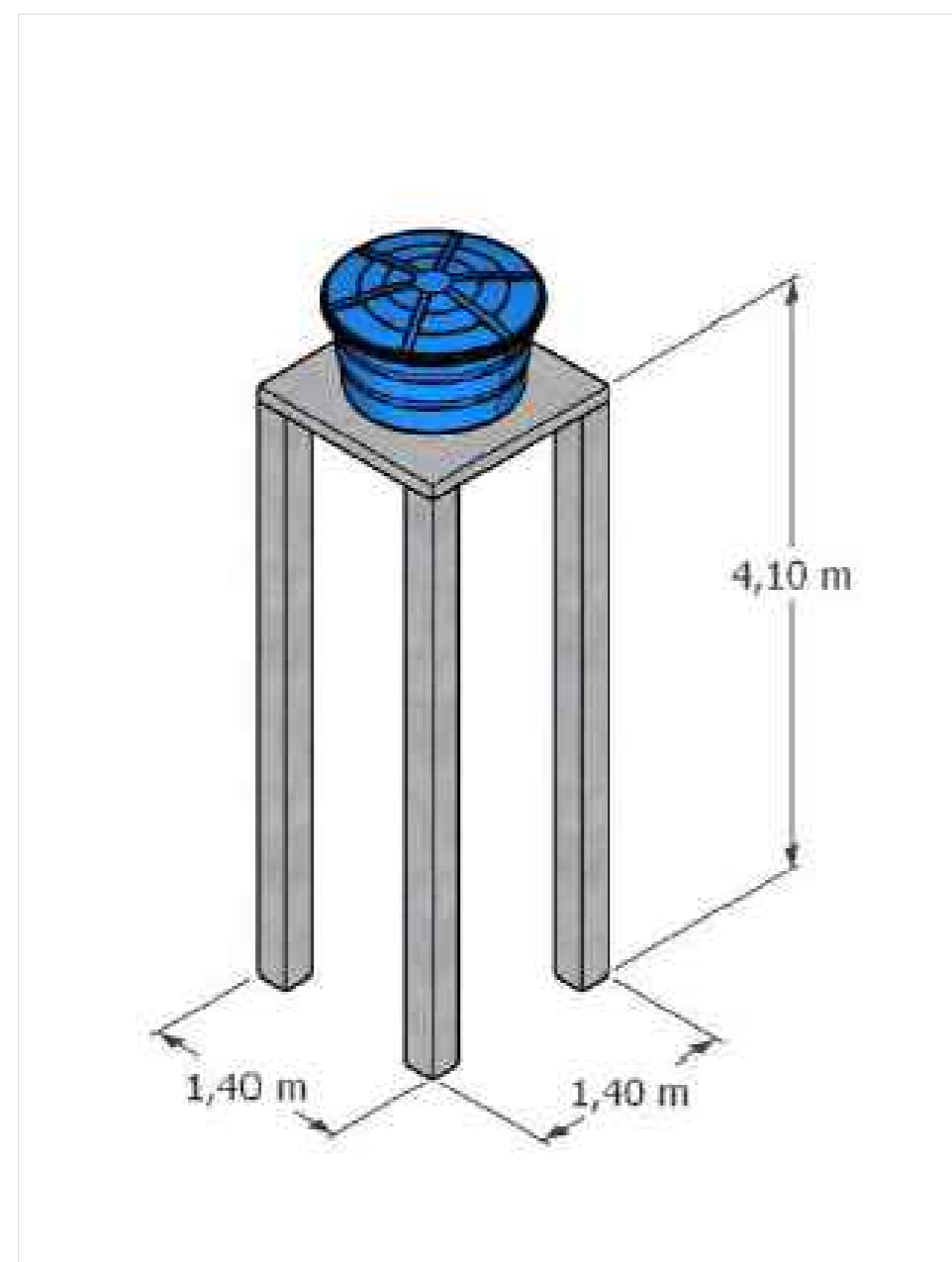


17 ESGOTO
ESCALA 1:75



18 DETALHAMENTO APOIO CAIXA D'ÁGUA
SEM ESCALA

 BRASIL DOM PEDRITO RIO GRANDE DO SUL	 PREFEITURA DE DOM PEDRITO	
	ALBERGUE MUNICIPAL LOCAL : MUNICÍPIO DE DOM PEDRITO, RIO GRANDE DO SUL	
CONTRATANTE : PREFEITURA MUNICIPAL DE DOM PEDRITO, RS	RESP. TÉCNICO : MARCOS ENRIQUE SCHIEFFELBEIN	
DESCRIÇÃO: HIDROSSANITÁRIO; ELÉTRICO		
PRANCHA : 04	FOLHA : A2	DATA : FEVEREIRO 2025

Autorizado por 5 pessoas: GERONIMO LOCH BANDEIRA, LIZIDA FORMOSO VARGAS, CLAUDIO DEIKUES SOARES, MARCOS ENRIQUE S. POMMERING e DIEGO DA ROSA CRUZ
 Para verificar a validade das assinaturas, acesse <https://dompedrito.tbcc.com.br/verificacao/5647-21F1-1287-34AA> e informe o código 5647-21F1-1287-34AA

