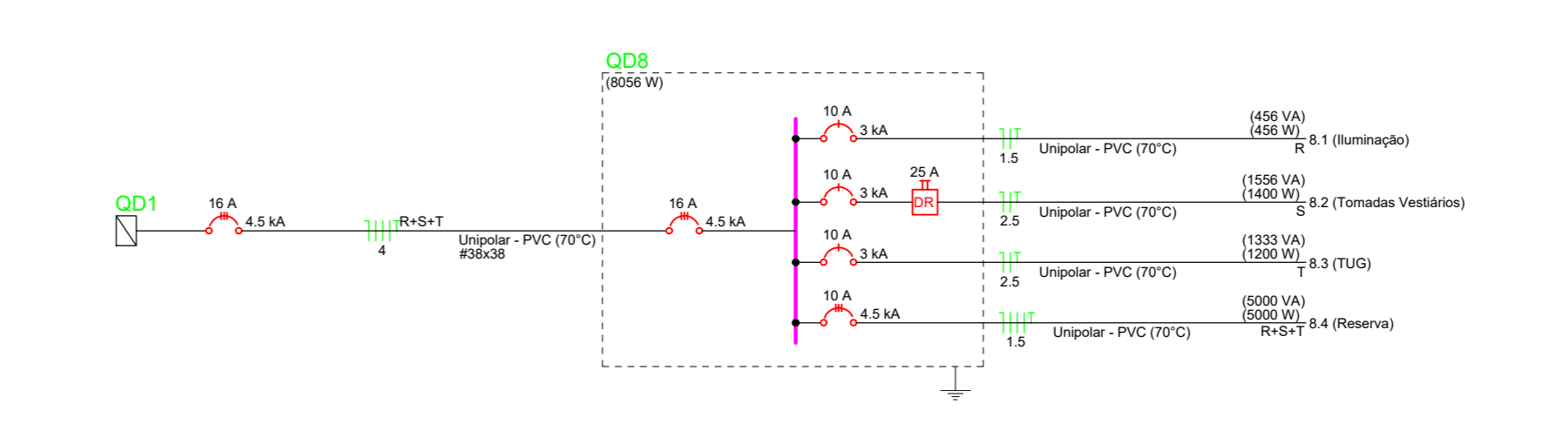
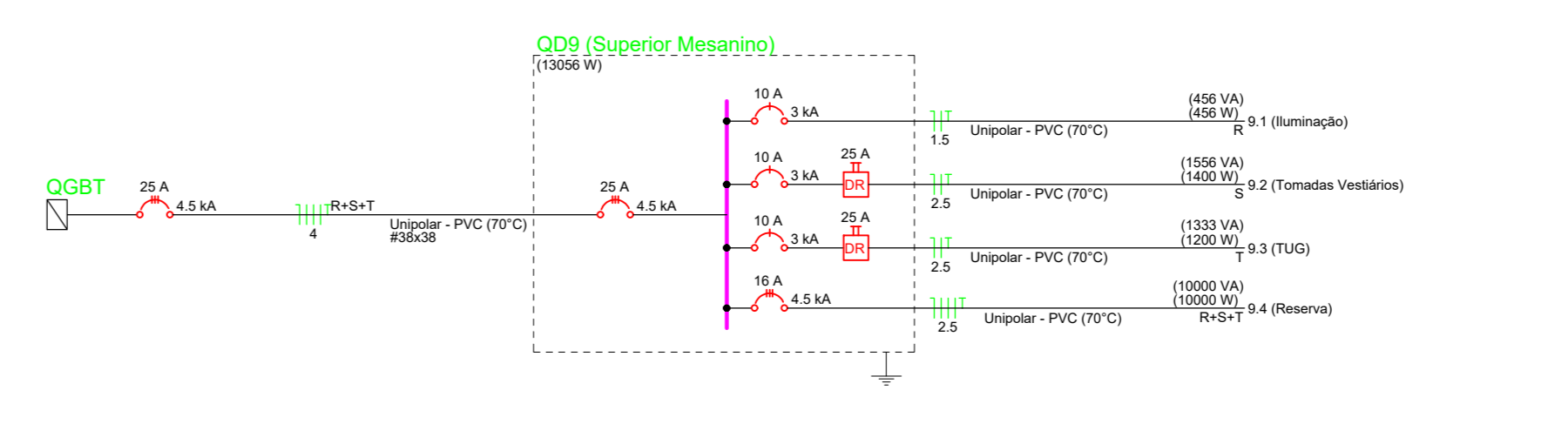


Circuito	Descrição	Esquema	Método	Tensão	Barragem (m)	Tubo (Ø)	Por. XAA	Por. XAB	Fases	Por. - R	Por. - S	FCA	W	h	Seção	R	Int	Ø (mm)	Ø (mm)	
B.1	Reserva	F-Net-T	B1	220 V	19	24	100	100	400	R	S	1000	100	100	100	100	100	100	100	100
B.2	Torneiras Vestibais	F-Net-T	B1	220 V	2	2	1500	1500	0	1000	1000	1000	1000	1000	1000	1000	1000	1000	1000	
B.3	TUG	F-Net-T	B1	220 V	2	2	1333	1333	0	1000	1000	1000	1000	1000	1000	1000	1000	1000	1000	
B.4	Reserva	F-Net-T	B1	220/220 V	19	24	1000	1000	4000	R+S+T	1000	1000	1000	1000	1000	1000	1000	1000	1000	
TOTAL																				



Legenda - Superior	Legenda das indicações - Superior	Legenda de símbolos - Superior	Legenda de fixação - Superior
<ul style="list-style-type: none"> Condut. C - Tomado médio 1,20m de pass. Condut. C - Tomador externo 1,20m de pass. Condut. C - Tomado médio 1,20m de pass. Condut. S Condut. T Condut. U Condut. V Condut. W Condut. X Condut. Y Condut. Z Condut. AA Condut. AB Condut. AC Condut. AD Condut. AE Condut. AF Condut. AG Condut. AH Condut. AI Condut. AJ Condut. AK Condut. AL Condut. AM Condut. AN Condut. AO Condut. AP Condut. AQ Condut. AR Condut. AS Condut. AT Condut. AU Condut. AV Condut. AW Condut. AX Condut. AY Condut. AZ Condut. BA Condut. BB Condut. BC Condut. BD Condut. BE Condut. BF Condut. BG Condut. BH Condut. BI Condut. BJ Condut. BK Condut. BL Condut. BM Condut. BN Condut. BO Condut. BP Condut. BQ Condut. BR Condut. BS Condut. BT Condut. BU Condut. BV Condut. BW Condut. BX Condut. BY Condut. BZ Condut. CA Condut. CB Condut. CC Condut. CD Condut. CE Condut. CF Condut. CG Condut. CH Condut. CI Condut. CJ Condut. CK Condut. CL Condut. CM Condut. CN Condut. CO Condut. CP Condut. CQ Condut. CR Condut. CS Condut. CT Condut. CU Condut. CV Condut. CW Condut. CX Condut. CY Condut. CZ Condut. DA Condut. DB Condut. DC Condut. DD Condut. DE Condut. DF Condut. DG Condut. DH Condut. DI Condut. DJ Condut. DK Condut. DL Condut. DM Condut. DN Condut. DO Condut. DP Condut. DQ Condut. DR Condut. DS Condut. DT Condut. DU Condut. DV Condut. DW Condut. DX Condut. DY Condut. DZ Condut. EA Condut. EB Condut. EC Condut. ED Condut. EE Condut. EF Condut. EG Condut. EH Condut. EI Condut. EJ Condut. EK Condut. EL Condut. EM Condut. EN Condut. EO Condut. EP Condut. EQ Condut. ER Condut. ES Condut. ET Condut. EU Condut. EV Condut. EW Condut. EX Condut. EY Condut. EZ Condut. FA Condut. FB Condut. FC Condut. FD Condut. FE Condut. FF Condut. FG Condut. FH Condut. FI Condut. FJ Condut. FK Condut. FL Condut. FM Condut. FN Condut. FO Condut. FP Condut. FQ Condut. FR Condut. FS Condut. FT Condut. FU Condut. FV Condut. FW Condut. FX Condut. FY Condut. FZ Condut. GA Condut. GB Condut. GC Condut. GD Condut. GE Condut. GF Condut. GG Condut. GH Condut. GI Condut. GJ Condut. GK Condut. GL Condut. GM Condut. GN Condut. GO Condut. GP Condut. GQ Condut. GR Condut. GS Condut. GT Condut. GU Condut. GV Condut. GW Condut. GX Condut. GY Condut. GZ Condut. HA Condut. HB Condut. HC Condut. HD Condut. HE Condut. HF Condut. HG Condut. HH Condut. HI Condut. HJ Condut. HK Condut. HL Condut. HM Condut. HN Condut. HO Condut. HP Condut. HQ Condut. HR Condut. HS Condut. HT Condut. HU Condut. HV Condut. HW Condut. HX Condut. HY Condut. HZ Condut. IA Condut. IB Condut. IC Condut. ID Condut. IE Condut. IF Condut. IG Condut. IH Condut. II Condut. IJ Condut. IK Condut. IL Condut. IM Condut. IN Condut. IO Condut. IP Condut. IQ Condut. IR Condut. IS Condut. IT Condut. IU Condut. IV Condut. IW Condut. IX Condut. IY Condut. IZ Condut. JA Condut. JB Condut. JC Condut. JD Condut. JE Condut. JF Condut. JG Condut. JH Condut. JI Condut. JJ Condut. JK Condut. JL Condut. JM Condut. JN Condut. JO Condut. JP Condut. JQ Condut. JR Condut. JS Condut. JT Condut. JU Condut. JV Condut. JW Condut. JX Condut. JY Condut. JZ Condut. KA Condut. KB Condut. KC Condut. KD Condut. KE Condut. KF Condut. KG Condut. KH Condut. KI Condut. KJ Condut. KK Condut. KL Condut. KM Condut. KN Condut. KO Condut. KP Condut. KQ Condut. KR Condut. KS Condut. KT Condut. KU Condut. KV Condut. KW Condut. KX Condut. KY Condut. KZ Condut. LA Condut. LB Condut. LC Condut. LD Condut. LE Condut. LF Condut. LG Condut. LH Condut. LI Condut. LJ Condut. LK Condut. LL Condut. LM Condut. LN Condut. LO Condut. LP Condut. LQ Condut. LR Condut. LS Condut. LT Condut. LU Condut. LV Condut. LW Condut. LX Condut. LY Condut. LZ Condut. MA Condut. MB Condut. MC Condut. MD Condut. ME Condut. MF Condut. MG Condut. MH Condut. MI Condut. MJ Condut. MK Condut. ML Condut. MM Condut. MN Condut. MO Condut. MP Condut. MQ Condut. MR Condut. MS Condut. MT Condut. MU Condut. MV Condut. MW Condut. MX Condut. MY Condut. MZ Condut. NA Condut. NB Condut. NC Condut. ND Condut. NE Condut. NF Condut. NG Condut. NH Condut. NI Condut. NJ Condut. NK Condut. NL Condut. NM Condut. NN Condut. NO Condut. NP Condut. NQ Condut. NR Condut. NS Condut. NT Condut. NU Condut. NV Condut. NW Condut. NX Condut. NY Condut. NZ Condut. OA Condut. OB Condut. OC Condut. OD Condut. OE Condut. OF Condut. OG Condut. OH Condut. OI Condut. OJ Condut. OK Condut. OL Condut. OM Condut. ON Condut. OO Condut. OP Condut. OQ Condut. OR Condut. OS Condut. OT Condut. OU Condut. OV Condut. OW Condut. OX Condut. OY Condut. OZ Condut. PA Condut. PB Condut. PC Condut. PD Condut. PE Condut. PF Condut. PG Condut. PH Condut. PI Condut. PJ Condut. PK Condut. PL Condut. PM Condut. PN Condut. PO Condut. PP Condut. PQ Condut. PR Condut. PS Condut. PT Condut. PU Condut. PV Condut. PW Condut. PX Condut. PY Condut. PZ Condut. QA Condut. QB Condut. QC Condut. QD Condut. QE Condut. QF Condut. QG Condut. QH Condut. QI Condut. QJ Condut. QK Condut. QL Condut. QM Condut. QN Condut. QO Condut. QP Condut. QQ Condut. QR Condut. QS Condut. QT Condut. QU Condut. QV Condut. QW Condut. QX Condut. QY Condut. QZ Condut. RA Condut. RB Condut. RC Condut. RD Condut. RE Condut. RF Condut. RG Condut. RH Condut. RI Condut. RJ Condut. RK Condut. RL Condut. RM Condut. RN Condut. RO Condut. RP Condut. RQ Condut. RR Condut. RS Condut. RT Condut. RU Condut. RV Condut. RW Condut. RX Condut. RY Condut. RZ Condut. SA Condut. SB Condut. SC Condut. SD Condut. SE Condut. SF Condut. SG Condut. SH Condut. SI Condut. SJ Condut. SK Condut. SL Condut. SM Condut. SN Condut. SO Condut. SP Condut. SQ Condut. SR Condut. SS Condut. ST Condut. SU Condut. SV Condut. SW Condut. SX Condut. SY Condut. SZ Condut. TA Condut. TB Condut. TC Condut. TD Condut. TE Condut. TF Condut. TG Condut. TH Condut. TI Condut. TJ Condut. TK Condut. TL Condut. TM Condut. TN Condut. TO Condut. TP Condut. TQ Condut. TR Condut. TS Condut. TT Condut. TU Condut. TV Condut. TW Condut. TX Condut. TY Condut. TZ Condut. UA Condut. UB Condut. UC Condut. UD Condut. UE Condut. UF Condut. UG Condut. UH Condut. UI Condut. UJ Condut. UK Condut. UL Condut. UM Condut. UN Condut. UO Condut. UP Condut. UQ Condut. UR Condut. US Condut. UT Condut. UY Condut. UZ Condut. VA Condut. VB Condut. VC Condut. VD Condut. VE Condut. VF Condut. VG Condut. VH Condut. VI Condut. VJ Condut. VK Condut. VL Condut. VM Condut. VN Condut. VO Condut. VP Condut. VQ Condut. VR Condut. VS Condut. VT Condut. VU Condut. VV Condut. VW Condut. VX Condut. VY Condut. VZ Condut. WA Condut. WB Condut. WC Condut. WD Condut. WE Condut. WF Condut. WG Condut. WH Condut. WI Condut. WJ Condut. WK Condut. WL Condut. WM Condut. WN Condut. WO Condut. WP Condut. WQ Condut. WR Condut. WS Condut. WT Condut. WY Condut. WZ Condut. XA Condut. XB Condut. XC Condut. XD Condut. XE Condut. XF Condut. XG Condut. XH Condut. XI Condut. XJ Condut. XK Condut. XL Condut. XM Condut. XN Condut. XO Condut. XP Condut. XQ Condut. XR Condut. XS Condut. XT Condut. XU Condut. XV Condut. XW Condut. XX Condut. XY Condut. XZ Condut. YA Condut. YB Condut. YC Condut. YD Condut. YE Condut. YF Condut. YG Condut. YH Condut. YI Condut. YJ Condut. YK Condut. YL Condut. YM Condut. YN Condut. YO Condut. YP Condut. YQ Condut. YR Condut. YS Condut. YT Condut. YU Condut. YV Condut. YW Condut. YX Condut. YY Condut. YZ Condut. ZA Condut. ZB Condut. ZC Condut. ZD Condut. ZE Condut. ZF Condut. ZG Condut. ZH Condut. ZI Condut. ZJ Condut. ZK Condut. ZL Condut. ZM Condut. ZN Condut. ZO Condut. ZP Condut. ZQ Condut. ZR Condut. ZS Condut. ZT Condut. ZU Condut. ZV Condut. ZW Condut. ZX Condut. ZY Condut. ZZ 	<ul style="list-style-type: none"> C200 - Condut. no 90° - 38x30mm C250 - Condut. no 90° - 45x30mm T20 - T. Nacional no 90° - 38x30mm T25 - T. Nacional no 90° - 45x30mm TM - Terminal - 38x30mm 	<ul style="list-style-type: none"> Estaca Deixa Tubo Meio Plat 	<ul style="list-style-type: none"> C200 - Condut. no 90° - 38x30mm C250 - Condut. no 90° - 45x30mm T20 - T. Nacional no 90° - 38x30mm T25 - T. Nacional no 90° - 45x30mm TM - Terminal

Circuito	Descrição	Esquema	Método	Tensão	Barragem (m)	Tubo (Ø)	Por. XAA	Por. XAB	Fases	Por. - R	Por. - S	FCA	W	h	Seção	R	Int	Ø (mm)	Ø (mm)
B.1	Reserva	F-Net-T	B1	220 V	19	24	100	100	400	R	S	1000	100	100	100	100	100	100	100
B.2	Torneiras Vestibais	F-Net-T	B1	220 V	2	2	1500	1500	0	1000	1000	1000	1000	1000	1000	1000	1000	1000	1000
B.3	TUG	F-Net-T	B1	220 V	2	2	1333	1333	0	1000	1000	1000	1000	1000	1000	1000	1000	1000	1000
B.4	Reserva	F-Net-T	B1	220/220 V	19	24	1000	1000	4000	R+S+T	1000	1000	1000	1000	1000	1000	1000	1000	1000
TOTAL																			



LEGENDA DAS INDICAÇÕES	
	Disjuntor unipolar "X" A e corrente de curto-circuito "Y" KA
	Disjuntor bipolar "X" A e corrente de curto-circuito "Y" KA
	Disjuntor tripolar "X" A e corrente de curto-circuito "Y" KA
	Dispositivo diferencial residual bipolar/tetrapolar, corrente nominal de "X" A, corrente nominal residual 30mA.
	Dispositivo de proteção contra surto, tensão de "X" V e corrente de curto-circuito Y KA
	Medidor
	Fiação do circuito "X", comando "a" e com diâmetro "f" mm
	Neutro - Azul claro
	Fases (RST/ABC/UVW) - Preto, Cinza e Vermelho
	Terra - Verde/Amarelo
	Retorno - Branco
	Campaina

NOTAS	
1 - PROJETO DEVE SER EXECUTADO CONFORME NBR 5410 e NR-10.	
2 - ELETRÓDOTOS NÃO COTADOS SERÃO DE #3/4".	
3 - A FIAÇÃO DOS SISTEMAS QUE PASSAM PELA ÁREA EXTERNA DA EDIFICAÇÃO DEVEM SER COBRE EM CONDUTOS PEAD.	
4 - TODOS OS CIRCUITOS QUE PASSAM POR ÁREA MOLHADA DEVEM SER PROTEGIDOS COM DR, MESMO QUE NÃO INDICADO NOS DIAGRAMAS.	
5 - A INSTALAÇÃO DEVERÁ OBEDECER A ABNT NBR 5410/2004, NBR 13.570/1996 e NR-10.	
6 - FIAÇÃO LIVRE DE HALOGENÍO E COM BAIXA EMISSÃO DE FUMAÇA E GASES TÓXICOS (AFUMEX/AFITOX/ATOX).	
7 - BARRAMENTOS EM COBRE 99,9% DE PUREZA, COM CAPACIDADE DE CONDUÇÃO 1,5 VEZES A CORRENTE NOMINAL DO DISJUNTOR GERAL.	
8 - CONTRA TAMPAS EM POLICARBONATO PARA PROTEÇÃO DAS PARTES VIVAS.	
9 - ELEMENTOS METÁLICOS ATERRADOS (QUADROS, CAIXAS DE PASSAGEM, ELETRÓDOTOS, APARELHO DE ILUMINAÇÃO, ETC.).	
10 - NENHUM COMPONENTE ELÉTRICO DAS INSTALAÇÕES PODERÁ SER APOIADO SOBRE MATERIAL COMBUSTÍVEL.	

NOTAS GERAIS	
1. ESTE PROJETO É PROPRIEDADE DO PROJETISTA REGISTRADO NO SELO CONFORME LEI Nº 5.548/2008 NÃO DEVE SER UTILIZADO PARA QUALQUER OUTRA FINALIDADE QUE NÃO SE RELACIONE COM A EXECUÇÃO DA PRESENTE EDIFICAÇÃO, SENDO TERMINANTEMENTE VEDADA SUA COLOCAÇÃO A DISPOSIÇÃO DE TERCEIROS.	
2. O PROJETISTA NÃO SE RESPONSABILIZARÁ POR EVENTUAIS ALTERAÇÕES DESTE PROJETO DURANTE SUA EXECUÇÃO, QUALQUER MODIFICAÇÃO, O MESMO DEVE SER CONTACTADO.	
3. ESTE PROJETO FOI BASEADO NO LAY-OUT E INFORMAÇÕES FORNECIDAS PELO ARQUITETO OU PROPRIETÁRIO.	
4. QUALQUER MODIFICAÇÃO OU DÚVIDA DEVERÁ SER MEDIAMENTE COMUNICADA POR ESCRITO AO PROJETISTA.	
5. FAZER ATERRAMENTO DAS ESTRUTURAS METÁLICAS	
6. IDENTIFICAR OS CABOS EM CONEXÕES, E ADESIVAR O QUADRO COM CIRCUITOS	
7. DEIXAR DIAGRAMA UNIFILAR FIXADO INTERNAMENTE NOS QUADROS.	

Rev.	Data	Descrição	Des.
0	05/2026	Projeto Base	Tiago

neog Rua Aratiba, nº 31, sala 504 - Centro
Erechim/RS
54.99937-3886
robson@neogrup.com.br

PROJETO ELÉTRICO E LÓGICA

Obra: **Ginásio Poliesportivo Municipal**

Localização: RUA JOÃO PEGORARO, PARQUE DE EVÊNTO - PARA/RS

Resp. Projeto: Robson Alexandre Machado
MUNICÍPIO DE PARÁI
Eletrotécnico
CRT: 0199207030

Proprietário: MUNICÍPIO DE PARÁI
CNPJ 87.302.886/0001-50

Especificação: Planta Baixa Superior - Legendas

Revisão: 0

Data: 06/2026 Escala: 1:75

Projeto: Tiago Assunto: ELE,NEO,EL

Tensão: 380/220V

Folha: 02/03

Legenda das indicações - Superior	Legenda - Superior
<ul style="list-style-type: none"> C200 - Condut. no 90° - 38x30mm C250 - Condut. no 90° - 45x30mm T20 - T. Nacional no 90° - 38x30mm T25 - T. Nacional no 90° - 45x30mm TM - Terminal - 38x30mm 	<ul style="list-style-type: none"> C200 - Condut. no 90° - 38x30mm C250 - Condut. no 90° - 45x30mm T20 - T. Nacional no 90° - 38x30mm T25 - T. Nacional no 90° - 45x30mm TM - Terminal