

NOTA 02  
PLOTAR COLORIDO

**NOTAS GERAIS**

- 1- FIOS E ELETRODUTOS NÃO DIMENSIONADOS SERÃO: 3/4" (REFERÊNCIAS INTERNAS)
- 2 - AS ILUMINÁRIAS INSTALADAS AO TEMPO DEVERÃO POSSUIR GRAU DE PROTEÇÃO IP-56 PARA EVITAR O ACIONAMENTO DO DISPOSITIVO DE PROTEÇÃO DIFERENCIAL RESIDUAL
- 3 - OS CONDUTORES "FASE" DAS INSTALAÇÕES DE ENTRADA E MEDIÇÃO DEVERÃO SER IDENTIFICADOS ATRAVÉS DE FITAS ADESIVAS DE PVC COLORIDAS, COM LARGURA APROXIMADA DE 19mm, NOS SEGUINTE PONTOS:
  - NOS PINGADOUROS DOS RAMAIS DE ENTRADA (AÉREO ou SUBTERRÂNEO);
  - NAS ENTRADAS E SAÍDAS DAS PROTEÇÕES GERAIS;
  - NAS ENTRADAS E SAÍDAS DOS DISJUNTORES DA UNIDADE DE CONSUMO;
  - NAS CONEXÕES DAS CAIXAS DE PASSAGEM;
 A SEQUÊNCIA DE IDENTIFICAÇÃO DAS FASES SERÁ:
  - FASE A (R) - cor BRANCO
  - FASE B (S) - cor PRETO
  - FASE C (T) - cor VERMELHO
  - TERRA - cor VERDE
- \* O CONDUTOR NEUTRO DEVERÁ POSSUIR ISOLAMENTO NA COR AZUL CLARO
- 4 - O CONDUTOR NEUTRO DE CADA CIRCUITO DEVERÁ TER SEÇÃO IGUAL AO DO CONDUTOR FASE.
- 5 - FATOR DE CORREÇÃO DE AGRUPAMENTO - FCA 2 circuitos: 0,80 3 circuitos: 0,70 4 circuitos: 0,65
- 6 - FATOR DE CORREÇÃO DE TEMPERATURA - FCT Instalação em Alvenaria: 30° Instalação no Solo: 20°
- 7 - QUEDA DE TENSÃO MÁXIMA: 5%
- 8 - ILUMINAÇÃO NÃO COTADAS: 100W
- 9 - AJUSTES DE TRAJETO DAS TUBULAÇÕES PODERÃO OCORRER DURANTE A EXECUÇÃO, PORÉM, NUNCA DEVE-SE ULTRAPASSAR O NÚMERO DE CIRCUITOS AGRUPADOS UTILIZADOS.
- 10 - AS BARRAS PARA TERRA E NEUTRO DEVERÃO SER EM BARRA CHATA DE COBRE COM FURAÇÃO PARA CONEXÃO DOS CONDUTORES COM TERMINAIS DO TIPO OLHAL
- 11 - CONSIDERAR O ATERRAMENTO COMO TN-S
- 12 - TODAS AS TOMADAS DE USO GERAL (TUG) VÃO RECEBER 2F+N (2 FASES MAIS O NEUTRO), UTILIZAR CONFORME NECESSIDADE DE CADA REGIÃO

**TRANSFORMADOR**

- 30- O DIMENSIONAMENTO DO TRANSFORMADOR DEVERÁ SER FEITO PELO RESPONSÁVEL DO PROJETO DE ENTRADA DE ENERGIA ELÉTRICA, QUE SERÁ DESENVOLVIDO SEPARADAMENTE PARA CADA UNIDADE. POIS, CADA CONCESSIONÁRIA DE ENERGIA TEM SUA RESPECTIVA NORMA.

**NORMAS DA ABNT PARA PROJETOS ELÉTRICOS**

- 13- NBR5410 - INSTALAÇÕES ELÉTRICAS DE BAIXA TENSÃO
- 14 - NBR 5419 - PROTEÇÃO DE ESTRUTURAS CONTRA DESCARGAS ATMOSFÉRICAS.
- 15 - NBR 13570- INSTALAÇÕES ELÉTRICAS EM LOCAIS DE AFLUÊNCIA DE PÚBLICO- REQUISITOS ESPECÍFICOS
- 16 - NR 10- SEGURANÇA EM INSTALAÇÕES E SERVIÇOS EM ELETRICIDADE
- 17 - NBR NM 247 - CABOS ISOLADOS COM POLICLÓRETO DE VINILA (PVC) PARA TENSÃO NOMINAIS ATÉ 450/750V
- 18 - NBR 15465 - SISTEMAS DE ELETRODUTOS PLÁSTICOS PARA INSTALAÇÃO ELÉTRICAS DE BAIXA TENSÃO
- 19 -NBR 13534:2008 - INSTALAÇÕES ELÉTRICAS DE BAIXA TENSÃO - REQUISITOS ESPECÍFICOS PARA INSTALAÇÃO EM ESTABELECIMENTOS ASSISTENCIAIS DE SAÚDE

**EXECUÇÃO**

- 20-A EXECUÇÃO DEVERÁ SER FEITA POR PROFISSIONAL HABILITADO, E O MESMO DEVERÁ TOMAR CONHECIMENTO DE TODAS AS PRANCHAS DE PROJETOS
- 21 - VERIFICAR AS MEDIDAS NO LOCAL
- 22 - TODOS OS NÍVEIS DEVERÃO SER OBSERVADOS NO PROJETO ARQUITETÔNICO
- 23 - O ATERRAMENTO E A ALIMENTAÇÃO DEVEM SER LIGADAS EM REDE JÁ EXISTENTE, SENDO QUE A MESMA DEVERÁ SER VISTORIADA PELO A.R.T RESPONSÁVEL DA OBRA, ADAPTADO À REALIDADE DO TERRENO EM QUE SERÁ IMPLANTADO.

**NOTA 01**

- 24- PROJETO DE REFERÊNCIA - SEGUIR NORMA CONFORME A REGIÃO QUE FOR EXECUTAR
- 25- PROJETO FEITO CONFORME A NORMA NBR 5410 - INSTALAÇÕES ELÉTRICAS DE BAIXA TENSÃO
- 26- TENSÃO DE EMPREENDIMENTO 127/220V
- 27- CONTRATAR UMA EMPRESA ESPECIALIZADA EM PLACAS FOTOVOLTAICAS
- 28- DEMAIS ESPECIFICAÇÕES DO GERADOR E DA ÁREA QUE SERÁ INSTALADO DEVE SER VERIFICADO COM O ENGENHEIRO DURANTE A COMPRA E INSTALAÇÃO

Legenda de condutos - COBERTURA	
Elétrica	
—	Direta
- - -	Piso

Legenda das indicações - COBERTURA	
1,5cv	Pontos de força - Uso específico - Bomba - 1,5cv trifásico
1cv	Pontos de força - Uso específico - Bomba - 1cv trifásico
2cv	Pontos de força - Uso específico - Bomba - 2cv trifásico
5cv	Pontos de força - Uso específico - Bomba - 5cv trifásico

Legenda - COBERTURA	
↔	Caixa de passagem no piso
↔	Caixa de passagem a 0,30 do piso
Ⓜ	Motor trifásico

ASSINATURAS E CARIMBOS DO ENTE - APROVAÇÃO E EXECUÇÃO		PLANTA CHAVE DE SITUAÇÃO
R01	10/04/2025	
R00	07/03/2025	EMIÇÃO INICIAL
REVISÃO	DATA	DESCRIÇÃO

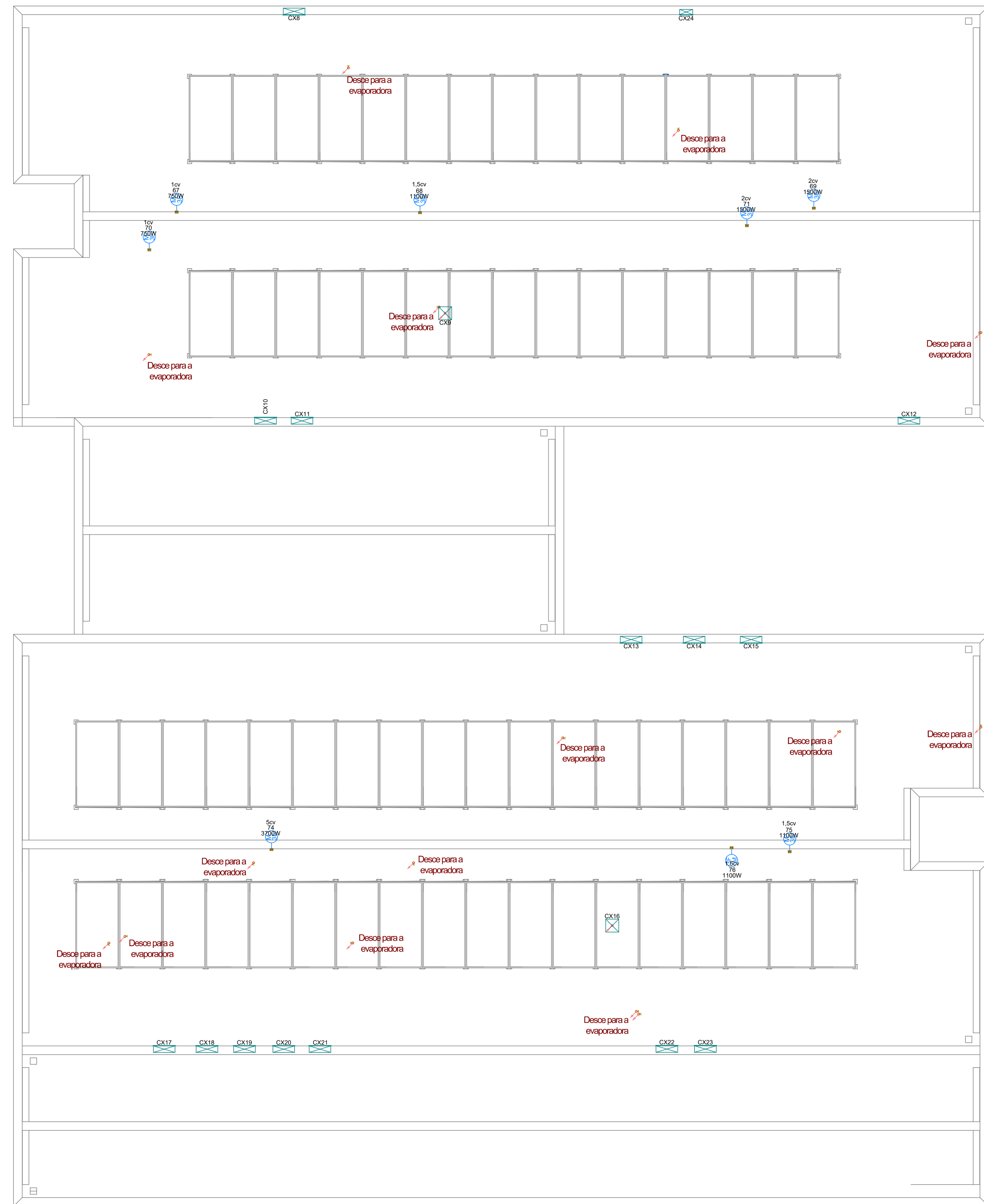
TÍTULO DO PROJETO  
**CENTRO DE ATENÇÃO PSICOSSOCIAL I e II**  
PROPRIETÁRIO  
**MINISTÉRIO DA SAÚDE**  
**SECRETARIA DE ATENÇÃO ESPECIALIZADA À SAÚDE**  
CNPJ  
**00.394.544/0109-03**  
ENDEREÇO  
**Secretaria de Atenção Especializada à Saúde**  
**Espanlada dos Ministérios Bloco G Edifício Sede - Ministério da Saúde**  
**CEP 70. 058-900 - Brasília- DF**



DISCIPLINA  
**ELÉTRICO**  
ART

TÍTULO DA PRANCHA <b>PROJETO ELÉTRICO</b>		FOLHA: 02/10
DESCRIÇÃO DA ETAPA PLANTA DO PAVIMENTO COBERTURA E LEGENDAS		ESCALA INDICADA
NOME: PRANCHA - ARQUIVO	REVISÃO R00	UNIDADE CM / M
JÚLIA VILELA DE FARIA		07/03/2025
AUTORIA INTELCTUAL	REGISTRO	313814/D
DIREITOS AUTORAIS RESERVADOS CONFORME LEGISLAÇÃO NACIONAL E INTERNACIONAL		FOLHA 01 DE 01





NOTA 02  
PLOTAR COLORIDO

**NOTAS GERAIS**

- 1- FIOS E ELETRODUTOS NÃO DIMENSIONADOS SERÃO: 3/4" (REFERÊNCIAS INTERNAS)
- 2 - AS ILUMINÁRIAS INSTALADAS AO TEMPO DEVERÃO POSSUIR GRAU DE PROTEÇÃO IP-56 PARA EVITAR O ACIONAMENTO DO DISPOSITIVO DE PROTEÇÃO DIFERENCIAL RESIDUAL
- 3 - OS CONDUTORES "FASE" DAS INSTALAÇÕES DE ENTRADA E MEDIÇÃO DEVERÃO SER IDENTIFICADOS ATRAVÉS DE FITAS ADESIVAS DE PVC COLORIDAS, COM LARGURA APROXIMADA DE 19mm, NOS SEGUINTE PONTOS:
  - NOS PINGADOUROS DOS RAMAIS DE ENTRADA (AÉREO ou SUBTERRÂNEO);
  - NAS ENTRADAS E SAÍDAS DAS PROTEÇÕES GERAIS;
  - NAS ENTRADAS E SAÍDAS DOS DISJUNTORES DA UNIDADE DE CONSUMO;
  - NAS CONEXÕES DAS CAIXAS DE PASSAGEM;
 A SEQUÊNCIA DE IDENTIFICAÇÃO DAS FASES SERÁ:
  - FASE A (R) - cor BRANCO
  - FASE B (S) - cor PRETO
  - FASE C (T) - cor VERMELHO
  - TERRA - cor VERDE
- 4 - O CONDUTOR NEUTRO DE CADA CIRCUITO DEVERÁ TER SEÇÃO IGUAL AO DO CONDUTOR FASE.
- 5 - FATOR DE CORREÇÃO DE AGRUPAMENTO - FCA 2 circuitos: 0,80 3 circuitos: 0,70 4 circuitos: 0,65
- 6 - FATOR DE CORREÇÃO DE TEMPERATURA - FCT Instalação em Alvenaria: 30° Instalação no Solo: 20°
- 7 - QUEDA DE TENSÃO MÁXIMA: 5%
- 8 - ILUMINAÇÃO NÃO COTADAS: 100W
- 9 - AJUSTES DE TRAJETO DAS TUBULAÇÕES PODERÃO OCORRER DURANTE A EXECUÇÃO, PORÉM, NUNCA DEVE-SE ULTRAPASSAR O NÚMERO DE CIRCUITOS AGRUPADOS UTILIZADOS.
- 10 - AS BARRAS PARA TERRA E NEUTRO DEVERÃO SER EM BARRA CHATA DE COBRE COM FURAÇÃO PARA CONEXÃO DOS CONDUTORES COM TERMINAIS DO TIPO OLHAL
- 11 - CONSIDERAR O ATERRAMENTO COMO TN-S
- 12 - TODAS AS TOMADAS DE USO GERAL (TUG) VÃO RECEBER 2F+N (2 FASES MAIS O NEUTRO), UTILIZAR CONFORME NECESSIDADE DE CADA REGIÃO

**TRANSFORMADOR**

30- O DIMENSIONAMENTO DO TRANSFORMADOR DEVERÁ SER FEITO PELO RESPONSÁVEL DO PROJETO DE ENTRADA DE ENERGIA ELÉTRICA, QUE SERÁ DESENVOLVIDO SEPARADAMENTE PARA CADA UNIDADE. POIS, CADA CONCESSIONÁRIA DE ENERGIA TEM SUA RESPECTIVA NORMA.

**NORMAS DA ABNT PARA PROJETOS ELÉTRICOS**

- 13- NBR5410 - INSTALAÇÕES ELÉTRICAS DE BAIXA TENSÃO
- 14 - NBR 5419 - PROTEÇÃO DE ESTRUTURAS CONTRA DESCARGAS ATMOSFÉRICAS.
- 15 - NBR 13570- INSTALAÇÕES ELÉTRICAS EM LOCAIS DE AFLUÊNCIA DE PÚBLICO- REQUISITOS ESPECÍFICOS
- 16 - NR 10- SEGURANÇA EM INSTALAÇÕES E SERVIÇOS EM ELÉTRICIDADE
- 17 - NBR NM 247 - CABOS ISOLADOS COM POLICLORETO DE VINILA (PVC) PARA TENSÃO NOMINAIS ATÉ 450/750V
- 18 - NBR 15465 - SISTEMAS DE ELETRODUTOS PLÁSTICOS PARA INSTALÇÃO ELÉTRICAS DE BAIXA TENSÃO
- 19 -NBR 13534-2008 - INSTALAÇÕES ELÉTRICAS DE BAIXA TENSÃO - REQUISITOS ESPECÍFICOS PARA INSTALAÇÃO EM ESTABELECIMENTOS ASSISTENCIAIS DE SAÚDE

**EXECUÇÃO**

- 20- A EXECUÇÃO DEVERÁ SER FEITA POR PROFISSIONAL HABILITADO, E O MESMO DEVERÁ TOMAR CONHECIMENTO DE TODAS AS PRANCHAS DE PROJETOS
- 21 - VERIFICAR AS MEDIDAS NO LOCAL
- 22 - TODOS OS NIVEIS DEVERÃO SER OBSERVADOS NO PROJETO ARQUITETÔNICO
- 23 - O ATERRAMENTO E A ALIMENTAÇÃO DEVEM SER LIGADAS EM REDE JÁ EXISTENTE, SENDO QUE A MESMA DEVERÁ SER VISTORIADA PELO A.R.T RESPONSÁVEL DA OBRA, ADAPTADO À REALIDADE DO TERRENO EM QUE SERÁ IMPLANTADO.

**NOTA 01**

- 24- PROJETO DE REFERÊNCIA - SEGUIR NORMA CONFORME A REGIÃO QUE FOR EXECUTAR
- 25- PROJETO FEITO CONFORME A NORMA NBR 5410 - INSTALAÇÕES ELÉTRICAS DE BAIXA TENSÃO
- 26- TENSÃO DE EMPREENDIMENTO 127/220V
- 27- CONTRATAR UMA EMPRESA ESPECIALIZADA EM PLACAS FOTOVOLTAICAS
- 28- DEMAIS ESPECIFICAÇÕES DO GERADOR E DA ÁREA QUE SERÁ INSTALADO DEVE SER VERIFICADO COM O ENGENHEIRO DURANTE A COMPRA E INSTALAÇÃO

Legenda de condutos - COBERTURA	
Elétrica	Direta
	Piso

Legenda das indicações - COBERTURA	
1,5cv	Pontos de força - Uso específico - Bomba - 1,5cv trifásico
1cv	Pontos de força - Uso específico - Bomba - 1cv trifásico
2cv	Pontos de força - Uso específico - Bomba - 2cv trifásico
5cv	Pontos de força - Uso específico - Bomba - 5cv trifásico

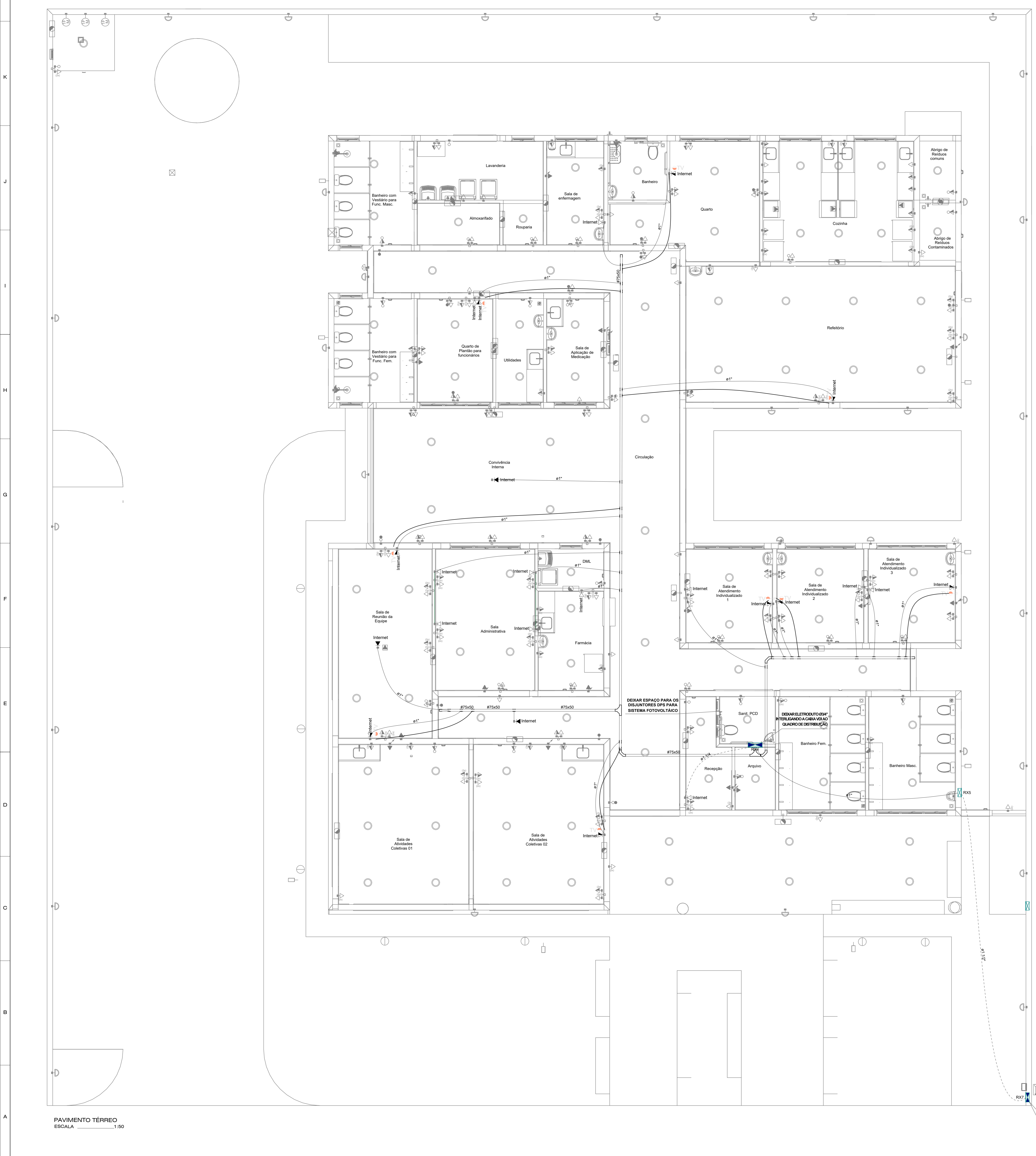
Legenda - COBERTURA	
↔	Caixa de passagem no piso
↔	Caixa de passagem a 0,30 do piso
M	Motor trifásico

PAVIMENTO COBERTURA  
ESCALA 1:50

ASSINATURAS E CARIMBOS DO ENTE - APROVAÇÃO E EXECUÇÃO		PLANTA CHAVE DE SITUAÇÃO		
R01	10/04/2025			
R00	07/03/2025	EMISSÃO INICIAL		
REVISÃO	DATA	DESCRIÇÃO		
TÍTULO DO PROJETO				
<b>CENTRO DE ATENÇÃO PSICOSSOCIAL I e II</b>				
PROPRIETÁRIO				
<b>MINISTÉRIO DA SAÚDE</b>				
<b>SECRETARIA DE ATENÇÃO ESPECIALIZADA À SAÚDE</b>				
CNPJ				
<b>00.394.544/0109-03</b>				
ENDEREÇO				
<b>Secretaria de Atenção Especializada à Saúde</b>				
<b>Espanlada dos Ministérios Bloco G Edifício Sede - Ministério da Saúde</b>				
<b>CEP 70. 058-900 - Brasília- DF</b>				
TÍTULO DA PRANCHA				
<b>PROJETO ELÉTRICO</b>				
DESCRIÇÃO DA ETAPA				
PLANTA DE PONTOS DO PAVIMENTO COBERTURA E LEGENDAS				
NOME - PRANCHA - ARQUIVO	REVISÃO R00	UNIDADE CM / M	07/03/2025	ESCALA INDICADA
<b>JÚLIA VILELA DE FARIA</b>			<b>313814/D</b>	<b>FOLHA: 04/10</b>
AUTORIA INTELCTUAL			REGISTRO	FOLHA A1 84,10 x 59,40
DIREITOS AUTORAIS RESERVADOS CONFORME LEGISLAÇÃO NACIONAL E INTERNACIONAL				01



DISCIPLINA  
**ELÉTRICO**  
ART



**Legenda - TÉRREO**

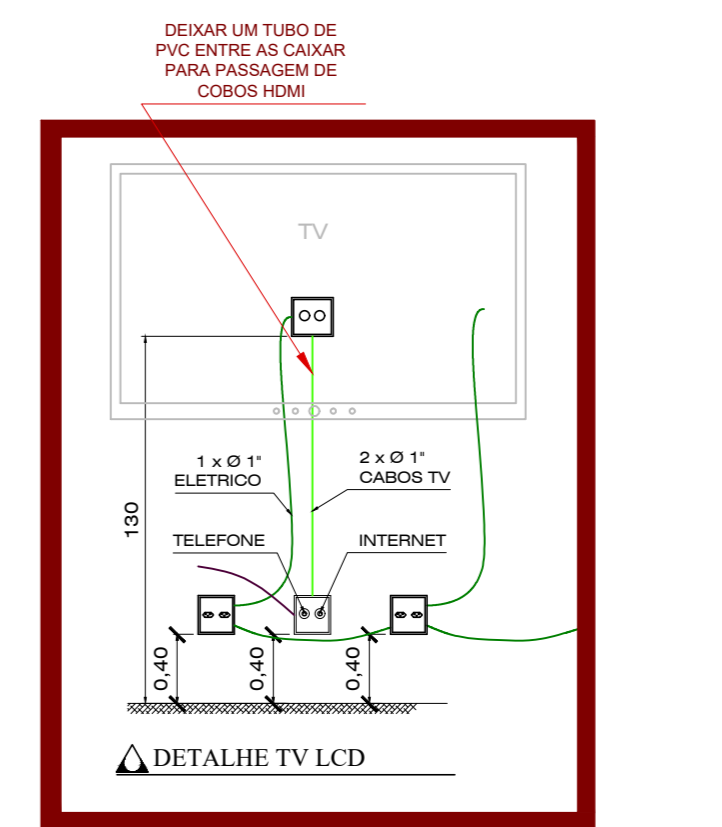
- 2 Tomadas baixas a 0,30m do piso
- 2 Tomadas médias a 1,20m do piso
- 3 Tomadas baixas a 0,30m do piso
- Atiradela
- Bloco autônomo lum. emergência na parede
- Bloco autônomo lum. emergência no teto
- Caixa de passagem no piso
- Caixa de passagem a 1,20 do piso
- Caixa de passagem a 0,30 do piso
- Curva horizontal 90°
- Entrada de serviço
- Espera para rede lógica baixa
- Espera para rede lógica média
- Espera para rede lógica alta
- Fotofôvão
- Interruptor 1 simples e 1 paralelo - 1,20m do piso
- Interruptor intermediário 1 tecla - 1,20m do piso
- Interruptor paralelo 1 tecla - 1,20m do piso
- Interruptor paralelo 2 Tomada hexagonal a 1,20m do piso
- Interruptor sensor de presença a 2,20m do piso
- Interruptor simples 1 tecla - 1,20m do piso
- Interruptor simples e Tomada hexagonal a 1,20m do piso
- Lâmpada LED no piso
- Lâmpada Led
- Motor monofásico
- Ponto de TV médio

**Legenda de condutas**

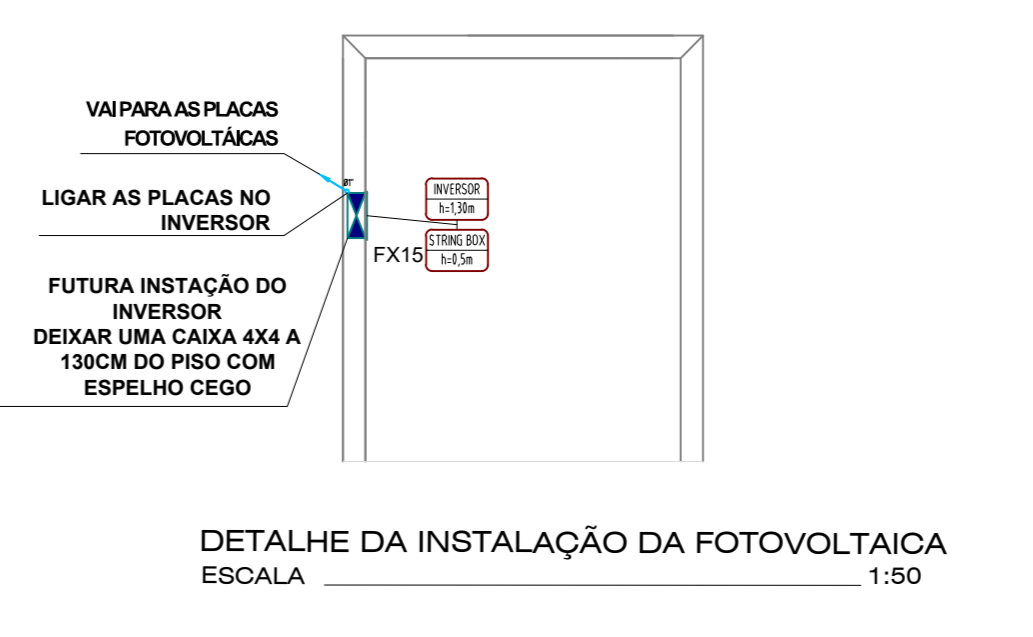
- Elétrica
  - Dieta
  - Teto
  - Alta
  - Média
  - Baixa
  - Piso
- Lógica
  - Dieta
  - Teto
  - Baixa
  - Piso
- TV Cabo
  - Teto
  - Piso

**Legenda**

- RX Caixa de passagem - Rede Lógica
- FX Caixa de passagem - Sistema Fotovoltáico
- TX Caixa de passagem - Telefônica



**OBSERVAÇÃO :** \* O TRAJETO DOS PAINÉIS SOLARES SAINDO DO MEDIDOR (BIDIRECIONAL) E indo até A COBERTURA SERÁ TRAZIDO EM OBRA. ESCOLHER O MELHOR TRAJETO PARA CUSTO BENEFÍCIO \* DEIXAR ESPAÇO PARA DISJUNTORES DPS PARA SISTEMA FOTOVOLTAÍCO



**NOTA 02**  
PLOTAR COLORIDO

- NOTAS GERAIS**
- 1- FIOS E ELETRÓDUTOS NÃO DIMENSIONADOS SERÃO 3/4" (REFERÊNCIAS INTERNAS)
  - 2- AS ILUMINÁRIAS INSTALADAS AO TEMPO DEVERÃO POSSUIR GRAU DE PROTEÇÃO IP-56 PARA EVITAR O ACIONAMENTO DO DISPOSITIVO DE PROTEÇÃO DIFERENCIAL RESIDUAL
  - 3- OS CONDUTORES "FASE" DAS INSTALAÇÕES DE ENTRADA E MEDIÇÃO DEVERÃO SER IDENTIFICADOS ATRAVÉS DE FITAS ADESIVAS DE PVC COLORIDAS, COM LARGURA APROXIMADA DE 19mm, NOS SEGUINTE PONTOS:
    - NAS ENTRADAS E SAÍDAS DAS PROTEÇÕES GERAIS;
    - NAS ENTRADAS E SAÍDAS DOS DISJUNTORES DA UNIDADE DE CONSUMO;
    - NAS CONEXÕES DAS CAIXAS DE PASSAGEM.
 A SEQUÊNCIA DE IDENTIFICAÇÃO DAS FASES SERÁ:
    - FASE A (R) - cor BRANCO
    - FASE B (S) - cor PRETO
    - FASE C (T) - cor VERMELHO
    - TERRA - cor VERDE
  - 4- O CONDUTOR NEUTRO DEVERÁ POSSUIR SEU DIMENSÃO NA COR AZUL CLARO
  - 4- O CONDUTOR NEUTRO DE CADA CIRCUITO DEVERÁ TER SEÇÃO IGUAL AO DO CONDUTOR FASE.
  - 5- FATOR DE CORREÇÃO DE AGRUPAMENTO - FCA 2 circuitos: 0,80 3 circuitos: 0,70 4 circuitos: 0,65
  - 6- FATOR DE CORREÇÃO DE TEMPERATURA - FCT Instalação em Avenidas: 30° Instalação no Solo: 20°
  - 7- QUEDA DE TENSÃO MÁXIMA: 5%
  - 8- ILUMINAÇÃO NÃO COTADAS: 100W
  - 9- AJUSTES DE TRAJETO DAS TUBULAÇÕES PODERÃO OCORRER DURANTE A EXECUÇÃO, PORÉM, NUNCA DEVE-SE ULTRAPASSAR O NÚMERO DE CURVAS GRUPADAS UTILIZADAS.
  - 10- AS BARRAS PARA TERRA E NEUTRO DEVERÃO SER EM BARRA CHATA DE COBRE COM FURAÇÃO PARA CONEXÃO DOS CONDUTORES COM TERMINAIS DO TIPO OLHAL.
  - 11- CONSIDERAR O ATERRAMENTO COMO P.T.S
  - 12- TODAS AS TOMADAS DE USO GERAL (TUG) VÃO RECEBER 2P+N (2 FASES MAIS O NEUTRO), UTILIZAR CONFORME NECESSIDADE DE CADA REGIÃO

**TRANSFORMADOR**

30- O DIMENSIONAMENTO DO TRANSFORMADOR DEVERÁ SER FEITO PELO RESPONSÁVEL DO PROJETO DE ENTRADA DE ENERGIA ELÉTRICA, QUE SERÁ DESENVOLVIDO SEPARADAMENTE PARA CADA UNIDADE. POIS, CADA CONCESSIONÁRIA DE ENERGIA TEM SUA RESPECTIVA NORMA.

- NORMAS DA ABNT PARA PROJETOS ELÉTRICOS**
- 13- NBR 5410 - INSTALAÇÕES ELÉTRICAS DE BAIXA TENSÃO
  - 14- NBR 5419 - PROTEÇÃO DE ESTRUTURAS CONTRA DESCARGAS ATMOSFÉRICAS
  - 15- NBR 15709 - INSTALAÇÕES ELÉTRICAS EM LOCAIS DE AFILIAÇÃO DE PÚBLICO - REQUISITOS ESPECÍFICOS
  - 16- NR 18 - SEGURANÇA EM INSTALAÇÕES E SERVIÇOS EM ELETRICIDADE
  - 17- NBR NM 247 - CABOS ISOLADOS COM POLICLORO DE VINILA (PVC) PARA TENSÃO NOMINAIS ATÉ 450/750V
  - 18- NBR 13465 - SISTEMAS DE ELETRÓDUTOS PLÁSTICOS PARA INSTALAÇÃO ELÉTRICAS DE BAIXA TENSÃO
  - 19- NBR 13534-2008 - INSTALAÇÕES ELÉTRICAS DE BAIXA TENSÃO - REQUISITOS ESPECÍFICOS PARA INSTALAÇÃO EM ESTABELECIMENTOS ASSISTENCIAIS DE SAÚDE

- EXECUÇÃO**
- 20- A EXECUÇÃO DEVERÁ SER FEITA POR PROFISSIONAL HABILITADO, E O MESMO DEVERÁ TOMAR CONHECIMENTO DE TODAS AS FRANCHAS DE PROJETOS
  - 21 - VERIFICAR AS MEDIDAS NO LOCAL
  - 22 - TODOS OS NÍVEIS DEVERÃO SER OBSERVADOS NO PROJETO ARQUITETÔNICO
  - 23 - O ATERRAMENTO E A ALIMENTAÇÃO DEVEM SER LIGADAS EM REDE JÁ EXISTENTE, SENDO QUE A MESMA DEVERÁ SER VISTORIADA PELO A.R.T RESPONSÁVEL DA OBRA, ADAPTADO À REALIDADE DO TERRENO EM QUE SERÁ IMPLANTADO.

- NOTA 01**
- 24- PROJETO DE REFERÊNCIA - SEGUIR NORMA CONFORME A REGIÃO QUE FOR EXECUTAR
  - 25- PROJETO FEITO CONFORME A NORMA NBR 5410 - INSTALAÇÕES ELÉTRICAS DE BAIXA TENSÃO
  - 26- TENSÃO DE EMPREENDIMENTO 127/220V
  - 27- CONTRATAR UMA EMPRESA ESPECIALIZADA EM PLACAS FOTOVOLTAICAS
  - 28- DEIXAR ESPECIFICAÇÕES DO GERADOR E DA ÁREA QUE SERÁ INSTALADO DEVE SER VERIFICADO COM O ENGENHEIRO DURANTE A COMPRA E INSTALAÇÃO

ASSINATURAS E DADOS DO DTE - APROVAÇÃO E EXECUÇÃO PLANTA CHAVE DE SITUAÇÃO

R01	15/04/2025		
R00	07/03/2025	EMISSÃO INICIAL	
REVISÃO	DATA	EMISSÃO	DESCRIÇÃO

TÍTULO DO PROJETO  
**CENTRO DE ATENÇÃO PSICOSSOCIAL I e II**

PROPRIETÁRIO  
**MINISTÉRIO DA SAÚDE**  
SECRETARIA DE ATENÇÃO ESPECIALIZADA À SAÚDE

DISCIPLINA  
**ELÉTRICO**

ART

DESCRIÇÃO DA ETAPA  
PLANTA DE PONTOS DO PAVIMENTO TÉRREO E LEGENDAS

NOME: PRANCIA - ARQUIVO REVISÃO: R00 UNIDADE: CM IV 07/03/2025 ESCALA: PSICOLÓGICA

JULIA VILELA DE FARIA 313914D FOLHA 05/10

AUTORIA INTELLECTUAL: JULIA VILELA DE FARIA FOLHA 05/10

REGISTRO: 313914D FOLHA 05/10

SECRETARIA DE ATENÇÃO ESPECIALIZADA À SAÚDE  
Esplanada dos Ministérios Bloco G Edifício Sede - Ministério da Saúde  
CEP: 70.058-900 - Brasília - DF

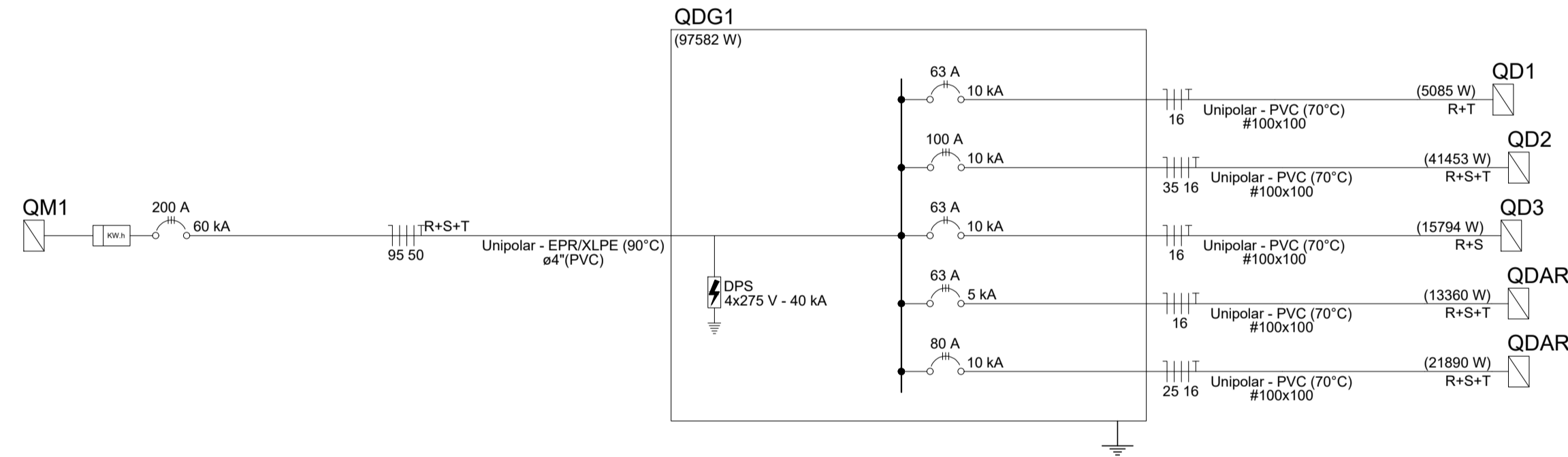
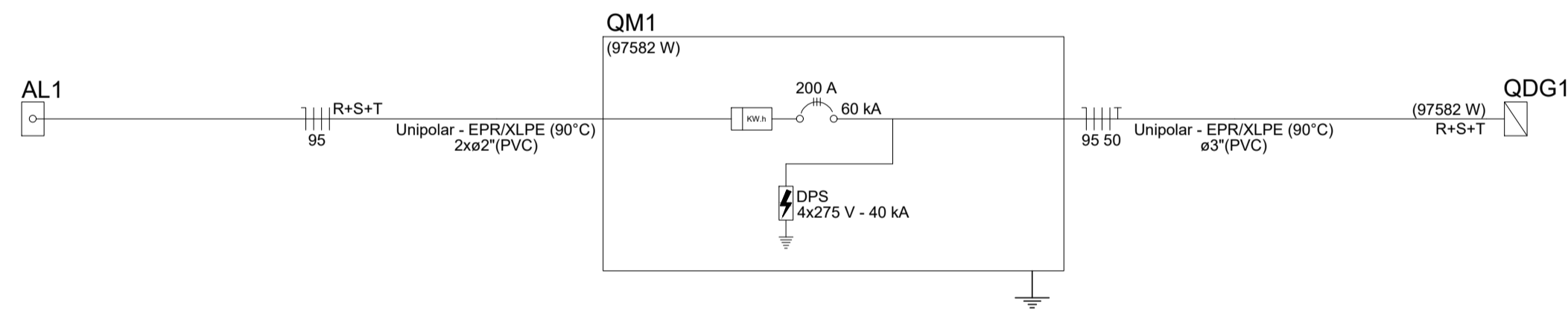
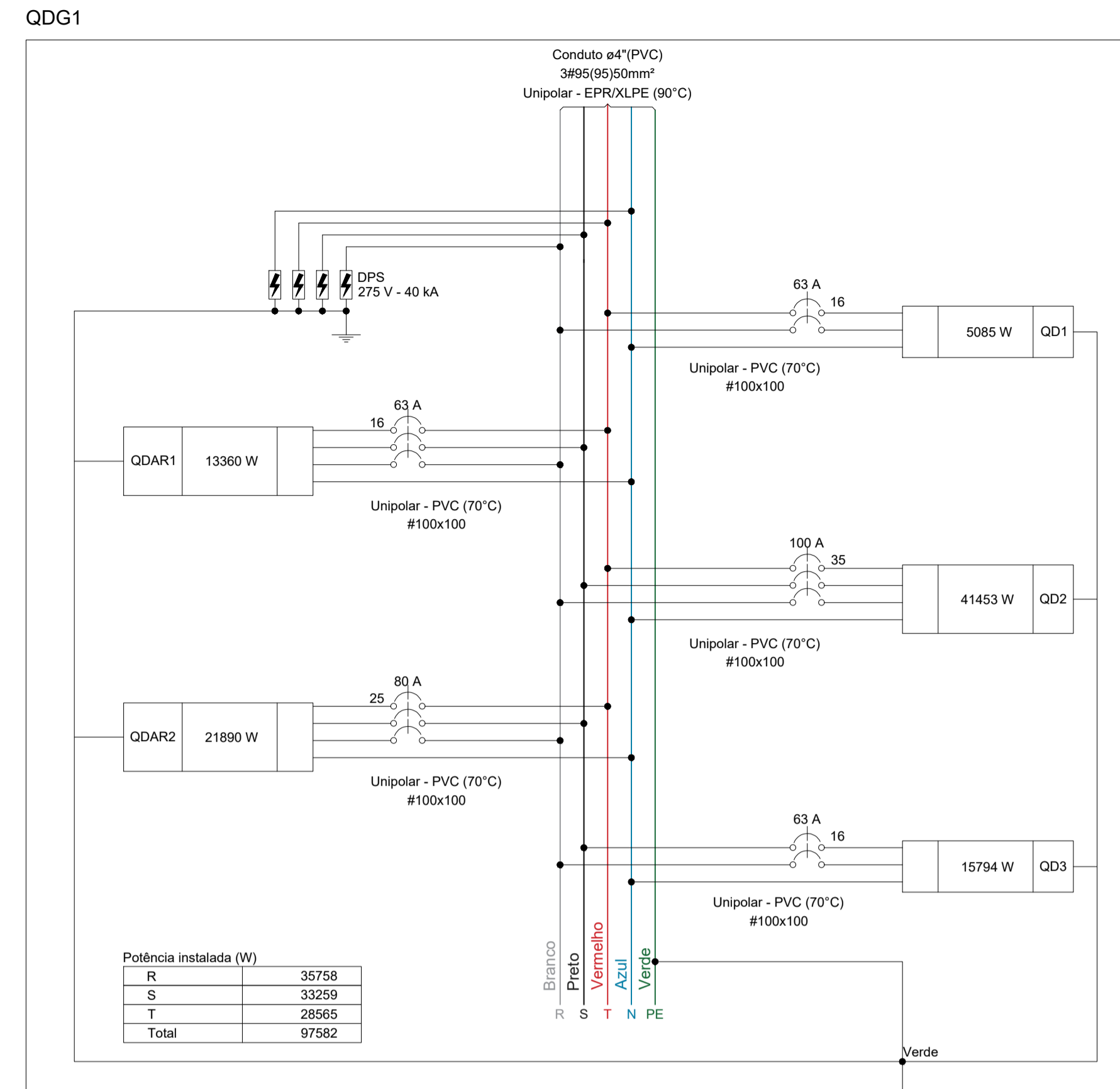
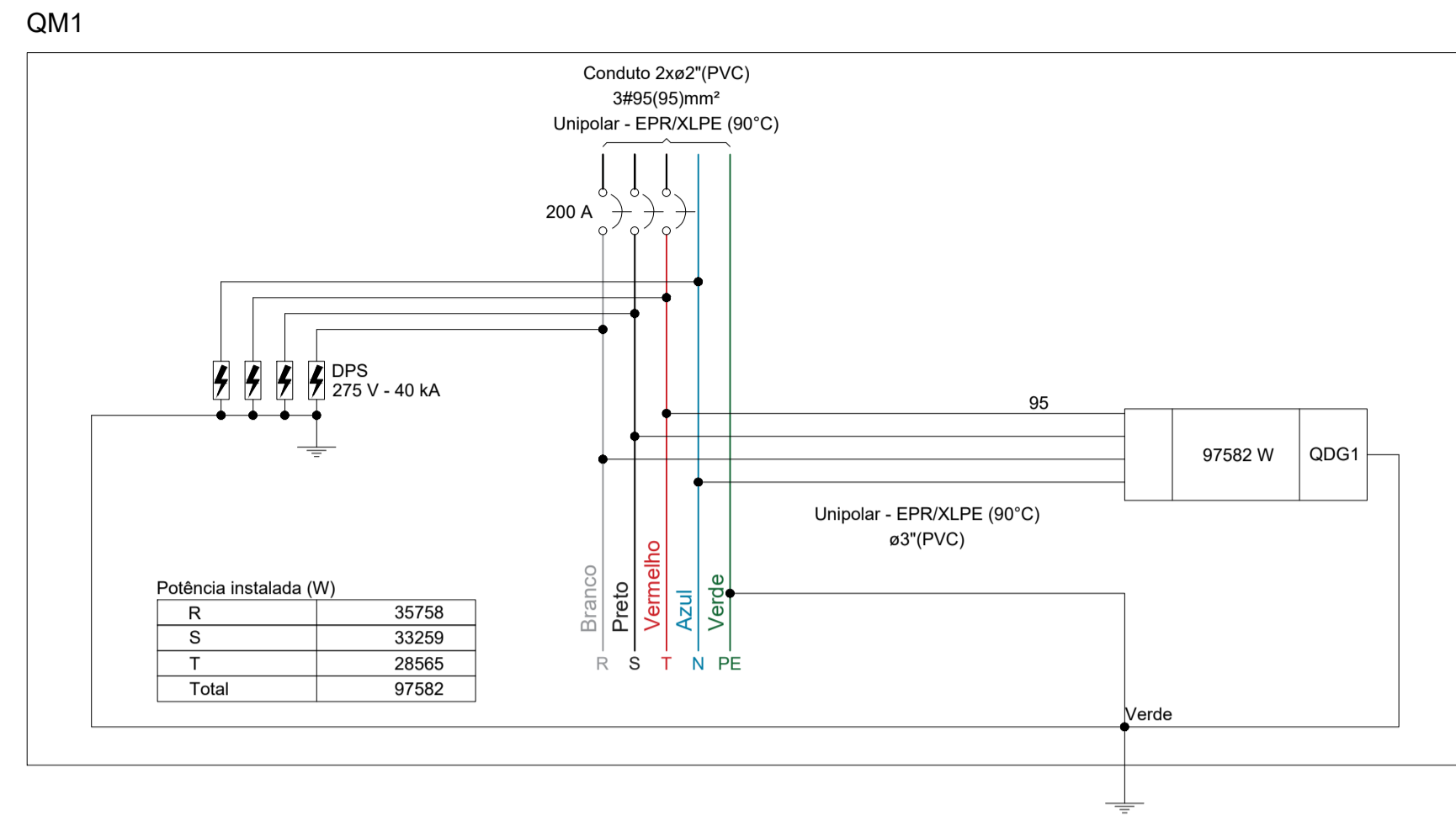
TÍTULO DA FRANQUIA  
**PROJETO ELÉTRICO**

REGISTRO: 313914D FOLHA 05/10

PAVIMENTO TÉRREO  
ESCALA 1:50

DETALHE DA INSTALAÇÃO DA FOTOVOLTAICA  
ESCALA 1:50

PASSAGEM DO CABEAMENTO DE DADOS  
PARA SISTEMA FOTOVOLTAICO O RELEVO DEVE SER BIDIRECIONAL



Circuito	Descrição	Esquema	Método de inst.	Tensão (V)	Pot. total. (VA)	Pot. total. (W)	Fases	Pot. - R (W)	Pot. - S (W)	Pot. - T (W)	FCT	FCA	In' (A)	Ip (A)	Seção (mm²)	Ic (A)	Icc (kA)	Disj (A)	dV parc (%)
QDG1		3F+N+T	D	220/127 V	116506	97582	R+S+T	35758	33259	28565	1.00	1.00	227.2	227.2	95	211.0	60	200	1.86
TOTAL					116506	97582	R+S+T	35758	33259	28565									

Circuito	Descrição	Esquema	Método de inst.	Tensão (V)	Pot. total. (VA)	Pot. total. (W)	Fases	Pot. - R (W)	Pot. - S (W)	Pot. - T (W)	FCT	FCA	In' (A)	Ip (A)	Seção (mm²)	Ic (A)	Icc (kA)	Disj (A)	dV parc (%)
QD1		2F+N+T	B1	220/127 V	8574	5085	R+T	2543		2543	1.00	0.70	34.9	24.4	16	68.0	10	63	2.61
QD2		3F+N+T	B1	220/127 V	44801	41453	R+S+T	13148	14577	13729	1.00	0.70	121.5	85.0	35	110.0	10	100	1.67
QD3		2F+N+T	B1	220/127 V	18211	15794	R+S	7897		7897	1.00	0.70	47.3	33.1	16	68.0	10	63	0.36
QDAR1		3F+N+T	B1	220/127 V	17729	13360	R+S+T	4932	3497	4932	1.00	0.70	62.7	43.9	16	68.0	5	63	1.92
QDAR2		3F+N+T	B1	220/127 V	27191	21890	R+S+T	7239	7289	7362	1.00	0.70	100.2	70.2	25	89.0	10	80	0.41
TOTAL					116506	97582	R+S+T	35758	33259	28565									

Tipo de carga	Potência instalada (kVA)	Fator de demanda (%)	Demanda (kVA)
Chuveiros, ferros elétricos, aquecedores de água (Não residencial)	16.20	84.00	13.61
Condicionador de ar tipo janela (Não residencial)	26.39	100.00	26.39
Iluminação e TUG's (Clínicas e hospitais)	47.07	40.00	18.83
Motores	26.85	42.00	11.28
TOTAL			70.10

Tipo de carga	Potência instalada (kVA)	Fator de demanda (%)	Demanda (kVA)
Chuveiros, ferros elétricos, aquecedores de água (Não residencial)	16.20	84.00	13.61
Condicionador de ar tipo janela (Não residencial)	26.39	100.00	26.39
Iluminação e TUG's (Clínicas e hospitais)	47.07	40.00	18.83
Motores	26.85	42.00	11.28
TOTAL			70.10

NOTA 01  
PLOTAR COLORIDO

ASSINATURAS E CARIMBOS DO ENTE - APROVAÇÃO E EXECUÇÃO

PLANTA CHAVE DE SITUAÇÃO

R01	10/04/2025		
R00	07/03/2025	EMISSÃO INICIAL	
REVISÃO	DATA	DESCRIÇÃO	

TÍTULO DO PROJETO  
**CENTRO DE ATENÇÃO PSICOSSOCIAL I e II**

PROPRIETÁRIO  
**MINISTÉRIO DA SAÚDE**

SECRETARIA DE ATENÇÃO ESPECIALIZADA À SAÚDE

CNPJ  
**00.394.544/0109-03**

ENDEREÇO  
Secretaria de Atenção Especializada à Saúde  
Espalada dos Ministérios Bloco G Edifício Sede - Ministério da Saúde  
CEP 70.058-900 - Brasília - DF

TÍTULO DA PRANCHA  
**PROJETO ELÉTRICO**

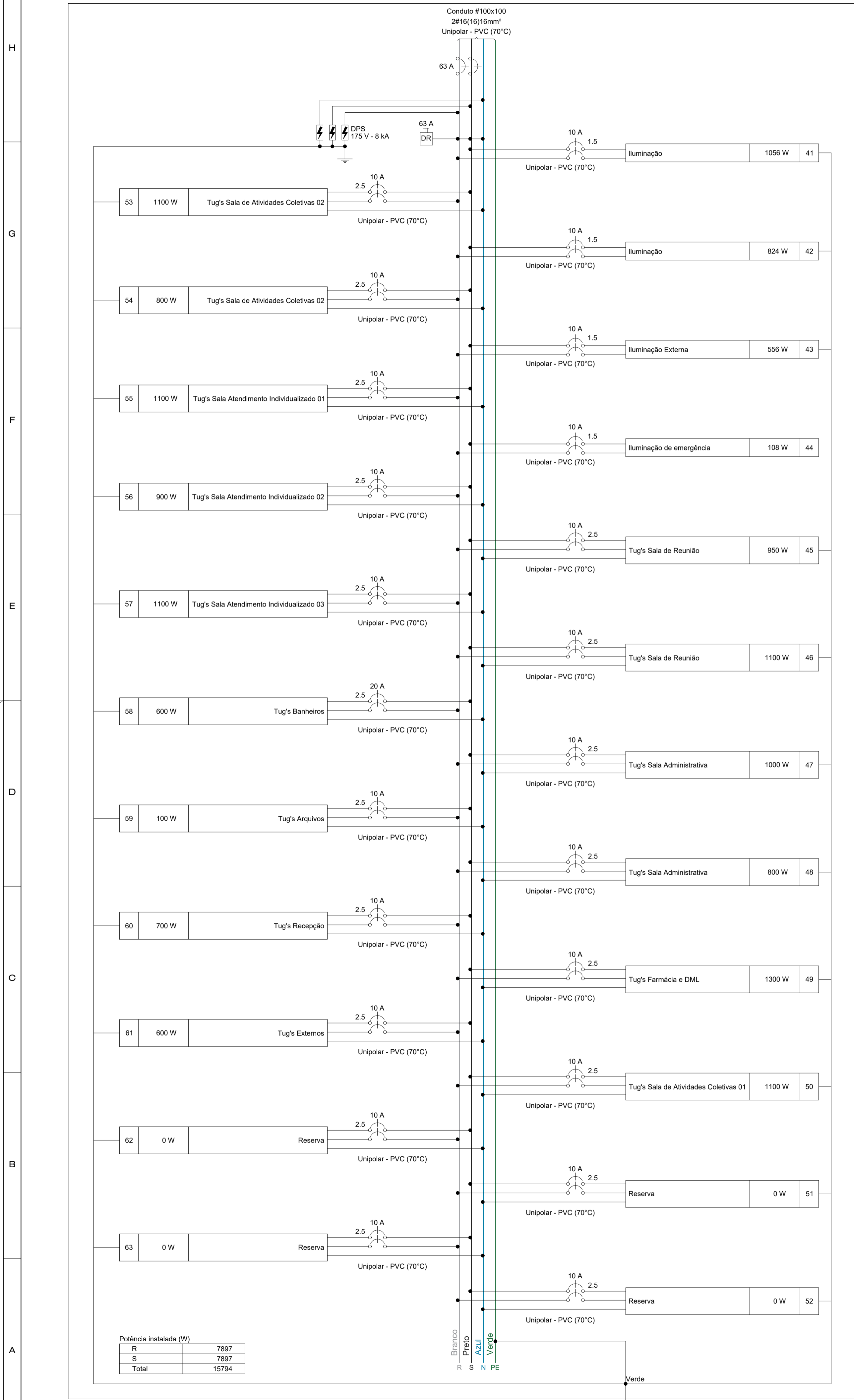
DESCRIÇÃO DA ETAPA  
QUADROS DE CARGAS DO PAVIMENTO TÉRREO

ESCALA INDICADA  
FOLHA: 06/10

NOME: PRANCHA - ARQUIVO  
REVISÃO R00  
UNIDADE CM / M  
07/03/2025  
313814/D

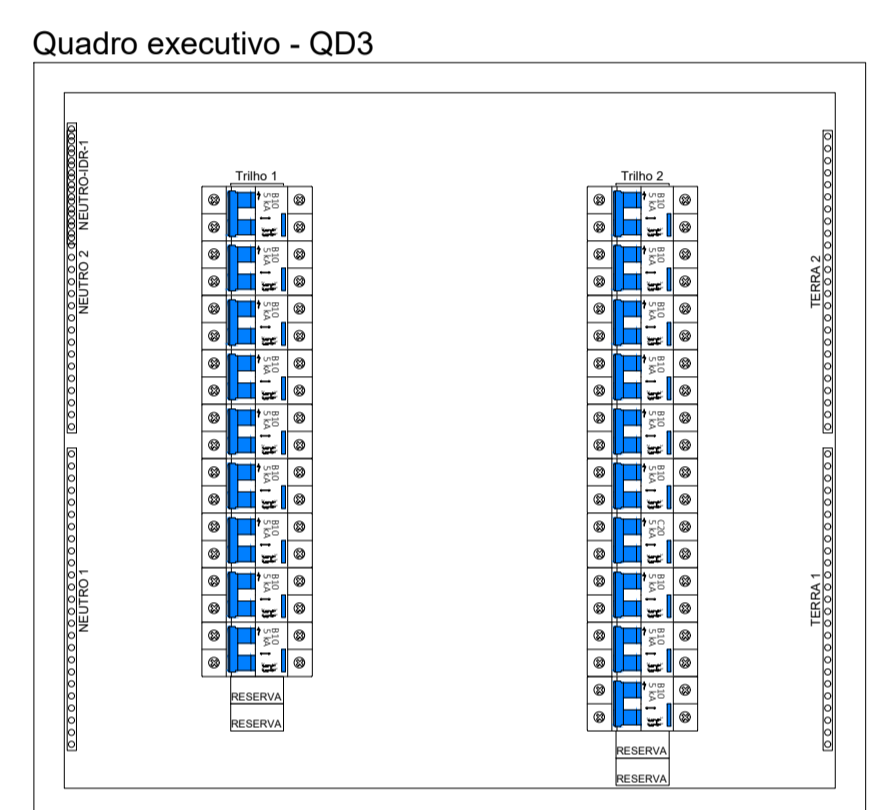
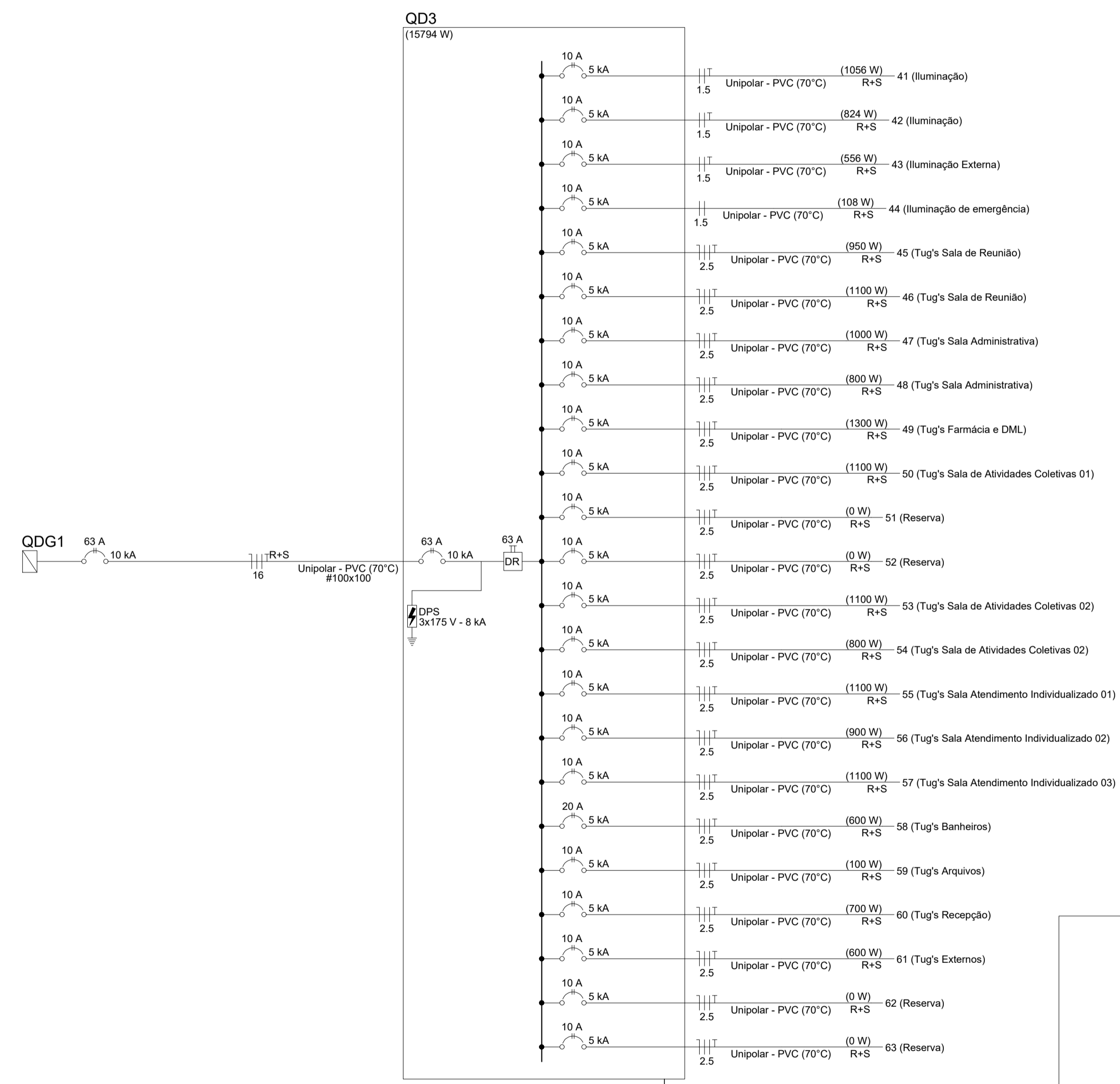
JÚLIA VILELA DE FARIA  
REGISTRO  
FOLHA 01  
84,16 x 59,40

AUTORIA INTELLECTUAL  
DIREITOS AUTORAIS RESERVADOS CONFORME LEGISLAÇÃO NACIONAL E INTERNACIONAL



Potência instalada (W)	
R	7897
S	7897
Total	15794

Circuito	Descrição	Esquema	Método de Inst.	Tensão (V)	Iluminação (W)						Tomadas (W)		Pot. total (W)	Fases	Pot. - R (W)	Pot. - S (W)	Pot. - T (W)	FCT	FCA	In' (A)	Ip (A)	Seção (mm²)	Ic (A)	Icc (kA)	Diss (A)	dV parc (%)		
					6	12	18	20	24	36	40	100															150	
41	Iluminação	F+F+T	B1	220 V								1550	1056	R+S	528	528		1,00	0,70	8,4	7,0	1,5	17,5	5	10	0,79		
42	Iluminação	F+F+T	B1	220 V								1177	824	R+S	412	412		1,00	0,70	7,0	5,4	1,5	17,5	5	10	0,78		
43	Iluminação Externa	F+F+T	B1	220 V			6	2	17			653	556	R+S	278	278		1,00	0,70	3,2	3,0	1,5	17,5	5	10	1,82		
44	Iluminação de emergência	F+F	B1	220 V	14	2						108	108	R+S	54	54		1,00	0,70	0,4	0,5	1,5	17,5	5	10	0,03		
45	Tug's Sala de Reunião	2F+N+T	B1	220/127 V							8	1	1056	950	R+S	475	475		1,00	0,70	6,9	4,8	2,5	21,0	5	10	0,62	
46	Tug's Sala de Reunião	2F+N+T	B1	220/127 V							11		1222	1100	R+S	550	550		1,00	0,70	7,9	5,6	2,5	21,0	5	10	0,72	
47	Tug's Sala Administrativa	2F+N+T	B1	220/127 V							10		1111	1000	R+S	500	500		1,00	0,70	7,2	5,1	2,5	21,0	5	10	0,60	
48	Tug's Sala Administrativa	2F+N+T	B1	220/127 V							8		889	800	R+S	400	400		1,00	0,70	5,8	4,0	2,5	21,0	5	10	0,53	
49	Tug's Farmácia e DML	2F+N+T	B1	220/127 V							13		1444	1300	R+S	650	650		1,00	0,70	9,4	6,6	2,5	21,0	5	10	0,54	
50	Tug's Sala de Atividades Coletivas 01	2F+N+T	B1	220/127 V							11		1222	1100	R+S	550	550		1,00	0,70	7,9	5,6	2,5	21,0	5	10	0,57	
51	Reserva	2F+N+T	B1	220/127 V									0	0	R+S				1,00	1,00	0,0	0,0	2,5	21,0	5	10	0,00	
52	Reserva	2F+N+T	B1	220/127 V									0	0	R+S				1,00	1,00	0,0	0,0	2,5	21,0	5	10	0,00	
53	Tug's Sala de Atividades Coletivas 02	2F+N+T	B1	220/127 V							11		1222	1100	R+S	550	550		1,00	0,70	7,9	5,6	2,5	21,0	5	10	0,62	
54	Tug's Sala de Atividades Coletivas 02	2F+N+T	B1	220/127 V							8		889	800	R+S	400	400		1,00	0,70	5,8	4,0	2,5	21,0	5	10	0,59	
55	Tug's Sala Atendimento Individualizado 01	2F+N+T	B1	220/127 V							11		1222	1100	R+S	550	550		1,00	0,70	7,9	5,6	2,5	21,0	5	10	0,48	
56	Tug's Sala Atendimento Individualizado 02	2F+N+T	B1	220/127 V							9		1000	900	R+S	450	450		1,00	0,70	6,5	4,5	2,5	21,0	5	10	0,50	
57	Tug's Sala Atendimento Individualizado 03	2F+N+T	B1	220/127 V							11		1222	1100	R+S	550	550		1,00	0,70	7,9	5,6	2,5	21,0	5	10	0,71	
58	Tug's Banheiros	2F+N+T	B1	220/127 V							6		667	600	R+S	300	300		1,00	0,70	4,3	3,0	2,5	21,0	5	20	0,24	
59	Tug's Arquivos	2F+N+T	B1	220/127 V							1		111	100	R+S	50	50		1,00	0,70	0,7	0,5	2,5	21,0	5	10	0,04	
60	Tug's Recepção	2F+N+T	B1	220/127 V							7		778	700	R+S	350	350		1,00	0,70	2,9	3,5	2,5	21,0	5	10	0,09	
61	Tug's Externos	2F+N+T	B1	220/127 V							6		667	600	R+S	300	300		1,00	0,70	4,3	3,0	2,5	21,0	5	10	0,27	
62	Reserva	2F+N+T	B1	220/127 V									0	0	R+S				1,00	1,00	0,0	0,0	2,5	21,0	5	10	0,00	
63	Reserva	2F+N+T	B1	220/127 V									0	0	R+S				1,00	1,00	0,0	0,0	2,5	21,0	5	10	0,00	
TOTAL					14	2	6	7	19	37	10	131	1	18211	15794	R+S	7897	7897	0	1,00	1,00	0,0	0,0	2,5	21,0	5	10	0,00



Escala 1:5

NOTA 01  
PLOTAR COLORIDO

Quadro de Demanda (QD3) - TÉRREO			
Tipo de carga	Potência instalada (kVA)	Fator de demanda (%)	Demanda (kVA)
Iluminação e TUG's (Clínicas e hospitais)	18,21	40,00	7,28
		TOTAL	7,28

ASSINATURAS E CARIMBOS DO ENTE - APROVAÇÃO E EXECUÇÃO

PLANTA CHAVE DE SITUAÇÃO

R01	10/04/2025		
R00	07/03/2025	EMISSÃO INICIAL	
REVISÃO	DATA	DESCRIÇÃO	

TÍTULO DO PROJETO  
**CENTRO DE ATENÇÃO PSICOSSOCIAL I e II**

PROPRIETÁRIO  
**MINISTÉRIO DA SAÚDE**  
**SECRETARIA DE ATENÇÃO ESPECIALIZADA À SAÚDE**

CNPJ  
00.394.544/0109-03

ENDEREÇO  
Secretaria de Atenção Especializada à Saúde  
Esplanada dos Ministérios Bloco G Edifício Sede - Ministério da Saúde  
CEP 70.058-900 - Brasília- DF

DISCIPLINA  
**ELÉTRICO**  
ART

TÍTULO DA PRANCHA  
**PROJETO ELÉTRICO**

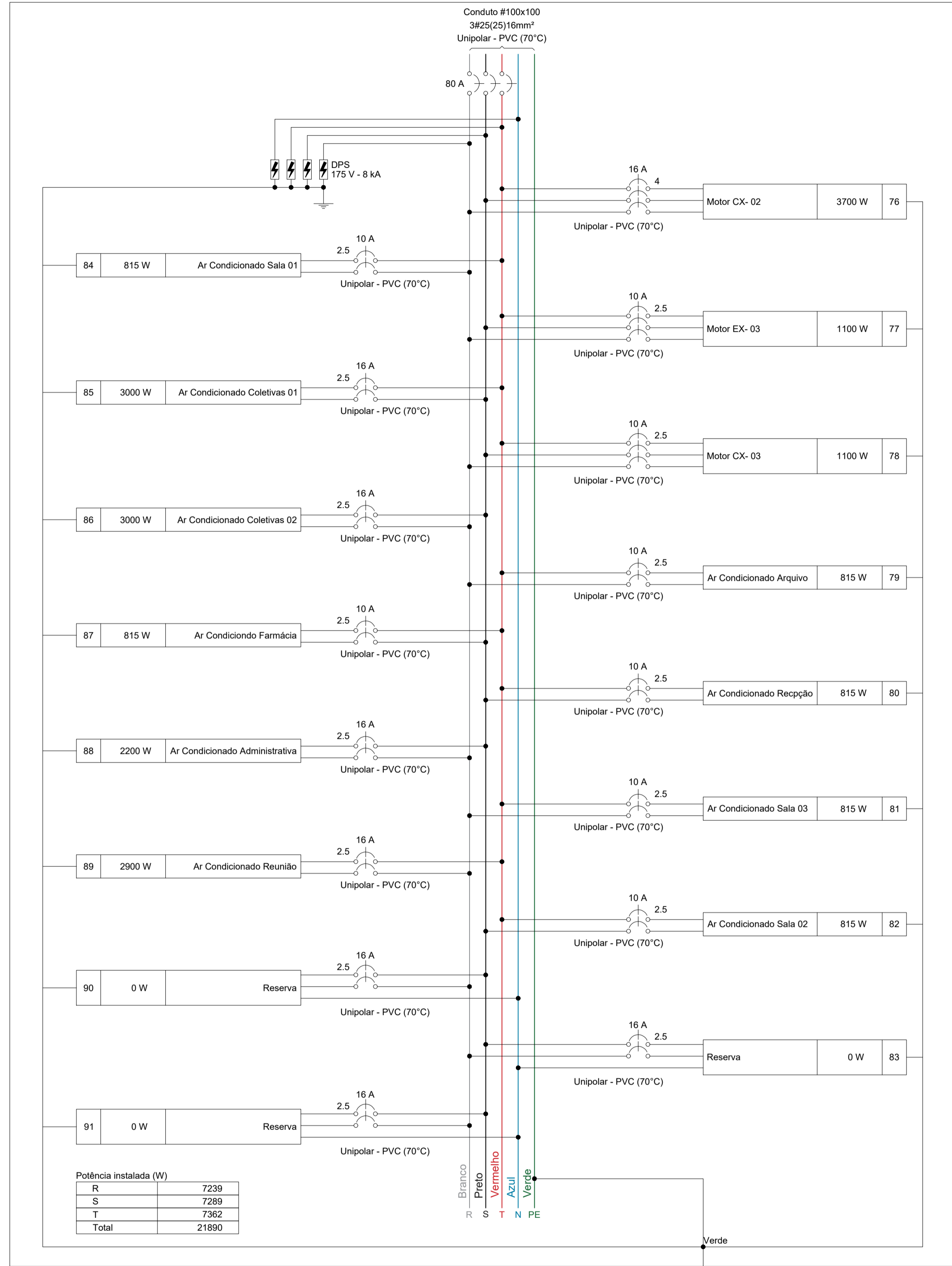
DESCRIÇÃO DA ETAPA  
QUADROS DE CARGAS DO PAVIMENTO TÉRREO

FOLHA: 07/10

NOME: PRANCHA - ARQUIVO	REVISÃO R00	UNIDADE CM / M	07/03/2025	ESCALA INDICADA
JÚLIA VILELA DE FARIA			313814/D	
AUTORIA INTELECTUAL	REGISTRO			FOLHA A1 84,10 x 59,40

DIREITOS AUTORAIS RESERVADOS CONFORME LEGISLAÇÃO NACIONAL E INTERNACIONAL

QDAR2

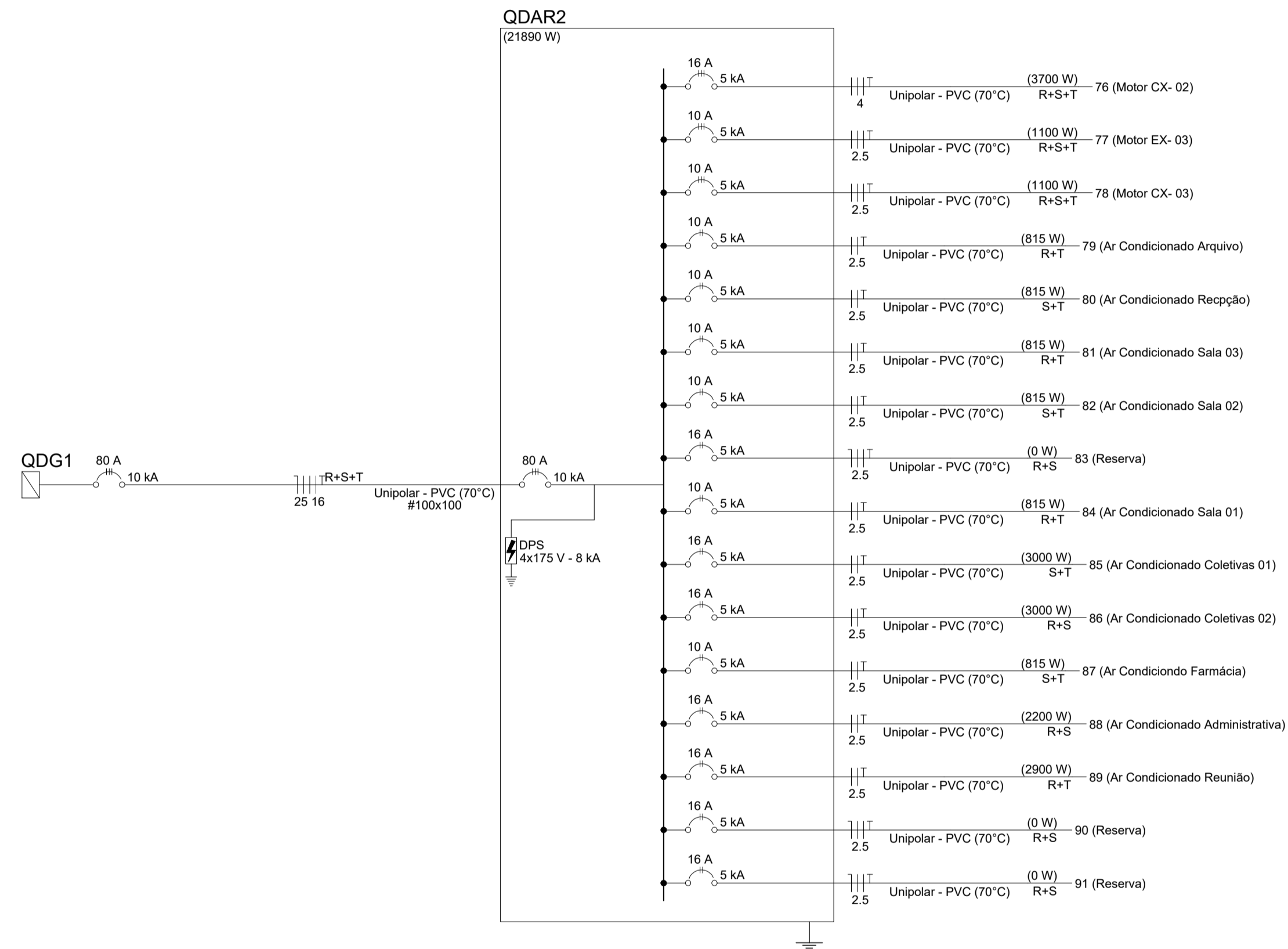


Quadro de Demanda (QDAR2) - TÉRREO

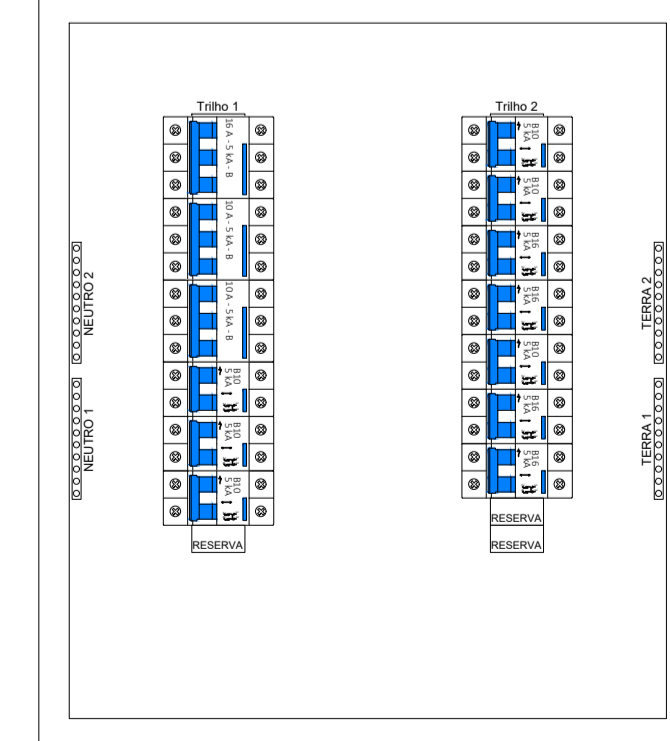
Tipo de carga	Potência instalada (kVA)	Fator de demanda (%)	Demanda (kVA)
Condicionador de ar tipo janela (Não residencial)	17.77	100.00	17.77
Motores	9.42	63.30	5.97
<b>TOTAL</b>			<b>23.73</b>

Quadro de Cargas (QDAR2) - TÉRREO

Circuito	Descrição	Esquema	Método de inst.	Tensão (V)	Tomadas (W)					Pot. total (VA)	Pot. total (W)	Fases	Pot. - R (W)	Pot. - S (W)	Pot. - T (W)	FCT	In' (A)	Ip (A)	Seção (mm²)	Ic (A)	Icc (kA)	Disj (A)	dV par% (%)	
					815	1100	2200	2900	3000															3700
76	Motor CX- 02	3F+T	B1	220 V						5343	3700	R+S+T	1233	1233	1233	1.00	0.70	20.0	14.0	4	28.0	5	16	0.83
77	Motor EX- 03	3F+T	B1	220 V	1					2041	1100	R+S+T	367	367	367	1.00	0.70	7.7	5.4	2.5	21.0	5	10	0.46
78	Motor CX- 03	3F+T	B1	220 V	1					2041	1100	R+S+T	367	367	367	1.00	0.70	7.7	5.4	2.5	21.0	5	10	0.42
79	Ar Condicionado Arquivo	F+F+T	B1	220 V	1					906	815	R+T	408		408	1.00	0.70	5.9	4.1	2.5	24.0	5	10	0.34
80	Ar Condicionado Recepção	F+F+T	B1	220 V	1					906	815	S+T		408	408	1.00	0.70	5.9	4.1	2.5	24.0	5	10	0.34
81	Ar Condicionado Sala 03	F+F+T	B1	220 V	1					906	815	R+T	408		408	1.00	0.71	5.8	4.1	2.5	24.0	5	10	0.46
82	Ar Condicionado Sala 02	F+F+T	B1	220 V	1					906	815	S+T		408	408	1.00	0.71	5.8	4.1	2.5	24.0	5	10	0.38
83	Reserva	2F+N+T	B1	220/127 V						0	0	R+S				1.00	1.00	0.0	0.0	2.5	21.0	5	16	0.00
84	Ar Condicionado Sala 01	F+F+T	B1	220 V	1					906	815	R+T	408		408	1.00	0.71	5.8	4.1	2.5	24.0	5	10	0.22
85	Ar Condicionado Coletivas 01	F+F+T	B1	220 V				1		3333	3000	S+T		1500	1500	1.00	0.70	21.6	15.2	2.5	24.0	5	16	2.30
86	Ar Condicionado Coletivas 02	F+F+T	B1	220 V				1		3333	3000	R+S	1500		1500	1.00	0.70	21.6	15.2	2.5	24.0	5	16	1.80
87	Ar Condiciondo Farmácia	F+F+T	B1	220 V	1					906	815	S+T		408	408	1.00	0.70	5.9	4.1	2.5	24.0	5	10	0.42
88	Ar Condicionado Administrativa	F+F+T	B1	220 V			1			2444	2200	R+S	1100		1100	1.00	0.70	15.9	11.1	2.5	24.0	5	16	1.46
89	Ar Condicionado Reunião	F+F+T	B1	220 V			1			3222	2900	R+T	1450		1450	1.00	0.70	20.9	14.6	2.5	24.0	5	16	2.18
90	Reserva	2F+N+T	B1	220/127 V						0	0	R+S				1.00	1.00	0.0	0.0	2.5	21.0	5	16	0.00
91	Reserva	2F+N+T	B1	220/127 V						0	0	R+S				1.00	1.00	0.0	0.0	2.5	21.0	5	16	0.00
<b>TOTAL</b>					<b>6</b>	<b>2</b>	<b>1</b>	<b>1</b>	<b>2</b>	<b>27191</b>	<b>21890</b>	<b>R+S+T</b>	<b>7239</b>	<b>7289</b>	<b>7362</b>									



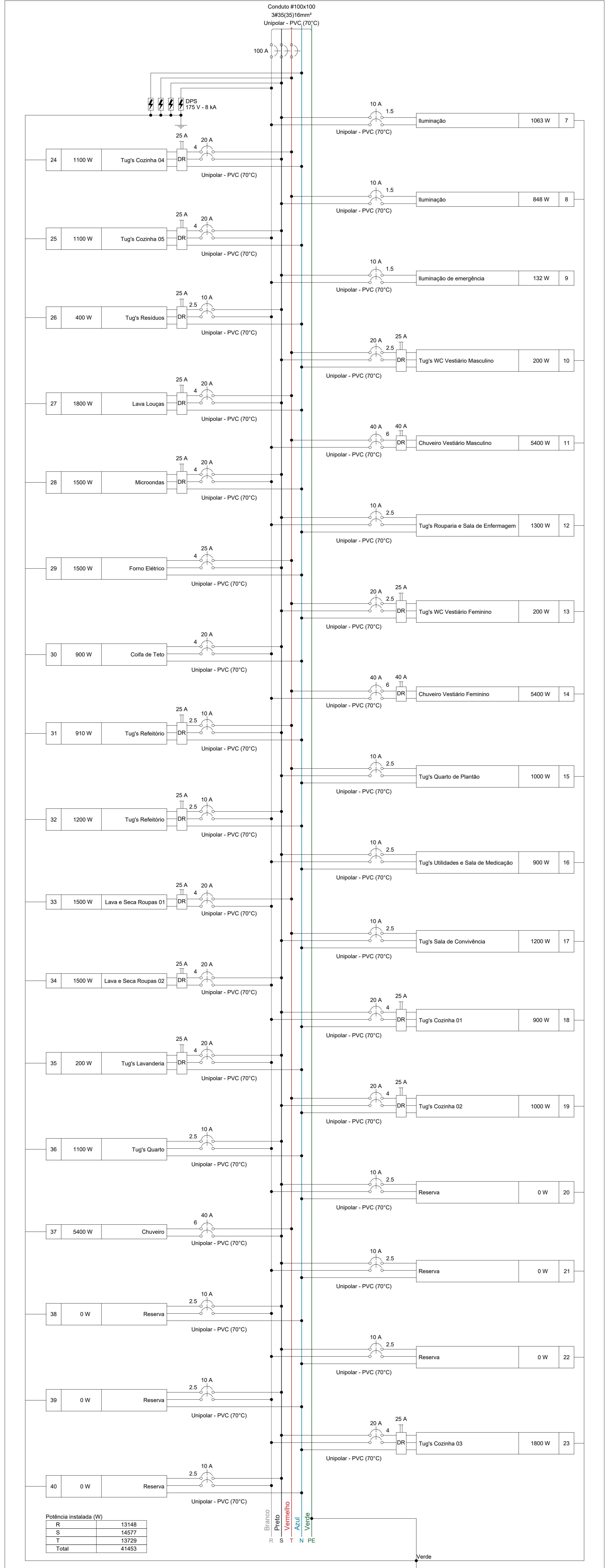
Quadro executivo - QDAR2



Escala 1:5

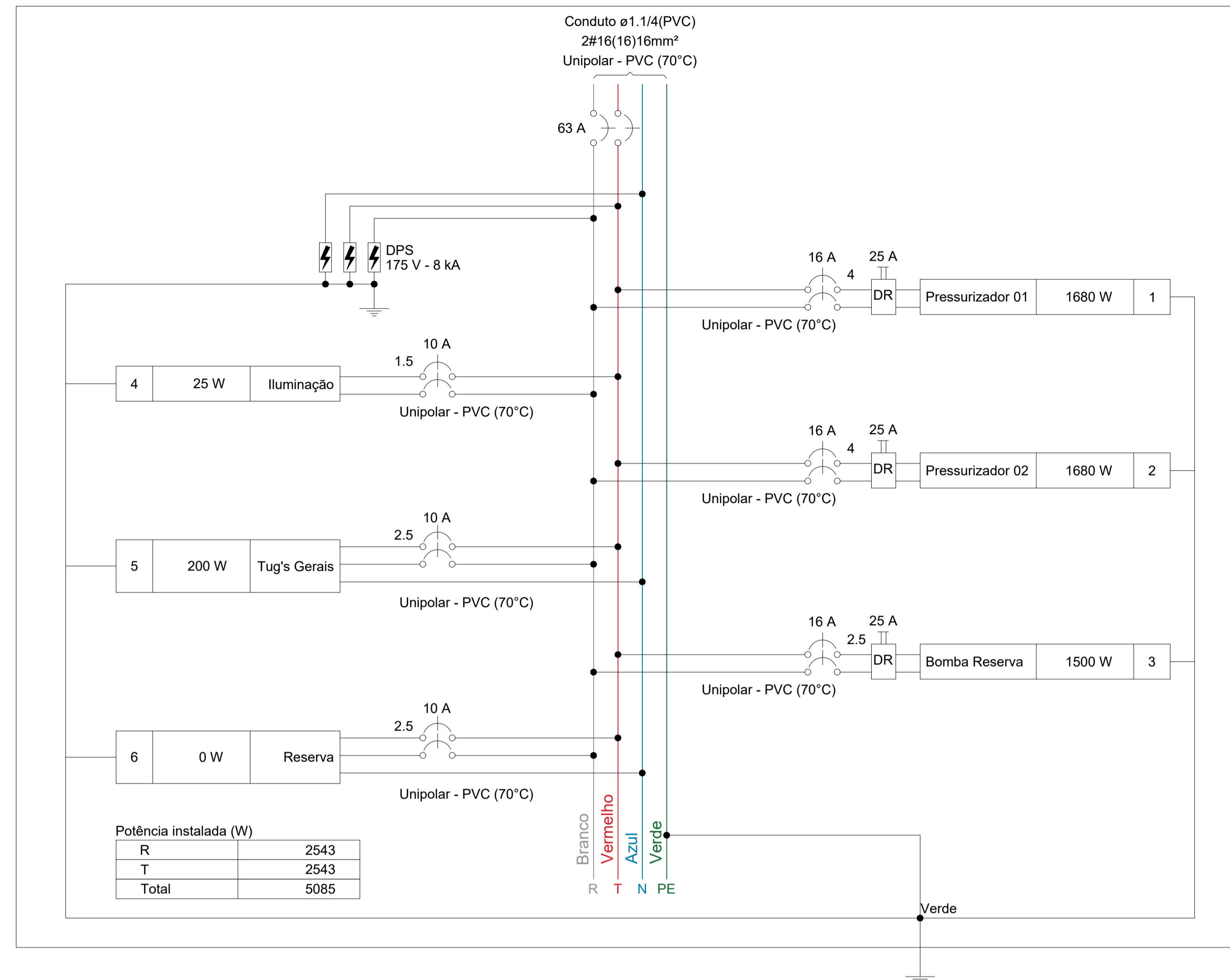
NOTA 01  
PLOTAR COLORIDO

ASSINATURAS E CARIMBOS DO ENTE - APROVAÇÃO E EXECUÇÃO		PLANTA CHAVE DE SITUAÇÃO
<b>R01</b>	10/04/2025	
<b>R00</b>	07/03/2025	EMISSÃO INICIAL
REVISÃO	DATA	DESCRIÇÃO
TÍTULO DO PROJETO		
<b>CENTRO DE ATENÇÃO PSICOSSOCIAL I e II</b>		
PROPRIETÁRIO		
<b>MINISTÉRIO DA SAÚDE</b>		
<b>SECRETARIA DE ATENÇÃO ESPECIALIZADA À SAÚDE</b>		
CNPJ		
<b>00.394.544/0109-03</b>		
ENDEREÇO		
<b>Secretaria de Atenção Especializada à Saúde</b>		
<b>Espanlada dos Ministérios Bloco G Edifício Sede - Ministério da Saúde</b>		
<b>CEP 70. 058-900 - Brasília- DF</b>		
DISCIPLINA		
<b>ELÉTRICO</b>		
ART		
TÍTULO DA PRANCHA		
<b>PROJETO ELÉTRICO</b>		
DESCRIÇÃO DA ETAPA		
QUADROS DE CARGAS DO PAVIMENTO TÉRREO		
NOME: PRANCHA - ARQUIVO		ESCALA INDICADA
REVISÃO R00	UNIDADE CM / M	07/03/2025
<b>JÚLIA VILELA DE FARIA</b>		<b>313814/D</b>
AUTORIA INTELLECTUAL		FOLHA A1
DIREITOS AUTORAIS RESERVADOS CONFORME LEGISLAÇÃO NACIONAL E INTERNACIONAL		<b>84,16 x 59,40</b>
		REGISTRO
		FOLHA: 08/10

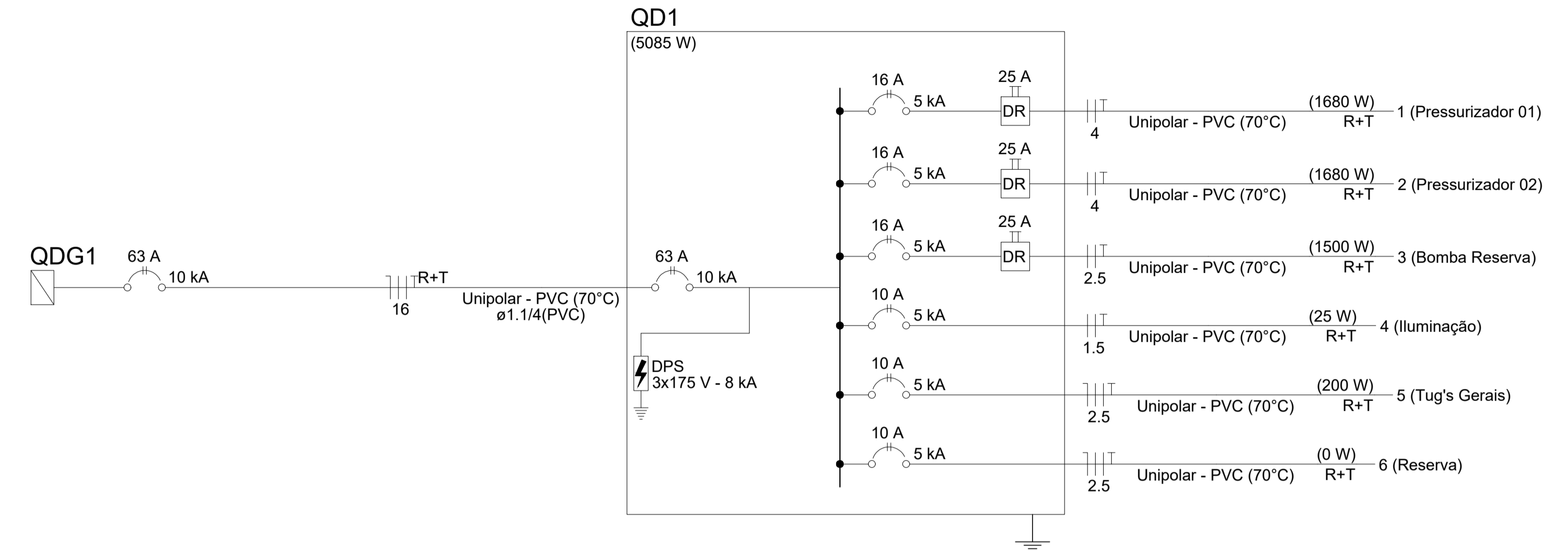


Circuito	Descrição	Esquema	Método de inst.	Tensão (V)	Tomadas (V)										Pot. total (VA)	Pot. total (W)	Fases	Pot. - R (W)	Pot. - S (W)	Pot. - T (W)	FCT (%)	FCA (%)	W (A)	I <sub>b</sub> (A)	I <sub>c</sub> (A)	I <sub>d</sub> (A)	I <sub>e</sub> (A)	I <sub>f</sub> (A)	I <sub>g</sub> (A)	I <sub>h</sub> (A)	I <sub>i</sub> (A)	I <sub>j</sub> (A)	I <sub>k</sub> (A)	I <sub>l</sub> (A)	I <sub>m</sub> (A)	I <sub>n</sub> (A)	I <sub>o</sub> (A)	I <sub>p</sub> (A)	I <sub>q</sub> (A)	I <sub>r</sub> (A)	I <sub>s</sub> (A)	I <sub>t</sub> (A)	I <sub>u</sub> (A)	I <sub>v</sub> (A)	I <sub>w</sub> (A)	I <sub>x</sub> (A)	I <sub>y</sub> (A)	I <sub>z</sub> (A)	I <sub>aa</sub> (A)	I <sub>ab</sub> (A)	I <sub>ac</sub> (A)	I <sub>ad</sub> (A)	I <sub>ae</sub> (A)	I <sub>af</sub> (A)	I <sub>ag</sub> (A)	I <sub>ah</sub> (A)	I <sub>ai</sub> (A)	I <sub>aj</sub> (A)	I <sub>ak</sub> (A)	I <sub>al</sub> (A)	I <sub>am</sub> (A)	I <sub>an</sub> (A)	I <sub>ao</sub> (A)	I <sub>ap</sub> (A)	I <sub>aq</sub> (A)	I <sub>ar</sub> (A)	I <sub>as</sub> (A)	I <sub>at</sub> (A)	I <sub>au</sub> (A)	I <sub>av</sub> (A)	I <sub>aw</sub> (A)	I <sub>ax</sub> (A)	I <sub>ay</sub> (A)	I <sub>az</sub> (A)	I <sub>ba</sub> (A)	I <sub>bb</sub> (A)	I <sub>bc</sub> (A)	I <sub>bd</sub> (A)	I <sub>be</sub> (A)	I <sub>bf</sub> (A)	I <sub>bg</sub> (A)	I <sub>bh</sub> (A)	I <sub>bi</sub> (A)	I <sub>bj</sub> (A)	I <sub>bk</sub> (A)	I <sub>bl</sub> (A)	I <sub>bm</sub> (A)	I <sub>bn</sub> (A)	I <sub>bo</sub> (A)	I <sub>bp</sub> (A)	I <sub>bq</sub> (A)	I <sub>br</sub> (A)	I <sub>bs</sub> (A)	I <sub>bt</sub> (A)	I <sub>bu</sub> (A)	I <sub>bv</sub> (A)	I <sub>bw</sub> (A)	I <sub>bx</sub> (A)	I <sub>by</sub> (A)	I <sub>bz</sub> (A)	I <sub>ca</sub> (A)	I <sub>cb</sub> (A)	I <sub>cc</sub> (A)	I <sub>cd</sub> (A)	I <sub>ce</sub> (A)	I <sub>cf</sub> (A)	I <sub>cg</sub> (A)	I <sub>ch</sub> (A)	I <sub>ci</sub> (A)	I <sub>cj</sub> (A)	I <sub>ck</sub> (A)	I <sub>cl</sub> (A)	I <sub>cm</sub> (A)	I <sub>cn</sub> (A)	I <sub>co</sub> (A)	I <sub>cp</sub> (A)	I <sub>cq</sub> (A)	I <sub>cr</sub> (A)	I <sub>cs</sub> (A)	I <sub>ct</sub> (A)	I <sub>cu</sub> (A)	I <sub>cv</sub> (A)	I <sub>cw</sub> (A)	I <sub>cx</sub> (A)	I <sub>cy</sub> (A)	I <sub>cz</sub> (A)	I <sub>da</sub> (A)	I <sub>db</sub> (A)	I <sub>dc</sub> (A)	I <sub>dd</sub> (A)	I <sub>de</sub> (A)	I <sub>df</sub> (A)	I <sub>dg</sub> (A)	I <sub>dh</sub> (A)	I <sub>di</sub> (A)	I <sub>dj</sub> (A)	I <sub>dk</sub> (A)	I <sub>dl</sub> (A)	I <sub>dm</sub> (A)	I <sub>dn</sub> (A)	I <sub>do</sub> (A)	I <sub>dp</sub> (A)	I <sub>dq</sub> (A)	I <sub>dr</sub> (A)	I <sub>ds</sub> (A)	I <sub>dt</sub> (A)	I <sub>du</sub> (A)	I <sub>dv</sub> (A)	I <sub>dw</sub> (A)	I <sub>dx</sub> (A)	I <sub>dy</sub> (A)	I <sub>dz</sub> (A)	I <sub>ea</sub> (A)	I <sub>eb</sub> (A)	I <sub>ec</sub> (A)	I <sub>ed</sub> (A)	I <sub>ee</sub> (A)	I <sub>ef</sub> (A)	I <sub>eg</sub> (A)	I <sub>eh</sub> (A)	I <sub>ei</sub> (A)	I <sub>ej</sub> (A)	I <sub>ek</sub> (A)	I <sub>el</sub> (A)	I <sub>em</sub> (A)	I <sub>en</sub> (A)	I <sub>eo</sub> (A)	I <sub>ep</sub> (A)	I <sub>eq</sub> (A)	I <sub>er</sub> (A)	I <sub>es</sub> (A)	I <sub>et</sub> (A)	I <sub>eu</sub> (A)	I <sub>ev</sub> (A)	I <sub>ew</sub> (A)	I <sub>ex</sub> (A)	I <sub>ey</sub> (A)	I <sub>ez</sub> (A)	I <sub>fa</sub> (A)	I <sub>fb</sub> (A)	I <sub>fc</sub> (A)	I <sub>fd</sub> (A)	I <sub>fe</sub> (A)	I <sub>ff</sub> (A)	I <sub>fg</sub> (A)	I <sub>fh</sub> (A)	I <sub>fi</sub> (A)	I <sub>fj</sub> (A)	I <sub>fk</sub> (A)	I <sub>fl</sub> (A)	I <sub>fm</sub> (A)	I <sub>fn</sub> (A)	I <sub>fo</sub> (A)	I <sub>fp</sub> (A)	I <sub>fq</sub> (A)	I <sub>fr</sub> (A)	I <sub>fs</sub> (A)	I <sub>ft</sub> (A)	I <sub>fu</sub> (A)	I <sub>fv</sub> (A)	I <sub>fw</sub> (A)	I <sub>fx</sub> (A)	I <sub>fy</sub> (A)	I <sub> fz</sub> (A)	I <sub>ga</sub> (A)	I <sub>gb</sub> (A)	I <sub>gc</sub> (A)	I <sub>gd</sub> (A)	I <sub>ge</sub> (A)	I <sub>gf</sub> (A)	I <sub>gg</sub> (A)	I <sub>gh</sub> (A)	I <sub>gi</sub> (A)	I <sub>gj</sub> (A)	I <sub>gk</sub> (A)	I <sub>gl</sub> (A)	I <sub>gm</sub> (A)	I <sub>gn</sub> (A)	I <sub>go</sub> (A)	I <sub>gp</sub> (A)	I <sub>gq</sub> (A)	I <sub>gr</sub> (A)	I <sub>gs</sub> (A)	I <sub>gt</sub> (A)	I <sub>gu</sub> (A)	I <sub>gv</sub> (A)	I <sub>gw</sub> (A)	I <sub>gx</sub> (A)	I <sub>gy</sub> (A)	I <sub>gz</sub> (A)	I <sub>ha</sub> (A)	I <sub>hb</sub> (A)	I <sub>hc</sub> (A)	I <sub>hd</sub> (A)	I <sub>he</sub> (A)	I <sub>hf</sub> (A)	I <sub>hg</sub> (A)	I <sub>hh</sub> (A)	I <sub>hi</sub> (A)	I <sub>hj</sub> (A)	I <sub>hk</sub> (A)	I <sub>hl</sub> (A)	I <sub>hm</sub> (A)	I <sub>hn</sub> (A)	I <sub>ho</sub> (A)	I <sub>hp</sub> (A)	I <sub>hq</sub> (A)	I <sub>hr</sub> (A)	I <sub>hs</sub> (A)	I <sub>ht</sub> (A)	I <sub>hu</sub> (A)	I <sub>hv</sub> (A)	I <sub>hw</sub> (A)	I <sub>hx</sub> (A)	I <sub>hy</sub> (A)	I <sub>hz</sub> (A)	I <sub>ia</sub> (A)	I <sub>ib</sub> (A)	I <sub>ic</sub> (A)	I <sub>id</sub> (A)	I <sub>ie</sub> (A)	I <sub>if</sub> (A)	I <sub>ig</sub> (A)	I <sub>ih</sub> (A)	I <sub>ii</sub> (A)	I <sub>ij</sub> (A)	I <sub>ik</sub> (A)	I <sub>il</sub> (A)	I <sub>im</sub> (A)	I <sub>in</sub> (A)	I <sub>io</sub> (A)	I <sub>ip</sub> (A)	I <sub>iq</sub> (A)	I <sub>ir</sub> (A)	I <sub>is</sub> (A)	I <sub>it</sub> (A)	I <sub>iu</sub> (A)	I <sub>iv</sub> (A)	I <sub>iw</sub> (A)	I <sub>ix</sub> (A)	I <sub>iy</sub> (A)	I <sub>iz</sub> (A)	I <sub>ja</sub> (A)	I <sub>jb</sub> (A)	I <sub>jc</sub> (A)	I <sub>jd</sub> (A)	I <sub>je</sub> (A)	I <sub>jf</sub> (A)	I <sub>jj</sub> (A)	I <sub>jh</sub> (A)	I <sub>ji</sub> (A)	I <sub>jj</sub> (A)	I <sub>jk</sub> (A)	I <sub>jl</sub> (A)	I <sub>jm</sub> (A)	I <sub>jn</sub> (A)	I <sub>jo</sub> (A)	I <sub>jp</sub> (A)	I <sub>jq</sub> (A)	I <sub>jr</sub> (A)	I <sub>js</sub> (A)	I <sub>jt</sub> (A)	I <sub>ju</sub> (A)	I <sub>jv</sub> (A)	I <sub>jw</sub> (A)	I <sub>jx</sub> (A)	I <sub> jy</sub> (A)	I <sub>jz</sub> (A)	I <sub>ka</sub> (A)	I <sub>kb</sub> (A)	I <sub>kc</sub> (A)	I <sub>kd</sub> (A)	I <sub>ke</sub> (A)	I <sub>kf</sub> (A)	I <sub>kk</sub> (A)	I <sub>kh</sub> (A)	I <sub>ki</sub> (A)	I <sub>kj</sub> (A)	I <sub>kl</sub> (A)	I <sub>km</sub> (A)	I <sub>kn</sub> (A)	I <sub>ko</sub> (A)	I <sub>kp</sub> (A)	I <sub>kq</sub> (A)	I <sub>kr</sub> (A)	I <sub>ks</sub> (A)	I <sub>kt</sub> (A)	I <sub>ku</sub> (A)	I <sub>kv</sub> (A)	I <sub>kz</sub> (A)	I <sub>la</sub> (A)	I <sub>lb</sub> (A)	I <sub>lc</sub> (A)	I <sub>ld</sub> (A)	I <sub>le</sub> (A)	I <sub>lf</sub> (A)	I <sub>ll</sub> (A)	I <sub>lh</sub> (A)	I <sub>li</sub> (A)	I <sub>lj</sub> (A)	I <sub>lk</sub> (A)	I <sub>ll</sub> (A)	I <sub>lm</sub> (A)	I <sub>ln</sub> (A)	I <sub>lo</sub> (A)	I <sub>lp</sub> (A)	I <sub>lq</sub> (A)	I <sub>lr</sub> (A)	I <sub>ls</sub> (A)	I <sub>lt</sub> (A)	I <sub>lu</sub> (A)	I <sub>lv</sub> (A)	I <sub>lw</sub> (A)	I <sub>lx</sub> (A)	I <sub>ly</sub> (A)	I <sub>lz</sub> (A)	I <sub>ma</sub> (A)	I <sub>mb</sub> (A)	I <sub>mc</sub> (A)	I <sub>md</sub> (A)	I <sub>me</sub> (A)	I <sub>mf</sub> (A)	I <sub>mm</sub> (A)	I <sub>mh</sub> (A)	I <sub>mi</sub> (A)	I <sub>mj</sub> (A)	I <sub>mk</sub> (A)	I <sub>ml</sub> (A)	I <sub>mm</sub> (A)	I <sub>mn</sub> (A)	I <sub>mo</sub> (A)	I <sub>mp</sub> (A)	I <sub>mq</sub> (A)	I <sub>mr</sub> (A)	I <sub>ms</sub> (A)	I <sub>mt</sub> (A)	I <sub>mu</sub> (A)	I <sub>mv</sub> (A)	I <sub>mw</sub> (A)	I <sub>mx</sub> (A)	I <sub>my</sub> (A)	I <sub>mz</sub> (A)	I <sub>na</sub> (A)	I <sub>nb</sub> (A)	I <sub>nc</sub> (A)	I <sub>nd</sub> (A)	I <sub>ne</sub> (A)	I <sub>nf</sub> (A)	I <sub>nn</sub> (A)	I <sub>nh</sub> (A)	I <sub>ni</sub> (A)	I <sub>nj</sub> (A)	I <sub>nk</sub> (A)	I <sub>nl</sub> (A)	I <sub>nn</sub> (A)	I <sub>no</sub> (A)	I <sub>np</sub> (A)	I <sub>nq</sub> (A)	I <sub>nr</sub> (A)	I <sub>ns</sub> (A)	I <sub>nt</sub> (A)	I <sub>nu</sub> (A)	I <sub>nv</sub> (A)	I <sub>nw</sub> (A)	I <sub>nx</sub> (A)	I <sub>ny</sub> (A)	I <sub>nz</sub> (A)	I <sub>oa</sub> (A)	I <sub>ob</sub> (A)	I <sub>oc</sub> (A)	I <sub>od</sub> (A)	I <sub>oe</sub> (A)	I <sub>of</sub> (A)	I <sub>oo</sub> (A)	I <sub>oh</sub> (A)	I <sub>oi</sub> (A)	I <sub>oj</sub> (A)	I <sub>ok</sub> (A)	I <sub>ol</sub> (A)	I <sub>oo</sub> (A)	I <sub>on</sub> (A)	I <sub>op</sub> (A)	I <sub>oq</sub> (A)	I <sub>or</sub> (A)	I <sub>os</sub> (A)	I <sub>ot</sub> (A)	I <sub>ou</sub> (A)	I <sub>ov</sub> (A)	I <sub>ow</sub> (A)	I <sub>ox</sub> (A)	I <sub>oy</sub> (A)	I <sub>oz</sub> (A)	I <sub>pa</sub> (A)	I <sub>pb</sub> (A)	I <sub>pc</sub> (A)	I <sub>pd</sub> (A)	I <sub>pe</sub> (A)	I <sub>pf</sub> (A)	I <sub>pp</sub> (A)	I <sub>ph</sub> (A)	I <sub>pi</sub> (A)	I <sub>pj</sub> (A)	I <sub>pk</sub> (A)	I <sub>pl</sub> (A)	I <sub>pp</sub> (A)	I <sub>pn</sub> (A)	I <sub>po</sub> (A)	I <sub>pp</sub> (A)	I <sub>pq</sub> (A)	I <sub>pr</sub> (A)	I <sub>ps</sub> (A)	I <sub>pt</sub> (A)	I <sub>pu</sub> (A)	I <sub>pv</sub> (A)	I <sub>pw</sub> (A)	I <sub>px</sub> (A)	I <sub>py</sub> (A)	I <sub>pz</sub> (A)	I <sub>qa</sub> (A)	I <sub>qb</sub> (A)	I <sub>qc</sub> (A)	I <sub>qd</sub> (A)	I <sub>qe</sub> (A)	I <sub>qf</sub> (A)	I <sub>qq</sub> (A)	I <sub>qh</sub> (A)	I <sub>qi</sub> (A)	I <sub>qj</sub> (A)	I <sub>qk</sub> (A)	I <sub>ql</sub> (A)	I <sub>qq</sub> (A)	I <sub>qn</sub> (A)	I <sub>qo</sub> (A)	I <sub>qp</sub> (A)	I <sub>qq</sub> (A)	I <sub>qr</sub> (A)	I <sub>qs</sub> (A)	I <sub>qt</sub> (A)	I <sub>qu</sub> (A)	I <sub>qv</sub> (A)	I <sub>qw</sub> (A)	I <sub>qx</sub> (A)	I <sub>qy</sub> (A)	I <sub>qz</sub> (A)	I <sub>ra</sub> (A)	I <sub>rb</sub> (A)	I <sub>rc</sub> (A)	I <sub>rd</sub> (A)	I <sub>re</sub> (A)	I <sub>rf</sub> (A)	I <sub>rr</sub> (A)	I <sub>rh</sub> (A)	I <sub>ri</sub> (A)	I <sub>rj</sub> (A)	I <sub>rk</sub> (A)	I <sub>rl</sub> (A)	I <sub>rr</sub> (A)	I <sub>rn</sub> (A)	I <sub>ro</sub> (A)	I <sub>rp</sub> (A)	I <sub>rq</sub> (A)	I <sub>rr</sub> (A)	I <sub>rs</sub> (A)	I <sub>rt</sub> (A)	I <sub>ru</sub> (A)	I <sub>rv</sub> (A)	I <sub>rw</sub> (A)	I <sub>rx</sub> (A)	I <sub>ry</sub> (A)	I <sub>rz</sub> (A)	I <sub>sa</sub> (A)	I <sub>sb</sub> (A)	I <sub>sc</sub> (A)	I <sub>sd</sub> (A)	I <sub>se</sub> (A)	I <sub>sf</sub> (A)	I <sub>ss</sub> (A)	I <sub>sh</sub> (A)	I <sub>si</sub> (A)	I <sub>sj</sub> (A)	I <sub>sk</sub> (A)	I <sub>sl</sub> (A)	I <sub>ss</sub> (A)	I <sub>sn</sub> (A)	I <sub>so</sub> (A)	I <sub>sp</sub> (A)	I <sub>sq</sub> (A)	I <sub>sr</sub> (A)	I <sub>ss</sub> (A)	I <sub>st</sub> (A)	I <sub>su</sub> (A)	I <sub>sv</sub> (A)	I <sub>sw</sub> (A)	I <sub>sx</sub> (A)	I <sub>sy</sub> (A)	I <sub>sz</sub> (A)	I <sub>ta</sub> (A)	I <sub>tb</sub> (A)	I <sub>tc</sub> (A)	I <sub>td</sub> (A)	I <sub>te</sub> (A)	I <sub>tf</sub> (A)	I <sub>tt</sub> (A)	I <sub>th</sub> (A)	I <sub>ti</sub> (A)	I <sub>tj</sub> (A)	I <sub>tk</sub> (A)	I <sub>tl</sub> (A)	I <sub>tt</sub> (A)	I <sub>tn</sub> (A)	I <sub>to</sub> (A)	I <sub>tp</sub> (A)	I <sub>tt</sub> (A)	I <sub>tr</sub> (A)	I <sub>ts</sub> (A)	I <sub>tt</sub> (A)	I <sub>tu</sub> (A)	I <sub>tv</sub> (A)	I <sub>tw</sub> (A)	I <sub>tx</sub> (A)	I <sub>ty</sub> (A)	I <sub>tz</sub> (A)	I <sub>ua</sub> (A)	I <sub>ub</sub> (A)	I <sub>uc</sub> (A)	I <sub>ud</sub> (A)	I <sub>ue</sub> (A)	I <sub>uf</sub> (A)	I <sub>uu</sub> (A)	I <sub>uh</sub> (A)	I <sub>ui</sub> (A)	I <sub>uj</sub> (A)	I <sub>uk</sub> (A)	I <sub>ul</sub> (A)	I <sub>uu</sub> (A)	I <sub>un</sub> (A)	I <sub>uo</sub> (A)	I <sub>up</sub> (A)	I <sub>uu</sub> (A)	I <sub>uq</sub> (A)	I <sub>ur</sub> (A)	I <sub>us</sub> (A)	I <sub>ut</sub> (A)	I <sub>uu</sub> (A)	I <sub>uv</sub> (A)	I <sub>uw</sub> (A)	I <sub>ux</sub> (A)	I <sub>uy</sub> (A)	I <sub>uz</sub> (A)	I <sub>va</sub> (A)	I <sub>vb</sub> (A)	I <sub>vc</sub> (A)	I <sub>vd</sub> (A)	I <sub>ve</sub> (A)	I <sub>vf</sub> (A)	I <sub>vv</sub> (A)	I <sub>vh</sub> (A)	I <sub>vi</sub> (A)	I <sub>vj</sub> (A)	I <sub>vk</sub> (A)	I <sub>vl</sub> (A)	I <sub>vv</sub> (A)	I <sub>vn</sub> (A)	I <sub>vo</sub> (A)	I <sub>vp</sub> (A)	I <sub>vv</sub> (A)	I <sub>vr</sub> (A)	I <sub>vs</sub> (A)	I <sub>vt</sub> (A)	I <sub>vu</sub> (A)	I <sub>vv</sub> (A)	I <sub>vw</sub> (A)	I <sub>vx</sub> (A)	I <sub>vy</sub> (A)	I <sub>vz</sub> (A)	I <sub>wa</sub> (A)	I <sub>wb</sub> (A)	I <sub>wc</sub> (A)	I <sub>wd</sub> (A)	I <sub>we</sub> (A)	I <sub>wf</sub> (A)	I <sub>ww</sub> (A)	I <sub>wh</sub> (A)	I <sub>wi</sub> (A)	I <sub>wj</sub> (A)	I <sub>wk</sub> (A)	I <sub>wl</sub> (A)	I <sub>ww</sub> (A)	I <sub>wn</sub> (A)	I <sub>wo</sub> (A)	I <sub>wp</sub> (A)	I <sub>ww</sub> (A)	I <sub>wq</sub> (A)	I <sub>wr</sub> (A)	I <sub>ws</sub> (A)	I <sub>wt</sub> (A)	I <sub>wu</sub> (A)	I <sub>wv</sub> (A)	I <sub>wz</sub> (A)	I <sub>xa</sub> (A)	I <sub>xb</sub> (A)	I <sub>xc</sub> (A)	I <sub>xd</sub> (A)	I <sub>xe</sub> (A)	I <sub>xf</sub> (A)	I <sub>xx</sub> (A)	I <sub>xh</sub> (A)	I <sub>xi</sub> (A)	I <sub>xj</sub> (A)	I <sub>xk</sub> (A)	I <sub>xl</sub> (A)	I <sub>xx</sub> (A)	I <sub>xn</sub> (A)	I <sub>xo</sub> (A)	I <sub>xp&lt;/</sub>
----------	-----------	---------	-----------------	------------	-------------	--	--	--	--	--	--	--	--	--	-----------------	----------------	-------	--------------	--------------	--------------	---------	---------	-------	--------------------	--------------------	--------------------	--------------------	--------------------	--------------------	--------------------	--------------------	--------------------	--------------------	--------------------	--------------------	--------------------	--------------------	--------------------	--------------------	--------------------	--------------------	--------------------	--------------------	--------------------	--------------------	--------------------	--------------------	--------------------	---------------------	---------------------	---------------------	---------------------	---------------------	---------------------	---------------------	---------------------	---------------------	---------------------	---------------------	---------------------	---------------------	---------------------	---------------------	---------------------	---------------------	---------------------	---------------------	---------------------	---------------------	---------------------	---------------------	---------------------	---------------------	---------------------	---------------------	---------------------	---------------------	---------------------	---------------------	---------------------	---------------------	---------------------	---------------------	---------------------	---------------------	---------------------	---------------------	---------------------	---------------------	---------------------	---------------------	---------------------	---------------------	---------------------	---------------------	---------------------	---------------------	---------------------	---------------------	---------------------	---------------------	---------------------	---------------------	---------------------	---------------------	---------------------	---------------------	---------------------	---------------------	---------------------	---------------------	---------------------	---------------------	---------------------	---------------------	---------------------	---------------------	---------------------	---------------------	---------------------	---------------------	---------------------	---------------------	---------------------	---------------------	---------------------	---------------------	---------------------	---------------------	---------------------	---------------------	---------------------	---------------------	---------------------	---------------------	---------------------	---------------------	---------------------	---------------------	---------------------	---------------------	---------------------	---------------------	---------------------	---------------------	---------------------	---------------------	---------------------	---------------------	---------------------	---------------------	---------------------	---------------------	---------------------	---------------------	---------------------	---------------------	---------------------	---------------------	---------------------	---------------------	---------------------	---------------------	---------------------	---------------------	---------------------	---------------------	---------------------	---------------------	---------------------	---------------------	---------------------	---------------------	---------------------	---------------------	---------------------	---------------------	---------------------	---------------------	---------------------	---------------------	---------------------	---------------------	---------------------	---------------------	---------------------	---------------------	---------------------	---------------------	---------------------	---------------------	---------------------	---------------------	---------------------	---------------------	---------------------	---------------------	---------------------	---------------------	---------------------	---------------------	---------------------	---------------------	----------------------	---------------------	---------------------	---------------------	---------------------	---------------------	---------------------	---------------------	---------------------	---------------------	---------------------	---------------------	---------------------	---------------------	---------------------	---------------------	---------------------	---------------------	---------------------	---------------------	---------------------	---------------------	---------------------	---------------------	---------------------	---------------------	---------------------	---------------------	---------------------	---------------------	---------------------	---------------------	---------------------	---------------------	---------------------	---------------------	---------------------	---------------------	---------------------	---------------------	---------------------	---------------------	---------------------	---------------------	---------------------	---------------------	---------------------	---------------------	---------------------	---------------------	---------------------	---------------------	---------------------	---------------------	---------------------	---------------------	---------------------	---------------------	---------------------	---------------------	---------------------	---------------------	---------------------	---------------------	---------------------	---------------------	---------------------	---------------------	---------------------	---------------------	---------------------	---------------------	---------------------	---------------------	---------------------	---------------------	---------------------	---------------------	---------------------	---------------------	---------------------	---------------------	---------------------	---------------------	---------------------	---------------------	---------------------	---------------------	---------------------	---------------------	---------------------	---------------------	---------------------	---------------------	---------------------	---------------------	---------------------	---------------------	---------------------	---------------------	---------------------	---------------------	---------------------	----------------------	---------------------	---------------------	---------------------	---------------------	---------------------	---------------------	---------------------	---------------------	---------------------	---------------------	---------------------	---------------------	---------------------	---------------------	---------------------	---------------------	---------------------	---------------------	---------------------	---------------------	---------------------	---------------------	---------------------	---------------------	---------------------	---------------------	---------------------	---------------------	---------------------	---------------------	---------------------	---------------------	---------------------	---------------------	---------------------	---------------------	---------------------	---------------------	---------------------	---------------------	---------------------	---------------------	---------------------	---------------------	---------------------	---------------------	---------------------	---------------------	---------------------	---------------------	---------------------	---------------------	---------------------	---------------------	---------------------	---------------------	---------------------	---------------------	---------------------	---------------------	---------------------	---------------------	---------------------	---------------------	---------------------	---------------------	---------------------	---------------------	---------------------	---------------------	---------------------	---------------------	---------------------	---------------------	---------------------	---------------------	---------------------	---------------------	---------------------	---------------------	---------------------	---------------------	---------------------	---------------------	---------------------	---------------------	---------------------	---------------------	---------------------	---------------------	---------------------	---------------------	---------------------	---------------------	---------------------	---------------------	---------------------	---------------------	---------------------	---------------------	---------------------	---------------------	---------------------	---------------------	---------------------	---------------------	---------------------	---------------------	---------------------	---------------------	---------------------	---------------------	---------------------	---------------------	---------------------	---------------------	---------------------	---------------------	---------------------	---------------------	---------------------	---------------------	---------------------	---------------------	---------------------	---------------------	---------------------	---------------------	---------------------	---------------------	---------------------	---------------------	---------------------	---------------------	---------------------	---------------------	---------------------	---------------------	---------------------	---------------------	---------------------	---------------------	---------------------	---------------------	---------------------	---------------------	---------------------	---------------------	---------------------	---------------------	---------------------	---------------------	---------------------	---------------------	---------------------	---------------------	---------------------	---------------------	---------------------	---------------------	---------------------	---------------------	---------------------	---------------------	---------------------	---------------------	---------------------	---------------------	---------------------	---------------------	---------------------	---------------------	---------------------	---------------------	---------------------	---------------------	---------------------	---------------------	---------------------	---------------------	---------------------	---------------------	---------------------	---------------------	---------------------	---------------------	---------------------	---------------------	---------------------	---------------------	---------------------	---------------------	---------------------	---------------------	---------------------	---------------------	---------------------	---------------------	---------------------	---------------------	---------------------	---------------------	---------------------	---------------------	---------------------	---------------------	---------------------	---------------------	---------------------	---------------------	---------------------	---------------------	---------------------	---------------------	---------------------	---------------------	---------------------	---------------------	---------------------	---------------------	---------------------	---------------------	---------------------	---------------------	---------------------	---------------------	---------------------	---------------------	---------------------	---------------------	---------------------	---------------------	---------------------	---------------------	---------------------	---------------------	---------------------	---------------------	---------------------	---------------------	---------------------	---------------------	---------------------	---------------------	---------------------	---------------------	---------------------	---------------------	---------------------	---------------------	---------------------	---------------------	---------------------	---------------------	---------------------	---------------------	---------------------	---------------------	---------------------	---------------------	---------------------	---------------------	---------------------	---------------------	---------------------	---------------------	---------------------	---------------------	---------------------	---------------------	---------------------	---------------------	---------------------	---------------------	---------------------	---------------------	---------------------	---------------------	---------------------	---------------------	---------------------	---------------------	---------------------	---------------------	---------------------	---------------------	---------------------	---------------------	---------------------	---------------------	---------------------	---------------------	---------------------	---------------------	---------------------	---------------------	---------------------	---------------------	---------------------	---------------------	---------------------	---------------------	---------------------	---------------------	---------------------	---------------------	---------------------	---------------------	---------------------	---------------------	---------------------	---------------------	---------------------	---------------------	---------------------	---------------------	---------------------	---------------------	---------------------	---------------------	---------------------	---------------------	---------------------	---------------------	---------------------	---------------------	---------------------	---------------------	---------------------	---------------------	---------------------	---------------------	---------------------	---------------------	---------------------	---------------------	---------------------	---------------------	---------------------	---------------------	---------------------	---------------------	---------------------	---------------------	---------------------	---------------------	---------------------	----------------------

QD1



Potência instalada (W)	
R	2543
T	2543
<b>Total</b>	<b>5085</b>



NOTA 01  
PLOTAR COLORIDO

Quadro de Cargas (QD1) - TÉRREO

Circuito	Descrição	Esquema	Método de inst.	Tensão (V)	Iluminação (W)			Tomadas (W)			Pot. total. (VA)	Pot. total. (W)	Fases	Pot. - R (W)	Pot. - S (W)	Pot. - T (W)	FCT	FCA	In' (A)	Ip (A)	Seção (mm²)	Ic (A)	Icc (kA)	Disj (A)	dV parc (%)
					6	19	100	1500	1680																
1	Pressurizador 01	F+F+T	B1	220 V					1	2875	1680	R+T	840		840	1.00	1.00	13.1	13.1	4	32.0	5	16	0.23	
2	Pressurizador 02	F+F+T	B1	220 V					1	2875	1680	R+T	840		840	1.00	1.00	13.1	13.1	4	32.0	5	16	0.26	
3	Bomba Reserva	F+F+T	B1	220 V				1	2567	1500	R+T	750		750	1.00	1.00	11.7	11.7	2.5	24.0	5	16	0.26		
4	Iluminação	F+F+T	B1	220 V	1	1				33	25	R+T	13		13	1.00	1.00	0.1	0.2	1.5	17.5	5	10	0.01	
5	Tug's Gerais	2F+N+T	B1	220/127 V				2		222	200	R+T	100		100	1.00	1.00	1.0	1.0	2.5	21.0	5	10	0.04	
6	Reserva	2F+N+T	B1	220/127 V						0	0	R+T				1.00	1.00	0.0	0.0	2.5	21.0	5	10	0.00	
<b>TOTAL</b>					1	1	2	1	2	8574	5085	R+T	2543	0	2543										

Quadro de Demanda (QD1) - TÉRREO

Tipo de carga	Potência instalada (kVA)	Fator de demanda (%)	Demanda (kVA)
Iluminação e TUG's (Clínicas e hospitais)	0.26	40.00	0.10
Motores	8.32	63.30	5.27
<b>TOTAL</b>			<b>5.37</b>

ASSINATURAS E CARIMBOS DO ENTE - APROVAÇÃO E EXECUÇÃO

PLANTA CHAVE DE SITUAÇÃO

REVISÃO	DATA	DESCRIÇÃO
R01	10/04/2025	
R00	07/03/2025	EMIÇÃO INICIAL

TÍTULO DO PROJETO  
**CENTRO DE ATENÇÃO PSICOSSOCIAL I e II**

PROPRIETÁRIO  
**MINISTÉRIO DA SAÚDE**  
SECRETARIA DE ATENÇÃO ESPECIALIZADA À SAÚDE

CNPJ  
**00.394.544/0109-03**

ENDEREÇO  
**Secretaria de Atenção Especializada à Saúde**  
**Esplanada dos Ministérios Bloco G Edifício Sede - Ministério da Saúde**  
**CEP 70. 058-900 - Brasília- DF**

DISCIPLINA  
**ELÉTRICO**

ART



TÍTULO DA PRANCHA  
**PROJETO ELÉTRICO**

DESCRIÇÃO DA ETAPA  
QUADROS DE CARGAS DO PAVIMENTO TÉRREO

FOLHA: 10/10

NOME: PRANCHA - ARQUIVO

REVISÃO R00

UNIDADE CM / M

07/03/2025

ESCALA INDICADA

JÚLIA VILELA DE FARIA

313914/D

FOLHA A2

AUTOR(A) INTELECTUAL

REGISTRO

DIREITOS AUTORAIS RESERVADOS CONFORME LEGISLAÇÃO NACIONAL E INTERNACIONAL