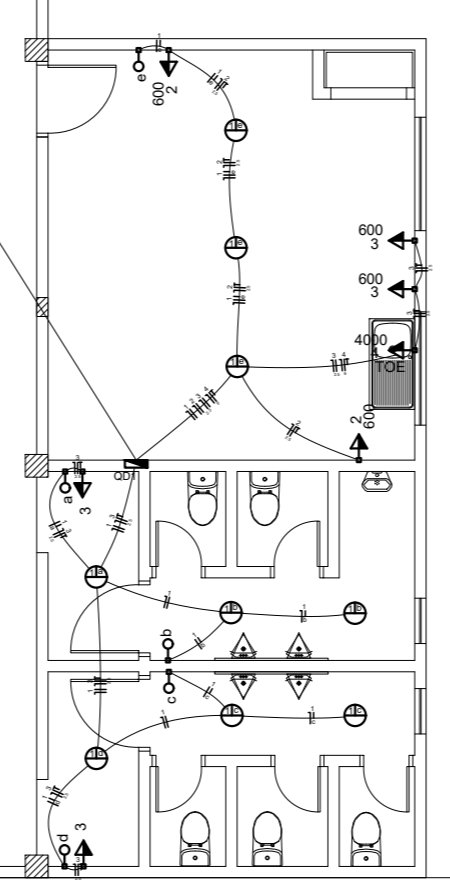
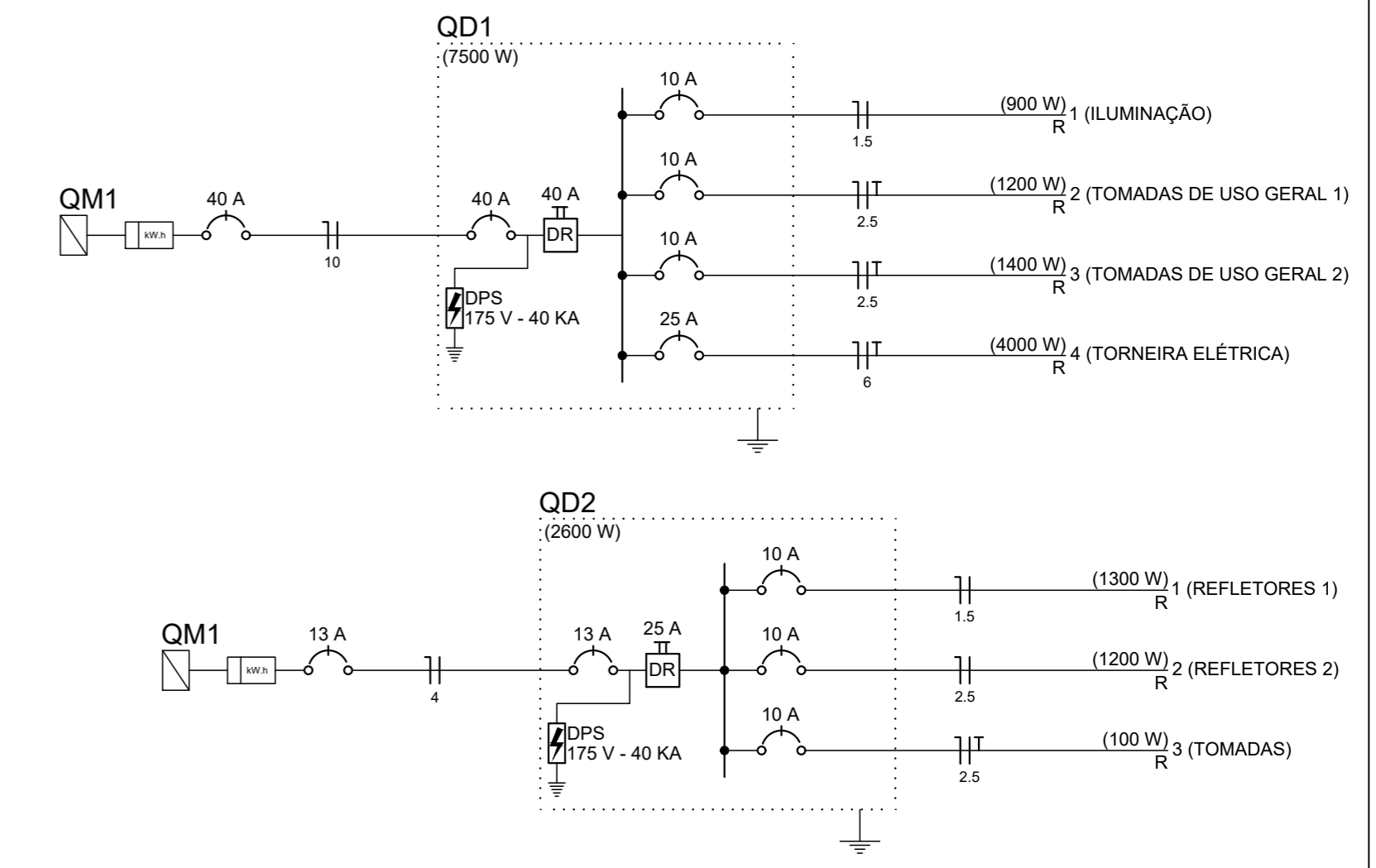


AMPLIAÇÃO COPA E BANHEIROS
ESCALA 1:50



PLANTA ELÉTRICA
ESCALA 1:100



Quadro de Cargas (QD1)

Circuito	Descrição	Esquema	V (V)	Iluminação (W)			Tomadas (W)			Pot. total (VA)	Pot. total (W)	Fases	Pot. - R (W)	Seção (mm ²)	Ic (A)	Disj (A)
				100	200	300	100	600	4000							
1	ILUMINAÇÃO	F+N	220 V	9					900	900	R	900	1.5	17.5	10.0	
	a			1					100	100	R	100	1.5	17.5		
	b			2					200	200	R	200	1.5	17.5		
	c			2					200	200	R	200	1.5	17.5		
	d			1					100	100	R	100	1.5	17.5		
	e			3					300	300	R	300	1.5	17.5		
2	TOMADAS DE USO GERAL	F+N+T	220 V				2		1333	1200	R	1200	2.5	24.0	10.0	
3	TOMADAS DE USO GERAL	F+N+T	220 V				2	2	1556	1400	R	1400	2.5	24.0	10.0	
4	TORNEIRA ELÉTRICA	F+N+T	220 V					1	5000	4000	R	4000	6	41.0	25.0	
TOTAL				9			2	4	8789	7500	R	7500				

Quadro de Cargas (QD2)

Circuito	Descrição	Esquema	V (V)	Iluminação (W)			Tomadas (W)			Pot. total (VA)	Pot. total (W)	Fases	Pot. - R (W)	Seção (mm ²)	Ic (A)	Disj (A)
				100	200	300	100	600	4000							
1	REFLETORES 1	F+N	220 V	1	6				1300	1300	R	1300	1.5	17.5	10.0	
	f			1	5				1100	1100	R	1100	1.5	17.5		
2	REFLETORES 2	F+N	220 V				6		1200	1200	R	1200	2.5	24.0	10.0	
	g						6		1200	1200	R	1200	2.5	24.0		
3	TOMADAS	F+N+T	220 V					1	111	100	R	100	2.5	24.0	10.0	
TOTAL				1	12			1	2611	2600	R	2600				

PREFEITURA MUNICIPAL DE ESPUMOSO
DEPARTAMENTO DE ENGENHARIA

	PROPRIETÁRIO Município de Espumoso	DATA Dez/2025
	ENDEREÇO Comunidade Campinhas - Espumoso - RS	ESCALA Indicada
	NOME DA OBRA Projeto Elétrico Pavilhão Comunidade	Matrícula do Terreno 14.441
PROPRIETÁRIO	RESPONSÁVEL TÉCNICO	PRANCHA 1/1