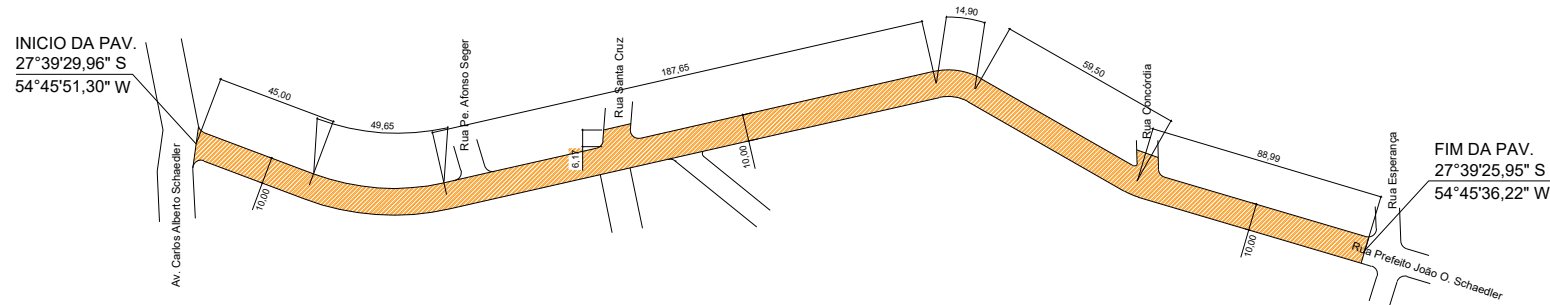
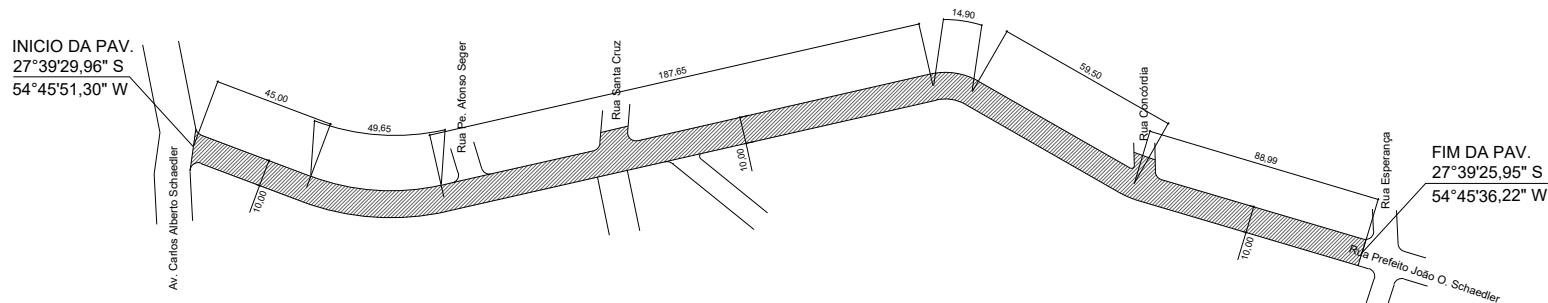


Quadro de Quantidades

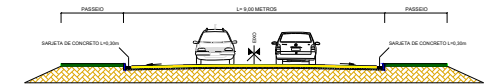
EXTENSÃO DE PISTA	446,00 m
LARGURA DE PISTA	10,00 m
ÁREA DE PAVIMENTAÇÃO	4642,00 m ²
EXTENSÃO DE SARJETA	908,97 m



- Área de reperfilagem com CBUQ = 4.369,31 m²
- Área de Golas = 182,00 m²
- Área da Pista Total = 4.642,00 m²



- Área de capa final com CBUQ = 4.369,31 m²



LEGENDA:

- REVESTIMENTO ASFÁLTICO CBUQ (ESPESURA MÍNIMA COMPACTADA 3,00 cm)
- REPERFILAGEM CBUQ (ESPESURA MÍNIMA COMPACTADA 4,00 cm)
- PEDRA RISSOLAVES
- TERRENO EXISTENTE

Obra	Pavimentação Asfáltica		
Local	Rua Pref. João Orlando Schaedler Alecrim - RS		
Proprietário	Prefeitura Municipal de Alecrim - RS		
Engº Civil - CREA/RS 102.506-D	_____	_____	_____
Responsável Técnico	_____	_____	_____
Prefeito Municipal	_____	_____	_____
Tema:	PLANTA DE PAVIMENTAÇÃO		prancha
Escala:	Indicada	Data:	Dezembro/2025 Revisão:
			01
			03