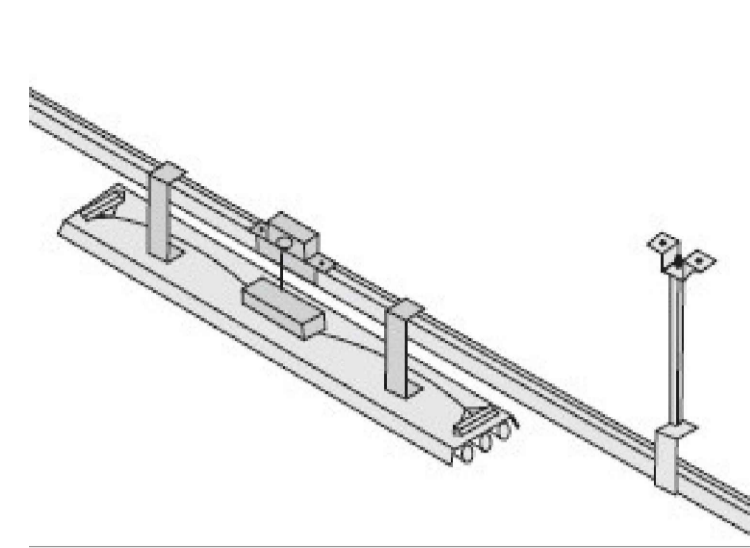
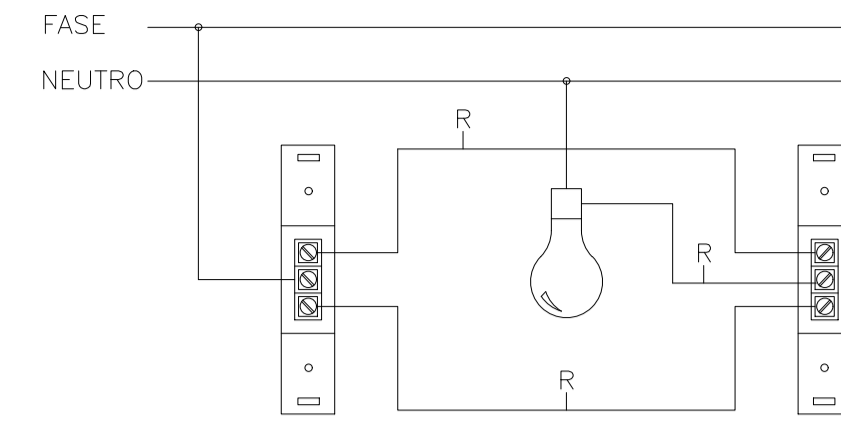
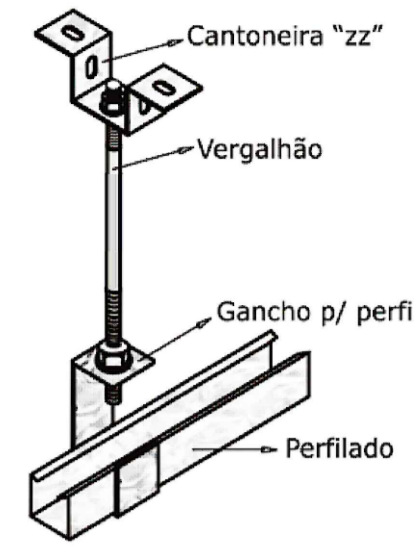


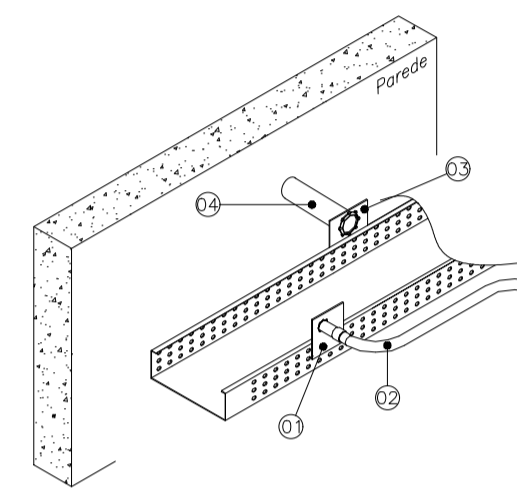
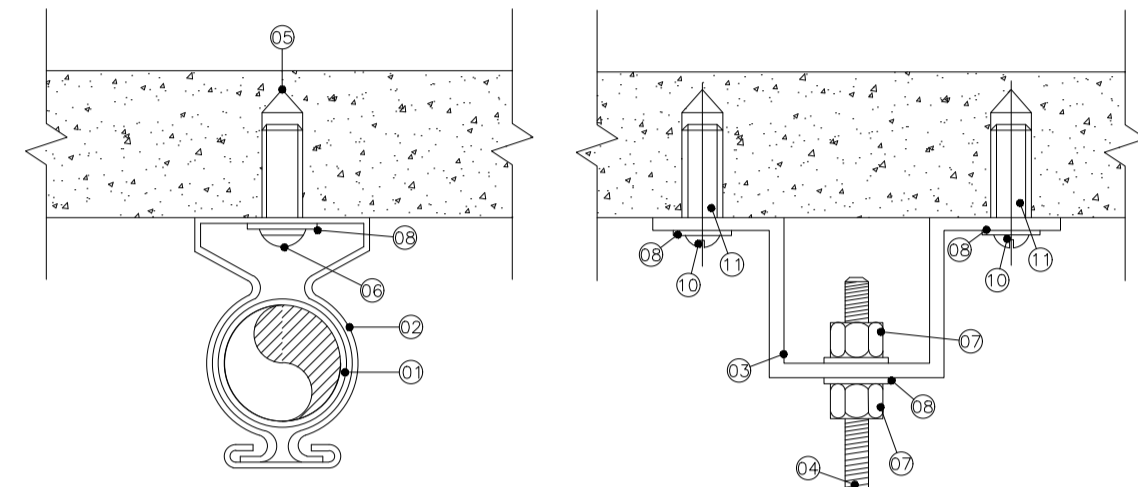
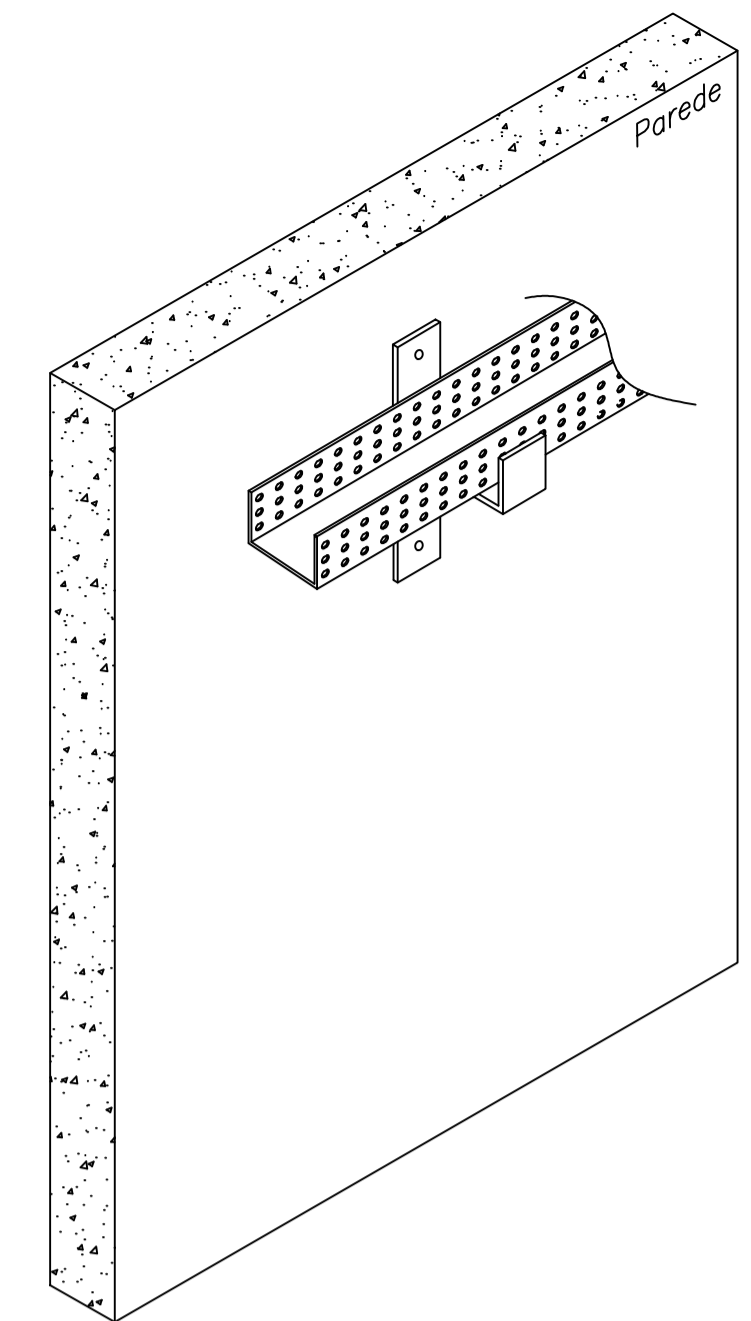
- LEGENDA
- 01 - Quadro de disjuntores;
 - 02 - Eletrocalha perfurada em Ferro G.E.;
 - 03 - Flange para ligação no quadro;
 - 04 - Identificação do quadro;
 - 05 - Tê vertical de descida lateral 90° para eletrocalha;
 - 06 - Tampa de Pressão;
 - 07 - Perfilado perfurado em Ferro G.E. para fixação da eletrocalha;
 - 08 - Parede em alvenaria com materiais e dimensões conforme projeto arquitetônico.



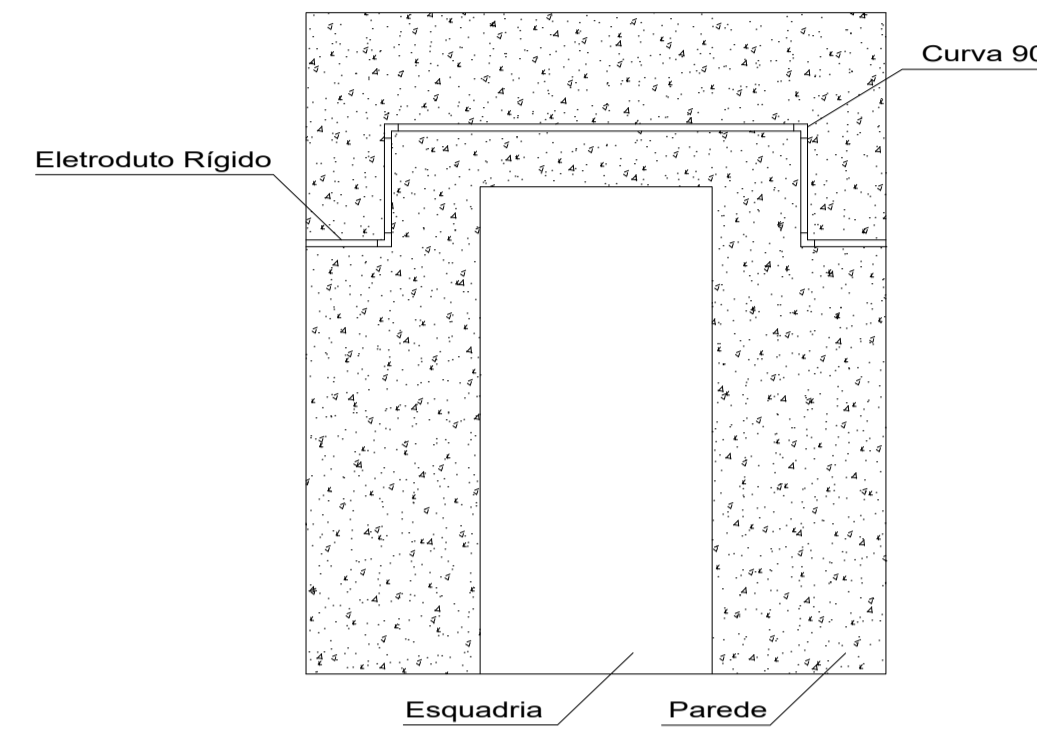
DETALHE DE FIXAÇÃO PERFILADOS NO TETO
SEM ESCALA



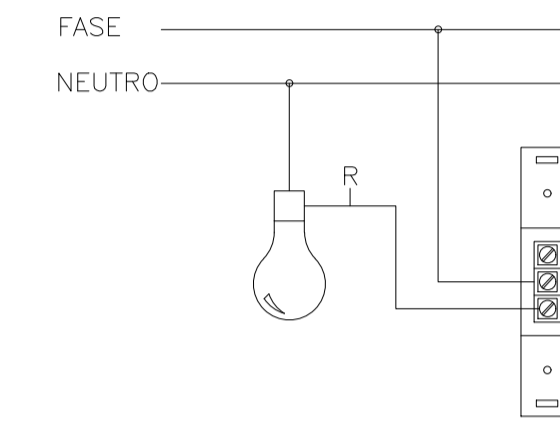
DET. INTERRUPTOR PARALELO
SEM ESCALA



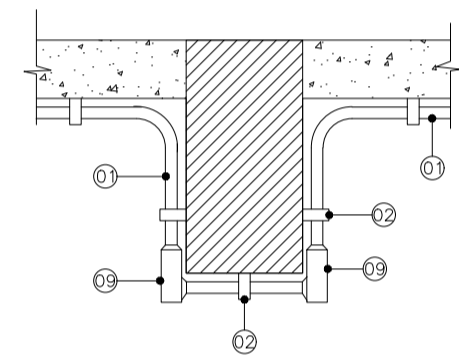
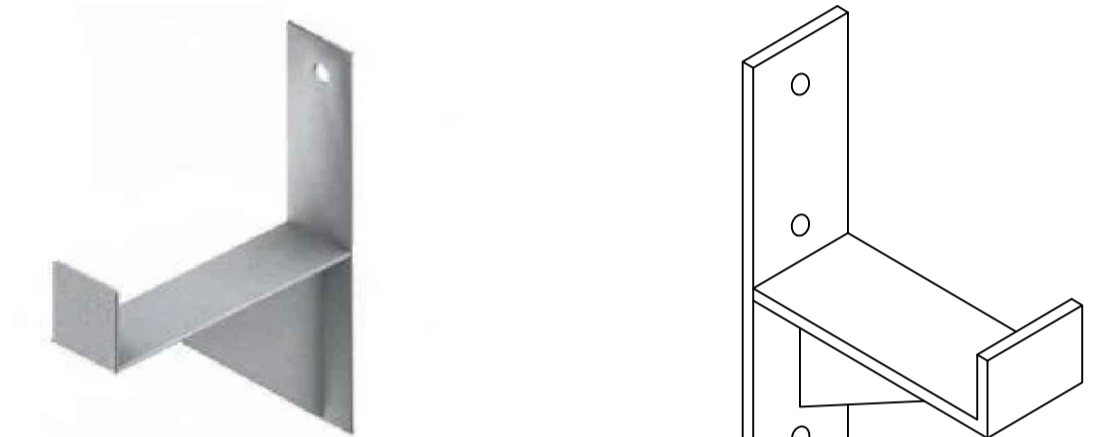
- LEGENDA
- 01 - Solda horizontal para eletroduto;
 - 02 - Eletroduto PVC flexível;
 - 03 - Solda horizontal para eletroduto;
 - 04 - Eletroduto PVC Rígido.



DETALHE DO DESVIO DO ELETRODUTO POR ESQUADRIAS
SEM ESCALA



DET. INTERRUPTOR SIMPLES
SEM ESCALA



- LEGENDA
- 01 - Eletroduto de PVC rígido;
 - 02 - Abrasadeira galvanizada tipo "D" com cunho;
 - 03 - Cantoneira "zz";
 - 04 - Vergalhão rosca-total de ferro galvanizado Ø8";
 - 05 - Bujas de nylon S-4;
 - 06 - Parafuso cabeça redonda rosca soberba 10x1.1/4";
 - 07 - Placa sextavada Ø8" em ferro galvanizado;
 - 08 - Arnela lisa Ø8" em ferro galvanizado;
 - 09 - Condulete "LB" em PVC;
 - 10 - Parafuso cabeça redonda, rosca comum Ø1/4"x1.1/2";
 - 11 - Chumbador de aço Ø8" com rosca interna.

DETALHE INSTALAÇÃO DE ELETRODUTOS
SEM ESCALA

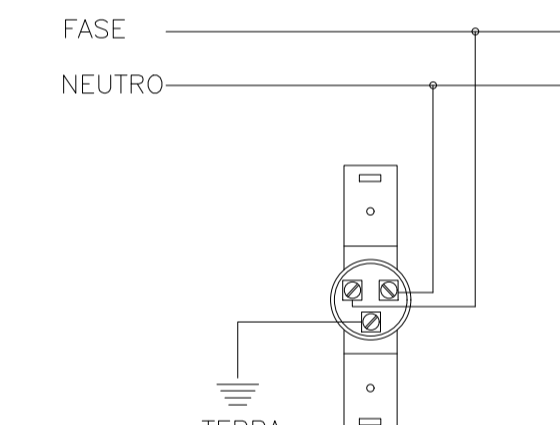
CONDUTORES COLORIDOS

- OS CONDUTORES DEVERÃO SER IDENTIFICADOS POR CORES CONFORME DESCRIÇÃO ABAIXO;
- TAMBÉM DEVERÃO SER IDENTIFICADOS COM ANILHAS EM SUAS EXTREMIDADES PARA QUE NÃO HAJA INVERSÃO DE FASES;
- OS CABOS PARA ENTRADA DE ENERGIA NÃO PODERÃO CONTER EMENDAS; DEVERÃO SER IDENTIFICADOS NOS SEGUINTES PONTOS DA INSTALAÇÃO:
- NOS CONDUTORES DO RAMAL DE SERVIÇO;
- EM UM PONTO DE ACESSO AO QUADRO DE MEDIDORES;
- NA ENTRADA E SAÍDA DOS MEDIDORES.

CORES A SEREM UTILIZADAS:

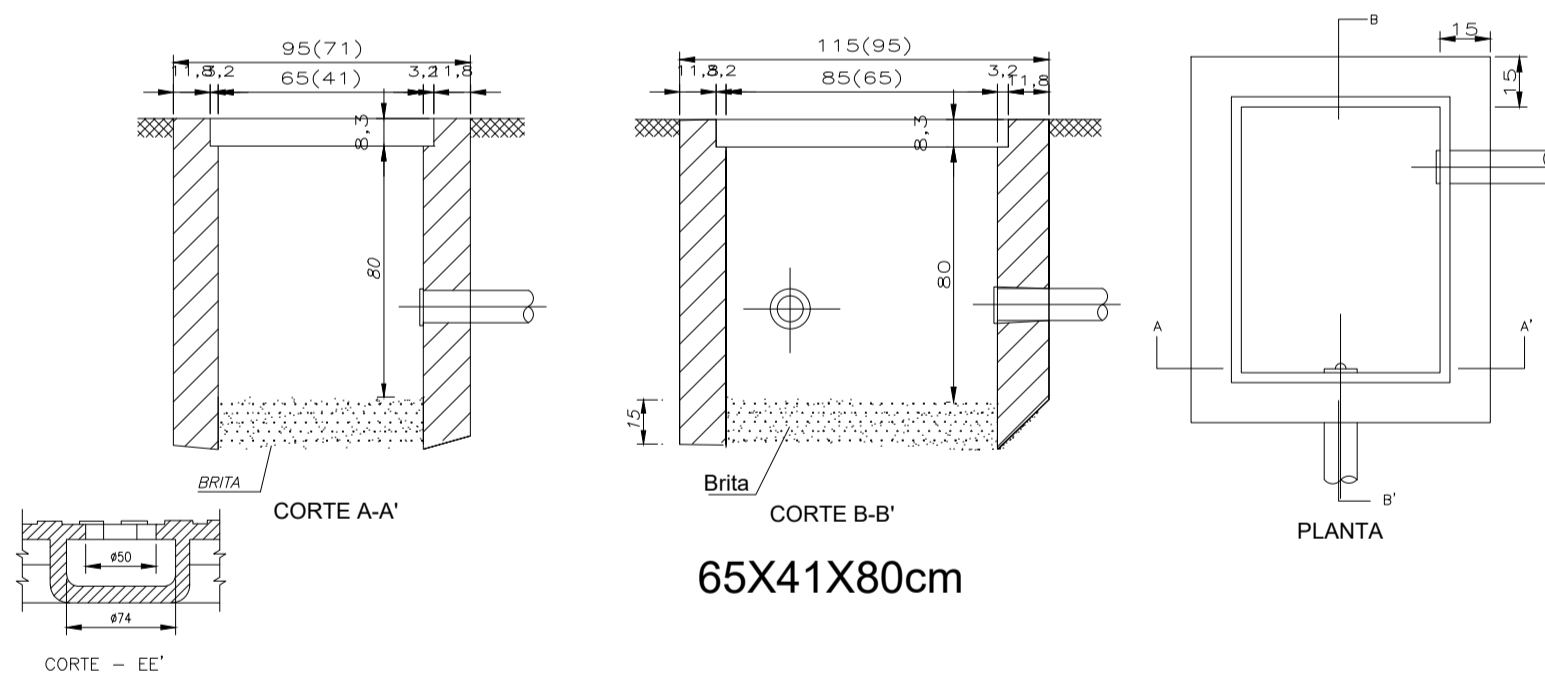
*Fases: Preta (R), Cinza ou Branco (S), Vermelho (T)

FASE A: 1 FASE A: PRETO
FASE B: 2 FASE B: CINZA OU BRANCO
FASE C: 3 FASE C: VERMELHO
NEUTRO: AZUL-CLARO PROTEÇÃO: VERDE-CLARO



DET. TOMADA 2P + T
SEM ESCALA

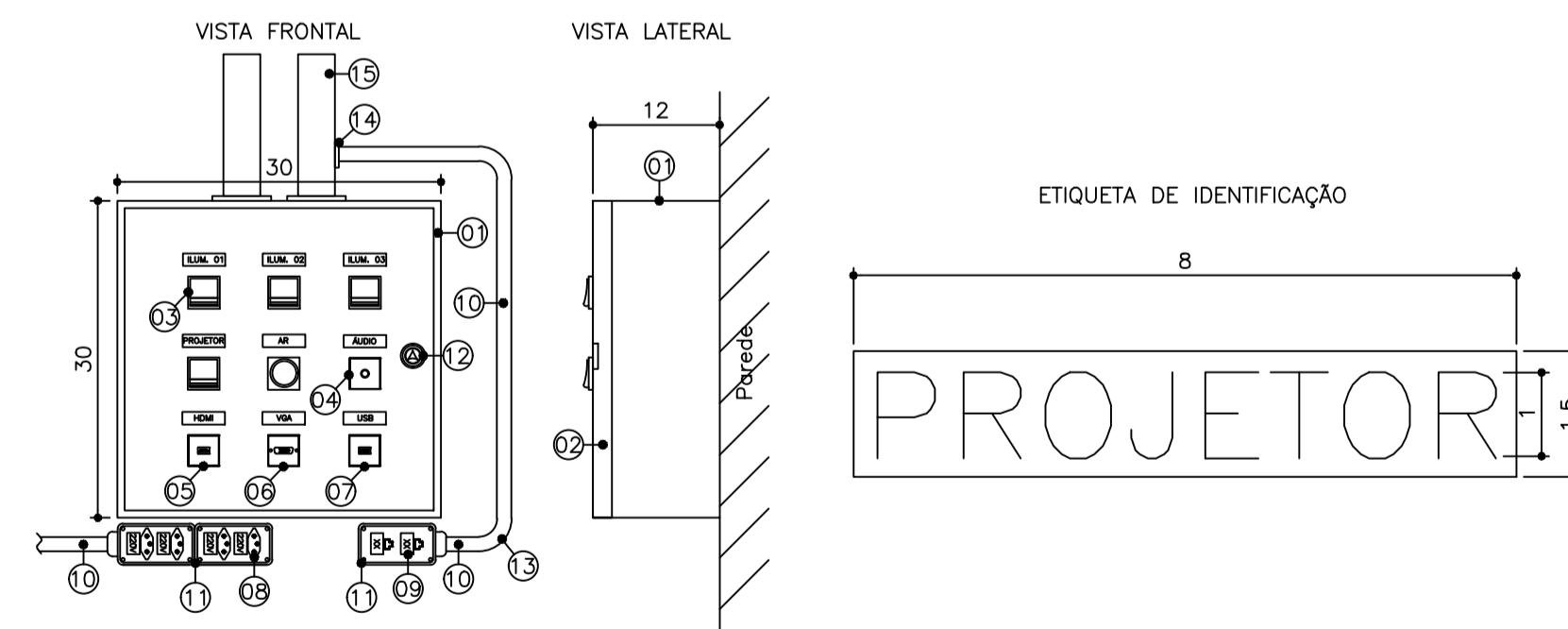
DETALHE DO SUPORTE DE FIXAÇÃO DAS ELETROCALHAS EM PAREDE
SEM ESCALA



65X41X80cm

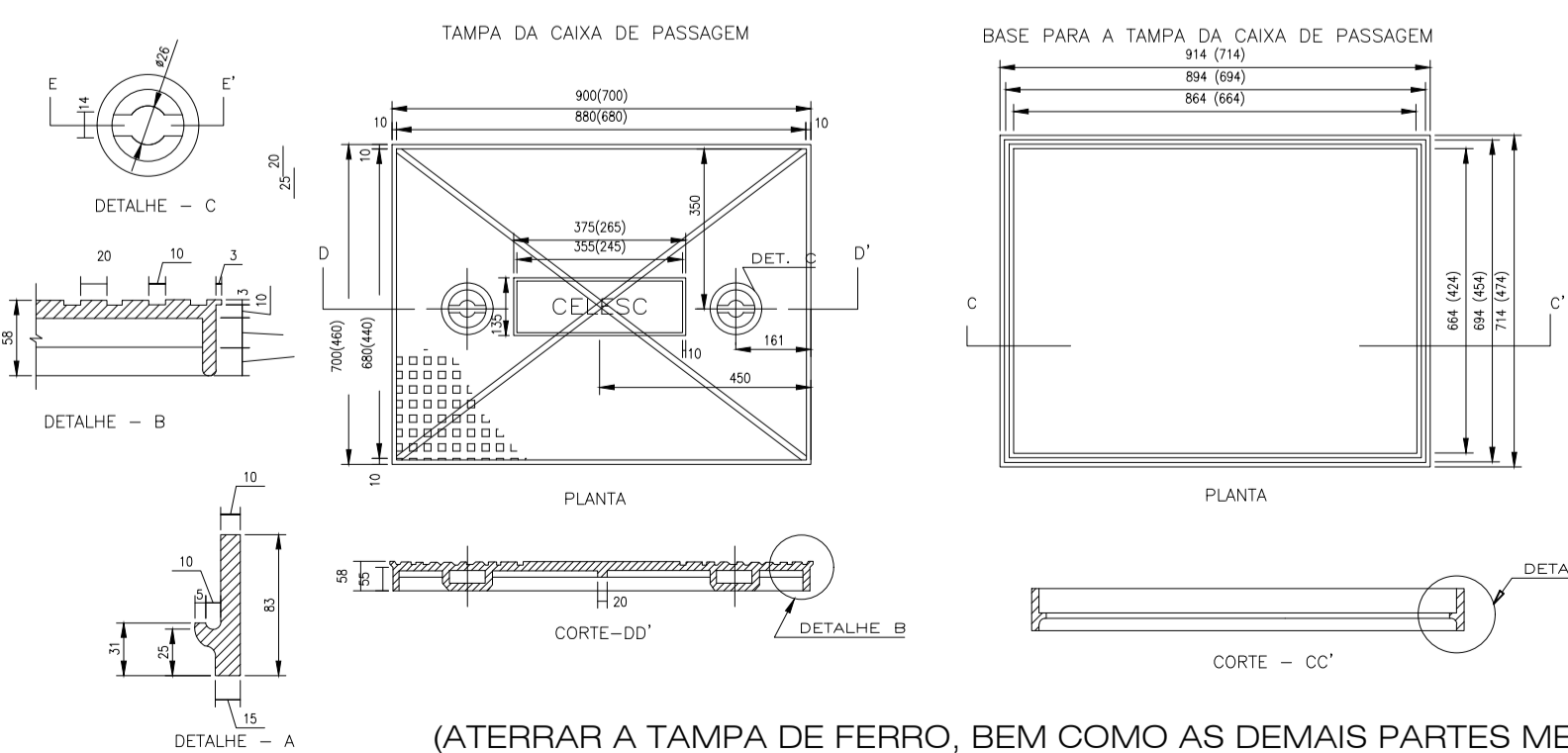
NOTA TAMPA:

- AS TAMPAS DEVERÃO ESTAR DE ACORDO COM A NORMA CELESC E NBR 10160
- LOCAIS ONDE OCORRER FLUXO DE PEDESTRES A RESISTÊNCIA MECÂNICA DA TAMPA DEVERÁ SER DE 125kN E ONDE OCORRER O FLUXO DE VEÍCULOS A RESISTÊNCIA DEVERÁ SER DE 400kN
- A RESISTÊNCIA À TRAÇÃO DEVERÁ SER DE 450MPa
- OS FABRICANTES DEVERÃO SER CADASTRADOS E SEUS PRODUTOS CERTIFICADOS PELA CELESC
- MEDIDAS EM MILÍMETROS
- A TAMPA BEM COMO AS DEMAIS PARTES METÁLICAS DEVERÃO SER ATERRADAS.
- AS DIMENSÕES ENTRE PARÊNTESES REFEREM-SE À CAIXA DE PASSAGEM SUBTERRÂNEA PARA CABOS DE SAÍDA EM B.T EM UNIDADES CONSUMIDORAS ATENDIDAS COM TRANSFORMADOR DE ATÉ 75kVA



- LEGENDA
- 01 - Caixa de Passagem de sobrepôr em Aço Carbono SAE 1008/1010. Dim. 30x30x12cm.
 - 02 - Tampa em Aço Carbono com dobradiça.
 - 03 - Botoneira de Comando elétrico - Iluminação / Condicionadores de Ar / Projeter.
 - 04 - Tomada de áudio P2 Fêmea - Projeter.
 - 05 - Tomada HDMI Fêmea - Projeter.
 - 06 - Tomada VGA Fêmea - Projeter.
 - 07 - Tomada USB Fêmea - Projeter.
 - 08 - Condulete com (2x) tomada 2P+T (10A) (2x).
 - 09 - Condulete com tomada de dados RJ-45 (2x).
 - 10 - Eletroduto PVC Rígido Ø3/4" na cor branca.
 - 11 - Condulete em PVC na cor branca.
 - 12 - Fecho Lingueta Canhão Triângulo.
 - 13 - Curva 90° em PVC Ø3/4"
 - 14 - Derivação Perfilado/Eletroduto Ø3/4"
 - 15 - Perfilado Metálico em F.E. 38x38mm com Tampa de Pressão.
- Cotas em Centímetros.

DETALHE ORIENTATIVO DE QUADRO DE COMANDO
SEM ESCALA



(ATERRAR A TAMPA DE FERRO, BEM COMO AS DEMAIS PARTES METÁLICAS)
DETALHE DAS CAIXAS DE PASSAGEM E TAMPA.

Área para carimbos de aprovação

CARVALHO & CARDOSO
ENGENHEIROS ASSOCIADOS

CNPJ: 34.003.735/0001-90
www.carvalhoecardoso.com
Rua Valdemar Salvato Bittencourt, Nº192, Jd. Elizabeth - Içara/SC

Projeto Elétrico	Ocupação Educacional
Endereço Vila Bom Princípio Baixo, Interior, 98960000, Santo Cristo, Rio Grande do Sul	Localização -27.7934 / -54.7634
Cliente Prefeitura Municipal de Santo Cristo/RS Escola Municipal de Ensino Fundamental Santa Maria CNPJ: 87.612.818/0001-43	
Responsável Técnico JOÃO PEDRO FELIPE CARVALHO.3400373500019 Engenheiro civil CREA/RS - SC1542243	
Conteúdo -Detalhes em geral.	
Prancha 2 2	

Escala-A1	Área Total	Projeto Nº	Desenho	Responsável	Data	ART nº	REV.
Ind.	1.195,30 m²	26026-ELE	Willian O.	Willian O.	30/04/2026	14373053	00