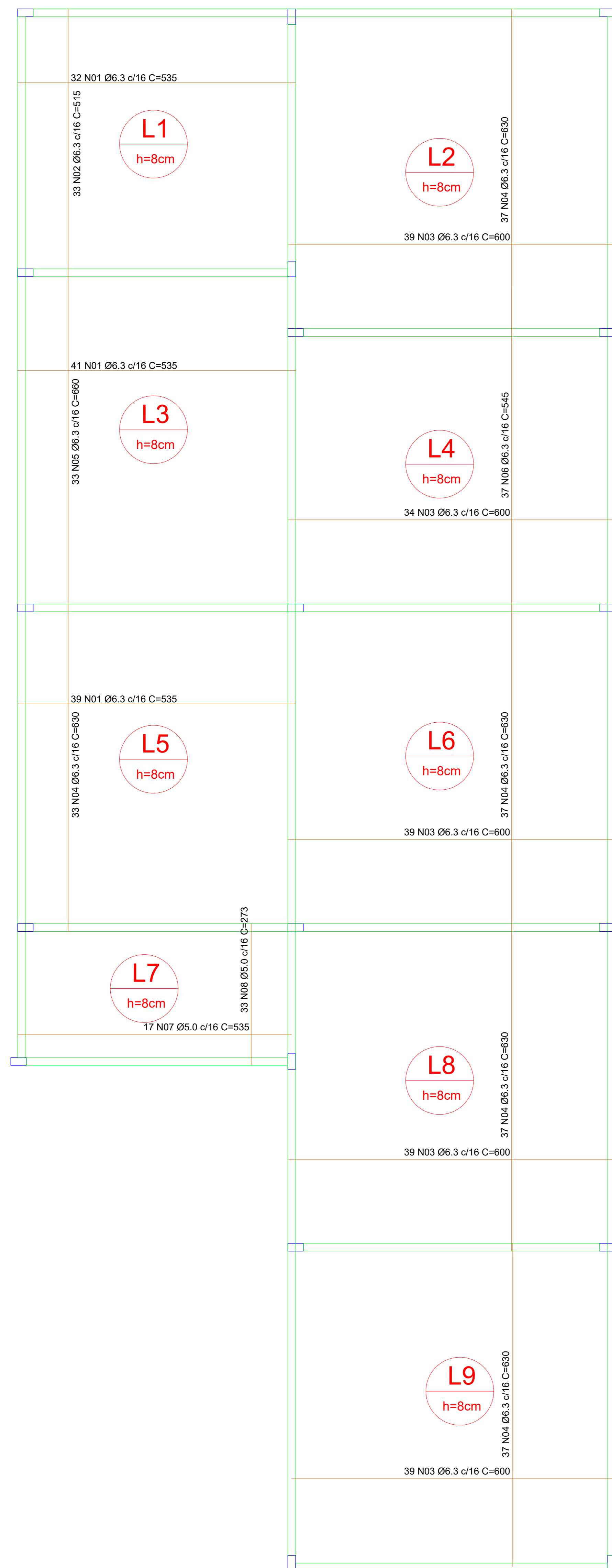
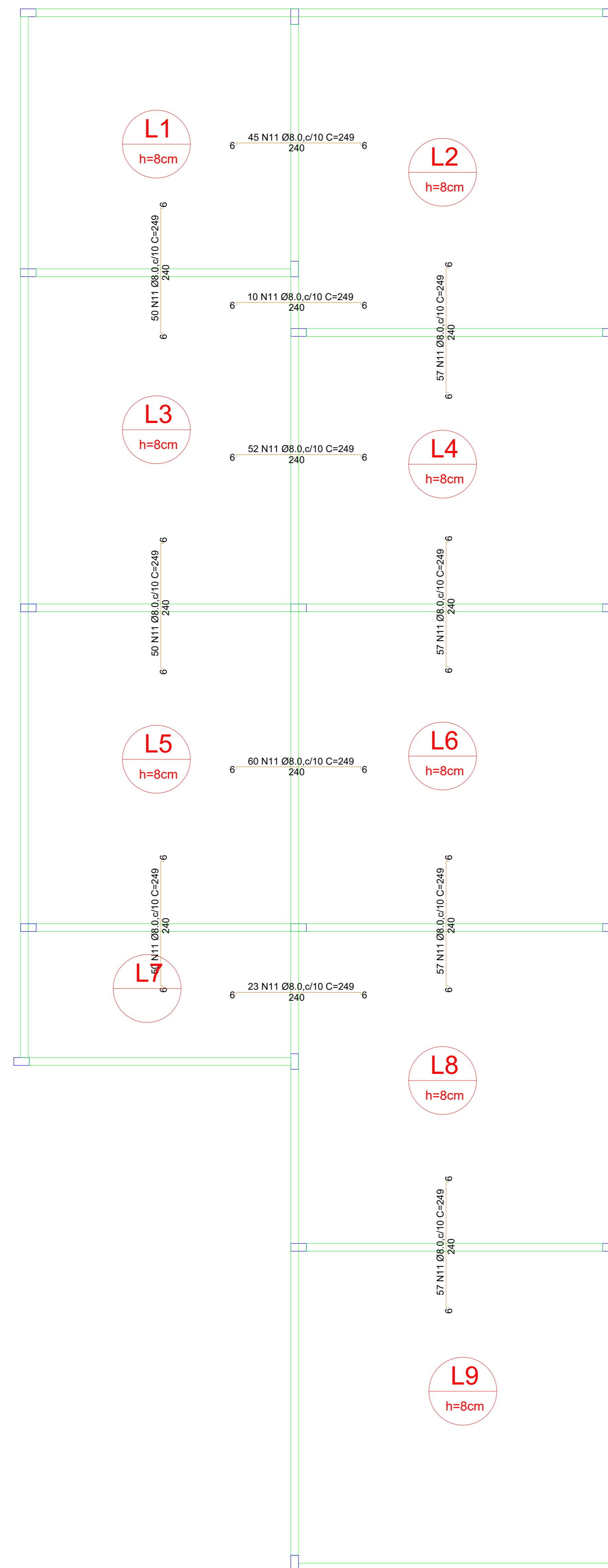


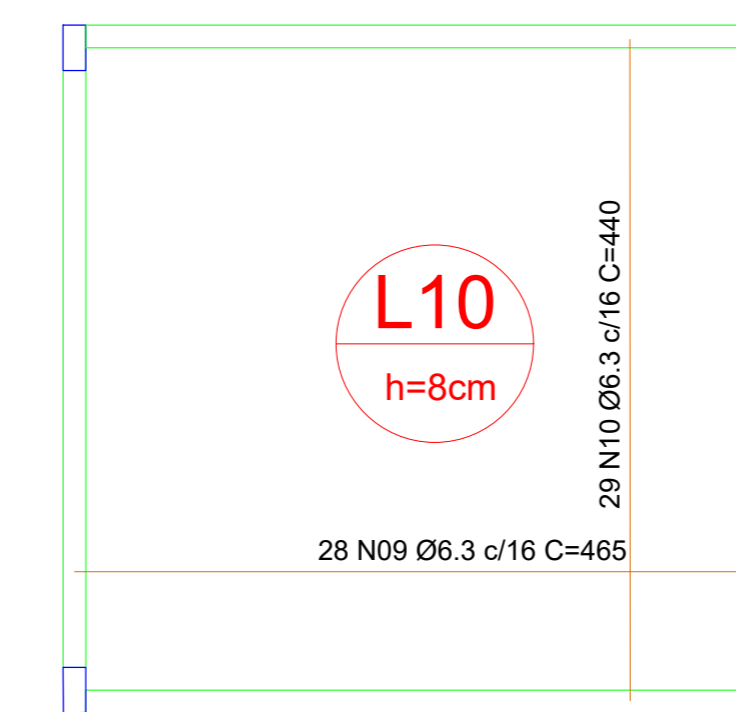
# ARMADURA POSITIVA



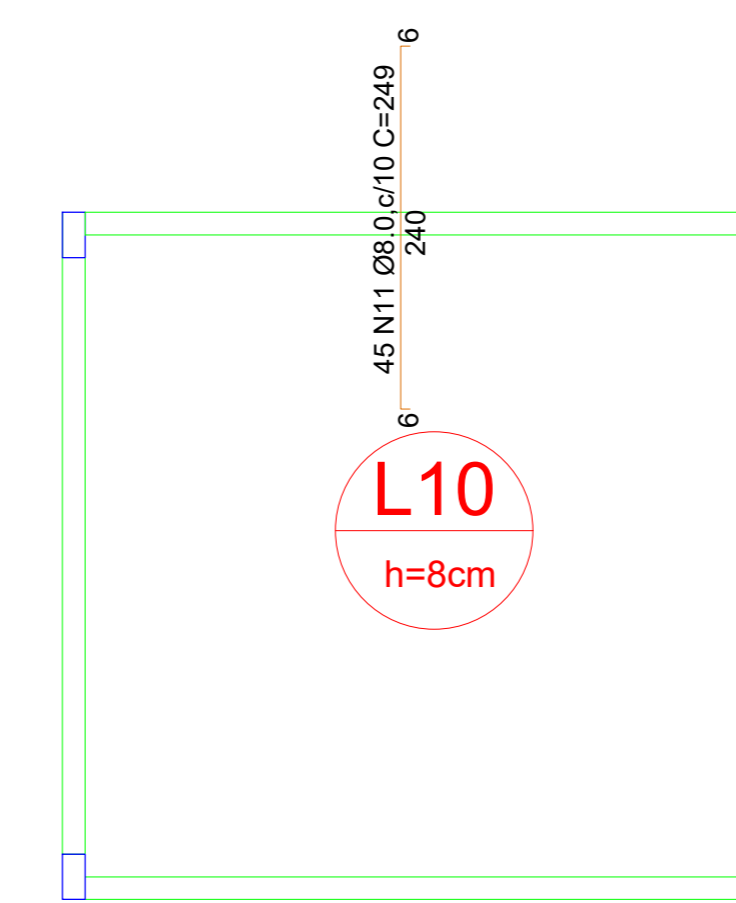
# ARMADURA NEGATIVA



## ARMADURA POSITIVA AMPLIAÇÃO REFEITÓRIO



## ARMADURA NEGATIVA AMPLIAÇÃO REFEITÓRIO



RELAÇÃO DO AÇO					
ARMADURA POSITIVA					
AÇO	N	DIÂM (mm)	QTD	UNT (mm)	TOTAL (mm)
CA-50	1	6,3	112	535	59920
CA-50	2	6,3	33	515	16995
CA-50	3	6,3	190	600	114000
CA-50	4	6,3	148	630	93240
CA-50	5	6,3	33	660	21780
CA-50	6	6,3	37	545	21165
CA-60	7	5,0	17	535	9095
CA-60	8	5,0	33	273	9009
CA-50	9	6,3	28	465	13020
CA-50	10	6,3	29	440	12760
ARMADURA NEGATIVA					
AÇO	N	DIÂM (mm)	QTD	UNT (mm)	TOTAL (mm)
CA-50	11	8,0	613	249	152637

RESUMO DO AÇO			
AÇO	DIÂM (mm)	TOTAL (m)	PESO+10% (Kg)
CA-60	5,0	18,10	2,79
CA-50	6,3	351,88	94,83
CA-50	8,0	152,64	41,12

ÁREA TOTAL DE FÔRMA DE LAJES= 317,04m<sup>2</sup>  
VOLUME DE CONCRETO PARA LAJES = 25,36m<sup>3</sup>



ÁREA:	356,14m <sup>2</sup>	LOCALIZAÇÃO DA OBRA:	RUA SANTA ROSA, Nº 53 BAIRRO CENTRO, CAMPINA DAS MISSÕES/RS
ESCALA:	1:50	TIPO DE OBRA:	PROJETO DE AMPLIAÇÃO INSTITUCIONAL
DATA:	DEZ/2022	DESCRIÇÃO:	PROJETO ESTRUTURAL - ARMAÇÃO DE LAJES
OBRA:	AMPLIAÇÃO	PROPRIETÁRIO:	MUNICÍPIO DE CAMPINA DAS MISSÕES - CNPJ: 87.612.859/0001-30
		RESP. TÉCNICO:	ENG. CIVIL NIGEL RODRIGUES - CREA 202861