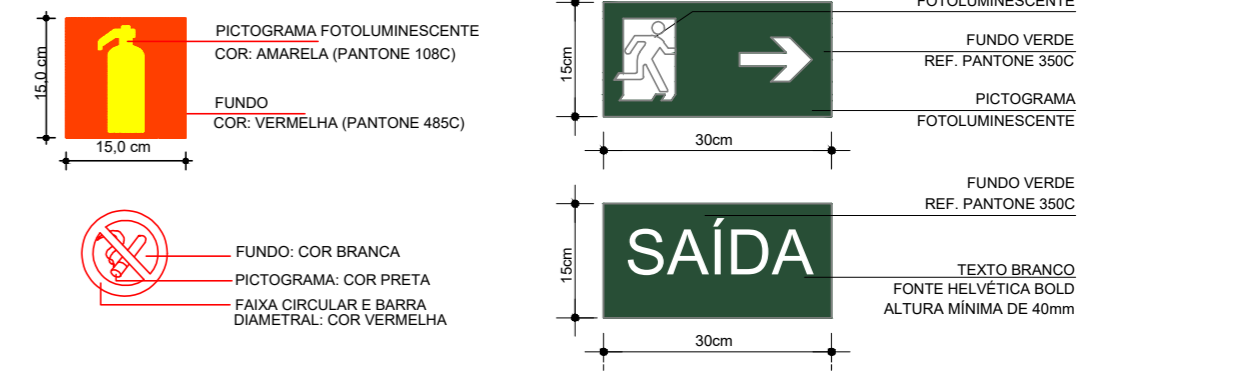


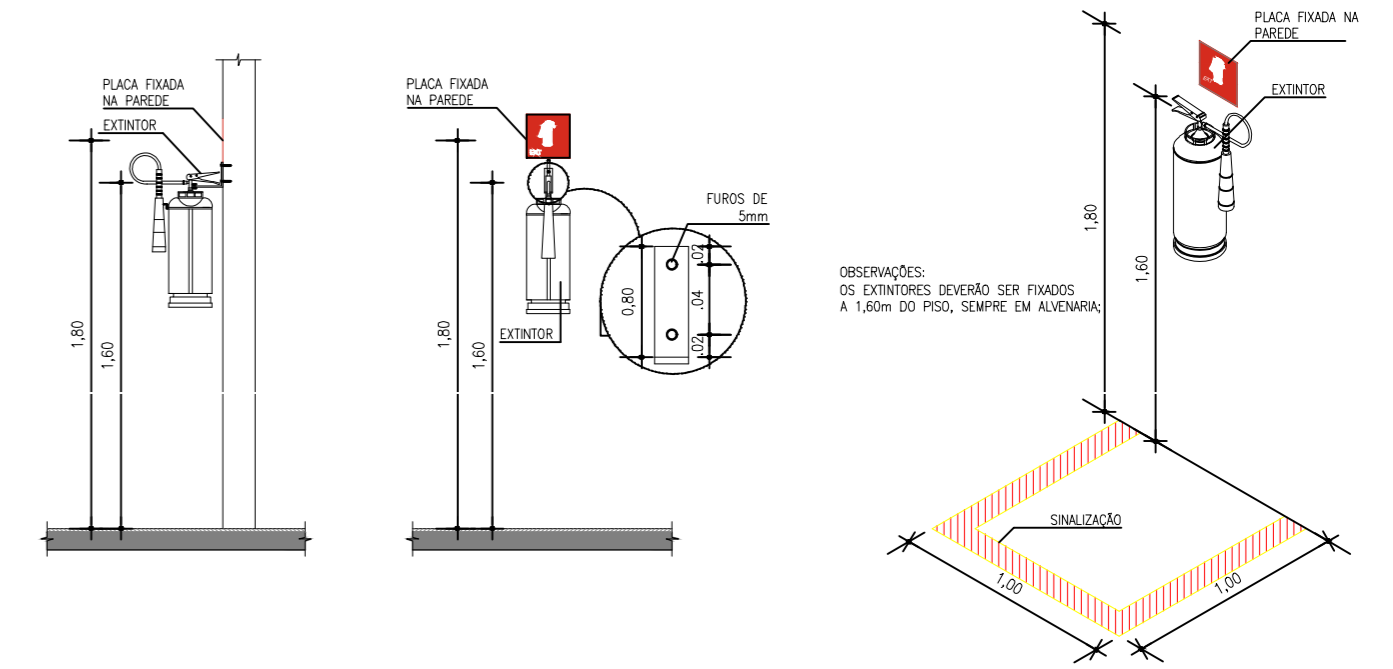
LEGENDA GERAL DE PLACAS DE SINALIZAÇÃO DE SEGURANÇA						
COD.	LEGENDA	SÍMBOLO	LARG.	ALTU.	DESCRIÇÃO	QUANTITATIVO
13	INDICAÇÃO DE SENTIDO (ESQUERDA OU DIREITA) DE UMA SAÍDA DE EMERGÊNCIA		300mm	150mm	INDICAÇÃO DE SENTIDO (ESQUERDA OU DIREITA) DE UMA SAÍDA DE EMERGÊNCIA	1
12	INDICAÇÃO DE SENTIDO (ESQUERDA OU DIREITA) DE UMA SAÍDA DE EMERGÊNCIA À ser afixada acima da porta.		300mm	150mm	INDICAÇÃO DE SENTIDO (ESQUERDA OU DIREITA) DE UMA SAÍDA DE EMERGÊNCIA À ser afixada acima da porta.	1
17	INDICAÇÃO DA SAÍDA DE EMERGÊNCIA.		300mm	150mm	INDICAÇÃO DA SAÍDA DE EMERGÊNCIA.	10
1	PROIBIDO FUMAR NESTE LOCAL.		150mm	150mm	PROIBIDO FUMAR NESTE LOCAL.	2
23	PLACA INDICATIVA DE EXTINTOR DE INCÊNDIO		150mm	150mm	PLACA INDICATIVA DE EXTINTOR DE INCÊNDIO	3
	ILUMINAÇÃO DE EMERGÊNCIA				ILUMINAÇÃO DE EMERGÊNCIA	11

(*)NOTAS

- QUANTO À INSTALAÇÃO DOS EXTINTORES OBSERVAR:
 - A POSIÇÃO DA ALÇA DE MANUSEIO NÃO DEVE EXCEDER A 1,05m DO PISO ACABADO. O AFASTAMENTO MÍNIMO DO PISO SERÁ 10cm PARA OS EXTINTORES PORTÁTEIS.
 - PARA SINALIZAÇÃO DE PAREDES, RECOMENDA-SE A UTILIZAÇÃO DE PLACAS INDICADORAS DOS EXTINTORES SITUADAS ACIMA, DE ACORDO COM A NBR 13.434. CONFORME DETALHE.



DETALHAMENTO DE EXTINTORES



QUADRO DE ÁREAS	
REPOUSO	24,74m ²
BERÇÁRIO 2 ANOS	36,00m ²
COZINHA	6,02m ²
ÁREA COBERTA / CIRCULAÇÃO	109,21m ²
FRALDÁRIO / SANITÁRIO	30,90m ²
BERÇÁRIO 1 ANO / 1 ANO E MEIO	36,00m ²
SALA DE ATIVIDADES 01	36,00m ²
SALA DE ATIVIDADES 02	36,00m ²



ÁREA: 356,14m ²	LOCALIZAÇÃO DA OBRA: RUA SANTA ROSA, Nº 53 BAIRRO CENTRO, CAMPINA DAS MISSÕES/RS
ESCALA: 1:50	TIPO DE OBRA: PROJETO DE AMPLIAÇÃO INSTITUCIONAL
DATA: DEZ/2022	DESCRIÇÃO: PROJETO DE PREVENÇÃO CONTRA INCÊNDIO
OBRA: AMPLIAÇÃO	PROPRIETÁRIO: MUNICÍPIO DE CAMPINA DAS MISSÕES - CNPJ: 87.612.859/0001-30 RESP. TÉCNICO: ENG. CIVIL NIGEL RODRIGUES - CREA 202861

PRANCHA 01

