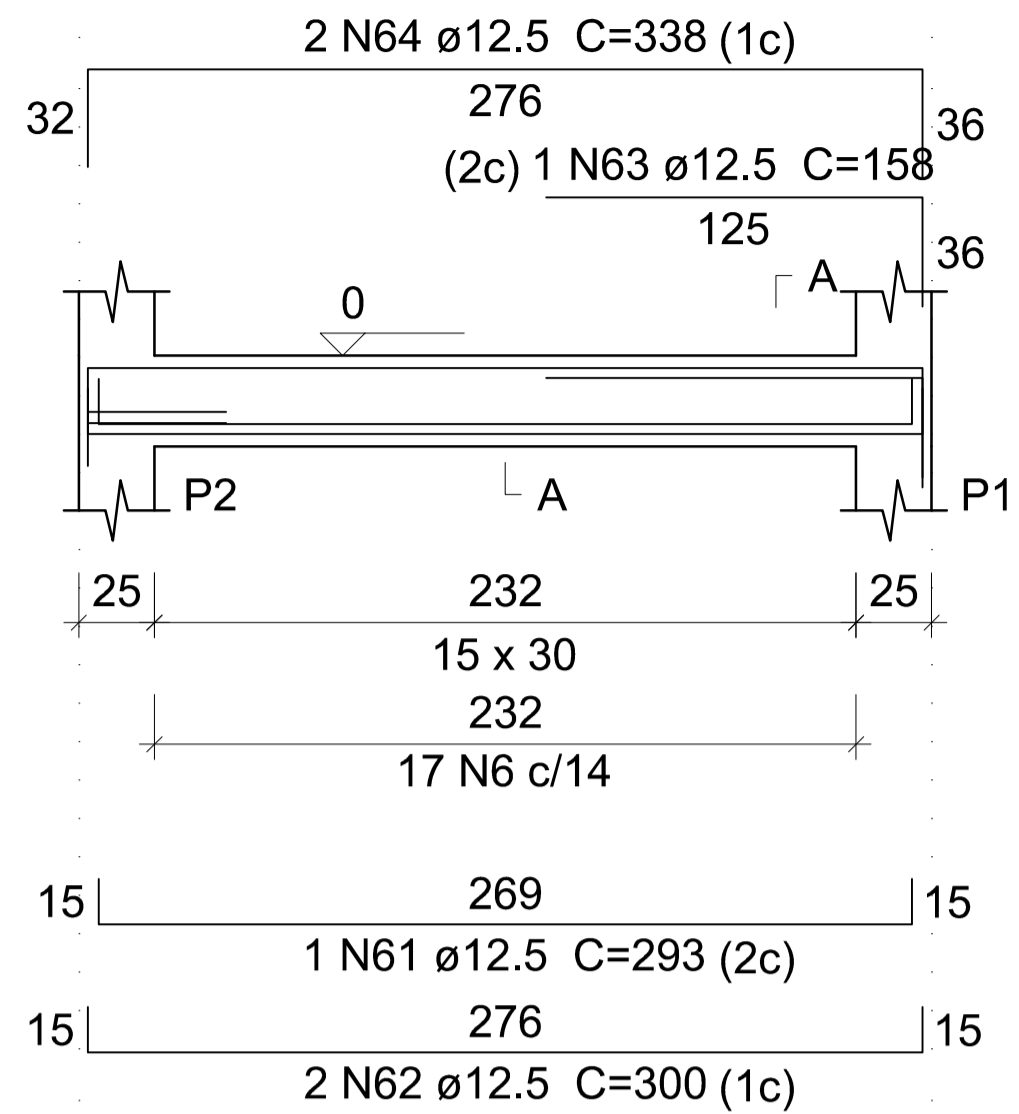


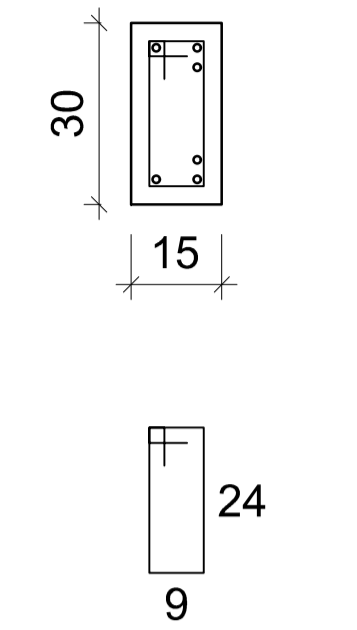
V1

ESC 1:50



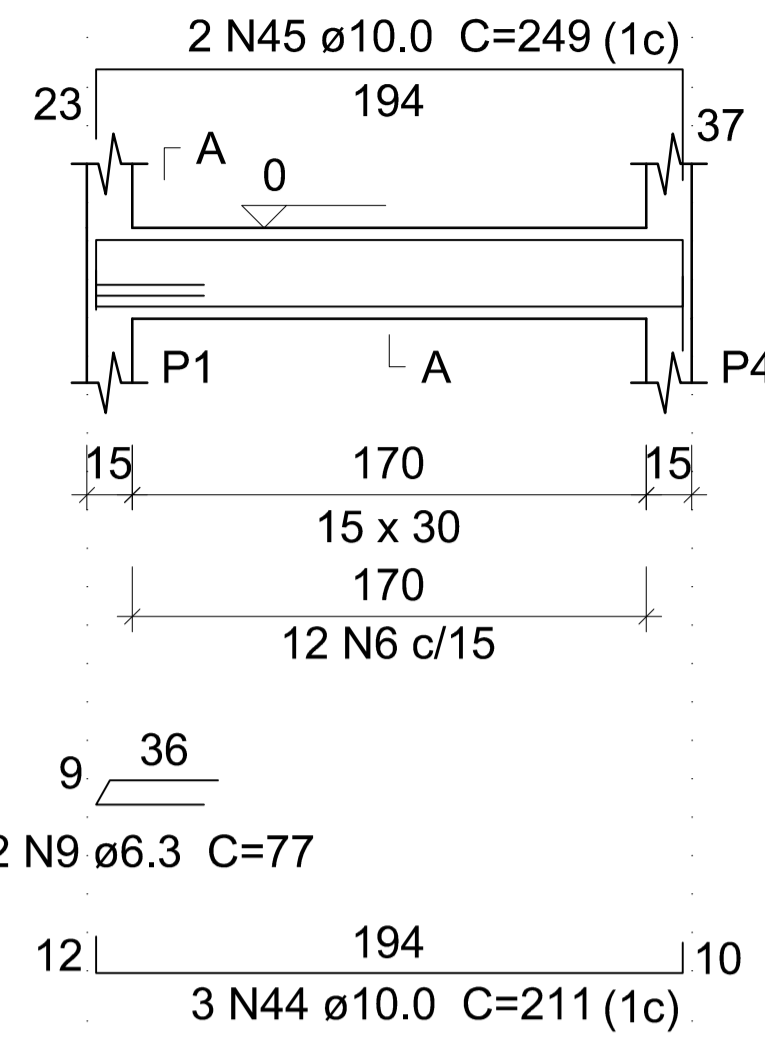
SEÇÃO A-A

ESC 1:25



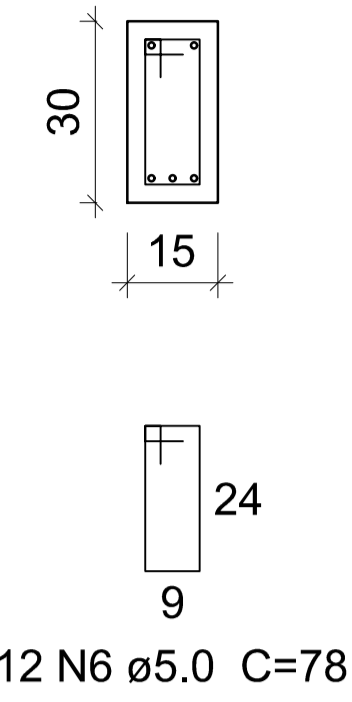
V2

ESC 1:50



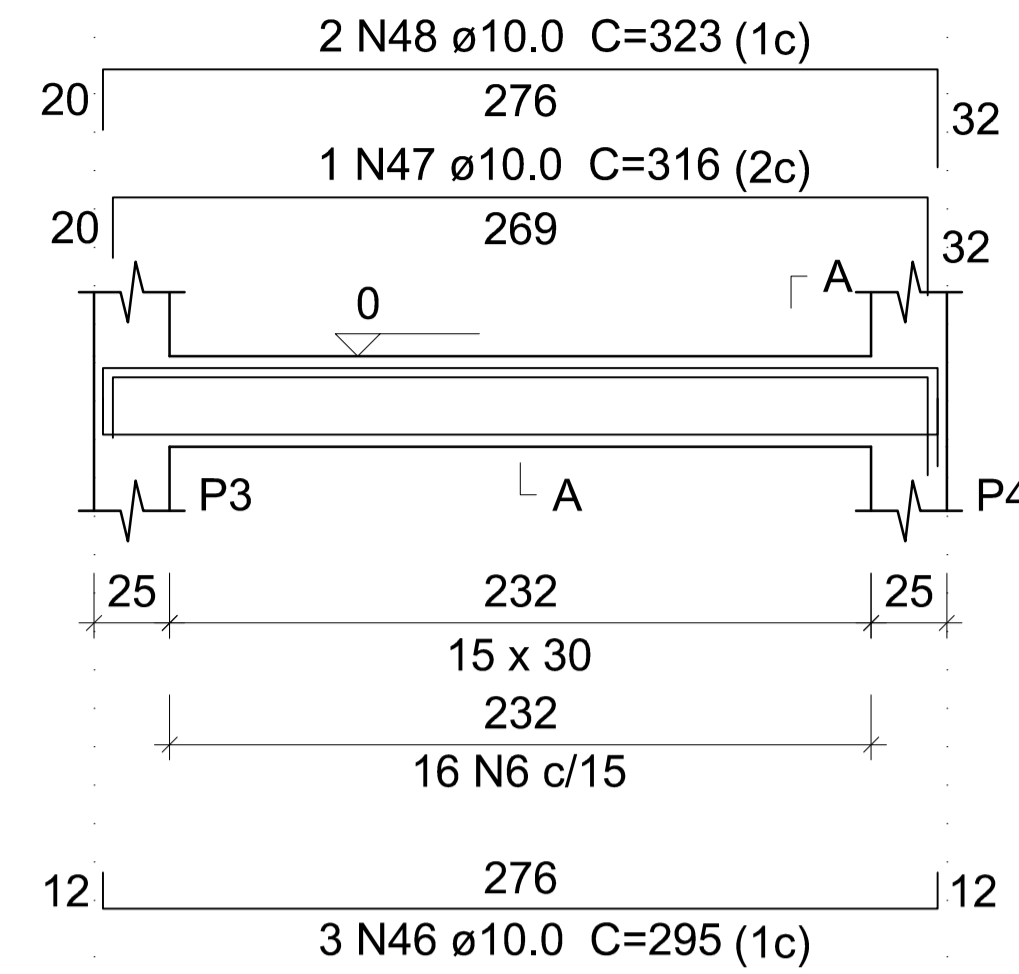
SEÇÃO A-A

ESC 1:25



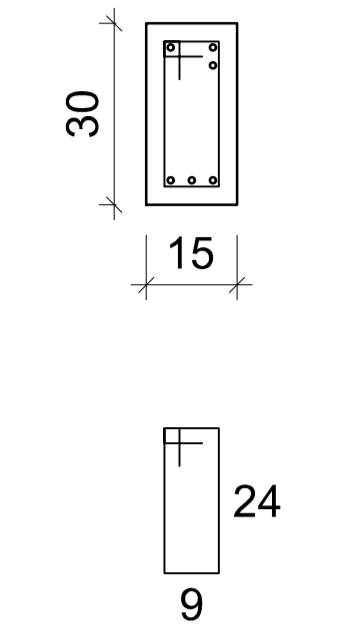
V3

ESC 1:50



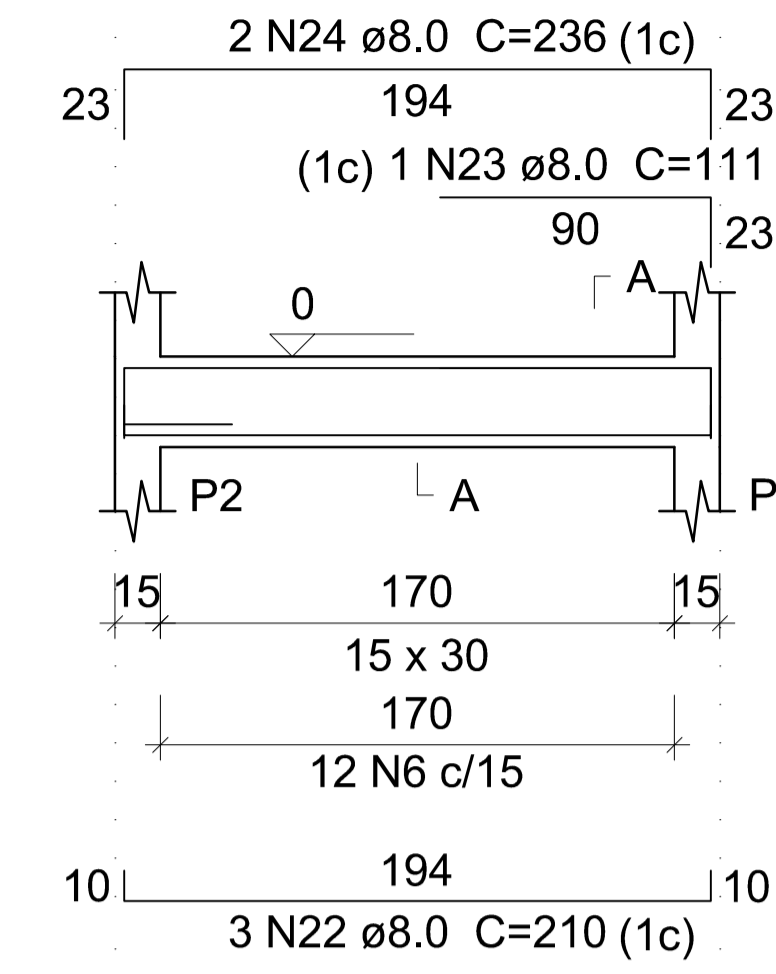
SEÇÃO A-A

ESC 1:25



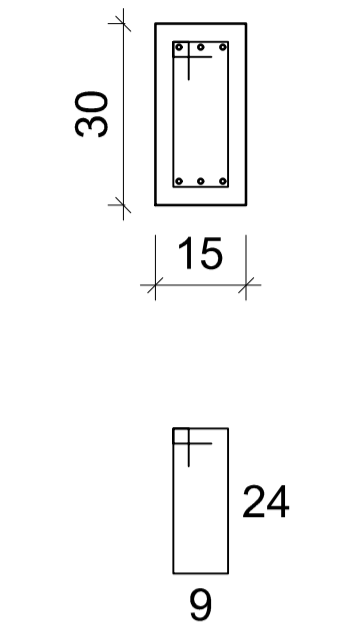
V4

ESC 1:50



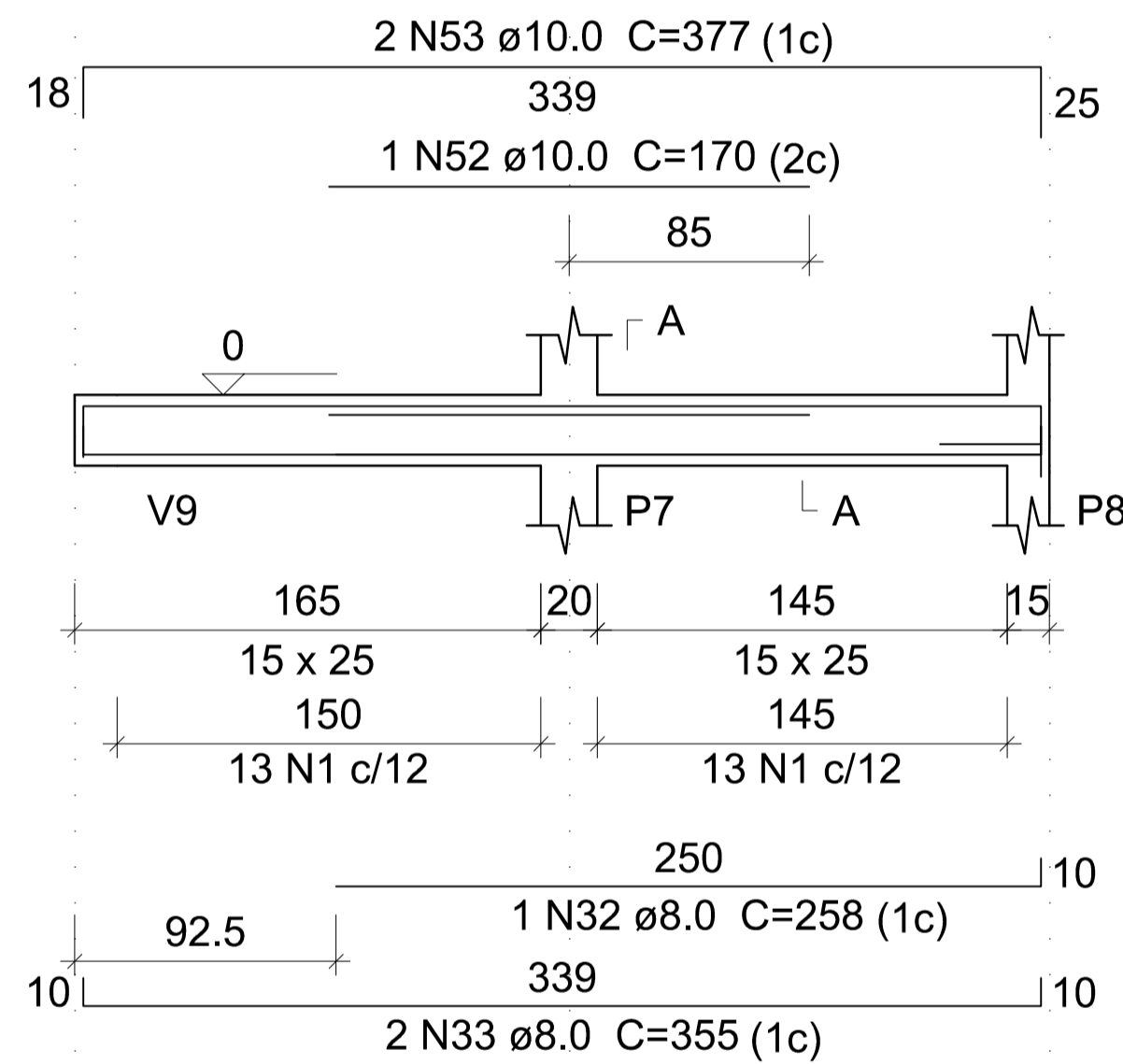
SEÇÃO A-A

ESC 1:25



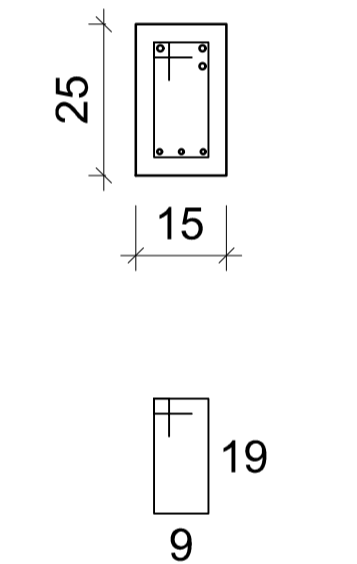
V8

ESC 1:50



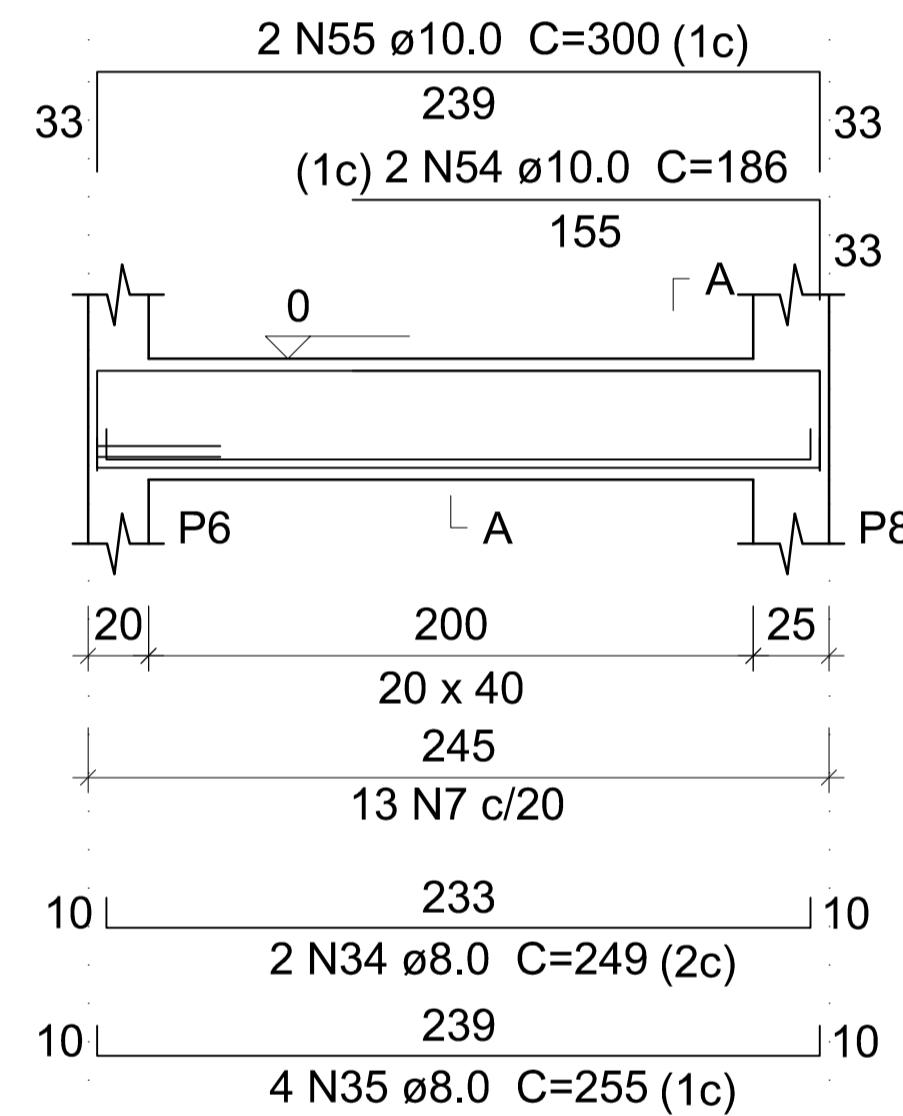
SEÇÃO A-A

ESC 1:25



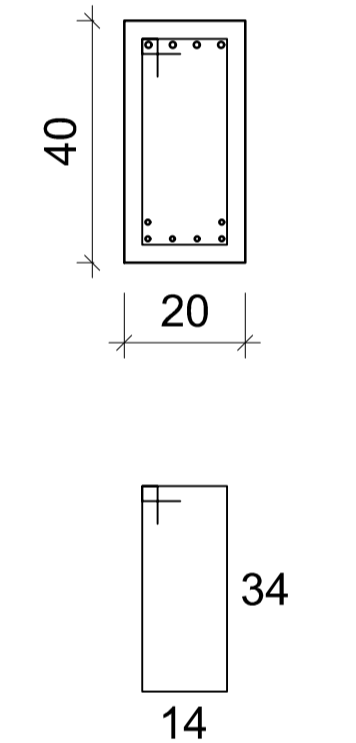
V10

ESC 1:50



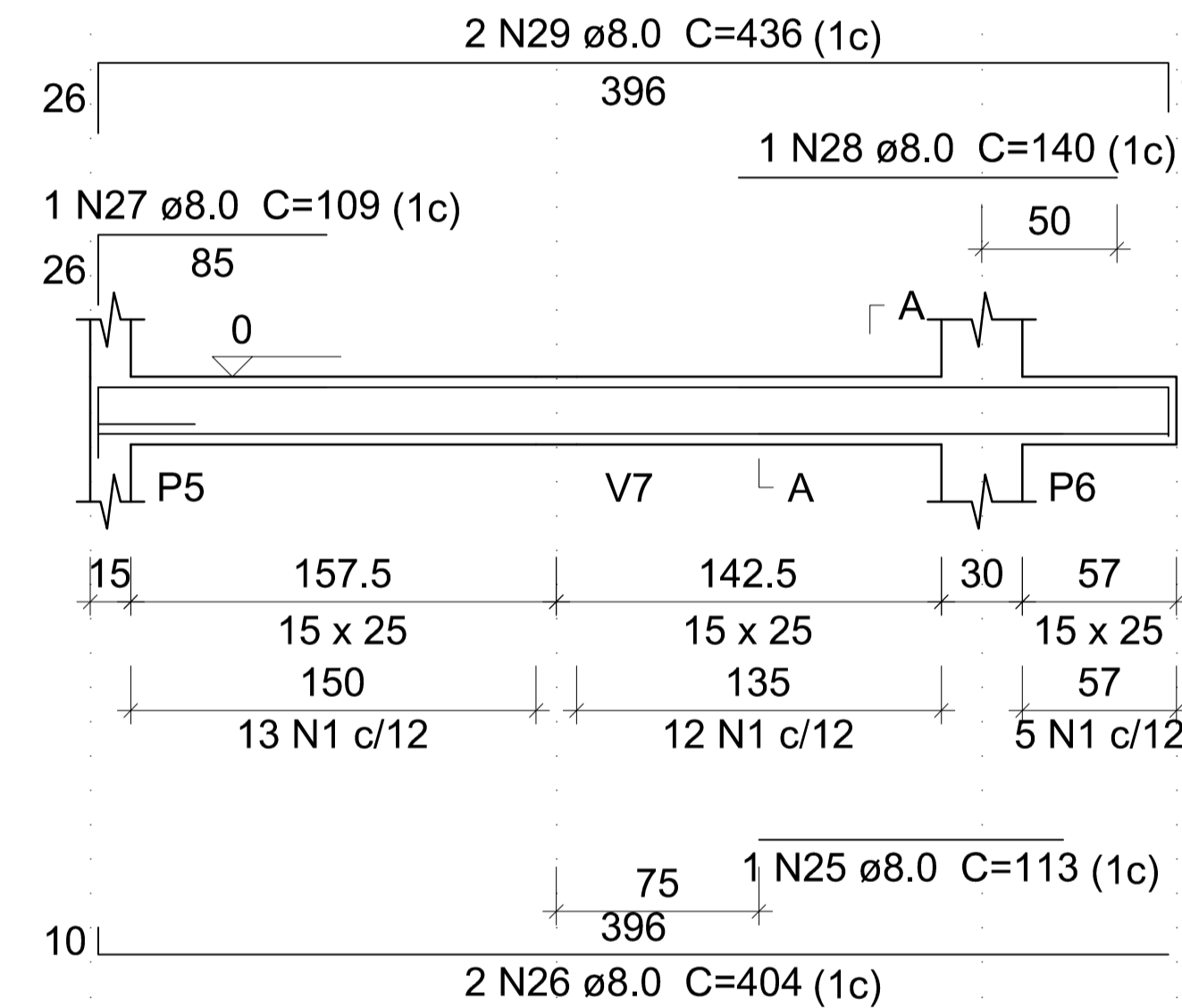
SEÇÃO A-A

ESC 1:25



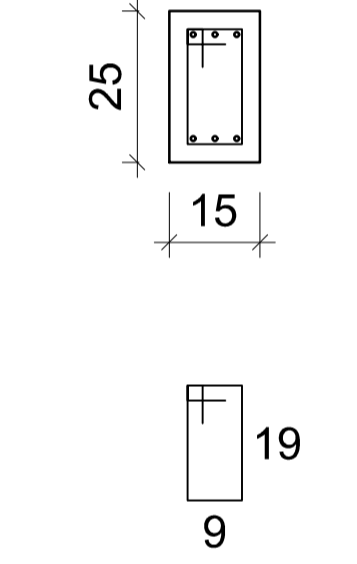
V5

ESC 1:50



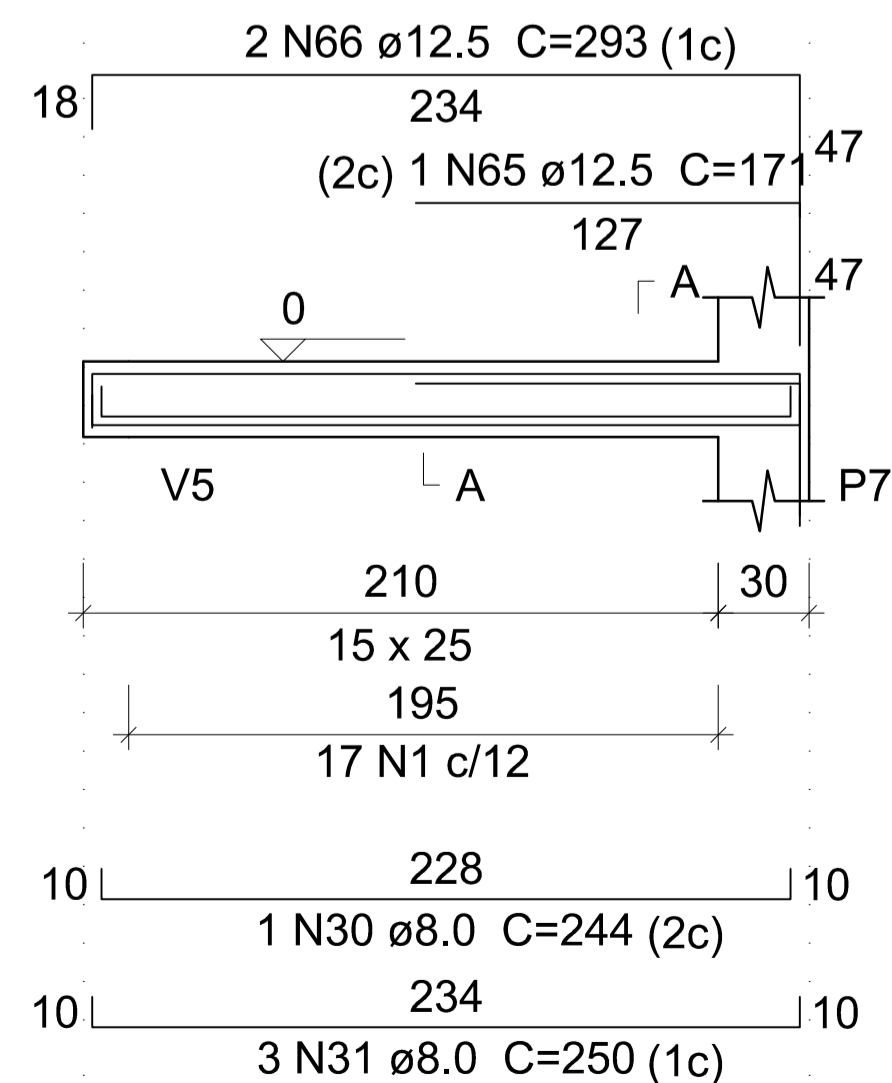
SEÇÃO A-A

ESC 1:25



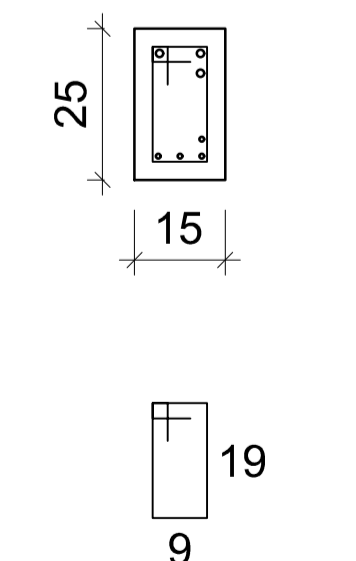
V7

ESC 1:50



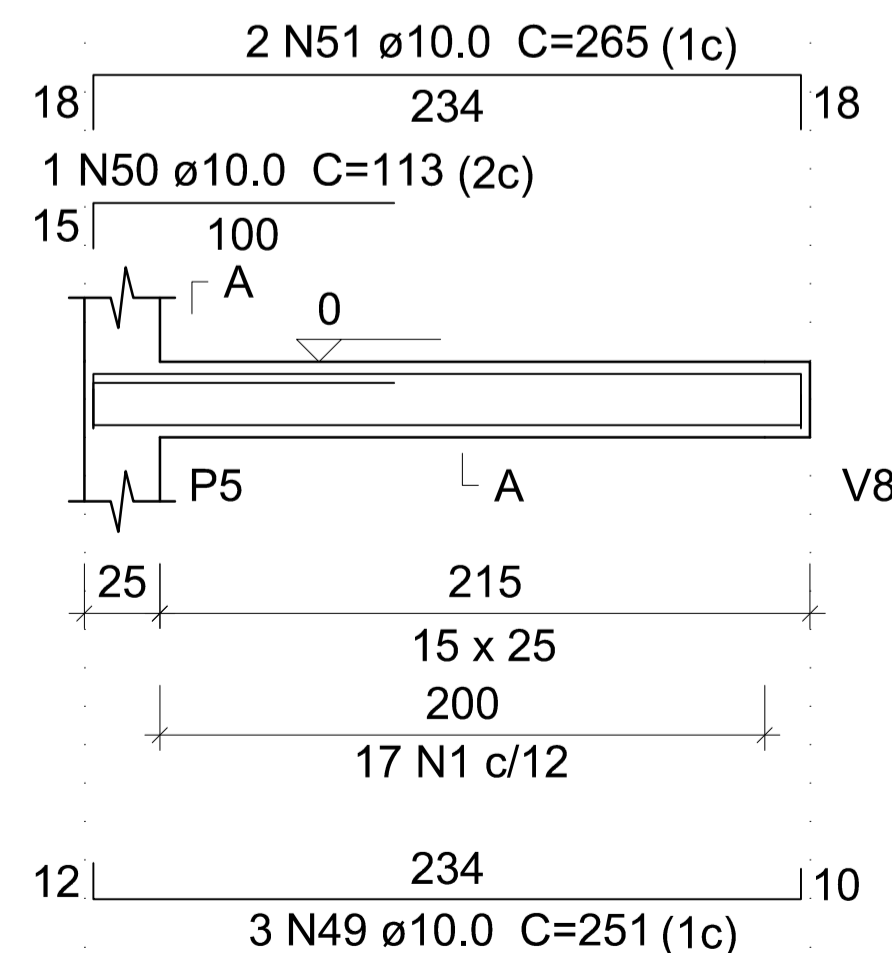
SEÇÃO A-A

ESC 1:25



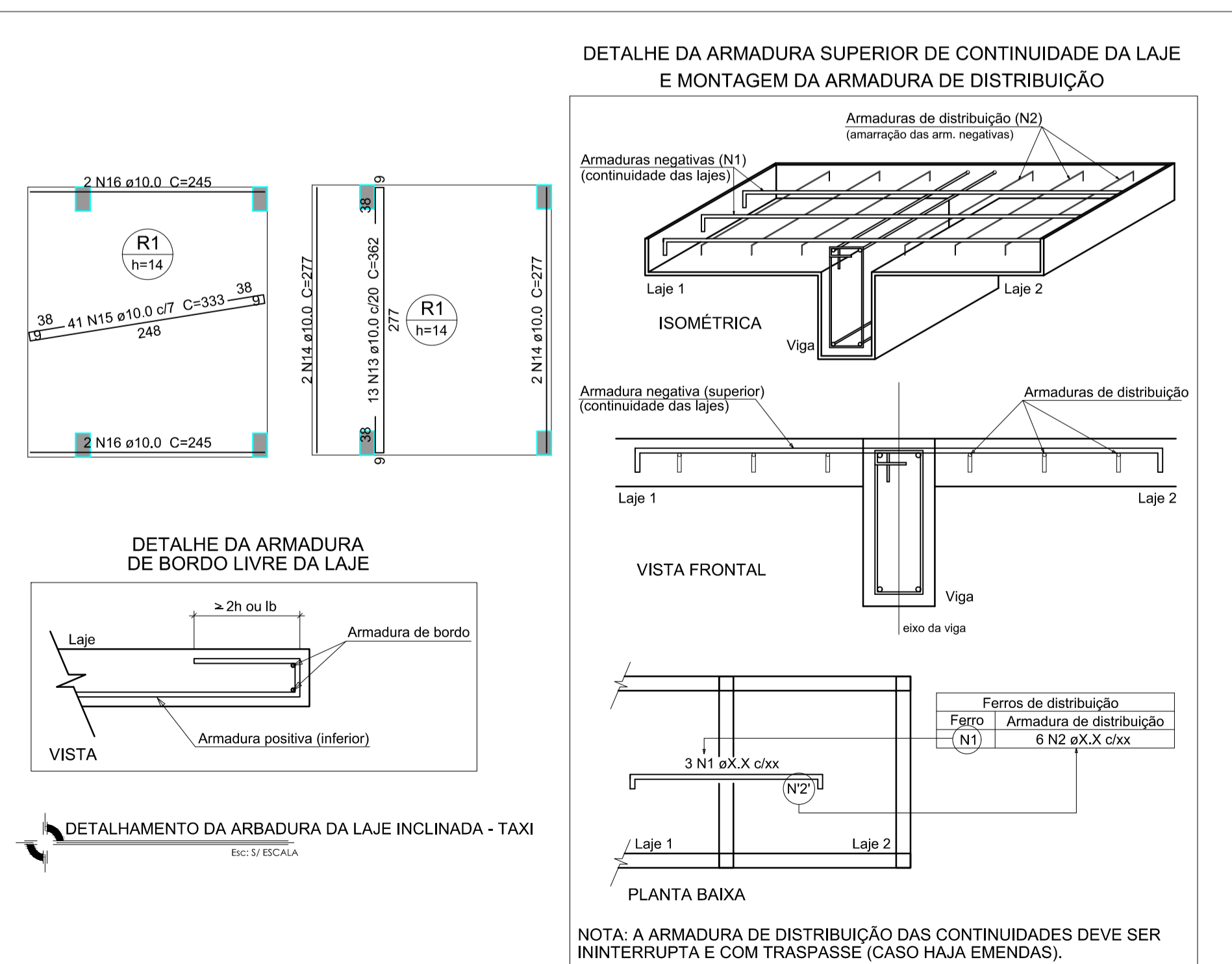
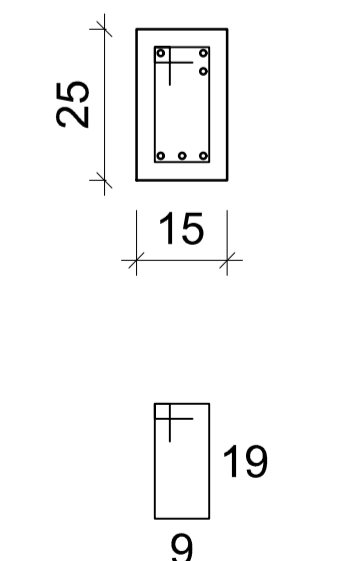
V9

ESC 1:50



SEÇÃO A-A

ESC 1:25



VALER		Paulo André Colares Engenheiro Civil CREA: 259729	Nivaldo José Valer Arquiteto e Urbanista CAU Nº 116470-8	Tobias de Andrade Engenheiro Civil CREA: 513492	Av. DAS PALMEIRAS, 1026, S. 1 - 1885 PALMEIRAS - SP - CEP: 09475-000 Fone: (54) 9 9633-4495 (51) 9 9892-7788 (40) 9 8808-4089 E-MAIL: VALER@VALERBRASIL.COM								
OBRA: REVITALIZAÇÃO PRAÇA MATRIZ													
Proprietário: Prefeitura de Planalto	Assunto: VIGAS SEC. DE TURISMO E TAXI	Local: PRAÇA DA MATRIZ	Lotes: 4.483,36 m²	Quadro de áreas	Proprietário: Prefeitura de Planalto - CNPJ: 09.131.289/0001-10								
CNPJ: 87.612.891/0001-15		Folhas: 12/21		Escala: indicada									
<table border="1"> <tr> <td>Resposta Técnica (BRASILEIRO)</td> <td>Resposta Técnica (ESTRANGEIRO)</td> </tr> <tr> <td>Nome do Responsável Técnico</td> <td>Nome do Responsável Técnico</td> </tr> <tr> <td>Assinatura</td> <td>Assinatura</td> </tr> <tr> <td>Carimbo</td> <td>Carimbo</td> </tr> </table>						Resposta Técnica (BRASILEIRO)	Resposta Técnica (ESTRANGEIRO)	Nome do Responsável Técnico	Nome do Responsável Técnico	Assinatura	Assinatura	Carimbo	Carimbo
Resposta Técnica (BRASILEIRO)	Resposta Técnica (ESTRANGEIRO)												
Nome do Responsável Técnico	Nome do Responsável Técnico												
Assinatura	Assinatura												
Carimbo	Carimbo												
TOTAL													

NOTA: A ARMADURA DE DISTRIBUIÇÃO DAS CONTINUIDADES DEVE SER ININTERRUPTA E COM TRASPASSE (CASO HAJA EMENDAS).