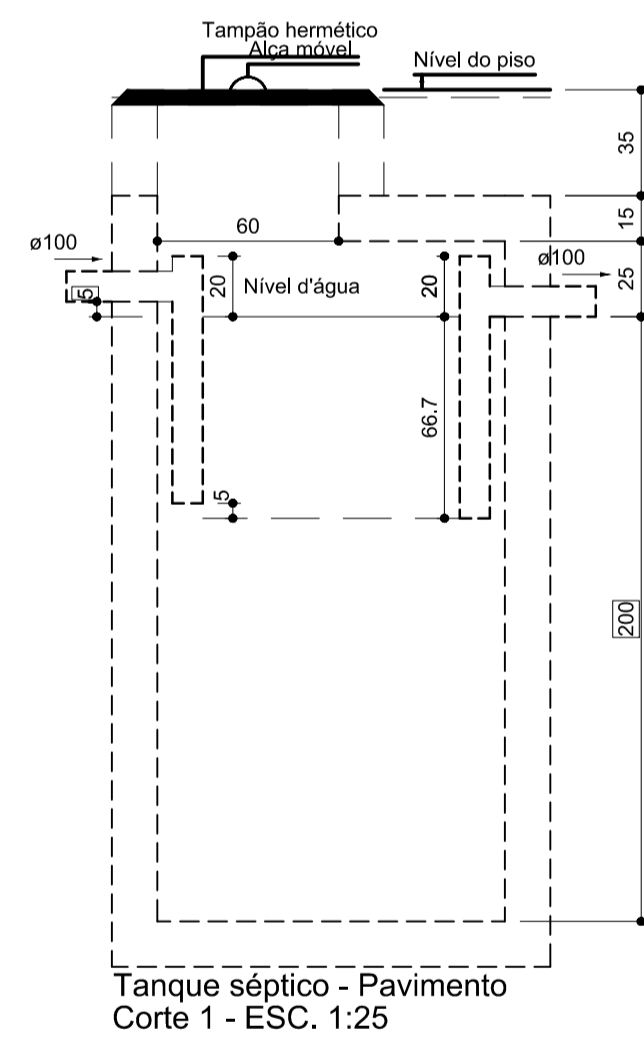
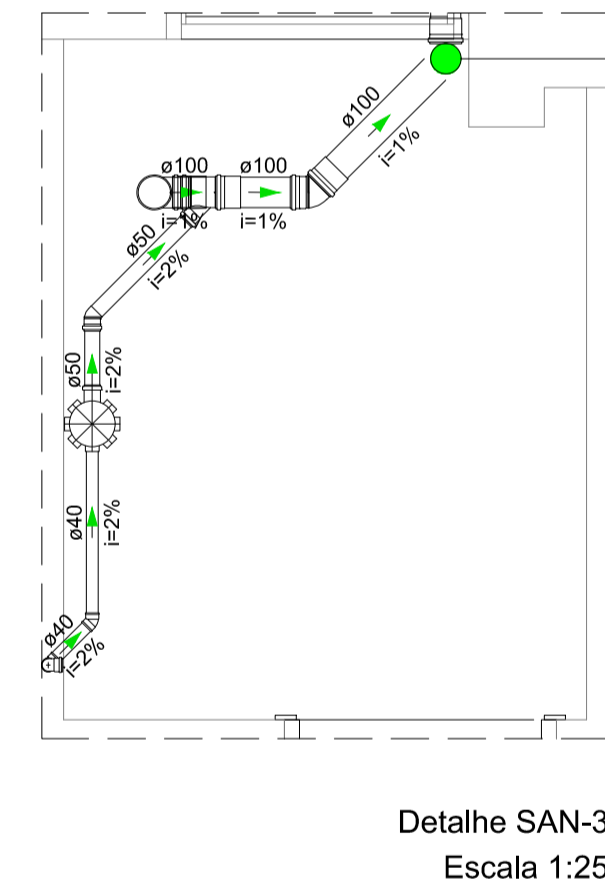


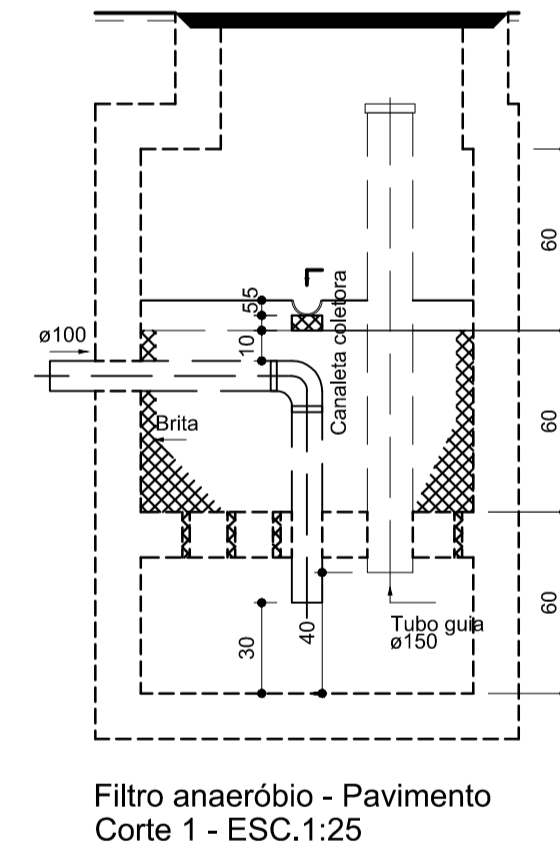
pxq15:Planta Baixa humanizada Sec. Turismo
 pxq15:Esc: 1/75



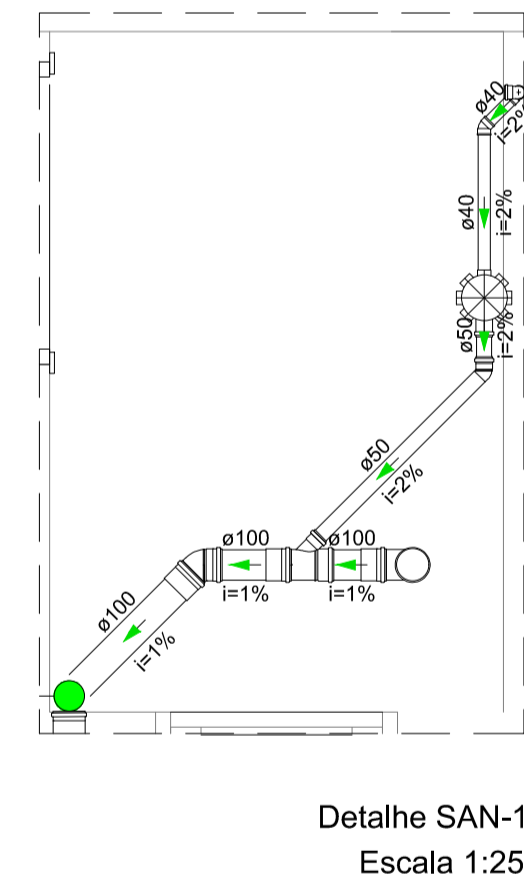
Tanque séptico - Pavimento Corte 1 - ESC. 1:25



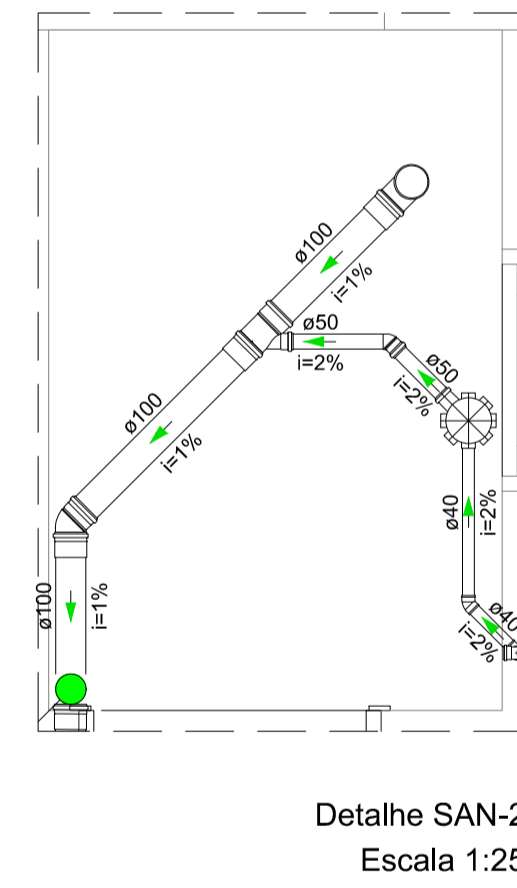
Detalhe SAN-3 Escala 1:25



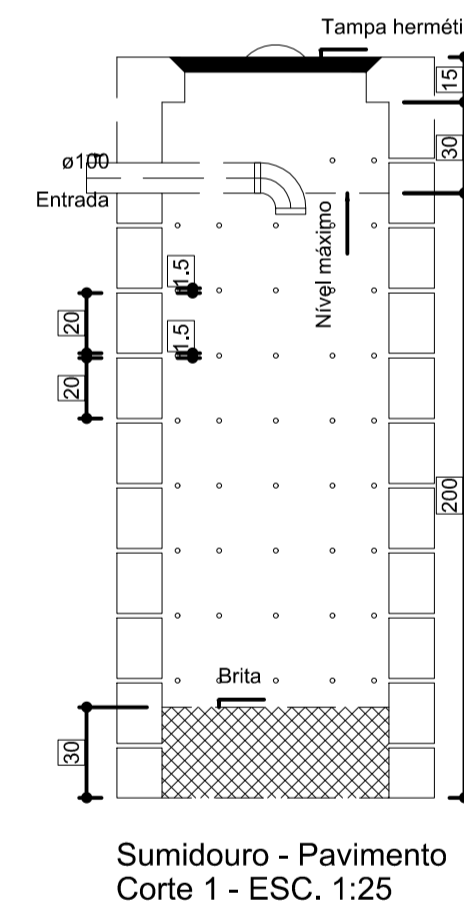
Filtro anaeróbio - Pavimento Corte 1 - ESC.1:25



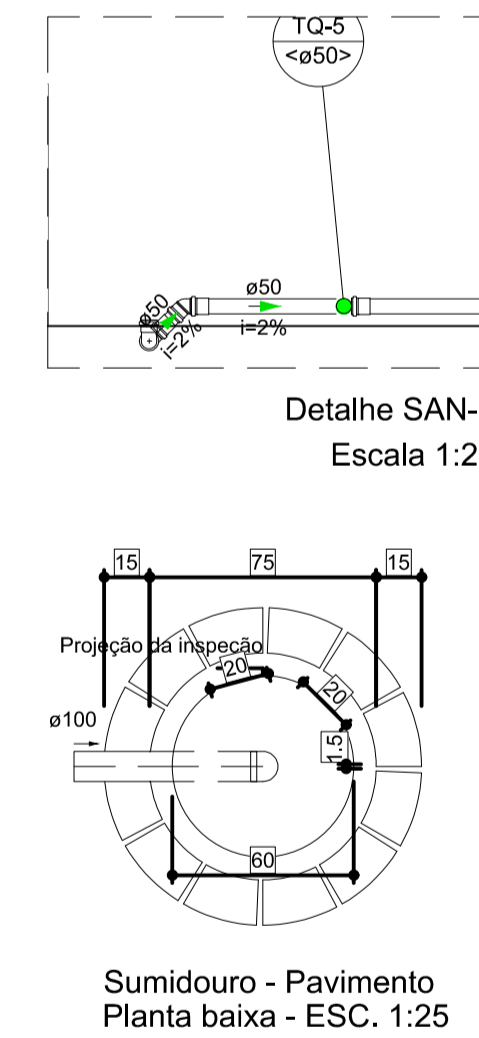
Detalhe SAN-1 Escala 1:25



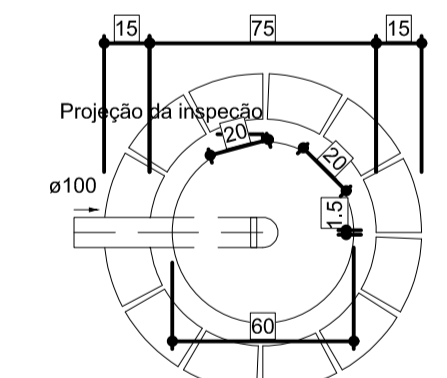
Detalhe SAN-2 Escala 1:25



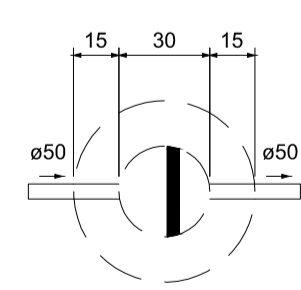
Sumidouro - Pavimento Corte 1 - ESC. 1:25



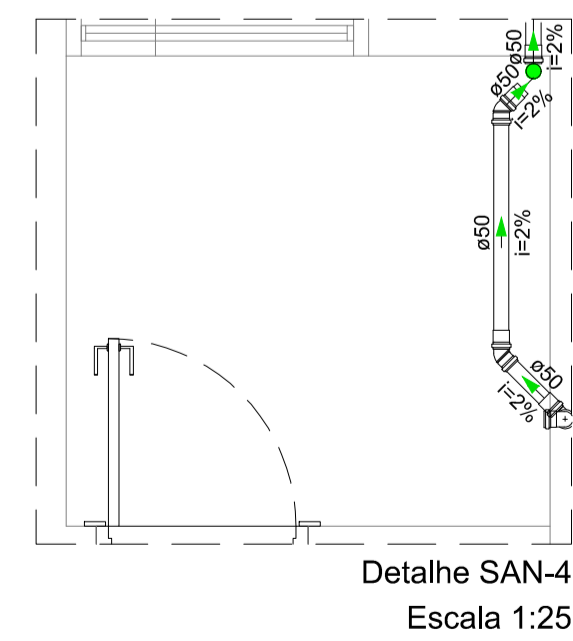
Detalhe SAN-5 Escala 1:25



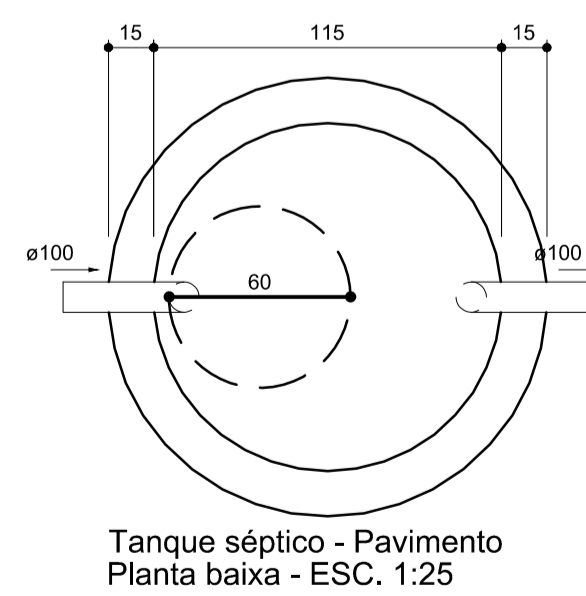
Sumidouro - Pavimento Planta baixa - ESC. 1:25



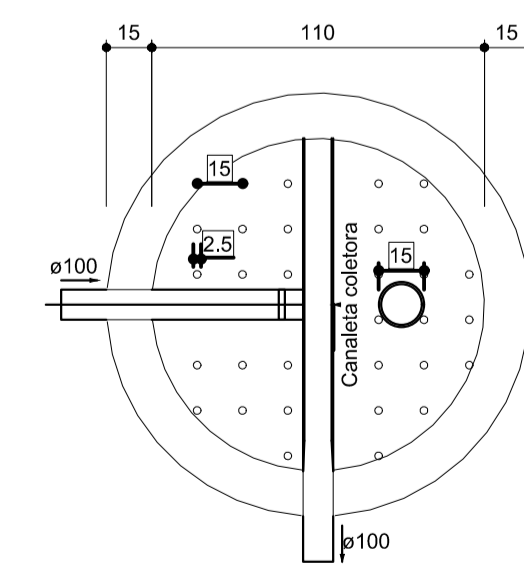
Caixa de gordura - Pavimento Planta baixa - ESC. 1:25



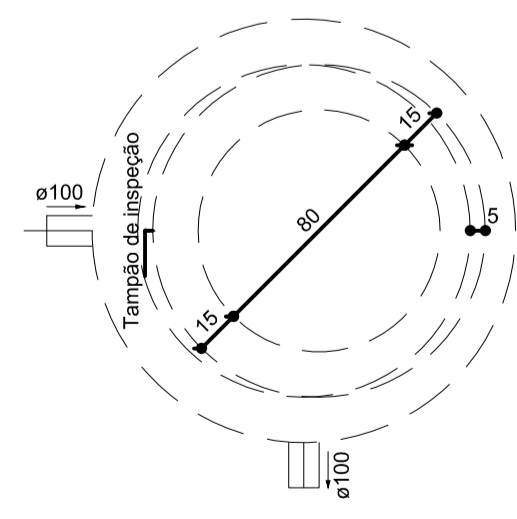
Detalhe SAN-4 Escala 1:25



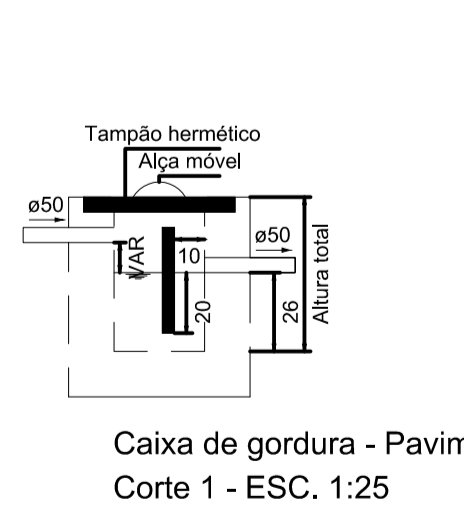
Tanque séptico - Pavimento Planta baixa - ESC. 1:25



Filtro anaeróbio - Pavimento Corte 2 - ESC. 1:25



Filtro anaeróbio - Pavimento Planta baixa - ESC. 1:25



Caixa de gordura - Pavimento Corte 1 - ESC. 1:25

		Paulo André Colares Nivaldo José Valer Tobias de Andrade Engenheiro Civil Arquiteto e Urbanista Engenheiro Civil CREA: 229723 CAU Nº: A156470-9 CREA: 513472		Av. DAS PALMEIRAS, 1026, S. 1 - 3ª ETAPA PALMEIRAS - RS - CEP: 91947-000 (51) 9 9633-4495 (51) 9 9892-7788 (48) 9 8808-4089 BR.NL.VALEDOVALER@HOTMAIL.COM @VALERARQENG @VALERARQENG	
		OBRA: REVITALIZAÇÃO PRAÇA MATRIZ			
Proprietário: Prefeitura de Planalto		CNPJ: 87.612.891/0001-15		Escola: 19/21 INDICADA	
Assunto: PLANTA BAIXA HIDROSANITÁRIA					
Local: PRAÇA DA MATRIZ					
Lote: 4.483,36 m²		Q: J Matrícula: 98470-000		CEP: 98470-000	
Tipo de Construção: revitalização de praça					
Quadro de áreas Carimbos:					
Responsável Técnico (BRASILEIRO) Nivaldo José Valer Arquiteto e Urbanista - CAU Nº A156470-9					
Responsável Técnico (ESTRANGEIRO) Paulo André Colares Engenheiro Civil - CREA: 229723					
TOTAL					