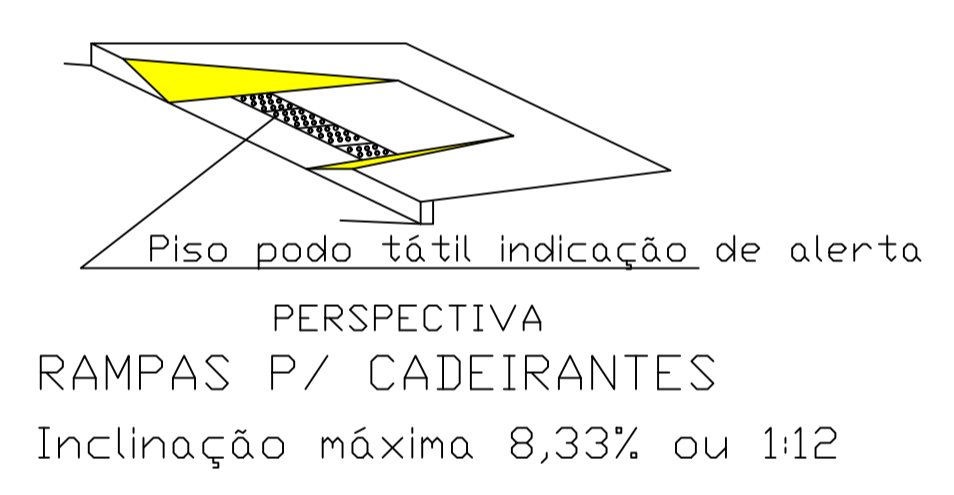
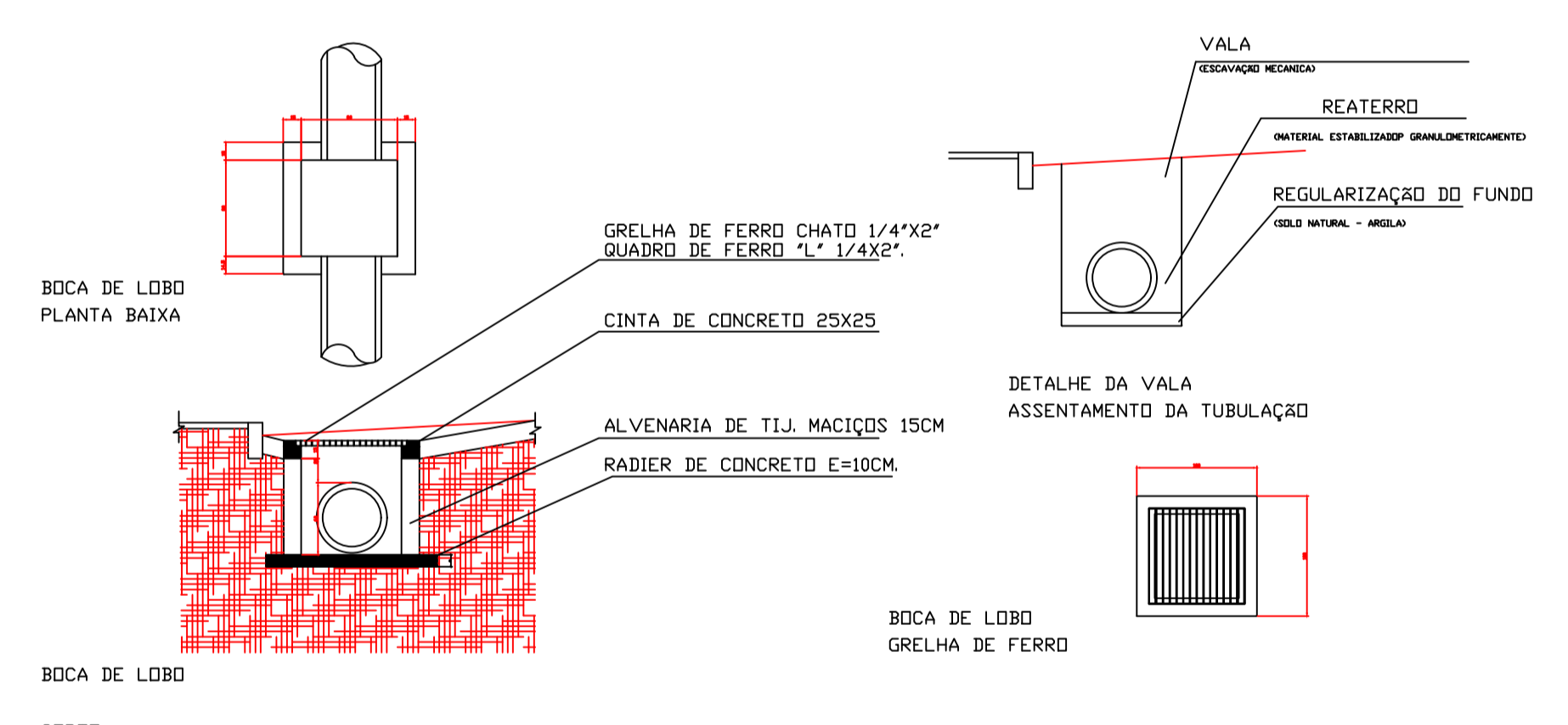


**01** RUA FELISBERTO REIS – DRENAGEM PLUVIAL E CALÇADAS  
 ESCALA: 1/500  
 AREA: 2.736,50m<sup>2</sup>

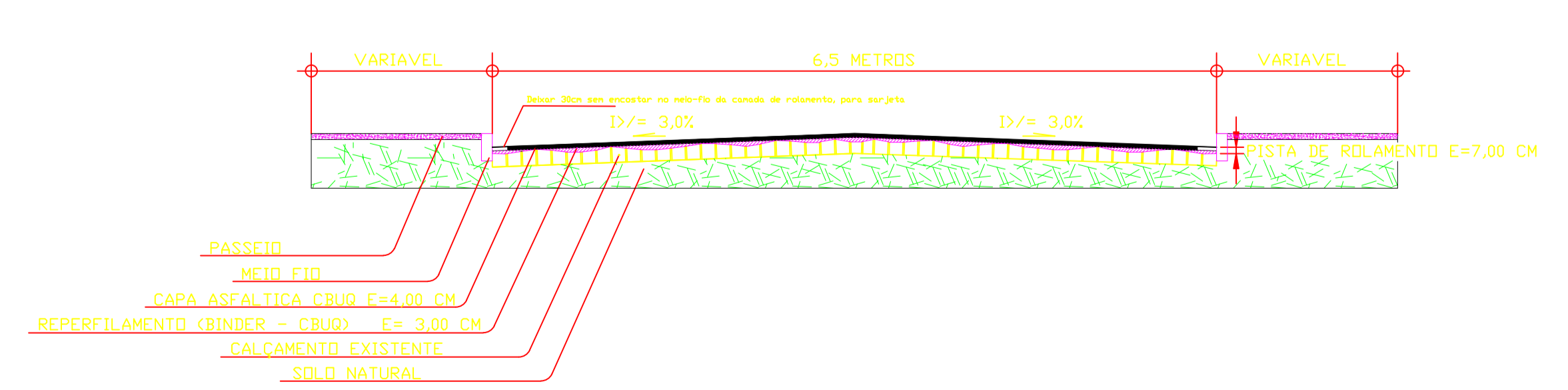


**01** RUA FELISBERTO REIS – DETALHE RAMPA DE ACESSIBILIDADE  
 ESCALA: 1/500

**01** RUA FELISBERTO REIS – DETALHE DRENAGEM PLUVIAL  
 ESCALA: 1/500



**01** RUA FELISBERTO REIS – PERFIL LONGITUDINAL  
 ESCALA: 1/500



**01** RUA FELISBERTO REIS – PERFIL TRANSVERSAL  
 ESCALA: 1/500

RUA VALZUMIRO DUTRA, 161-CENTRO-CEP 98.460-000  
 FONE (55) 3745-1288 - IRAÍ/RS

**IRAÍ-RS**  
 PROJETO DRENAGEM PLUVIAL E CALÇADAS

PAVIMENTAÇÃO ASFÁLTICA (CBUQ)	PRANCHAS: 01	DATA: 17/05/2026
RUA FELISBERTO REIS	ESCALA: INDICADAS	MET. TOTAL 2.736,50M <sup>2</sup>

MAYEUS ARLINDO DA CRUZ  
 ENGENHEIRO CIVIL - CREA 25.25043

VOLMIR J. BIELSKI  
 ENGENHEIRO CIVIL - CREA 25.25043

Direitos Autorais Reservados Conforme Artigo 184 Do Código Penal, Lei 5.988 Do Código Civil e Resolução CONFEA 205/71