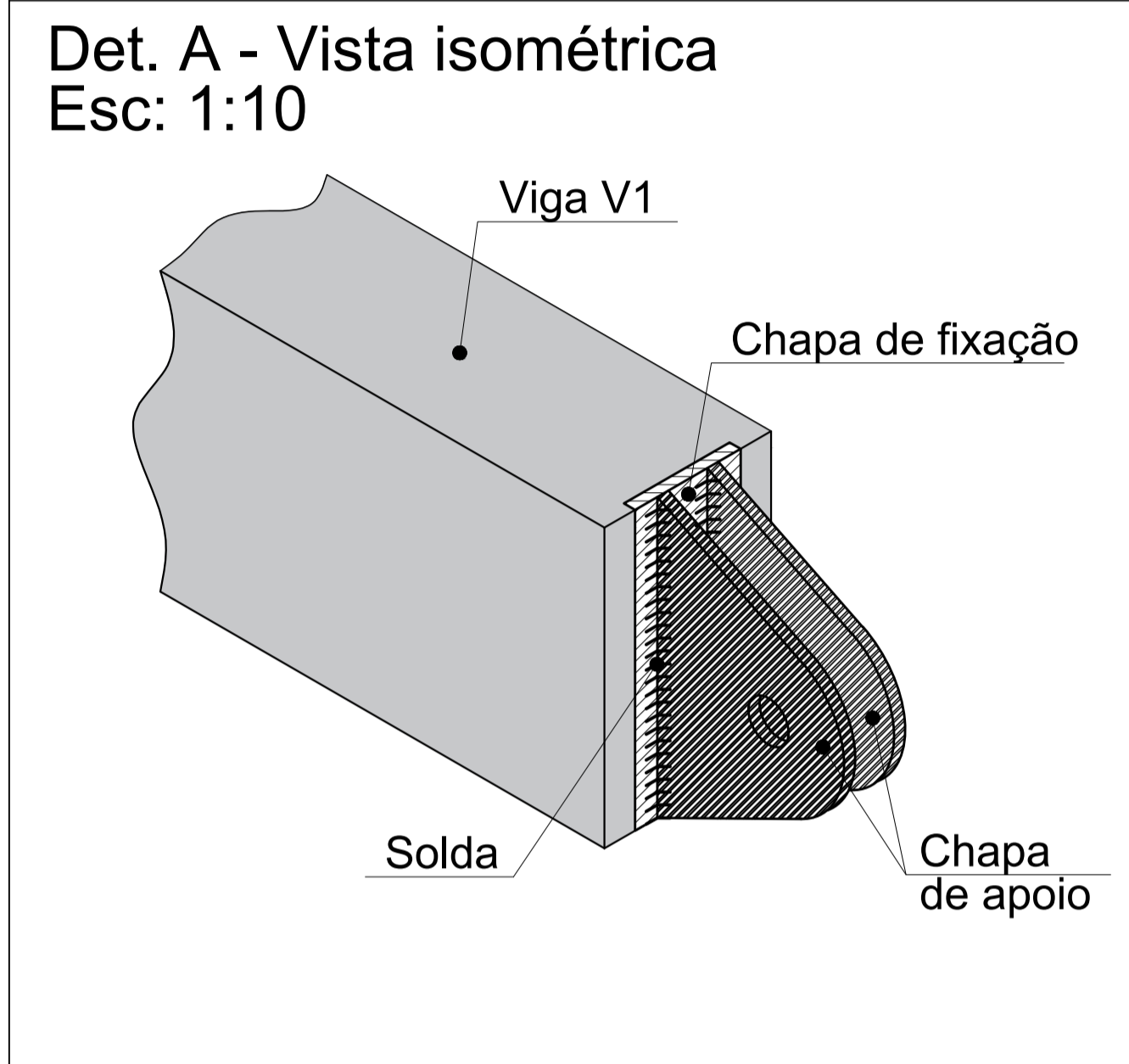


RESUMO DO AÇO

Perfil do Aço	Material (Ondulado ou Laminado)	C.TOTAL (m)	PESO (kg)
Barra redonda Ø 14 mm	A-588 Grau A	123.80	149.61
Barra redonda Ø 10 mm		120.71	74.43
Cantoneira L 2.1/2 x 1/4"		103.24	621.68
Cantoneira L 2 x 1/4"		180.68	859.55
Cantoneira L 1.3/4 x 3/16"		158.07	992.73
Chapa plana e=20 mm		-	758.16
Barra rosca Ø 25 mm		6.40	-



**APROVADO**  
 Por PMSA às 09:17, 30/1/2024

**TUNIAN MARCEL MULLER:0725341092**  
 Assinado de forma digital por TUNIAN MARCEL MULLER:0725341092  
 Dados: 2024.01.30 09:19:07 -03'00'

**ATENÇÃO**

- Projeto liberado para execução
- Projeto liberado para orçamento
- Projeto submetido a revisão
- Projeto para avaliação e revisão

gov.br Documento assinado digitalmente por MARCUS THOMAS PRIMO Data: 30/01/2024 08:33:05-0100 Verifique em https://validar.dfe.gov.br

Responsável Técnico: Marcus T. Primo	Proprietário: Prefeitura de Santo Ângelo
---	---

Revisão	Descrição	Data	Visto
01	Indicação do resumo de aço	07/08/2023	MP
00	Emissão	26/10/2021	MP

**PROTEN ENGENHARIA**  
 Rua Santa Rosa, 632 - Santo Ângelo-RS  
 www.protenengenharia.com.br

Tipo: PROJETO ESTRUTURAL			
Obra: Pórtico de Santo Ângelo	Cliente: Tadeu Martins		
Título: Detalhamentos dos detalhes 05 e 06			
Desenho: Marlon	Projeto: Marcus	Revisão:	Número do Desenho: 323 - 03
Escala: Indicada	Plotagem: 10:1	Arquivo: D:\Obras\Proj_323	
Responsáveis Técnicos: Eng. Civil Marcus T. Primo - CREA-RS: 66.431-D Eng. Civil Filipe Gimenez Ramos - CREA-RS: 193.419 Eng. Civil Luciano Cielo - CREA-RS: 229.497 Eng. Civil Natália Veríssimo Baptista - CREA-RS: 240.426			