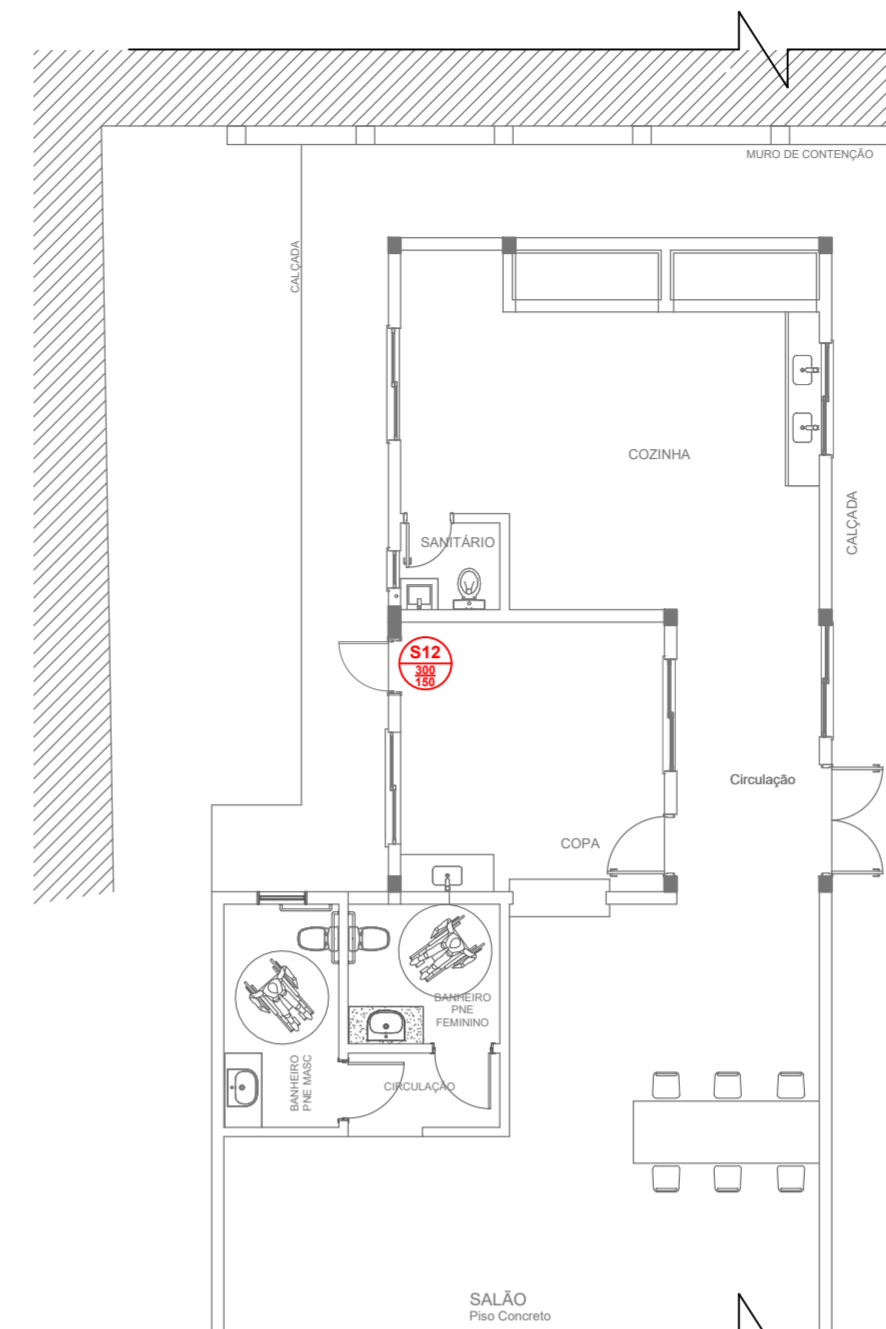


**11** PLANTA ELÉTRICO  
ESCALA 1:75

### LEGENDA

- TOMADA 2P+T SIMPLES - (NBR 14.136) A 1,20m DO PISO.
- TOMADA 2P+T SIMPLES - (NBR 14.136) A 0,30m DO PISO.
- TOMADA 2P+T SIMPLES - (NBR 14.136) A 2,20m DO PISO.
- TOMADA 2P+T DUPLA - (NBR 14.136) A 0,30m DO PISO.
- TOMADA 2P+T DUPLA - (NBR 14.136) A 1,20m DO PISO.
- TOMADA 2P+T - 20A - (NBR 14.136) A 2,20m DO PISO.
- INTERRUPTOR 1 TECLA SIMPLES A 1,20m DO PISO.
- SAÍDA DE CABOS DE INTERNET/TELEFONE
- SAÍDA DE CABOS DE INTERNET
- INTERRUPTOR TIPO HOTEL 1 TECLA SIMPLES A 1,20m DO PISO.
- INTERRUPTOR 2 TECLAS SIMPLES A 1,20m DO PISO.
- ELETRODUTO EMBUTIDO NA PAREDE OU NO TETO.
- CENTRO DE DISTRIBUIÇÃO A 1,20m DO PISO.
- PONTO DE ILUMINAÇÃO NO TETO.  
60 - POTENCIA EM VA  
1 - CIRCUITO DE DISTRIBUIÇÃO  
a - RETORNO



**12** PLANTA PPCI  
ESCALA 1:75

### Legenda

	Extintor portátil - Carga de Pó Químico Seco (Tipo ABC)	
	Distância Máxima a percorrer: Saída de Emergência	
01	Número de Ordem dos Extintores	
01	Número de Ordem das sinalizações de orientação	
	Luz de Emergência de Bloco Autônomo com 2 faroletes	
	Sinalização de Saída	<b>SAÍDA</b>
	Indicação de Lotação Máxima	<b>LOTAÇÃO MÁXIMA 179 PESSOAS</b>
	Sinalização de direção a seguir	
	Sinalização de direção a seguir	

### Quadro de Cargas (QD1)

Circuito	Descrição	V (V)	Iluminação (W)	Tomadas	Pot. total. (W)	Seção (mm <sup>2</sup> )	Disj (A)
1	LÂMPADAS	220 V	60	5	620	4	20.0
2	TOMADAS	220 V		2	1200	4	25.0
TOTAL			2	5	1820		

### Vigas

Nome	Seção (cm)	Elevação (m)	Nível (m)
V1	20x30	0.00	0.00
		0.00	0.00
		0.00	0.00
		0.00	0.00
		0.00	0.00

### Características dos materiais

Elemento	fck (MPa)	Ecs (MPa)
Vigas	25	24150
Pilares	25	24150
Sapatas	30	21287

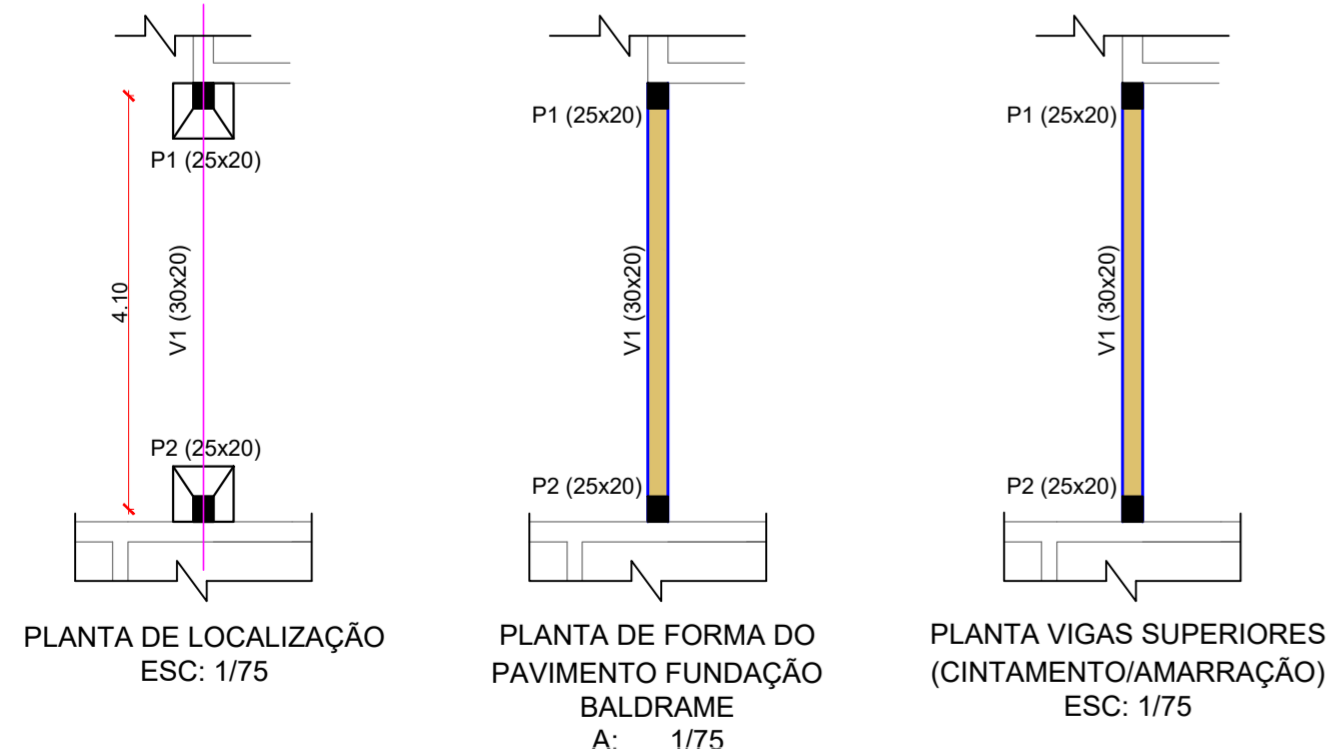
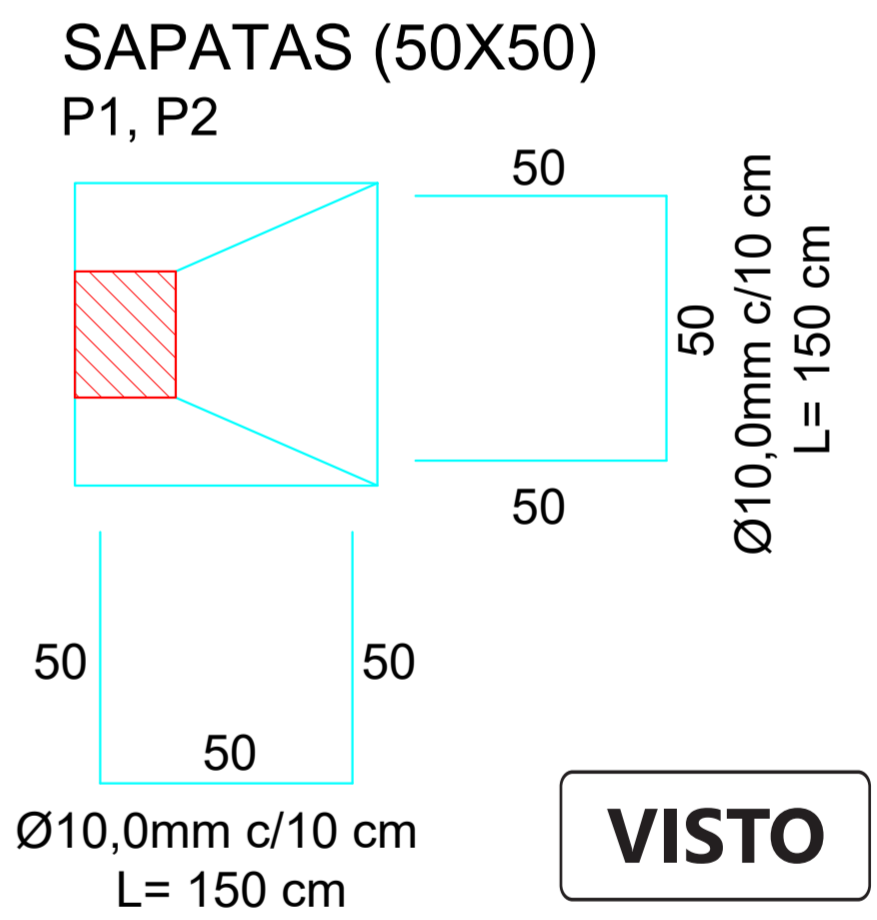
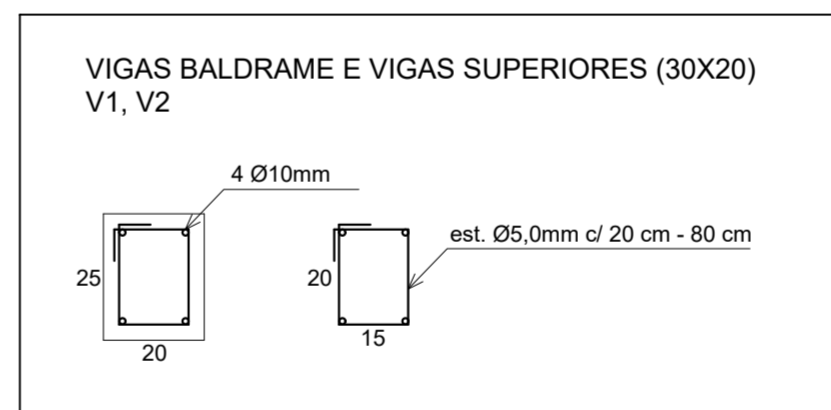
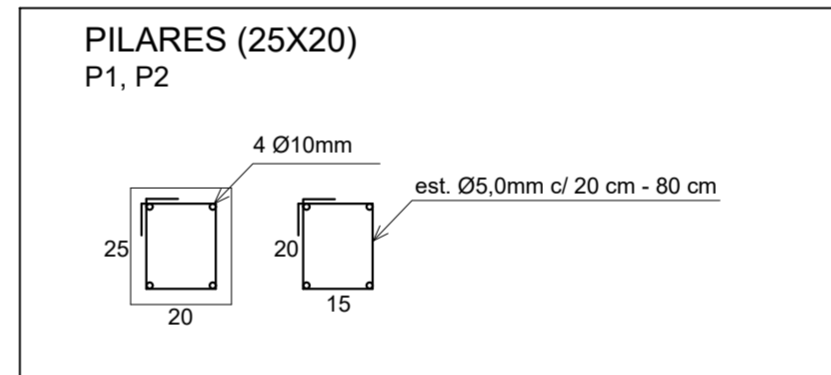
Dimensão máxima do agregado = 19 mm

### Legenda dos pilares

	Pilar que nasce
	Pilar que passa
	Pilar que morre

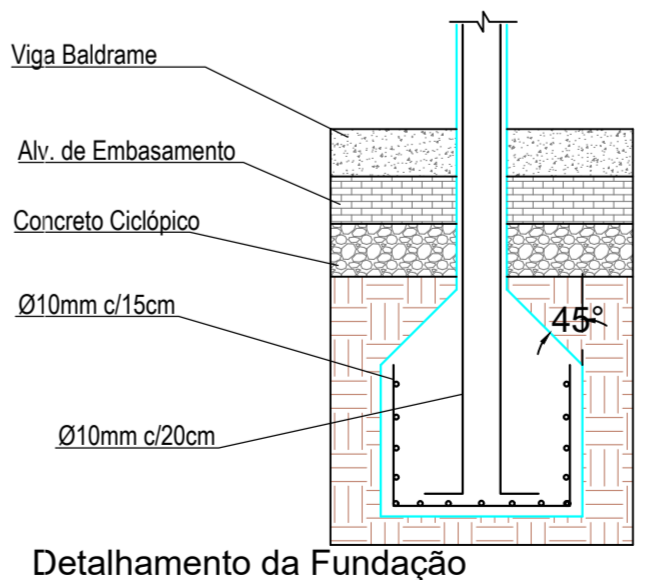
### Legenda das vigas

	Viga
--	------



### LEGENDA

	COSNTRUÇÃO EXISTENTE
	CONSTRUÇÃO NOVA



PREFEITURA MUNICIPAL DE SANTO ÂNGELO  
Secretaria Municipal de Planejamento e Habitação  
Setor de Projetos

Obra: CENTRO COMUNITÁRIO DO BAIRRO ROGOWSKI Projeto de Ampliação	Prancha: 04/04
Especificação: PROJETOS COMPLEMENTARES Planta de Projeto Elétrico, Planta PPCI, Projeto de Fundações, Vigas, Pilares	Escala: 1/75
Responsável Técnico: Angélica Vestena Baggio	Desenho: Angélica V.B.
Prefeito municipal: Nívio Braz	Secretário de Planejamento e Habitação: Cleberson Anchieta Taborda
Chefe Setor de Projetos: José Carlos Freire Ferraz Eng.º Civil - CREA/RS: 65.266	