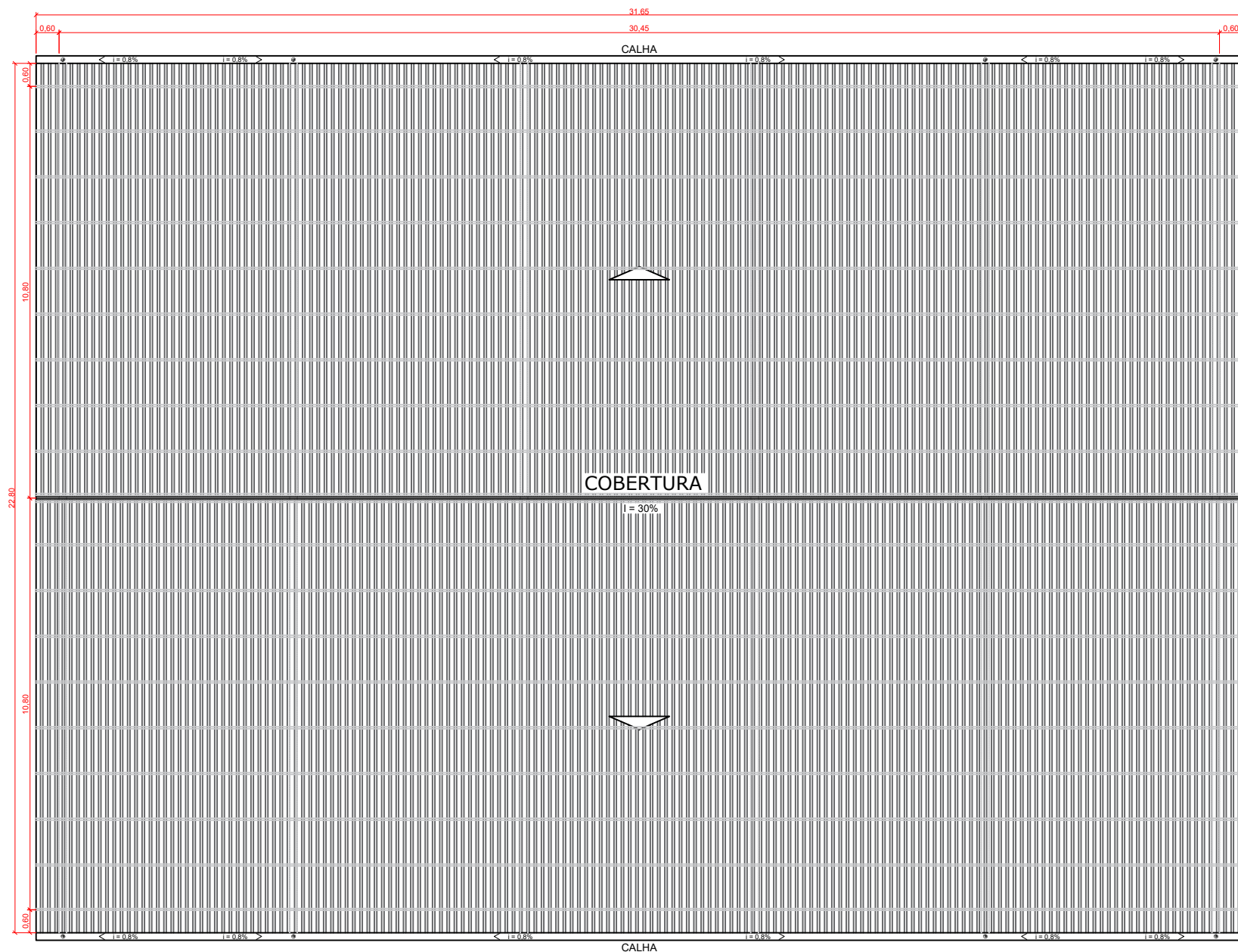


01 PLANTA BAIXA


PREFEITURA MUNICIPAL DE REDENTORA-RS

LOCALIZAÇÃO: Setor Pau Escrito - Terra Indigena do Guarita		ASSUNTO: PLANTA BAIXA	
ÁREA TOTAL: 657,72 M²		ESCALA: 1:150	DATA: MAIO/2026
OBRA: CONSTRUÇÃO DE QUADRA POLIESPORTIVA		Assinado de forma digital por PAULO SERGIO GONZATTO:49930494049 Dados: 2026.05.19 09:24:46 -03'00'	
PAULO SERGIO GONZATTO:49930494049 49 PREF. MUNICIPAL		Documento assinado digitalmente VINICIUS ANTONIO POZZATTO Data: 19/05/2026 08:24:36-0300 Verifique em https://validar.iti.gov.br	PRANCHA: 01 - 07



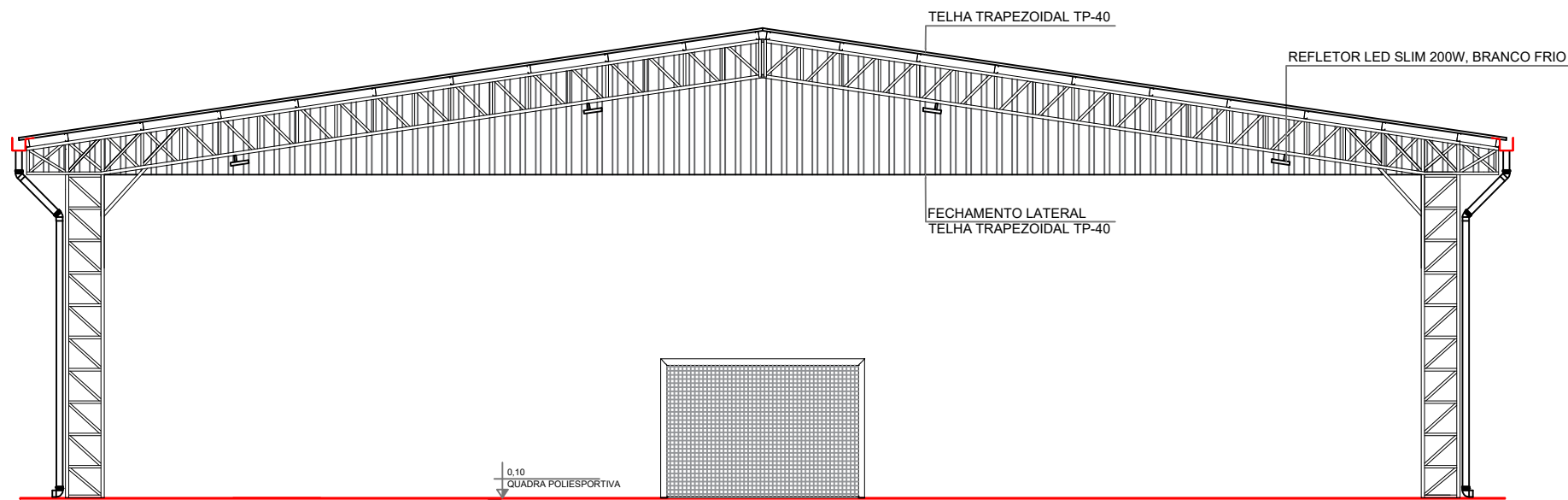
PLANTA DE COBERTURA
01

PREFEITURA MUNICIPAL DE REDENTORA-RS

LOCALIZAÇÃO: Setor Pau Escrito - Terra Indigena do Guarita		ASSUNTO: PLANTA DE COBERTURA	
ÁREA TOTAL: 657,72 M²		ESCALA: 1:150	DATA: MAIO/2026
OBRA: CONSTRUÇÃO DE QUADRA POLIESPORTIVA		 Documento assinado digitalmente VINICIUS ANTONIO POZZATTO Data: 19/05/2026 08:24:36-0300 Verifique em https://validar.iti.gov.br	
PAULO SERGIO GONZATTO:49930 494049 PREF. MUNICIPAL		Assinado de forma digital por PAULO SERGIO GONZATTO:49930494049 Dados: 2026.05.19 09:25:16 -03'00'	
		PRANCHA: 02 - 07	



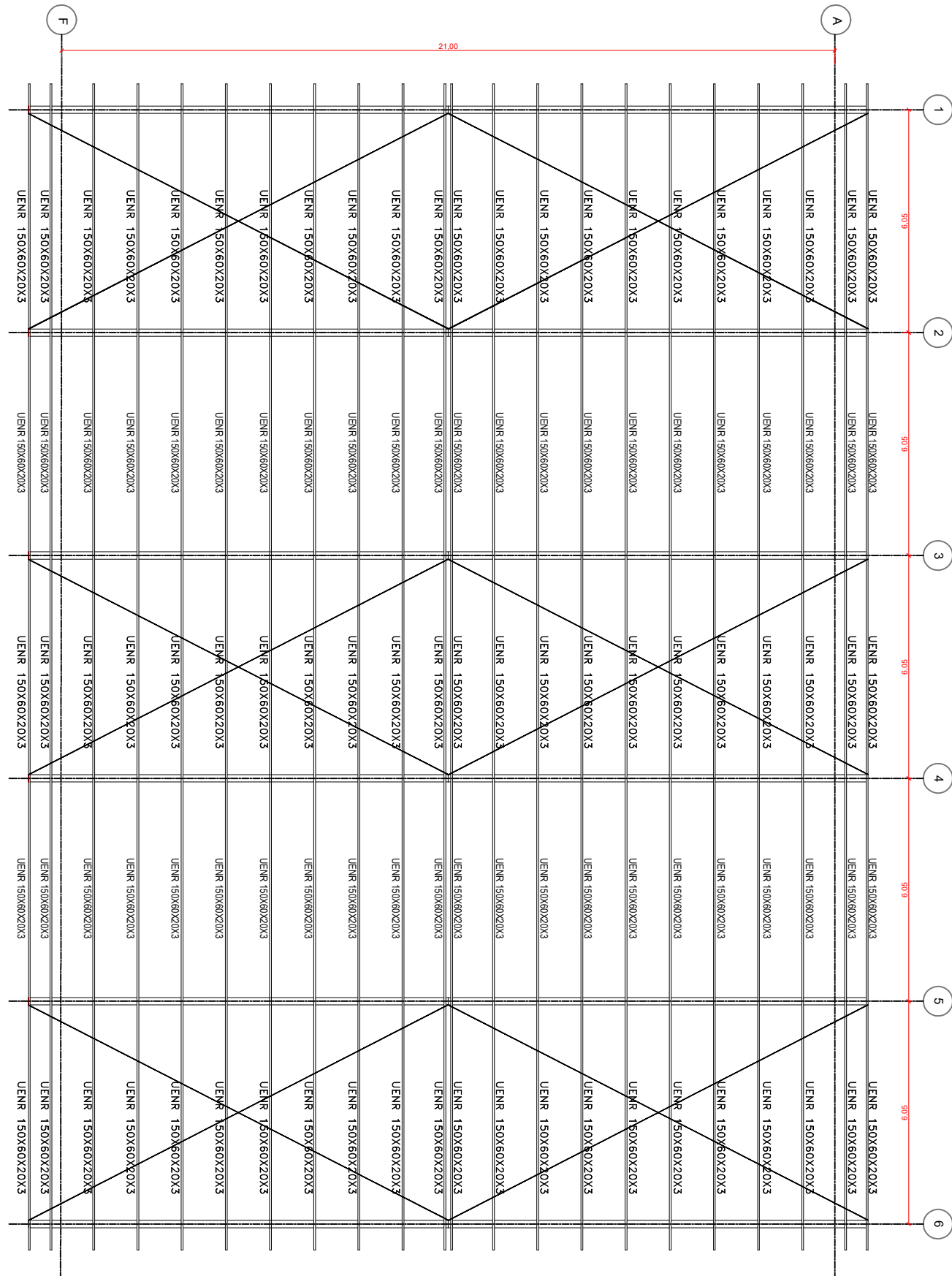
01 ELEVÇÃO FRONTAL



02 CORTE AA

PREFEITURA MUNICIPAL DE REDENTORA-RS

LOCALIZAÇÃO: Setor Pau Escrito - Terra Indigena do Guarita		ASSUNTO: CORTE E ELEVÇÃO	
ÁREA TOTAL: 657,72 M²		ESCALA: 1:100	DATA: MAIO/2026
OBRA: CONSTRUÇÃO DE QUADRA POLIESPORTIVA			
PAULO SERGIO GONZATTO:49930494049 494049 PREF. MUNICIPAL	Assinado de forma digital por PAULO SERGIO GONZATTO:49930494049 Dados: 2026.05.19 09:25:43 -03'00'	gov.br Documento assinado digitalmente VINICIUS ANTONIO POZZATTO Data: 19/05/2026 08:24:36-0300 Verifique em https://validar.iti.gov.br	PRANCHA: 03 - 07



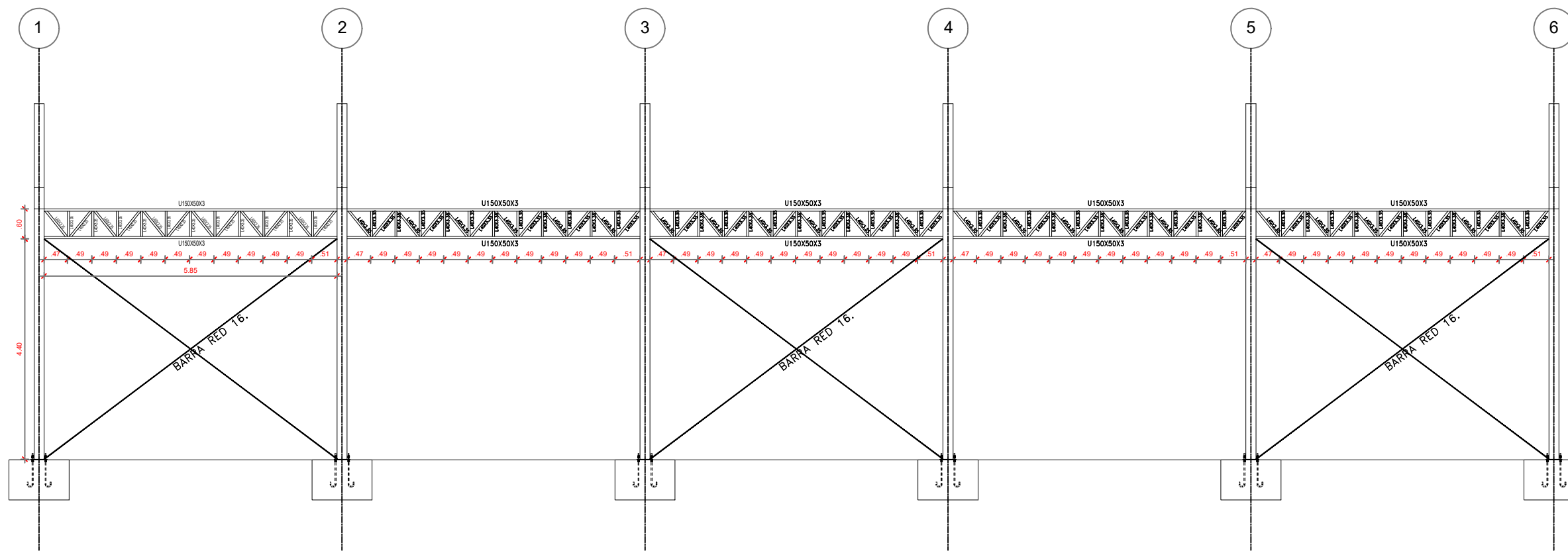
01 PLANO DE COBERTURA

PREFEITURA MUNICIPAL DE REDENTORA-RS

LOCALIZAÇÃO: Setor Pau Escrito - Terra Indigena do Guarita		ASSUNTO: PLANO DE COBERTURA	
ÁREA TOTAL: 657,72 M²		OBRA: CONSTRUÇÃO DE QUADRA POLIESPORTIVA	
OBRA: CONSTRUÇÃO DE QUADRA POLIESPORTIVA		ESCALA: 1:100	DATA: MAIO/2026
PAULO SERGIO GONZATTO:499304 94049 PREF. MUNICIPAL		Documento assinado digitalmente VINICIUS ANTONIO POZZATTO Data: 19/05/2026 08:24:36-0300 Verifique em https://validar.iti.gov.br	
		PRANCHA: 04 - 07	

Assinado de forma digital por
PAULO SERGIO GONZATTO:49930494049
Dados: 2026.05.19 09:26:09
0300

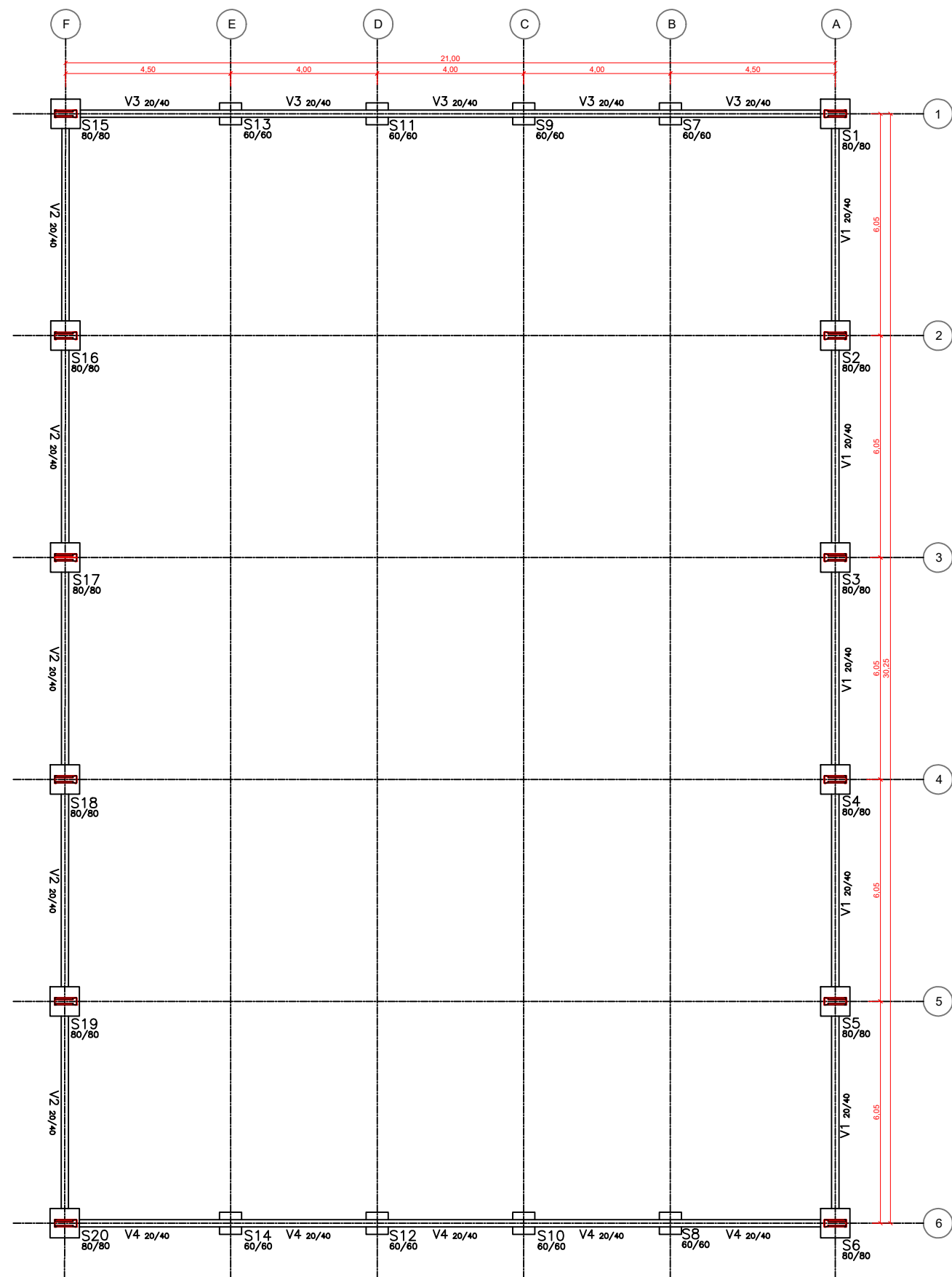




ELEVAÇÃO LATERAL

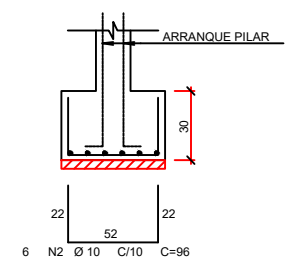
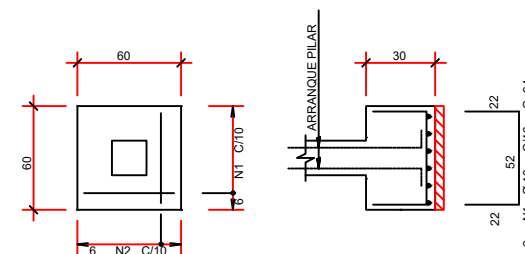
PREFEITURA MUNICIPAL DE REDENTORA-RS

LOCALIZAÇÃO: Setor Pau Escrito - Terra Indigena do Guarita		ASSUNTO: ELEVAÇÃO LATERAL	
ÁREA TOTAL: 657,72 M ²		ESCALA: 1:100	DATA: MAIO/2026
OBRA: CONSTRUÇÃO DE QUADRA POLIESPORTIVA			
PAULO SERGIO GONZATTO:4993049 4049 PREF. MUNICIPAL	Assinado de forma digital por PAULO SERGIO GONZATTO:49930494049 Dados: 2026.05.19 09:26:38 -03'00'	Documento assinado digitalmente VINICIUS ANTONIO POZZATTO Data: 19/05/2026 08:26:20-0300 Verifique em https://validar.it.gov.br	PRANCHA: 05 - 07

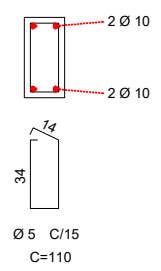


01 LOCAÇÃO DAS FUNDAÇÕES

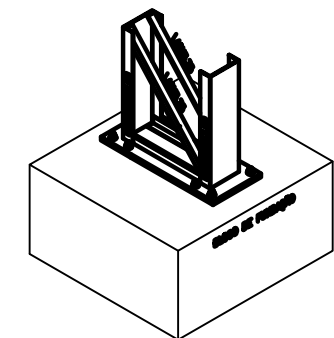
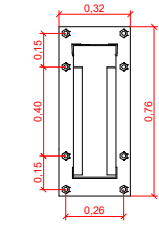
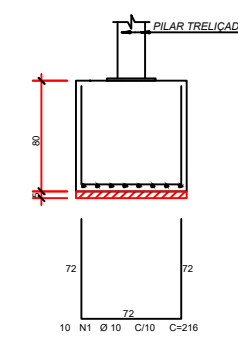
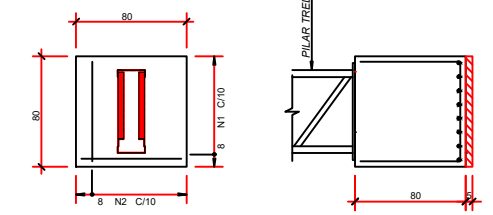
S60/60



VIGA 20X40



S80/80



PREFEITURA MUNICIPAL DE REDENTORA-RS

LOCALIZAÇÃO: Setor Pau Escrito - Terra Indigena do Guarita

ASSUNTO: LOCAÇÃO DAS FUNDAÇÕES

ÁREA TOTAL: 657,72 M²

OBRA: CONSTRUÇÃO DE QUADRA POLIESPORTIVA

ESCALA: 1:100

DATA: MAIO/2026

PAULO SERGIO GONZATTO:49930494049
 0494049
 PREF. MUNICIPAL

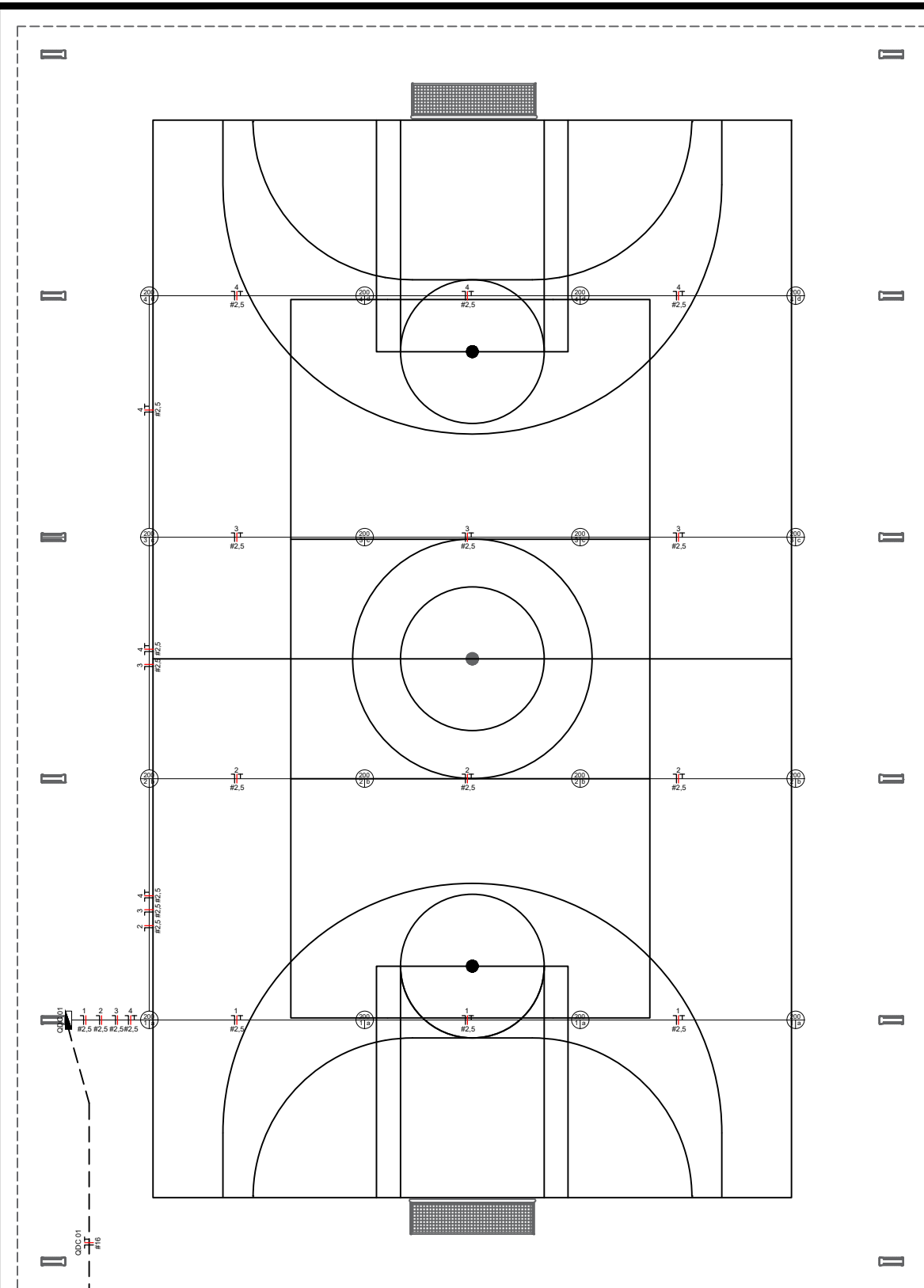
Assinado de forma digital por PAULO SERGIO GONZATTO:49930494049
 Dados: 2026.05.19 09:27:05



Documento assinado digitalmente VINICIUS ANTONIO POZZATTO
 Data: 19/05/2026 08:26:20-0300
 Verifique em <https://validar.iti.gov.br>

PRANCHA:

06 - 07



PROJETO ELÉTRICO
01

Painel: QDC 01

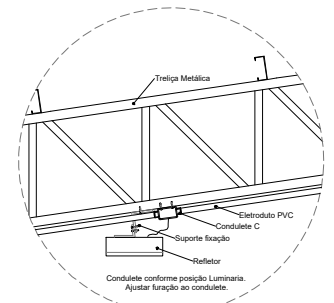
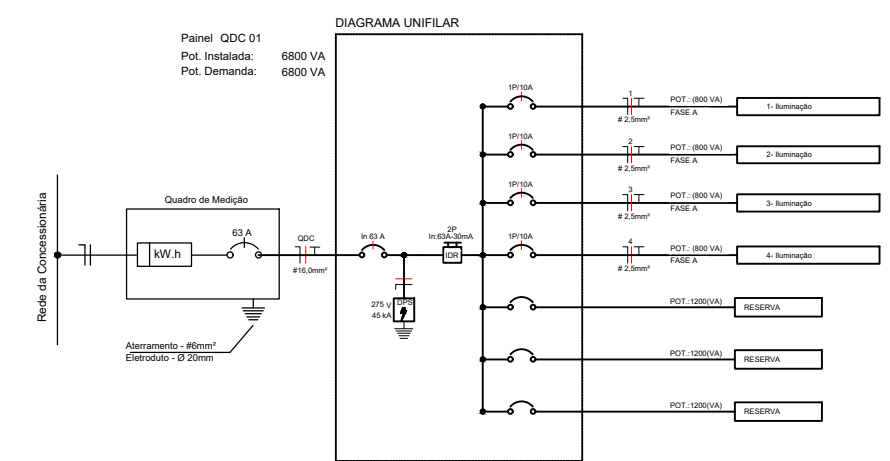
Localização: Quadra coberta
Alimentado por: MED
Montagem: Sobrepor
Notas:

Alimentação: 220V/380V Monofásico (F+N+T)

Circuito	Descrição	Tensão (V)	Esquema	Potência Total (VA)	FP	Potência Total (W)	Corrente Nominal (A)	FCA	FCT	In: Disjuntor (A)	Tipo de Instalação	Seção do Condutor Adotado (mm²)	Fase R
1	Iluminação	220,00	FNT	800 VA	1	800 W	3,64 A	0,65	0,94	10,00 A	[Cu/PVC/750V/70°]-Un-B1-2Cc	2,5	800 VA
2	Iluminação	220,00	FNT	800 VA	1	800 W	3,64 A	0,65	0,94	10,00 A	[Cu/PVC/750V/70°]-Un-B1-2Cc	2,5	800 VA
3	Iluminação	220,00	FNT	800 VA	1	800 W	3,64 A	0,65	0,94	10,00 A	[Cu/PVC/750V/70°]-Un-B1-2Cc	2,5	800 VA
4	Iluminação	220,00	FNT	800 VA	1	800 W	3,64 A	0,65	0,94	10,00 A	[Cu/PVC/750V/70°]-Un-B1-2Cc	2,5	800 VA
5	Reserva	220,00	FNT	1200 VA	1	1200 W							1200 VA
6	Reserva	220,00	FNT	1200 VA	1	1200 W							1200 VA
7	Reserva	220,00	FNT	1200 VA	1	1200 W							1200 VA
Totais:													6800 VA

Legenda:
 FP: Fator de Potência
 FCA: Fator de Correção por Agrupamento
 FCT: Fator de Correção por Temperatura
 Ib: Corrente de Projeto Corrigida(A) (Ib < In < Iz)
 In: Corrente Nominal do Disjuntor (A)
 Iz: Capacidade de condução de corrente do condutor(A)

Tipo de Carga	Potência Instalada (VA)	Fator de Demanda	Potência Demandada (VA)	Totais do Painel
CPFL GED 13 - Iluminação e tomadas	3200 VA	1	3200 VA	Potência Instalada: 6800 VA Potência Demandada: 6800 VA Corrente Total: 30,91 A Corrente Total Demandada: 30,91 A
Reserva	3600 VA	1	3600 VA	



- Notas Gerais**
- 1- Eletrodutos embutidos no solo serão do tipo PEAD.
 - 2- Eletrodutos instalados na edificação serão do tipo rígido em PVC, com instalação aparente.
 - 3- Os condutores não cotados serão de #1,5mm², os condutores de retorno serão de #1,5mm².
 - 4- Os eletrodutos não cotados serão de 3/4" (Ø25mm).
 - 5- Em todo eletroduto subterrâneo, os condutores deverão ser de cobre, classe 0,6/1kV, isolamento em EPR, temperatura 90°C.
 - 6- Os condutores elétricos de distribuição deverão ser de cobre, classe 450/750V, isolamento em PVC, temperatura 70°C.
 - 7- A seção do condutor neutro é igual ao da fase do circuito, salvo indicação contrária.
 - 8- O condutor neutro não poderá ser ligado ao condutor proteção após passar pelo quadro geral da instalação.
 - 9- O condutor de proteção nunca deverá ser ligado ao IDR.
 - 10- Utilizar um condutor neutro para cada circuito.
 - 11- Os circuitos foram numerados pela quantidade de fases, ou seja, circuitos bifásicos contêm dois números.
 - 13- As instalações elétricas deverão ser executadas respeitando os padrões de qualidade e segurança estabelecidos na norma NBR 5410:2004.
 - 14- Todos os pontos metálicos deverão ser aterrados.
 - 15- A indicação de potência nos pontos de luz são os valores calculados para dimensionamento dos circuitos conforme prescrições da NBR 5410, não necessariamente correspondem ao valor exato das lâmpadas a serem instaladas.
 - 16- Para as tomadas sem indicação de potência foi considerado 100 VA.
 - 17- Todos os eletrodutos de eletricidade deverão estar afastados 0,50m das tubulações de gás.

PREFEITURA MUNICIPAL DE REDENTORA-RS

LOCALIZAÇÃO: Setor Pau Escrito - Terra Indígena do Guarita		ASSUNTO: LOCAÇÃO DAS FUNDAÇÕES	
ÁREA TOTAL: 657,72 M²			
OBRA: CONSTRUÇÃO DE QUADRA POLIESPORTIVA		ESCALA: 1:100	DATA: MAIO/2026
PAULO SERGIO GONZATTO:499304 94049 PREF. MUNICIPAL		Documento assinado digitalmente VINIUS ANTONIO POZZATTO Data: 19/05/2026 08:26:20-0300 Verifique em https://validar.iti.gov.br	
		PRANCHA: 07 - 07	