



Estado do Rio Grande do Sul Município de Ibiraiaras

PROCESSO LICITATÓRIO N.º 42/2025 PREGÃO ELETRÔNICO N.º 04/2025 POR REGISTRO DE PREÇO

O **MUNICÍPIO DE IBIRAIARAS**, nos termos da lei 14.133 de 01 de abril de 2021, e do Decreto Municipal n.º 3.259 de 30 de março de 2022, torna público o presente edital de licitação, na modalidade de **PREGÃO ELETRÔNICO PELO SISTEMA REGISTRO DE PREÇO**, do tipo **MENOR PREÇO POR ITEM**, através do site www.portaldecompraspublicas.com.br, bem como as condições a seguir estabelecidas:

1. LOCAL, DATA E HORA:

1.1. A sessão pública será realizada no site www.portaldecompraspublicas.com.br, no dia **11/04/2025**, com início às 09h00min00s, horário oficial de Brasília - DF, e de acordo com o seguinte cronograma:

	Ato processual	Horário
a)	Início do recebimento das propostas:	31/03/2025- 09h00min
b)	Abertura das propostas:	11/04/2025- 09h00min
c)	Início da disputa:	11/04/2025- 09h01min
d)	Tempo da disputa por item:	10 minutos

1.2. As empresas que desejarem participar do referido "**PREGÃO**" devem acessar o sítio www.portaldecompraspublicas.com.br necessitando estar **credenciadas** junto à seção de cadastro do Portal de Compras Públicas, podendo ser acessada pelo sítio www.portaldecompraspublicas.com.br. O edital e seus anexos poderão ser baixados por *download* nos sítios www.portaldecompraspublicas.com.br e www.ibiraiaras.rs.gov.br no menu: Acesso à informação > licitações > pregão eletrônico n.º 04/2025.

1.3. Ocorrendo decretação de feriado ou outro fato superveniente que impeça a realização desta licitação na data acima mencionada, o evento será automaticamente transferido para o primeiro dia útil subsequente, no mesmo horário, independentemente de nova comunicação.

2. DO OBJETO LICITADO:

2.1. A presente licitação, objetiva a **aquisição de luminárias, braços e material elétrico, PROCEL RELUZ Ibiraiaras**, anexo VI.

2.2. Os equipamentos deverão ser entregues no município de



Estado do Rio Grande do Sul Município de Ibiraiaras

Ibiraiaras, nos endereços descritos no **TERMO DE REFERÊNCIA**, anexo VI deste edital, sem qualquer uso anterior, por conta dos licitantes vencedores todos os custos com transporte, carga e descarga, e de acordo com o quadro abaixo.

Item	Quant.	Unid.	Descrição	Cenário padrão correspondente*
1	24	Peças	LUMINÁRIA LED PÚBLICA VIÁRIA POTÊNCIA MÁXIMA 60 W, de acordo com o Termo de Referência.	Padrão A
2	116	Peças	LUMINÁRIA LED PÚBLICA VIÁRIA POTÊNCIA MÁXIMA 100 W, de acordo com o Termo de Referência.	Padrão B
3	72	Peças	LUMINÁRIA LED PÚBLICA VIÁRIA POTÊNCIA MÁXIMA 90 W, de acordo com o Termo de Referência.	Padrão C, D
4	42	Peças	LUMINÁRIA LED PÚBLICA VIÁRIA POTÊNCIA MÁXIMA 150 W, de acordo com o Termo de Referência.	Padrão E
5	314	Peças	LUMINÁRIA LED PÚBLICA VIÁRIA POTÊNCIA MÁXIMA 80 W, de acordo com o Termo de Referência.	Padrão F
6	338	Peças	Braço em tubo de aço carbono com comprimento nominal de 2500 mm , (Ø) nominal de 48mm e ângulo de montagem de 0° a 5° no ponto da luminária.	
7	114	Peças	Braço em tubo de aço carbono com comprimento nominal de 3500 mm , (Ø) nominal de 48mm e ângulo de montagem de 0° a 5° no ponto da luminária.	
8	116	Peças	Braço em tubo de aço carbono com comprimento nominal de 4500 mm , (Ø) nominal de 48mm e ângulo de montagem de 0° a 5° no ponto da luminária.	
9	568	Peças	Relé foto controlador eletrônico, Liga de Noite (LN), Falha Desligado (FD / fail off), conforme ABNT NBR 5123, em policarbonato com proteção UV, capacidade de carga de 1000W resistivo, tensão de funcionamento de 220V e 60Hz, proteção contra surtos de 2kA, índice de proteção IP 65, tomada padrão NEMA com 3 pinos em latão estanhado, funcionamento com histerese e retardo para evitar acionamento por picos de luminosidade transitórios, com garantia total de 2 anos.	
10	3.176	Metros	Cabo de cobre PP (bipolar) 2 x 1,5 mm ² com isolamento PVC 750V	
11	454	Peças	Conector perfurante 16-70/1,5-10 (mm ²) (principal até 70mm ² , derivação até 10mm ²). Para aplicação em rede isolada.	
12	85	Conj.	Kit composto de DUAS UNIDADES de parafuso M16 em aço galvanizado comprimento de 250mm, diâmetro de 16mm, rosca máquina, cabeça quadrada, com 2 PORCAS e DUAS ARRUELAS (poste madeira com furos ou poste de concreto duplo T).	
13	9	Conj.	Kit composto de DUAS UNIDADES de parafuso M16 em aço galvanizado comprimento de 300mm, diâmetro de 16mm, rosca máquina, cabeça quadrada, com 2 PORCAS e DUAS ARRUELAS (poste madeira com furos ou poste de concreto duplo T).	



Estado do Rio Grande do Sul Município de Ibiraiaras

14	68	Conj.	Kit composto de: DUAS UNIDADES de cinta para poste de concreto circular de 170mm; QUATRO PARAFUSOS francês em aço galvanizado comprimento de 45mm, diâmetro de 16mm, com 4 porcas e 4 arruelas; DOIS PARAFUSOS cabeça abaulada 16x70mm.
15	240	Conj.	Kit composto de: DUAS UNIDADES de cinta para poste de concreto circular de 190mm; QUATRO PARAFUSOS francês em aço galvanizado comprimento de 45mm, diâmetro de 16mm, com 4 porcas e 4 arruelas; DOIS PARAFUSOS cabeça abaulada 16x70mm.
16	148	Conj.	Kit composto de: DUAS UNIDADES de cinta para poste de concreto circular de 250mm; QUATRO PARAFUSOS francês em aço galvanizado comprimento de 45mm, diâmetro de 16mm, com 4 porcas e 4 arruelas; DOIS PARAFUSOS cabeça abaulada 16x70mm.
17	1.136	Peças	Conector de torção isolado de aplicação rápida para conexão de cabos com soma na faixa de 1,5mm ² a 6mm ² , cujo objetivo é a conexão da luminária LED ao cabo PP.
18	454	Peças	Conector cunha ramal tipo III - código 50-000-015-483 padrão RGE/CPFL.
19	22	Rolo	Fita Isolante rolo com 18mm x 10,0m isolamento 750V

2.3. É obrigação do licitante vencedor emitir nota fiscal eletrônica (NF-e) conforme o protocolo ICMS 42, de 03.07.2009, contendo a identificação do presente processo licitatório e número do contrato administrativo.

2.4. Os equipamentos deverão possuir garantia integral pelo período mínimo de 12 (doze) meses a partir da data definitiva do recebimento, quando na descrição do produto não houver outro prazo superior definido.

2.5. A garantia deverá englobar todos e quaisquer defeitos provenientes de erros ou omissões da **CONTRATADA**, em especial, decorrente de matéria prima, de fabricação, de montagem, de coordenação técnica e administrativa, bem como deslocamentos, peças, fretes e todas as demais despesas.

2.6. Constatados os defeitos constantes no item "2.5.", o município notificará a empresa vencedora para que no prazo de 15 (quinze) dias recolha o objeto para a realização da manutenção necessária ou realize a respectiva troca, dependendo do vício constatado.

3. DAS CONDIÇÕES DE PARTICIPAÇÃO:

3.1. Poderão participar desta licitação as empresas que atenderem todas as exigências constantes neste edital, inclusive quanto à documentação, e estiverem devidamente credenciadas junto à seção de cadastro do Portal de Compras Públicas, e satisfaçam as exigências contidas no site www.portaldecompraspublicas.com.br, para acesso ao sistema eletrônico.

3.2. Como requisito para participação no pregão, em campo próprio



Estado do Rio Grande do Sul

Município de Ibiraiaras

do sistema eletrônico, o licitante deverá manifestar o pleno conhecimento e atendimento às exigências de habilitação previstas no edital.

3.3. Será vedada a participação de:

a) Empresas declaradas inidôneas por ato de qualquer autoridade competente para tanto;

b) Empresas sob processo de falência;

c) Empresas impedidas de licitar ou contratar com a Administração Pública;

d) Empresas consorciadas;

e) Licitantes cujos objetos sociais não sejam compatíveis com o objeto deste pregão.

3.4. As microempresas e empresas de pequeno porte terão tratamento diferenciado previstos nos artigos 42 a 45 da Lei Complementar 123, de 14 de dezembro de 2006.

3.4.1. As empresas de que trata o subitem anterior deverão, no ato de envio da proposta eletrônica inicial, em campo próprio do sistema, declarar que atendem, sob as penas da Lei, aos requisitos do art. 3º da Lei Complementar nº 123/2006, estando aptas a usufruírem do tratamento favorecido, estabelecido nos artigos 42 ao 49 da referida Lei Complementar.

4. DA REPRESENTAÇÃO E CREDENCIAMENTO:

4.1. Para participar do pregão, o licitante deverá estar regularmente credenciado, conforme item 3.1., e apto a utilizar o sistema "pregão eletrônico" através do site www.portaldecompraspublicas.com.br.

4.2. O credenciamento dar-se-á pela atribuição de chave de identificação e de senha pessoal e intransferível, para acesso ao sistema eletrônico.

4.3. O credenciamento do licitante junto ao provedor do sistema implica responsabilidade legal do licitante ou de seu representante legal e a presunção de sua capacidade técnica para realização das transações inerentes ao pregão eletrônico.

4.4. O uso da senha de acesso ao sistema eletrônico é de inteira



Estado do Rio Grande do Sul Município de Ibiraiaras

e exclusiva responsabilidade do licitante, incluindo qualquer transação efetuada diretamente ou por representante, não cabendo ao provedor do sistema ou ao município de Ibiraiaras, promotor da licitação, responsabilidade em eventuais danos decorrentes de uso indevido da senha, ainda que por terceiros.

5. DA IMPUGNAÇÃO DO ATO CONVOCATÓRIO:

5.1. As impugnações ao ato convocatório do pregão deverão obedecer ao disposto no artigo 164 da Lei 14.133/21.

5.2. Caberá ao pregoeiro encaminhar as impugnações à autoridade competente, que decidirá no prazo legal.

6. DO ENVIO DAS PROPOSTAS DE PREÇOS:

6.1. A participação no pregão eletrônico dar-se-á por meio de digitação da senha privativa do licitante e subsequentemente encaminhamento da proposta de preços, valor POR ITEM, e demais informações necessárias, até o horário previsto no **item 1.1.**

6.1.1. A proposta de preços será formulada e enviada em formulário específico, **exclusivamente por meio do sistema eletrônico.**

6.1.2. O *upload* da proposta no site www.portaldecompraspublicas.com.br será de total responsabilidade do licitante, o qual deverá se certificar de que a proposta anexada seja visível e legível em sua integridade, em folha de tamanho A4, sem a necessidade de qualquer ação do pregoeiro que não seja abrir e imprimir o arquivo, **devendo conter obrigatoriamente as informações constantes no anexo II deste edital**, sob pena de desclassificação.

6.1.3. As empresas participantes deverão anexar, no mesmo arquivo da proposta digital inicial o prospecto ou outro documento que comprove a conformidade das especificações técnicas exigidas no edital.

6.2. O licitante se responsabilizará por todas as transações que forem efetuadas em seu nome no sistema eletrônico, assumindo como firmes e verdadeiras suas propostas, assim como os lances inseridos durante a sessão pública.

6.3. Incumbirá ao licitante acompanhar as operações no sistema eletrônico durante a sessão pública do pregão eletrônico, ficando responsável pelo ônus decorrente da perda de negócios diante da inobservância de qualquer mensagem emitida pelo



Estado do Rio Grande do Sul Município de Ibiraiaras

sistema ou de sua desconexão.

6.4. As propostas que eventualmente contemplem especificações diversas das constantes no termo de referência serão desconsideradas.

6.5. As propostas digitais deverão ter obrigatoriamente as seguintes informações e documentos, sob pena de desclassificação:

a) Dados da empresa: razão social, CNPJ, endereço completo, telefone e e-mail;

b) Dados do representante legal: nome, CPF, RG, endereço completo, telefone e e-mail;

c) Preço unitário em moeda corrente nacional, em algarismo com o máximo de duas casas decimais após a vírgula;

d) Descrição clara do produto ofertado, com prospectos técnicos (catálogos, folders...), devendo comprovar os dados solicitados no edital e transcritos na língua portuguesa. Somente serão aceitos prospectos originais do fabricante, retirados pela internet ou em cópias autenticadas.

e) Marca/Modelo dos produtos, período de garantia, preço unitário e total proposto, cotação em moeda corrente nacional, em algarismos e por extenso. No preço proposto deverá estar incluído, além do lucro, todas as despesas e custos, como por exemplo, tributos de qualquer natureza e todas as despesas, diretas ou indiretas, relacionadas com o fornecimento do objeto da presente licitação;

f) Prazo de validade da proposta de no mínimo 180 (cento e oitenta) dias, a contar da data da sessão deste pregão eletrônico. No silêncio da proposta, subentende-se validade de 180 (cento e oitenta) dias.

g) Caso o licitante possua conta corrente em banco, informar na proposta o banco, número da agência e o número da conta corrente.

6.6. Omissões, erros, rasuras ou quaisquer inserções na proposta que visem modificar, extinguir ou criar direitos, sem previsão no edital, ensejará a desclassificação da proposta.

7. DA FORMULAÇÃO DE LANCES:



Estado do Rio Grande do Sul Município de Ibiraiaras

7.1. Aberta à etapa competitiva (sessão pública), o licitante deverá encaminhar lances, exclusivamente por meio do sistema eletrônico, sendo o licitante imediatamente informado do seu recebimento e respectivo valor.

7.2. Os licitantes poderão oferecer lances sucessivos, pelo **VALOR POR ITEM**, observando o horário fixado e as regras de aceitação dos mesmos.

7.3. Somente serão aceitos lances cujos valores forem menores ao último lance que tenha sido anteriormente registrado no sistema. Somente serão aceitos lances com valor igual ou superior a **R\$ 0,01 (um centavo)**, em relação a última proposta de menor valor.

7.4. Não serão aceitos dois ou mais lances de mesmo valor, prevalecendo aquele que foi recebido e registrado em primeiro lugar pelo sistema eletrônico.

7.5. A etapa de lances da sessão pública será encerrada pelo sistema no prazo de 10 (dez) minutos. Caso nos 2 (dois) minutos finais sejam ofertados lances, o sistema automaticamente prorrogará o prazo de mais 2 minutos, findado tal prazo, a recepção de lances será automaticamente encerrada.

7.6. No caso de desconexão com o pregoeiro, no decorrer da etapa competitiva, do pregão eletrônico, o sistema eletrônico poderá permanecer acessível aos licitantes para recepção dos lances retornando o pregoeiro, quando possível, sua atuação no certame, sem prejuízo dos atos realizados.

7.7. Quando a desconexão persistir por tempo superior a 10 (dez) minutos, a sessão do pregão eletrônico será suspensa e terá início somente após a comunicação expressa aos participantes.

7.8. Após o fechamento da etapa de lances o pregoeiro poderá encaminhar pelo sistema eletrônico contrapropostas diretamente ao licitante que tenha apresentado o lance com menor valor total do obtido, como decidir sobre a sua aceitação.

7.9. O pregoeiro anunciará o licitante vencedor de menor valor imediatamente após o encerramento da etapa de lances da sessão pública ou, quando for o caso, após a negociação, observado o contido no item 8.1.

8. DO JULGAMENTO DAS PROPOSTAS:

8.1. Após análise da proposta e documentação, o pregoeiro



Estado do Rio Grande do Sul Município de Ibiraiaras

anunciará o licitante vencedor.

8.2. Na hipótese da proposta ou do lance de menor preço não ser aceito ou se o licitante vencedor desatender as exigências habilitatórias, o pregoeiro examinará a proposta ou lance subsequente; verificando a sua aceitabilidade e procedendo a sua habilitação na ordem de classificação, segundo o critério do menor preço e assim sucessivamente até a apuração de uma proposta ou lance que atenda ao edital.

8.3. Sendo suscitada alguma dúvida quanto ao objeto proposto pelo licitante vencedor, em razão das especificações indicadas na proposta, o pregoeiro poderá diligenciar para a verificação do bem e/ou solicitar declaração expedida pela empresa, de que o objeto possui as características indicadas na proposta, como condição necessária para adjudicação do objeto.

8.3.1. O julgamento será realizado pelo pregoeiro, levando em consideração o **menor preço POR ITEM**.

8.3.2. O licitante que não atender ao disposto no item "8.3.", em prazo estabelecido pelo pregoeiro, estará sujeito à desclassificação do item proposto.

8.4. Após a fase de lances, se a proposta mais bem classificada não tiver sido ofertada por microempresa ou empresa de pequeno porte e houver proposta apresentada por microempresa ou empresa de pequeno porte até 5% (cinco por cento) superior à melhor proposta, proceder-se-á da seguinte forma:

8.4.1. A microempresa ou empresa de pequeno porte mais bem classificada poderá, no prazo de 5 (cinco) minutos controlados pelo sistema, que se iniciará após a fase de lances, apresentar uma última oferta, obrigatoriamente abaixo da primeira colocada, situação em que, atendidas as exigências habilitatórias, será adjudicado em seu favor o objeto deste pregão;

8.4.2. O sistema encaminhará mensagem automática, por meio do chat, convocando a microempresa ou empresa de pequeno porte que se encontra em segundo lugar, a fazer sua última oferta no prazo de 5 (cinco) minutos sob pena de decair do direito concedido;

8.4.3. Não sendo vencedora a microempresa ou empresa de pequeno porte mais bem classificada, na forma do subitem anterior, o sistema, de forma automática, convocará as licitantes remanescentes, que porventura se enquadrem na condição prevista no caput, na ordem classificatória, para o exercício do mesmo direito;



Estado do Rio Grande do Sul Município de Ibiraiaras

8.4.4. No caso de equivalência dos valores apresentados pelas microempresas e empresas de pequeno porte que se encontrem no intervalo estabelecido no caput desta condição, o sistema fará um sorteio eletrônico, definindo e convocando automaticamente a vencedora para o encaminhamento da oferta final do desempate.

8.5. Na hipótese da não contratação nos termos previstos na condição anterior, o objeto licitado será adjudicado em favor da proposta originalmente vencedora do certame.

9. DA HABILITAÇÃO:

9.1. Ao anexar a proposta (conforme modelo **anexo II**), a empresa participante deverá anexar os documentos discriminados no item **9.3**, ao sistema Portal de Compras Públicas. Caso os documentos anexados no sistema não sejam assinados digitalmente, a empresa vencedora deverá enviar, em até 3 (três) dias úteis, os documentos originais ou cópias autenticadas, podendo ser prorrogável por igual prazo a critério da Administração, sob pena de desclassificação da proposta e suspensão no cadastro de fornecedores pelo prazo de até 3 (três) anos.

9.1.1. Os documentos de habilitação deverão estar em vigor na data de abertura do certame quando da apresentação definitiva dos documentos.

9.2. Não serão aceitos protocolos, documentos não autenticados, nem documentos com prazo de validade vencido.

9.2.1. Quando o órgão emissor não declare a validade do documento, esta será de 60 (sessenta) dias contados a partir da data de emissão, exceto comprovante de inscrição no CNPJ e atestado de capacidade técnica (quando este for solicitado).

9.2.2. Os proponentes interessados na autenticação das cópias, deverão dirigir-se ao setor de Compras, desde que apresentados os documentos originais, acompanhados das respectivas cópias.

9.2.2.1. Certidões emitidas via internet terão sua autenticidade confirmada nos respectivos sites.

9.2.3. Os documentos deverão ser, preferencialmente, apresentados fixos em pasta própria, numerados e rubricados pelo representante legal da empresa, não devendo ser entregues soltos.



Estado do Rio Grande do Sul Município de Ibiraiaras

9.3. O licitante vencedor deverá apresentar a seguinte documentação relativa à habilitação:

9.3.1. Documentos pertinentes à capacitação jurídica:

I. Ato constitutivo, estatuto social em vigor, devidamente registrado, em se tratando de sociedades comerciais e, no caso de sociedades por ações, acompanhado de documentos de eleição de seus administradores, já adequados a Lei Federal nº 10.406/2002;

9.3.2. Documentos pertinentes a regularidade fiscal e trabalhista:

I. Prova de inscrição no cadastro nacional de pessoas jurídicas (CNPJ);

II. Prova de regularidade com a fazenda federal (a certidão de regularidade com a fazenda federal deverá ser emitida pela Secretaria da Receita Federal e pela Procuradoria-Geral da Fazenda Nacional), e deve abranger inclusive as contribuições sociais previstas na lei 8.212, de 24.7.1991;

III. Prova de regularidade para com a fazenda estadual da sede do proponente;

IV. Prova de regularidade com a fazenda municipal da sede do proponente;

V. Certificado de regularidade de situação (CRF) perante o fundo de garantia por tempo de serviço - FGTS;

VI. Certidão negativa de débitos trabalhistas.

VII. Certidão Negativa do Cadastro Nacional de Empresas Inidôneas e Suspensas (Ceis);

VIII. Certidão Negativa Falimentar

9.3.3. Declarações:

I. Declaração subscrita pelo representante legal da proponente de que ela não incorre em qualquer das condições impeditivas (**conforme modelo anexo III**), especificando:

a) Que não foi declarada inidônea por ato do Poder



Estado do Rio Grande do Sul Município de Ibiraiaras

Público;

b) Que não está impedido de contratar com a Administração Pública, por si ou seus diretores;

II. Declaração do licitante de cumprimento ao artigo 7º, inciso XXXIII, da Constituição Federal (conforme modelo do **anexo III**), assinada por representante(s) legal(is) da empresa;

III. Declaração expressa de que o proponente tem pleno conhecimento do objeto licitado e anuência das exigências constantes do edital e seus anexos (**anexo III**).

IV. Caso a empresa tenha se declarado ME ou EPP no ato de envio da proposta eletrônica inicial, em campo próprio do sistema, conforme dispõe o item "3.4.1." do edital, a empresa deverá apresentar declaração, firmada por seu **contador ou representante legal ou outro documento idôneo**, de que cumpre, sob as penas da lei, os requisitos legais para a qualificação como microempresa ou empresa de pequeno porte ou microempreendedor individual, estando apta a usufruir do tratamento favorecido estabelecido nos artigos 42 ao 49 da Lei Complementar nº 123, de 2006 conforme modelo constante no **anexo V** do presente edital.

9.3.4 Para fins de comprovação dos requisitos técnicos das luminárias LED:

- a) Catálogo Técnico, conforme especificações constantes no Termo de Referência;
- b) Relatórios de Simulação Luminotécnica, conforme especificações constantes no Termo de Referência;
- c) Tabela Procel para luminárias LED atualizada, disponível em www.procelinfo.com.br, devendo estar destacado o modelo da luminária ofertada, conforme Termo de Referência;
- d) Certificado de Registro do INMETRO das luminárias;
- e) Curvas IES das luminárias propostas;

9.3.5 Para fins de comprovação dos requisitos técnicos dos braços e relés:

- a) Catálogo Técnico, conforme especificações constantes no Termo de Referência;



Estado do Rio Grande do Sul Município de Ibiraiaras

9.3.6. Representação legal:

- I. Termo de credenciamento outorgado pelos representantes legais da licitante, com todos os dados pessoais do representante credenciado (CPF, RG e endereço residencial completo), com firma reconhecida, comprovando a existência dos necessários poderes para formulação de propostas e para prática de todos os demais atos inerentes ao certame conforme **anexo IV**.

9.4. O licitante vencedor deverá apresentar a seguinte documentação relativa à proposta:

- I. A última proposta vencedora nos exatos termos apresentados durante a sessão eletrônica, juntamente com informações sobre o objeto ofertado.

9.5. Os documentos referidos no item "9.3." poderão ser apresentados em original ou por qualquer processo de cópia autenticada por cartório competente ou por servidor público municipal.

9.5.1. No caso de autenticação por servidor deste órgão de licitação, os licitantes deverão apresentar a documentação exigida para habilitação no serviço de licitações e contratos, acompanhada dos respectivos originais, desde que respeitados os prazos para sua entrega no pregão.

9.5.1.1. Não serão autenticadas as certidões emitidas pela *internet*, tendo em vista que a veracidade das mesmas é verificada *online*.

9.6. Em havendo alguma restrição quanto às certidões mencionadas no item "9.3.", será assegurado à microempresa ou empresa de pequeno porte o prazo de 5 (cinco) dias úteis, prorrogável por igual período, a critério da Administração, cujo termo inicial corresponderá ao momento em que o proponente for declarado o vencedor do certame, para a apresentação de nova documentação, sem restrições.

9.6.1. Não terá direito ao prazo previsto no item anterior a microempresa ou empresa de pequeno porte que tenha deixado de apresentar algum dos documentos relativos à regularidade fiscal e trabalhista.

9.6.1.1. A não correção da documentação relativa à regularidade fiscal, no prazo constante do subitem "9.6.", implicará decadência do direito à contratação, sem prejuízo da aplicação



Estado do Rio Grande do Sul Município de Ibiraiaras

das penalidades previstas neste pregão, sendo facultado ao município convocar os licitantes remanescentes, na ordem de classificação, para assinar a ata/contrato ou revogar a licitação.

10. DA APRESENTAÇÃO DA DOCUMENTAÇÃO:

10.1. Os documentos necessários à habilitação e a proposta de preços atualizada com o lance vencedor, tal como exige o item 9.1, deverá (se não anexada ao sistema do Portal de Compras Públicas com assinaturas digitais) apresentar em envelope fechado contendo a identificação do proponente e o nº do pregão a que se refere, na face externa:

<p>MUNICÍPIO DE IBIRAIARAS PROCESSO LICITATÓRIO N° XX/2025 PREGÃO ELETRÔNICO N° 04/2025 RAZÃO SOCIAL: CNPJ: E-MAIL OFICIAL: TELEFONE:</p>

10.2 AS EMPRESAS QUE ANEXAREM AO SISTEMA PORTAL DE COMPRAS PÚBLICAS OS DOCUMENTOS COM AS DEVIDAS ASSINATURAS DIGITAIS, FICAM DISPENSADAS DA APRESENTAÇÃO DOS DOCUMENTOS FÍSICOS.

11. DOS RECURSOS ADMINISTRATIVOS:

11.1. Caberá recurso nos casos previstos na Lei 14.133/21, devendo o licitante **manifestar motivadamente** sua intenção de interpor recurso, no prazo de 10 (dez) minutos, através de formulário próprio do sistema eletrônico, explicitando sucintamente suas razões, após o término da sessão de lances.

11.1.1. A intenção motivada de recorrer é aquela que identifica, objetivamente, os fatos e o direito que o licitante pretende que sejam revistos pelo pregoeiro.

11.2. O licitante, que manifestar a intenção de recurso e o mesmo ter sido aceito pelo pregoeiro, disporá do prazo de 03 (três) dias úteis para apresentação das razões do recurso, por meio de formulário específico do sistema, que será disponibilizado a todos os participantes, ficando os demais desde logo intimados para apresentar as contrarrazões em igual número de dias.

11.3. A falta de manifestação imediata e motivada do licitante no prazo previsto no item "11.1." importará a decadência do



Estado do Rio Grande do Sul

Município de Ibiraiaras

direito de recurso e adjudicação do objeto pelo pregoeiro ao vencedor.

11.4. O recurso contra decisão do pregoeiro terá efeito suspensivo.

11.5. O acolhimento do recurso importará a invalidação apenas dos atos insuscetíveis de aproveitamento.

11.6. Caso não haja funcionamento do sistema na data prevista para a prática do recurso na forma estabelecida no item 11.2, será cabível ao recorrente apresentar as razões recursais nos prazos legais pelo e-mail oficial <licitacoes@pmibiraiaras.com.br>, ou entregues pessoalmente.

11.7. Decairá do direito de impugnar perante a Administração, os termos desta licitação, aquele que aceitar sem objeção, venha apontar, depois do julgamento, falhas ou irregularidades, hipótese em que tal comunicação não terá efeito de recurso.

12. DA ANÁLISE DAS AMOSTRAS

12.1. Após a habilitação dos fornecedores, os mesmos deverão enviar as amostras dos materiais ofertados, no prazo de até 10 dias, para análise dos engenheiros e posterior aprovação.

13. DA ADJUDICAÇÃO E HOMOLOGAÇÃO:

13.1. Após a declaração do vencedor da licitação, não havendo manifestação dos proponentes quanto à interposição de recurso, o pregoeiro opinará pela adjudicação do objeto licitado, o que posteriormente será submetido à autoridade competente para homologação.

13.2. No caso de interposição de recurso, após proferida a decisão, serão adotados os mesmos procedimentos já previstos neste edital para adjudicação e homologação do resultado da licitação.

14. DAS SANÇÕES ADMINISTRATIVAS:

14.1. Na hipótese de o licitante vencedor recusar-se assinar a ata de registro de preços ou instrumento equivalente injustificadamente ou apresentar situação irregular, o pregoeiro examinará a proposta ou lance subsequente, verificando a aceitabilidade e procedendo à sua habilitação, na ordem de classificação e assim sucessivamente, até a apuração de uma



Estado do Rio Grande do Sul Município de Ibiraiaras

proposta ou lance que atenda o edital, inclusive negociando o melhor preço. O pregoeiro poderá ainda revogar a licitação, independentemente da cominação do art. 90, § 5º da Lei Federal 14.133/21.

14.2. O licitante que se recusar a assinar a ata de registro de preços ou instrumento equivalente injustificadamente, garantido o direito prévio de ampla defesa, ficará impedido de licitar e contratar com a Administração pelo prazo de até 03 (três) anos, enquanto perdurarem os motivos determinantes a punição ou até que seja proferida a reabilitação perante a própria autoridade que aplicou a penalidade, sem prejuízos da multa de 15% (quinze por cento) do valor da sua última proposta válida, além de outras cominações legais.

14.3. A **licitante** que não satisfizer os compromissos assumidos, serão aplicadas as seguintes penalidades:

a) A CONTRATADA ficará sujeita a multa de até 20% (vinte por cento), sobre o valor total adjudicado no caso de apresentação de documento ou declaração falsa para fins de habilitação no presente processo licitatório. No presente caso, a contratação será rescindida e será aplicada a penalidade de declaração de inidoneidade para licitar ou contratar com a Administração Pública, por prazo de até 03 (três) anos, conforme dispõe o artigo 156, parágrafo 4º da Lei Federal nº 14.133/2021;

b) A recusa pelo fornecedor em atender ao objeto adjudicado acarretará a multa de 20% (vinte por cento) sobre o valor total da ata/contrato administrativo;

c) O atraso que exceder ao prazo fixado para entrega, acarretará a multa de 2,0% (dois por cento), por dia de atraso, limitado a 20% (vinte por cento), sobre o valor total da ordem de compra/nota de empenho. No caso de reincidência, será considerada inexecução parcial do contrato administrativo;

d) A inexecução do contrato administrativo ou da ordem de compra/nota de empenho, acarretará a multa de 20% (vinte por cento) sobre o valor total do contrato administrativo, cumulada com a pena de suspensão do direito de licitar e o impedimento de contratar com a Administração pelo prazo de até 03 (três) anos, conforme dispõe o artigo 156, parágrafo 4º da Lei Federal nº 14.133/2021.

14.4. Na aplicação das penalidades previstas no edital, o município considerará, motivadamente, a gravidade da falta, seus efeitos, bem como os antecedentes do licitante ou contratado,



Estado do Rio Grande do Sul

Município de Ibiraiaras

podendo deixar de aplicá-las, se admitidas as suas justificativas, nos termos do que dispõe o artigo 156, "caput", da Lei nº 14.133/21.

14.5. As penalidades serão registradas no cadastro do contratado, quando for o caso.

14.6. Nenhum pagamento será efetuado enquanto pendente de liquidação qualquer obrigação financeira que for imposta ao fornecedor em virtude de penalidade ou inadimplência contratual.

14.7. Após o andamento do devido procedimento administrativo para aplicação de penalidades, poderá haver compensação de valores, realizando o desconto das multas aplicadas no pagamento pendente da empresa penalizada.

15. DO PRAZO DE ENTREGA:

15.1. O objeto desta licitação deverá ser entregue no município de Ibiraiaras, nos locais determinados no termo de referência, anexo VI deste edital, em até 30 (trinta) dias a contar da assinatura do contrato administrativo, sob pena de sofrer as penalidades descritas no item 13 do presente edital, sendo que será de responsabilidade da CONTRATADA as despesas com transporte, carga e descarga.

15.2. Os equipamentos licitados deverão estar dentro das normas aplicáveis de qualidade e, caso não satisfaçam às especificações exigidas, não serão aceitos, devendo serem retirados pelo fornecedor no prazo de até 10 (dez) dias consecutivos, contados a partir da notificação.

15.3. No caso de não cumprimento do prazo determinado será aplicada multa por atraso, independentemente de notificação, conforme especificado no ato convocatório.

15.4. Para o recebimento do objeto desta licitação, o Município designará fiscal, que fará o recebimento nos termos do artigo 140, II, "a" e "b", da Lei 14.133/21 e suas alterações, da seguinte forma:

- a)** Provisoriamente, no ato da entrega dos produtos, para efeito de posterior verificação da conformidade com o solicitado na licitação;
- b)** Definitivamente, com a assinatura de recebimento na nota fiscal, após a verificação da qualidade, características e quantidades dos produtos e consequente aceitação, no prazo



Estado do Rio Grande do Sul Município de Ibiraiaras

máximo de 15 (quinze) dias úteis, contados após o recebimento provisório.

16. DA DOTAÇÃO ORÇAMENTÁRIA:

16.1. As despesas decorrentes da presente licitação correrão por conta das dotações orçamentárias do orçamento em vigência.

17. DO PAGAMENTO:

17.1. O pagamento será realizado após a entrega dos materiais, da seguinte forma:

a) O **CONTRATANTE** efetuará o pagamento após a entrega dos materiais, em até 15 (quinze) dias após o recebimento definitivo pela municipalidade.

17.1.1. Os pagamentos serão realizados mediante apresentação da nota fiscal, com a devida vistoria realizada por servidor responsável do município de Ibiraiaras, comprovando a conformidade da entrega.

17.2. O licitante vencedor deverá, obrigatoriamente, fornecer as notas fiscais de fatura, constando a identificação do presente processo licitatório e o número do contrato administrativo.

17.3. Não será efetuado qualquer pagamento à **CONTRATADA** enquanto houver pendência de liquidação da obrigação financeira em virtude de penalidade ou inadimplência contratual, caso a compensação entre a sanção e o valor a ser pago não seja suficiente para saldar aquela, hipótese esta que primeiro será realizada a compensação.

18. DAS DISPOSIÇÕES GERAIS:

18.1. É facultado ao pregoeiro oficial, auxiliado pela equipe de apoio, proceder em qualquer fase da licitação, diligência destinada a esclarecer ou a complementar a instrução do processo.

18.2. A critério da Administração o objeto da presente licitação poderá sofrer acréscimos ou supressões, de acordo com o artigo 125, da Lei nº 14.133/21.

18.3. A apresentação da proposta de preços implica aceitação plena e total das condições deste pregão, sujeitando-se o licitante às sanções previstas nos artigos 155 a 163, da Lei 14.133/21.



Estado do Rio Grande do Sul Município de Ibiraiaras

18.4. Os casos omissos serão resolvidos pelo pregoeiro, que decidirá com base na legislação em vigor.

18.5. Serão utilizados para a realização deste certame, recursos de tecnologia da informação, composto por um conjunto de programas que permitem confrontação sucessiva através de envio de lances dos proponentes, com plena visibilidade para o pregoeiro e total transparência dos resultados para a sociedade, através da rede mundial de computadores - internet.

18.6. O fornecedor deverá fazer o seu cadastramento junto ao site www.portaldecompraspublicas.com.br e preencher o termo de adesão, onde qualquer pessoa física ou jurídica, que manifeste interesse em cadastrar-se e apresente a documentação exigida, tenha acesso ao portal.

18.6.1 O credenciamento junto ao órgão provedor deverá ser feito no prazo mínimo de 03 (três) dias úteis antes da data de realização do pregão eletrônico. Esta exigência se constitui em orientação e segurança para que o licitante que irá participar pela primeira vez em compras eletrônicas esteja devidamente habilitado na data aprazada. Recomenda-se a observância do manual de orientações de compras disponível no link:
<https://www.compras.rs.gov.br/ajuda/pdf/visao_central_compras.pdf>

18.6.2. O credenciamento dar-se-á pela atribuição de chave de identificação e de senha, pessoal e intransferível, para acesso ao sistema eletrônico.

18.6.3. O credenciamento junto ao provedor do sistema implica responsabilidade legal do licitante, ou seu representante legal e a presunção de sua capacidade técnica para a realização das transações inerentes ao pregão eletrônico.

18.6.4. O uso da senha de acesso ao sistema eletrônico é de inteira e exclusiva responsabilidade do licitante, incluindo qualquer transação efetuada diretamente ou por seu representante, não cabendo ao provedor do sistema ou ao Município de Ibiraiaras, promotor da licitação, responsabilidade por eventuais danos decorrentes de uso indevido da senha, ainda que por terceiros.

18.7. Como requisito para a participação no pregão, em campo próprio do sistema eletrônico, o licitante deverá manifestar pleno conhecimento e atendimento às exigências de habilitação previstas no edital.



Estado do Rio Grande do Sul Município de Ibiraiaras

18.8. O fornecedor, ao utilizar sua senha de acesso ao sistema para dar um lance no evento, terá expressado sua decisão irrevogável de concluir a transação a que se refere o evento, nos valores e condições do referido lance, e caso esse lance seja o escolhido pelo pregoeiro, será reputado perfeito e acabada a negociação.

18.9. O fornecedor deverá acompanhar as operações no sistema eletrônico durante a sessão pública do pregão, ficando responsável pelo ônus decorrente da perda de negócios diante da inobservância de quaisquer mensagens emitidas pelo pregoeiro e/ou pelo sistema ou de sua desconexão.

18.10. Todos os custos decorrentes da elaboração e apresentação de propostas serão de responsabilidade do licitante.

18.11. O Município de Ibiraiaras reserva-se o direito de anular ou revogar a presente licitação, no total ou em parte, sem que caiba indenização de qualquer espécie.

18.12. Fazem parte integrante deste edital:

Anexo I - Minuta do contrato administrativo;

Anexo II - Modelo de proposta de preços;

Anexo III - Modelo de declaração de idoneidade e modelo de declaração de atendimento ao inciso XXXIII da Constituição Federal;

Anexo IV - Modelo de termo de credenciamento;

Anexo V - Declaração de enquadramento LC 123/2006;

Anexo VI - Termo de referência;

18.11. Demais informações sobre o edital ou sobre procedimentos, contatar pelo telefone (54)3355-1122 ou pelo e-mail: licitacoes3@pmibiraiaras.com.br.

Município de Ibiraiaras/RS, 26 de março de 2025.

JOEL ISIDORO CRISTIANETTI,
Prefeito Municipal.



Estado do Rio Grande do Sul Município de Ibiraiaras

PROCESSO DE LICITATÓRIO N.º XX/2025
PREGÃO ELETRÔNICO N.º 04/2025
ANEXO II - MODELO DE PROPOSTA DE PREÇOS.

Apresentamos nossa proposta para o objeto da presente licitação, acatando todas as estipulações consignadas no respectivo edital de pregão eletrônico n.º 04/2025 e seus anexos, a saber:

Empresa:

CNPJ:

Endereço:

Cidade:

CEP:

Telefone:

Banco:

Agência:

Conta:

Representante legal:

CPF:

Endereço:

Cidade:

CEP:

Telefone:

Inscrição Estadual:

n.º:

Estado:

E-mail oficial:

RG:

n.º:

Estado:

E-mail:

Item	Objeto	Marca	Unidade	Quant.	Valor Unitário	Valor Total
01						
02						
03						
	Total:					

1. O prazo de validade da presente proposta é de 180 (cento e oitenta) dias.

2. Observação: Além da presente proposta, o licitante deverá anexar, preferencialmente, junto da proposta eletrônica inicial as informações sobre o objeto, ou seja, PROSPECTOS/CATÁLOGOS DO FABRICANTE, mencionando as características do mesmo, as quais deverão ser compatíveis com o ofertado.

3. Declaro-me, ainda, de acordo com todos os termos do edital em epígrafe, e respectivos anexos, obrigando-me a cumprir se vencedor for deste certame. Igualmente estou ciente de que quaisquer inserções na proposta que visem modificar, extinguir



Estado do Rio Grande do Sul Município de Ibiraiaras

ou criar direitos, sem previsão no edital, ensejará a desclassificação da proposta.

4. Autorizo o envio de notificações e intimações para interposição de razões e contrarrazões recursais; assinatura de contrato administrativo; solicitação de entrega; notificações para apresentação de defesa e/ou esclarecimentos para o e-mail que consta nesta proposta, se assim entendido apropriado pela Administração.

5. Declaro as aceitações a todas as condições editalícias.

Representante Legal
Assinatura



Estado do Rio Grande do Sul Município de Ibiraiaras

PROCESSO DE LICITATÓRIO N.º 42/2025
PREGÃO ELETRÔNICO N.º 04/2025

**ANEXO III - MODELO DE DECLARAÇÃO DE IDONEIDADE E MODELO DE
DECLARAÇÃO DE ATENDIMENTO AO INCISO XXXIII DA CONSTITUIÇÃO
FEDERAL.**

Ao pregoeiro do Município

DECLARAÇÃO

Declaramos para os fins de direito, na qualidade de licitante do procedimento licitatório sob a modalidade **Pregão Eletrônico nº 04/2025**, em cumprimento ao inciso XXXIII, do artigo 7º da Constituição Federal de que não possuímos em nosso quadro funcional, pessoas menores de 18(dezoito) anos em trabalho noturno, perigoso ou insalubre e, de menores de 16(dezesesseis) anos em qualquer trabalho, salvo na condição de aprendiz, a partir dos 14(quatorze) anos.

Declaramos, sob as penas da lei, que a empresa signatária não foi declarada INIDÔNEA ou impedida para licitar ou contratar com o poder público, nem está proibida, quer por si ou seus sócios e diretores.

Declaramos que temos pleno conhecimento do objeto licitado e anuência das exigências constantes do edital e seus anexos.

Obrigamo-nos a declarar, sob as penalidades da lei, a superveniência de fato impeditiva da habilitação.

Por ser expressão da verdade, firmamos o presente.

_____, em _____ de _____ de 2025.

CGC/CNPJ: _____

Razão Social: _____

Representante Legal



Estado do Rio Grande do Sul Município de Ibiraiaras

PROCESSO DE LICITATÓRIO N.º 42/2025
PREGÃO ELETRÔNICO N.º 04/2025

ANEXO IV - MODELO DE TERMO DE CREDENCIAMENTO

A empresa....., inscrita no CNPJ sob n.º, através do presente, credencia o(a) Sr(a), portador da cédula de identidade n.º, CPF n.º a participar da licitação instaurada pelo município de Ibiraiaras, na modalidade de **Pregão Eletrônico, sob o n.º 04/2025**, na qualidade de REPRESENTANTE LEGAL, outorgando-lhe plenos poderes para pronunciar-se em nome da empresa, bem como formular propostas e praticar todos os demais atos inerentes ao certame, inclusive assinar a ata de registro de preços e o contrato administrativo.

_____, em _____ de _____, de 2025.

Representante Legal
(Firma Reconhecida)



Estado do Rio Grande do Sul Município de Ibiraiaras

PROCESSO DE LICITATÓRIO N.º 42/2025
PREGÃO ELETRÔNICO N.º 04/2025

**ANEXO V - MODELO DECLARAÇÃO DE ENQUADRAMENTO COMO BENEFICIÁRIA
DA LEI COMPLEMENTAR N.º 123 DE 2006.**

_____, inscrita no
CNPJ sob n. _____, por intermédio de seu contador,
o(a) Sr.(a) _____, portador(a) da
Carteira de Identidade n.º _____ e do CPF n.º.
_____, **DECLARA**, para fins de participação no
Pregão Eletrônico N.º 04/2025, sob as sanções administrativas
cabíveis e sob as penas da lei, que esta empresa, na presente
data, é beneficiária da Lei Complementar n.º 123/2006.

Declara ainda que a empresa está excluída das vedações
constantes do parágrafo 4º do art. 3º da Lei Complementar n.º.
123/2006.

Data

(Contador)
CRC



Estado do Rio Grande do Sul

Município de Ibiraiaras

PROCESSO DE LICITATÓRIO N.º 42/2025
PREGÃO ELETRÔNICO N.º 04/2025

ANEXO VI - TERMO DE REFERÊNCIA.

Trata-se da abertura de processo licitatório para aquisição de um luminárias, braços e matérias - Iluminação Pública PROCEL RELUZ, conforme especificações constantes no termo de referência.

01 - LUMINÁRIAS

1. Objeto

Aquisição de luminárias para iluminação pública com tecnologia LED para atendimento ao Termo de Cooperação Técnica firmado no âmbito do Procel Reluz para implementação de ações de eficiência energética no sistema de iluminação pública do município.

2. Introdução

Este documento estabelece os critérios e as exigências técnicas mínimas a serem atendidas para aquisição de luminárias para iluminação pública com tecnologia LED, visando à aplicação no parque de iluminação pública do município. Esta especificação não exime o fornecedor da responsabilidade sobre o correto projeto, fabricação e desempenho da luminária ofertada, sendo o fornecedor responsável também pelos componentes e/ou processos de fabricação utilizados por seus subfornecedores.

3. Normas e Referências

Além das exigências aqui especificadas, os equipamentos de iluminação pública deverão estar de acordo com as Normas, Portarias e Instruções Técnicas relacionados a seguir, no que for aplicável:

- ABNT-NBR 5101 - Iluminação viária - Procedimentos;
- ABNT NBR 5123 - Relé fotocontrolador intercambiável e tomada para iluminação - Especificação e ensaios;
- ABNT-NBR 5426 - Planos de amostragem e procedimentos na inspeção por atributos;
- ABNT-NBR 5461 - Iluminação - Terminologia;
- ABNT-NBR 6323 - Galvanização por imersão a quente de produtos de aço e ferro fundido - Especificação;



Estado do Rio Grande do Sul Município de Ibiraiaras

- ABNT-NBR 7398 - Produto de aço ou ferro fundido galvanizado por imersão a quente - Verificação da aderência do revestimento - Método de ensaio;
- ABNT-NBR 10476 - Revestimentos de zinco eletrodepositados sobre ferro ou aço - Especificação;
- ABNT-NBR 11003 - Pintura industrial - Determinação da aderência pelos métodos de corte na pintura;
- ABNT-NBR 15129 - Luminárias para iluminação pública - Requisitos particulares;
- ABNT NBR 16026 - Dispositivo de controle eletrônico c.c. ou c.a. para módulos de LED - Requisitos de desempenho;
- ABNT NBR IEC 62504 - Iluminação geral - LED e módulos de LED - Termos e definições;
- ABNT NBR IEC 62717 - Módulos e LED para iluminação em geral - Requisitos de desempenho;
- ABNT NBR IEC 61643-11 - Dispositivos de proteção contra surtos de baixa tensão - Parte 11: Dispositivos de proteção contra surtos conectados aos sistemas de baixa tensão - Requisitos e métodos de ensaio;
- ABNT NBR IEC 60529 - Graus de proteção para invólucros (Códigos IP);
- ABNT-NBR IEC 60598-1 - Luminárias - Parte 1 - Requisitos gerais e ensaios;
- ABNT NBR IEC 61347-2-13 - Dispositivo de controle da lâmpada - Parte 2-13: Requisitos particulares de controle eletrônicos alimentados em c.c. ou c.a para os módulos de LED;
- ABNT NBR IEC 62031 - Módulos de LED para iluminação em geral - Especificações de segurança;
- ABNT NBR IEC 62262 - Graus de proteção assegurados pelos invólucros de equipamentos elétricos contra os impactos mecânicos externos (Código IK);
- ABNT NBR IEC 62722-2-1 Desempenho de luminárias - Parte 2-1: Requisitos particulares para luminárias LED;
- ABNT NBR ISO/IEC 17025 - Requisitos gerais para a competência de laboratórios de ensaio e calibração;
- IEC 61000-3-2 - Electromagnetic compatibility (EMC) - Part 3-2: Limits - Limits for harmonic current emissions (equipment input current ≤ 16 A per phase);
- IEC 61000-3-3 - Electromagnetic compatibility (EMC) - Part 3-3: Limits - Limitation of voltage changes, voltage fluctuations and flicker in public low-voltage supply systems, for equipment with rated current ≤ 16 A per phase and not subject to conditional connection;



Estado do Rio Grande do Sul Município de Ibiraiaras

- IEC 60061-3 - Lamp caps and holders together with gauges for the control of interchangeability and safety - Part 3: Gauges;
- IEC 62722-2-1 Luminaire performance - Part 2-1: Particular requirements for LED luminaires;
- IEC 62384 - DC or AC supplied electronic controlgear for LED modules - Performance requirements;
- IEC 62471 - Photobiological safety of lamps and lamp systems;
- IEC 61347-1 - Controlgear for electric light sources - Safety - Part 1: General requirements;
- ANSI/NEMA/ANSI C78.377 - Specifications for the Chromaticity of Solid-State Lighting Products;
- ANSI C136.41 - American National Standard for Roadway and Area Lighting Equipment - Roadway and Area Lighting Equipment - Dimming Control Between an External Locking Type Photocontrol and Ballast or Driver;
- ANSI C136.15 - American National Standard for Roadway and Area Lighting Equipment - Roadway and Area Lighting Equipment - Luminaire Field Identification;
- ANSI/IES LM-63-19 - IES Standard File Format for the Electronic Transfer of Photometric Data and Related Information;
- ASTM D 3418 - Standard Test Method for Transition Temperatures of Polymers By Differential Scanning Calorimetry;
- EN IEC 55015 - Limits and methods of measurement of radio disturbance characteristics of electrical lighting and similar equipment;
- CIE 84 - Measurement of Luminous Flux;
- CISPR 15 - Limits and methods of measurement of radio disturbance characteristics of electrical lighting and similar equipment;
- ISO 2859-1 - Sampling procedures for inspection by attributes - Part 1: Sampling schemes indexed by acceptance quality limit (AQL) for lot-by-lot inspection;
- ANSI/IES TM-21- Projecting Long-Term Luminous, Photon, and Radiant Flux Maintenance of LED Light Sources;
- IESNA LM-79- Approved Method: Optical and Electrical Measurements of Solid-State Lighting Products;
- IESNA LM-80- Approved Method for Measuring Lumen Maintenance of LED Light Sources
- INMETRO - Portaria N° 62, de 17 de fevereiro de 2022 - Luminárias para a Iluminação Pública Viária - Consolidado.



Estado do Rio Grande do Sul Município de Ibiraiaras

4. Definições

Para os efeitos desta especificação serão adotadas as definições constantes nas normas e recomendações listadas no item "Normas e Referências", complementada ou substituída pelos termos definidos a seguir:

a) **Luminária com tecnologia LED**

Unidade de iluminação completa, ou seja, fonte de luz com seus respectivos sistemas de controle e alimentação junto com as partes que distribuem a luz, e as que posicionam e protegem a fonte de luz. Uma luminária com tecnologia LED contém um ou mais LED, sistema óptico para distribuição da luz, sistema eletrônico para alimentação e dispositivos para controle e instalação.

b) **Base (tomada) para relé fotocontrolador / dispositivo de tele gestão**

Dispositivos acoplados à luminária que permitem a conexão de relé foto controlador para acionamento automático da luminária (3 pinos), além de dispositivo de tele gestão (7 pinos - Padrão NEMA).

A Base (tomada) deverá permitir a perfeita conexão de qualquer relé fotocontrolador, cujas dimensões estejam de acordo com a NBR 5123. O conjunto: base (tomada) + relé fotocontrolador, após conectados, deverão ser capazes de vedar completamente a infiltração de água para o interior da luminária.

c) **Conjunto óptico**

Dispositivo que permite o direcionamento dos feixes de luz gerados pela fonte primária ao local de aplicação, sendo responsável por todo o controle, distribuição e direcionamento do fluxo luminoso da luminária LED.

O conjunto óptico deve ser provido, adicionalmente, de componentes que garantam sua proteção e estanqueidade, de modo a prevenir a ocorrência de acidente, vandalismo, deterioração, além de infiltração de resíduos que prejudique seu desempenho.

d) **Dimerização**

É a possibilidade de variação de potência e fluxo luminoso pré-programada ou passível de controle por tele gestão.

e) **DPS - Dispositivo de Proteção contra Surtos de Tensão**

É um limitador de tensão, capaz de suportar impulsos de tensão e corrente de descarga, assegurando a vida útil do Driver.



Estado do Rio Grande do Sul Município de Ibiraiaras

f) **Driver**

É o dispositivo de controle eletrônico que converte a corrente alternada da rede de distribuição pública em corrente contínua para alimentação da luminária LED. Pode ser constituído por um ou mais componentes separados e pode incluir meios para dimerização, correção de fator de potência e supressão de rádio interferência.

g) **Eficácia (Eficiência) da luminária LED (lm/W)**

É a razão entre o fluxo luminoso útil da luminária LED obtido em goniofotômetro e a da potência total consumida.

h) **Fluxo luminoso (lm)**

Fluxo luminoso útil da luminária LED considerando as condições nominais de temperatura e corrente de funcionamento, assim como também as perdas devido ao sistema óptico secundário e refrator.

i) **Grau de proteção providos por invólucros (Códigos IP)**

Graduação estabelecida em função da proteção provida aos invólucros dos equipamentos elétricos contra o ingresso de sólidos e líquidos em equipamentos elétricos.

j) **Resistência a impactos mecânicos (Classificação IK)**

Define os níveis de proteção de invólucros e gabinetes contra impactos mecânicos.

k) **Índice de Reprodução de Cor (IRC)**

É a medida de correspondência entre a cor real de um objeto e sua aparência diante de uma fonte de luz. Quanto maior o índice, melhor é a reprodução/ fidelidade das cores.

l) **LED (Light Emitting Diode)**

Diodo emissor de luz é um dispositivo semicondutor em estado sólido que emite radiação ótica (luz) sob a ação de uma corrente elétrica.

m) **Módulo LED**

Fonte de luz composto por um ou mais LEDs em um circuito impresso. Podem conter componentes adicionais, como elemento ótico, elétrico, mecânico e térmico, necessitando de conexão para um dispositivo de controle.

n) **Potência nominal**



Estado do Rio Grande do Sul Município de Ibiraiaras

Potência da luminária LED declarada pelo fabricante e comprovada em ensaios, expressa em Watts (W). A potência nominal a ser considerada é a potência consumida pelos LEDs somada à perda técnica do controlador.

Quando alimentado em tensão nominal, a potência total do circuito não deve ser superior a 110% do valor declarado.

o) **Sistema de Telegestão**

São ferramentas utilizadas para gerir, controlar e monitorar redes de iluminação pública, através de equipamentos incorporados individualmente ou em grupo as luminárias, que permitem ainda a combinação com outras tecnologias como sensoriamento, segurança, telecomunicações etc.

p) **Temperatura de cor correlata (TCC/K)**

A temperatura de cor correlata (TCC) é uma metodologia que descreve a aparência de cor de uma fonte de luz branca em comparação a um radiador planckiano.

q) **Temperatura de operação**

É a temperatura máxima admissível, que pode ocorrer na superfície externa do controlador de LED, em condições normais de operação, na tensão nominal ou na máxima tensão da faixa de tensão nominal.

r) **Vida nominal da manutenção do fluxo luminoso - Lp**

Tempo de operação em horas no qual a luminária com Tecnologia LED irá atingir a porcentagem "p" do fluxo luminoso inicial. A declaração da manutenção do fluxo luminoso pode ser definida conforme as categorias apresentadas abaixo:

L80 (h): tempo para a luminária atingir 80 % do fluxo luminoso inicial;

L70 (h): tempo para a luminária atingir 70 % do fluxo luminoso inicial.

5. **Garantia**

O prazo de **Garantia Contratual** da luminária LED deverá ser de 5 (cinco) anos de funcionamento, a partir da data da nota fiscal de venda, contra qualquer defeito dos componentes, controlador, dispositivos, materiais, montagem ou de fabricação.

Em caso de devolução ao fornecedor das luminárias para reparo ou substituição, dentro do período de garantia contratual, todas as despesas decorrentes do transporte, substituição ou



Estado do Rio Grande do Sul Município de Ibiraiaras

reparação do material defeituoso no almoxarifado ou no poste, correrão por conta do fornecedor, bem como as despesas para entrega e instalação das respectivas luminárias novas ou reparadas.

Conforme preceitua o Código de Defesa do Consumidor o prazo para reclamações de vícios existentes em produtos duráveis é fixado em 90 (noventa) dias, o qual a doutrina trata como **Garantia Legal**. O mesmo documento, em seu artigo 50, cita a **Garantia Contratual**, aquela concedida de modo facultativo pelo fornecedor através de um **Termo de Garantia, cujos efeitos são complementares à Garantia Legal**, ou seja, elas se somam para compor a garantia total do bem.

Logo, fica estabelecido que o fabricante da luminária LED ao conceder a **Garantia Contratual de 5 (cinco) anos de seu produto, o consumidor então gozará de 5 (cinco) anos de Garantia Contratual acrescido de mais 90 (noventa) dias de Garantia Legal**,

salientando que o prazo da **Garantia Legal** somente passará a ser contado quando esgotado o prazo da **Garantia Contratual**.

Por fim, fica estabelecido que quando o produto for trocado em razão de vícios pelo fabricante, **o consumidor terá direito ao prazo que restar da Garantia Contratual acrescido de mais 90 (noventa) dias de Garantia Legal**, frisa-se: cuja referência será a data de emissão da Nota Fiscal que conste o produto.

Na hipótese de defeito dentro do prazo de garantia, o fornecedor terá o prazo estabelecido pelo CDC (Código de Defesa do Consumidor brasileiro) para sanar o defeito, contados a partir da comunicação, por escrito, do município.

As luminárias fornecidas em substituição às defeituosas somente serão aceitas após a constatação, pelo município, de que elas se encontram em perfeitas condições.

6. Arquivo digital: Curva fotométrica

O fornecedor deverá disponibilizar para o município, gratuitamente, o arquivo digital (curva fotométrica) de todas as luminárias fornecidas, em formato IES. Os dados do arquivo fotométrico devem estar de acordo com a ANSI/IES LM-63-19.

7. Especificações técnicas da luminária led

A presente especificação visa estabelecer critérios técnicos e exigências mínimas a serem atendidas pela luminária de iluminação pública com tecnologia LED.



Estado do Rio Grande do Sul Município de Ibiraiaras

7.1. Requisitos construtivos

7.1.1. Corpo

O corpo das luminárias deve ser confeccionado em liga de alumínio injetado a alta pressão.

7.1.2. Módulo LED

Serão admitidas as seguintes tecnologias:

a) Tecnologia SMD

A placa do circuito dos LEDs deverá ser do tipo MCPCB (Metal Clad Printed Circuit Board) de alumínio, montados por processo SMD (Surface Mounting Devices). Não serão aceitos módulos com PCB de material fenolite ou fibra de vidro.

b) Tecnologia LED COB

Tecnologia Chip on Board (COB) para encapsulamento LED.

7.1.3. Conjunto óptico

7.1.3.1. Luminárias que utilizem tecnologia SMD

Neste caso, o conjunto óptico da luminária LED deverá ser fechado por um refrator (confeccionado em vidro temperado ou policarbonato) ou por uma lente de policarbonato, ou seja, poderão ser fornecidas luminárias, cujo conjunto óptico seja fechado por meio de um refrator (confeccionado em vidro temperado ou policarbonato) e luminárias, cujo conjunto óptico seja fechado por meio de uma lente de policarbonato.

Na hipótese do conjunto óptico da luminária ser fechado por meio de uma lente de policarbonato, esse componente deverá proteger toda a superfície do conjunto óptico visando garantir sua segurança e estanqueidade, de modo a prevenir a ocorrência de acidente, vandalismo, deterioração, além de infiltração de resíduos que prejudique seu desempenho. Neste caso, o refrator é opcional.

Se porventura, a lente de policarbonato não proteger toda a superfície do conjunto óptico, de modo a garantir sua segurança e estanqueidade, o refrator (confeccionado em vidro temperado ou policarbonato) passa a ser obrigatório.



Estado do Rio Grande do Sul

Município de Ibiraiaras

No caso de as luminárias serem fechadas por meio de um refrator confeccionado em policarbonato ou por meio de uma lente confeccionada em policarbonato, por conta da aplicação externa sujeita à exposição ao tempo, deverá seguir as indicações da norma ASTM G154, ciclo 3, na câmara de UV (radiação ultravioleta) com um tempo de exposição de 2.016 horas, conforme Portaria N° 62, de 17 de fevereiro de 2022 - Luminárias para a Iluminação Pública Viária - Consolidado.

7.1.3.2. Luminárias que utilizam a tecnologia Chip on Board (COB)

Luminárias que utilizam a tecnologia Chip on Board (COB) para encapsulamento do LED o sistema óptico secundário deverá ser confeccionado em vidro borossilicato. O respectivo material trata-se de vidro temperado com propriedades termorresistente, com elevada resistência química, além de possuir coeficiente de expansão térmico mínimo.

7.1.3.3. A transparência mínima inicial das lentes deverá ser de 90%.

7.1.4. Grau de proteção das luminárias

O invólucro da luminária deve assegurar o grau de proteção contra a penetração de pó, objetos sólidos e umidade, de acordo com a classificação da luminária e o código IP marcado na luminária, conforme a ABNT NBR IEC 60598-1.

Os alojamentos das partes vitais (LED, sistema óptico secundário e controlador) deverão ter, no mínimo grau de proteção IP-66. As luminárias devem ser ensaiadas, para este item, conforme ABNT NBR IEC 60598-1.

Nota: Caso o controlador seja IP-65, ou superior, o alojamento do controlador na luminária deverá ser no mínimo, IP-44.

7.1.5. Juntas de vedação

As juntas de vedação devem ser de borracha de silicone, resistentes a uma temperatura mínima de 200°C, devem garantir o grau de proteção especificado neste documento e conservar inalteradas suas características ao longo da vida útil da luminária.

As juntas de vedação devem ser fabricadas e instaladas de modo que permaneçam em sua posição normal nas operações de abertura e de fechamento da luminária, sem apresentar deformações permanentes ou deslocamento.



Estado do Rio Grande do Sul

Município de Ibiraiaras

7.1.6. Dissipadores

Os dissipadores de calor do conjunto, circuitos e LEDs deverão ser de alumínio, vedado o uso de ventiladores, bombas ou líquido de arrefecimento. Deverão ser protegidos de forma a não acumular detritos.

7.1.7. Acabamento

Pintura eletrostática em poliéster a pó, com proteção UV, resistente a intempéries e corrosão, com camada mínima de 60 micrometros, na cor cinza ou grafite. Caso sejam empregadas peças galvanizadas, estas deverão apresentar o mesmo tipo de pintura e tom do corpo da luminária. Não serão aceitas peças que apresentem imperfeições como manchas, arranhões, bolhas etc.

7.1.8. Alojamento

Local de instalação de todo equipamento auxiliar (driver, conexões, protetor de surto) a ser instalado internamente à luminária, o qual deverá oferecer fácil acesso por meio de parafusos ou fechos de pressão.

7.1.9. Conexões

As conexões mecânicas poderão ser fechos de pressão inseridos no próprio corpo da luminária (em aço inox e/ou alumínio) ou parafusos (em aço inox).

7.1.10. Fiação

Cabo isolado de cobre flexível, em conformidade com norma vigente e certificação do INMETRO. Não serão aceitos conectores do tipo torção ou luva nas emendas dos cabos.

Os cabos deverão suportar temperaturas equivalentes à temperatura de operação do equipamento.

7.1.11. Resistência a impactos mecânicos (Classificação IK)

Mínimo IK-08.

7.1.12. Montagem

As luminárias devem possibilitar a fixação em braços com diâmetro de 48 ± 2 mm e 60 ± 2 mm, através de no mínimo 02 (dois) parafusos de fixação em aço inox, com comprimento de encaixe suficiente para garantir a total segurança do sistema.



Estado do Rio Grande do Sul Município de Ibiraiaras

As luminárias ornamentais devem possibilitar a fixação em topo de poste com diâmetro de 48 ± 2 mm, através de no mínimo 02 (dois) parafusos de fixação em aço inox, com comprimento de encaixe suficiente para garantir a total segurança do sistema.

7.1.13. Ajuste do ângulo de montagem

O mercado de iluminação disponibiliza luminárias LED com ou sem ajuste de ângulo de montagem direto na luminária e com ou sem uso de adaptador.

A depender das características físicas do local de instalação, o ajuste de ângulo de montagem é indispensável para um bom resultado luminotécnico, entretanto, nem sempre o ajuste é necessário.

Diante das 2 (duas) possibilidades, com ou sem ajuste de ângulo, esta especificação estabelece as seguintes premissas:

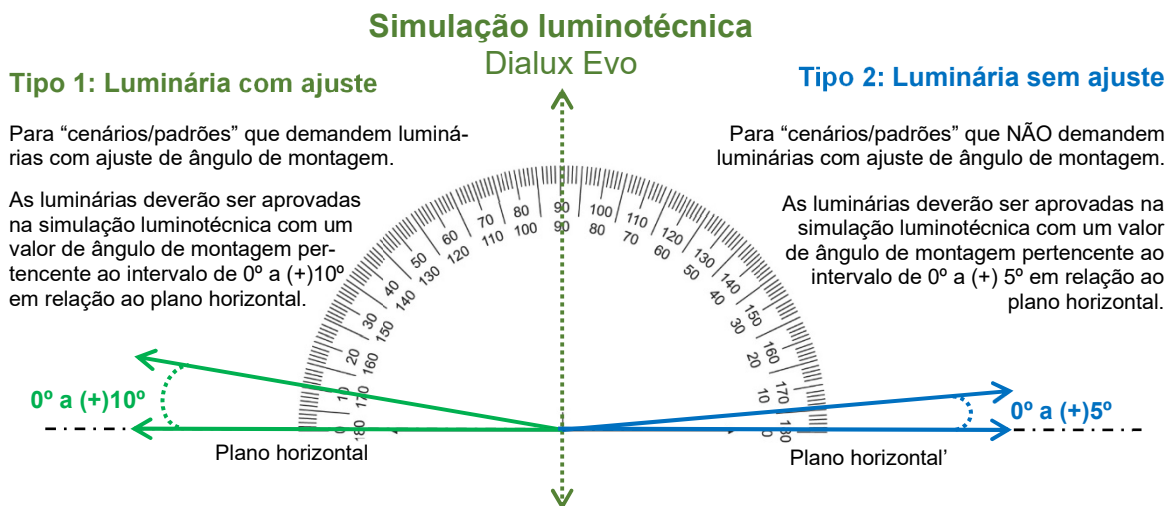
- a) O projeto luminotécnico estabelecerá "cenários/padrões" a serem atendidos pelas luminárias LED;
- b) Para cada "cenário/padrão" o projeto luminotécnico indicará a necessidade ou não das luminárias possuírem ajuste de ângulo de montagem;
- c) Na hipótese de o "cenário/padrão" necessitar de luminárias com ajuste de ângulo, a respectiva exigência será indicada e somente luminárias com esta característica poderão ser fornecidas para atender ao respectivo "cenário/padrão". Neste caso, as luminárias **deverão** possuir ajuste de ângulo de montagem, com ou sem uso de adaptador.
- d) Na hipótese de o "cenário/padrão" NÃO necessitar de luminárias com ajuste de ângulo, a respectiva exigência NÃO será indicada e luminárias com ou sem esta característica poderão ser fornecidas para o respectivo "cenário/padrão". Neste caso, as luminárias **poderão** possuir ajuste de ângulo de montagem, com ou sem uso de adaptador.
- e) Fundamentado no princípio da economicidade, competitividade e eficiência nas aquisições públicas, sempre que possível, será dada preferência por construir "cenários/padrões" de modo que luminárias com ou sem ajuste de ângulo possam competir juntas para o mesmo "cenário/padrão", de forma a maximizar a competição e desta maneira aumentar a eficiência nas aquisições.



Estado do Rio Grande do Sul Município de Ibiraiaras

7.1.13.1. Ajuste de ângulo de montagem na simulação luminotécnica

A seguir, apresenta-se as condições para uma correta simulação luminotécnica.



7.1.13.2. Demais condições de fornecimento de luminárias com ajuste de ângulo de montagem

- a) A aplicação de ajuste de ângulo nas simulações luminotécnicas de "cenários/padrões" que demandem pelo respectivo ajuste é limitado ao intervalo de 0° a $(+)10^\circ$ (em relação ao plano horizontal) independente da luminária permitir angulações maiores. A limitação tem por objetivo prevenir, eventuais, ofuscamentos na via.
- b) A simulação luminotécnica deverá ser elaborada no software de iluminação "DIALux EVO", conforme instruções contidas neste documento.
- c) Caso o fornecedor opte por ofertar uma luminária na categoria que demande ajuste de ângulo, a comprovação de que a luminária possui ajuste de ângulo de montagem deverá estar explícita no catálogo do fabricante da luminária ou documento similar que possua o mesmo efeito.
- d) Caso o fornecedor opte por ofertar uma luminária na categoria que demande ajuste de ângulo, independentemente do valor utilizado na simulação luminotécnica, torna-se obrigatório o



Estado do Rio Grande do Sul Município de Ibiraiaras

fornecimento da luminária com condições de aplicação do respectivo ajuste no momento da instalação, inclusive o fornecimento de eventuais acessórios.

e) Na hipótese de a luminária permitir a redução ou compensação do ângulo de instalação dos braços de iluminação pública, deverá fazê-lo sem comprometimento da segurança na montagem.

7.1.14. Resistência à vibração

Deverá ser conforme a ABNT-NBR IEC 60598-1.

7.1.15. Resistência à força do vento

A luminária deverá suportar esforços de ventos de até 150 km/h.

7.1.16. Resistência ao torque dos parafusos e conexões

Os parafusos utilizados no corpo da luminária e conexões não deverão apresentar qualquer deformação durante aperto e desaperto ou provocar deformações e/ou quebra do equipamento.

7.1.17. Tomada integrada de 7 posições para relé fotocontrolador

As luminárias devem ser fornecidas com uma tomada embutida para relé fotocontrolador de 7 contatos, sendo 3 para carga e 4 para dimerização e dados, conforme ANSI C136.41.

A Base (tomada) deverá permitir a perfeita conexão de qualquer relé fotocontrolador, cujas dimensões estejam de acordo com a NBR 5123. O conjunto: base (tomada) + relé fotocontrolador, após conectados, deverão ser capazes de vedar completamente a infiltração de água para o interior da luminária.

7.1.18. Conexão entre controlador integrado 0-10V e tomada de 7 contatos

O controlador integrado dimerizável deve estar com os cabos de controle 0-10V conectado aos contatos de dimerização da tomada.

7.1.19. Identificação: Marcação e Instruções



Estado do Rio Grande do Sul

Município de Ibiraiaras

Conforme determinado na Portaria N° 62, de 17 de fevereiro de 2022 - Luminárias para a Iluminação Pública Viária - Consolidado.

Requisitos técnicos de segurança

Marcação e instruções

7.1.20. Acondicionamento

Conforme determinado na Portaria N° 62, de 17 de fevereiro de 2022 - Luminárias para a Iluminação Pública Viária - Consolidado.

7.2. Requisitos técnicos gerais

As luminárias deverão ser fornecidas pelo fabricante, completamente montadas e conectadas, incluindo todos os componentes e acessórios, prontas para serem ligadas à rede de distribuição.

7.2.1. Tensão e Frequência Nominal de Alimentação:

As luminárias devem ser fornecidas completamente montadas e conectadas, prontas para serem ligadas à rede de distribuição nas variações de tensão entre 198 V e 240 V, em corrente alternada e 60 Hz.

Deve-se observar a tolerância de tensão estabelecida no âmbito da ANEEL.

7.2.2. Fator de potência:

Mínimo de 0,92 (considerando THD)

7.2.3. Taxa de distorção harmônica de Corrente (THD):

Deverá estar em conformidade com a norma IEC 61000-3-2

7.2.4. Eficácia (Eficiência) da luminária LED (lm/W)

Mínimo 110lm/W, considerando fluxo luminoso útil da luminária.

7.2.5. Ângulo de abertura do fecho luminoso:

As luminárias LED deverão observar os limites estabelecidos na ABNT NBR 5101:2024 dos fluxos luminosos zonais para a classificação quanto à luz emitida para trás (*backlight*), para cima (*uplight*) e por ofuscamento (*glare*).



Estado do Rio Grande do Sul Município de Ibiraiaras

7.2.6. Driver:

Deverá estar incorporado internamente à luminária e ser dimerizável (0 a 10 V).

7.2.7. Protetor de surto (DPS):

A luminária deverá ser fornecida com Dispositivo Protetor de Surto de Tensão (DPS) com certificado de conformidade IEC 61643-11, que abrange todas as características de desempenho, métodos normalizados de ensaio e níveis de surto nominais e máximos. O Dispositivo Protetor de Surto deve possuir ligação em série com o driver de forma que caso o protetor atinja o final de sua vida útil o circuito deve abrir e desenergizar o driver e luz de indicação de status.

7.2.8. Índice de Reprodução de Cor (IRC):

Mínimo 70%

7.2.9. Temperatura de Cor Correlata (TCC):

Manter as faixas de temperatura de cor definidas na Portaria nº 62/2022, vigente até o presente momento, ou seja, mínima (2.700 K) e máxima (6.500 K), seguindo a especificação técnica do Procel Reluz com TCC até 4.000K, observado o tópico de áreas de preservação ambiental definidos pela NBR 5101:2024.

7.2.10. Vida útil do Conjunto:

Mínimo de 50.000 horas

7.2.11. Índice de Depreciação:

Mínimo L₇₀ (Perda máxima de 30% do fluxo luminoso inicial após 50.000 horas).

7.2.12. Resistência de isolamento:

A resistência de isolamento deve estar em conformidade com a norma NBR IEC 60598-1.

7.2.13. Rigidez dielétrica

A luminária deve resistir a uma tensão de no mínimo, 1460 V (classe I), em conformidade com as normas NBR 15129 e NBR IEC 60598-1



Estado do Rio Grande do Sul Município de Ibiraiaras

7.2.14. Condições de Operação (altitude, temperaturas e umidade)

Altitude não superior a 1.500m;

- Temperatura média do ar ambiente, num período de 24 horas, não superior a + 35°C;
- Temperatura do ambiente entre -5°C e + 50°C;
- Umidade relativa do ar até 100%.

7.2.15. Durabilidade dos componentes

7.2.15.1. Manutenção do fluxo luminoso da luminária

O tempo de vida útil estimado para os produtos de LED é normalmente dado em termos de expectativa de horas de operação até que o fluxo luminoso da luminária diminua a 70 % do seu valor inicial (denotado L70). A conformidade do desempenho da luminária para a manutenção do fluxo luminoso deverá obedecer a Portaria N° 62, de 17 de fevereiro de 2022 - Luminárias para a Iluminação Pública Viária - Consolidado.

7.3. Requisitos fotométricos

Além de requisitos construtivos e técnicos, as luminárias deverão atender a requisitos fotométricos fixados pelo projeto luminotécnico para cada "cenário/padrão" do projeto, cuja comprovação de atendimento se dará através de simulação luminotécnica no software "DIALux evo".

7.3.1. Cenários/padrões para simulação luminotécnica

O projeto luminotécnico estabelece uma série de cenários/padrões, aos quais a luminária deverá ser submetida, por meio de simulação em software luminotécnico, a fim de comprovar que sua curva fotométrica atende aos índices mínimos¹ estabelecidos na ABNT NBR 5101 para a classe de iluminação definida para o padrão/cenário.

¹ **Classes de iluminação M:** Luminância média mantida na superfície da via ($L_{méd}$), uniformidades gerais (U_0) e longitudinal (U_L) da luminância, razão das luminâncias adjacentes à via (EIR) e o percentual do incremento de limiar f_{π} (%).

Classes de iluminação C: Iluminância horizontal média ($E_{méd}$), uniformidade geral da iluminância $U_0(E)$ e incremento de limiar f_{π} (%).



Estado do Rio Grande do Sul Município de Ibiraiaras

Para cada cenário/padrão são informadas as características físicas do ambiente em que ocorrerá a instalação, assim como as condições do sistema de iluminação pública do local, compondo assim, um cenário/padrão de simulação, a saber:

- Largura da via, canteiros e calçadas, número de faixas de rolamento, distância do poste ao meio fio, arranjo dos postes, altura de montagem das luminárias, dimensão dos braços, ângulo de montagem, potência máxima (W) admitida para as luminárias LED, indicadores mínimos estabelecidos conforme ABNT NBR 5101, dentre outros aspectos.

Todos os "cenários/padrões" de simulação necessários de serem realizados estão representados nos ANEXOS deste documento.

7.3.2. Malha de verificação

Convenciona-se que o "cenário/padrão" de simulação consiste no arranjo apresentado nas figuras indicadas nos ANEXOS deste documento, onde cada "cenário/padrão" deverá ser simulado de modo a demonstrar que o modelo de luminária ofertada cumpre os requisitos mínimos definidos conforme ABNT NBR 5101, indicados no projeto luminotécnico.

Para a simulação luminotécnica deve-se utilizar o software DIALux EVO.

Fica convencionado que a apuração de resultados dos indicadores de cada "cenário/padrão" será com base na malha de pontos de medição do software "DIALux EVO".

A matriz de pontos de medição para vias e calçadas do software "DIALux EVO" deverá corresponder de maneira fiel ao "cenário/padrão" indicado nos ANEXOS deste documento, ou seja, deve-se respeitar, dentre outros aspectos, o número de faixas de rolamento da via, uma vez que este indicador afeta diretamente a quantidade de linhas e colunas da respectiva malha.

Frisa-se que a quantidade de pontos da grade de medição, resultante da quantidade de linhas e colunas de cada simulação, deverá estar adequado em relação ao número de faixas de rolamento indicado em cada "cenário/padrão".

7.3.3. Fator de manutenção

Classes de iluminação P: Iluminância média horizontal E (lx), Iluminância mínima horizontal E (lx) e iluminância vertical mínima E (lx).



Estado do Rio Grande do Sul Município de Ibiraiaras

Para as simulações luminotécnicas no software "DIALux EVO" deverá ser adotado, obrigatoriamente, **fator de manutenção igual 0,80**.

8. Comprovação dos requisitos técnicos da luminária LED

Os requisitos técnicos da luminária LED deverão ser comprovados por meio das seguintes condições:

8.1. Catálogo técnico

No catálogo técnico do fabricante, de origem física e/ou virtual, deverá constar exatamente o mesmo modelo da luminária LED ofertada, inclusive no que se refere à geração do equipamento, caso o modelo tenha sido objeto de atualizações técnicas ao longo do tempo pelo fabricante.

No catálogo técnico do fabricante, de origem física e/ou virtual, deverá constar exatamente o mesmo modelo utilizado para construção do arquivo IES (curva fotométrica) entregue pelo fornecedor e aplicado na simulação luminotécnica.

Excepcionalmente, na hipótese de não constar no catálogo técnico do fabricante, por falta de atualização, exatamente o mesmo modelo da luminária ofertada pelo fornecedor, será admitida, para fins de comprovação, uma declaração em papel timbrado do próprio fabricante da luminária contendo, no mínimo:

- a) identificação;
- b) contato: telefone e e-mail;
- c) assinatura e data;
- d) citação direta do modelo ofertado acrescentado das informações sobre as características técnicas de construção, desempenho e operação, além do prazo de garantia.

8.1.1. Informações a serem verificadas junto ao catálogo

Para fins de comprovação dos requisitos técnicos solicitados a seguir, será admitida a apresentação de um ou mais documentos, de origem física ou virtual, inclusive de declaração emitida pelo fabricante nas condições citadas anteriormente.

8.1.1.1. Garantia Contratual

Prazo mínimo de 5 anos.



Estado do Rio Grande do Sul

Município de Ibiraiaras

8.1.1.2. Potência nominal

Em valor nominal abaixo ou igual a potência máxima estabelecida no projeto luminotécnico para o respectivo cenário/padrão, em Watts (W).

8.1.1.3. Corpo da luminária

Alumínio injetado a alta pressão.

8.1.1.4. Módulo LED

Tecnologia SMD ou tecnologia LED COB

8.1.1.5. Conjunto óptico

8.1.1.5.1. Luminárias que utilizem tecnologia SMD

Neste caso, o conjunto óptico da luminária LED deverá ser fechado por um refrator (confeccionado em vidro temperado ou policarbonato) ou por uma lente de policarbonato, ou seja, poderão ser fornecidas luminárias cujo conjunto óptico seja fechado por meio de um refrator (confeccionado em vidro temperado ou policarbonato) e também luminárias cujo conjunto óptico seja fechado por meio de uma lente de policarbonato.

Na hipótese do conjunto óptico da luminária ser fechado por meio de uma lente de policarbonato, esse componente deverá proteger toda a superfície do conjunto óptico visando garantir sua segurança e estanqueidade, de modo a prevenir a ocorrência de acidente, vandalismo, deterioração, além de infiltração de resíduos que prejudique seu desempenho. Neste caso, o refrator é opcional.

Se porventura, a lente de policarbonato não proteger toda a superfície do conjunto óptico, de modo a garantir sua segurança e estanqueidade, o refrator (confeccionado em vidro temperado ou policarbonato) passa a ser obrigatório.

No caso de as luminárias serem fechadas por meio de um refrator confeccionado em policarbonato ou por meio de uma lente confeccionada em policarbonato, por conta da aplicação externa sujeita à exposição ao tempo, deverá seguir as indicações da norma ASTM G154, ciclo 3, na câmara de UV (radiação ultravioleta) com um tempo de exposição de 2.016 horas, conforme Portaria N° 62, de 17 de fevereiro de 2022 - Luminárias para a Iluminação Pública Viária - Consolidado.

8.1.1.5.2. Luminárias que utilizam a tecnologia Chip on Board (COB)



Estado do Rio Grande do Sul

Município de Ibiraiaras

Luminárias que utilizam a tecnologia Chip on Board (COB) para encapsulamento do LED o sistema óptico secundário deverá ser confeccionado em vidro borossilicato. O respectivo material trata-se de vidro temperado com propriedades termorresistente, com elevada resistência química, além de possuir coeficiente de expansão térmico mínimo.

8.1.1.5.3. A transparência mínima inicial das lentes deverá ser de 90%.

8.1.1.6. Temperatura de Cor Correlata (TCC)

Manter as faixas de temperatura de cor definidas na Portaria nº 62/2022, vigente até o presente momento, ou seja, mínima (2.700 K) e máxima (6.500 K), seguindo a especificação técnica do Procel

Reluz com TCC até 4.000K, observado o tópico de áreas de preservação ambiental definidos pela NBR 5101:2024.

8.1.1.7. Vida útil do Conjunto

Mínimo de 50.000 horas.

8.1.1.8. Sistema óptico secundário (lente)

Confeccionado em policarbonato, acrílico ou vidro borossilicato. A transparência mínima inicial das lentes deve ser de 90%.

Na hipótese da lente ser de material acrílico, a luminária deverá contar com um refrator que poderá ser de policarbonato ou vidro.

8.1.1.9. Grau de proteção das luminárias

Os alojamentos das partes vitais (LED, sistema óptico secundário e controlador) deverão ter no mínimo grau de proteção IP-66.

8.1.1.10. Resistência a impactos mecânicos (Classificação IK)

Mínimo IK-08.

8.1.1.11. Temperatura de Operação:

A luminária deverá operar, sem prejuízos a quaisquer materiais e/ou equipamentos entre temperaturas de -5°C a 50°C.



Estado do Rio Grande do Sul Município de Ibiraiaras

8.1.1.12. Montagem

As luminárias devem possibilitar a fixação em braços através de, no mínimo, 02 (dois) parafusos de fixação de aço inox.

8.1.1.13. Ajuste do ângulo de montagem

Somente na hipótese de a luminária ter sido ofertada na categoria que obriga a presença de ajuste de ângulo de montagem direto na luminária, com ou sem adaptador.

8.1.1.14. Tomada integrada de 7 posições para relé fotocontrolador

As luminárias devem ser fornecidas com uma tomada embutida para relé fotocontrolador de 7 contatos sendo 3 para carga e 4 para dimerização e dados, conforme ANSI C136.41.

A Base (tomada) deverá permitir a perfeita conexão de qualquer relé fotocontrolador, cujas dimensões estejam de acordo com a NBR 5123. O conjunto: base (tomada) + relé fotocontrolador, após conectados, deverão ser capazes de vedar completamente a infiltração de água para o interior da luminária.

8.2. Relatórios de simulação luminotécnica

A critério do município, a comprovação do cumprimento de todas as características determinadas para a simulação do "cenário/padrão", além do atendimento aos indicadores luminotécnicos mínimos estabelecidos, poderá ser realizada de 2 (duas) formas. Caberá ao município optar pela forma de recebimento que entenda mais adequada, a saber:

8.2.1. 1ª opção de comprovação

Por meio do relatório de simulação luminotécnica gerado pelo software "Dialux evo", entregue em meio virtual, pelo fornecedor da Luminária LED.

a) Meio virtual: Relatório extraído do software "Dialux evo" em Pdf;

b) O técnico do município, ou por ele indicado, avalia os resultados do relatório entregue e realiza seu parecer sobre o atendimento ou não da luminária LED ofertada;

8.2.2. 2ª opção de comprovação



Estado do Rio Grande do Sul

Município de Ibiraiaras

Por meio da simulação luminotécnica realizada no software "Dialux evo" diretamente por um técnico do município, ou por ele indicado, cujos procedimentos estão definidos abaixo:

- a) O fornecedor entrega a "curva fotométrica" da luminária LED ofertada;
- b) O técnico do município, ou por ele indicado, no software "Dialux evo" constrói o "cenário/padrão" com as mesmas características determinadas no projeto luminotécnico;
- c) O técnico do município, ou por ele indicado, importa a "curva fotométrica" para o software "Dialux evo" e aplica a curva no respectivo "cenário/padrão" definido no projeto luminotécnico;
- d) O técnico do município, ou por ele indicado, avalia os resultados e realiza seu parecer sobre o atendimento ou não da luminária LED ofertada;
- e) O técnico do município, ou por ele indicado, extrai do software "Dialux evo" o relatório de simulação luminotécnica, em formato Pdf, para dar publicidade dos resultados e de seu parecer;
- f) O relatório de simulação luminotécnica fica disponível para comprovação do atendimento ou não da luminária LED ofertada.

8.1.2. Curva fotométrica: Arquivo. IES

No relatório de simulação luminotécnica deverá constar o modelo da luminária que originou a curva fotométrica utilizada na simulação, para isso, basta habilitar a informação no software quando produzir o relatório luminotécnico.

O modelo que originou a curva fotométrica utilizada na simulação deverá coincidir com o modelo da luminária ofertada e citada no catálogo ou declaração do fabricante. Pode-se então concluir que deverá haver uma unidade na informação, ou seja, o modelo de luminária LED ofertada deverá ser a mesma no catálogo ou declaração do fabricante, na curva fotométrica e no relatório de simulação luminotécnica.

8.1.3. Fator de manutenção: 0,80



Estado do Rio Grande do Sul Município de Ibiraiaras

No relatório de simulação luminotécnica deverá constar o fator de manutenção igual a 0,80.

8.1.4. Índices mínimos estabelecidos na ABNT NBR 5101

No relatório de simulação luminotécnica deverão constar os valores dos índices mínimos estabelecidos na ABNT NBR 5101 para a classe de iluminação definida para cada padrão/cenário. Os índices estabelecidos na norma por classe de iluminação são:

- a) **Classes de iluminação M (vias de tráfego motorizado):** Luminância média mantida na superfície da via ($L_{méd}$), uniformidades gerais (U_o) e longitudinal (U_L) da luminância, razão das iluminâncias adjacentes à via (EIR) e o percentual do incremento de limiar f_{TI} (%);
- b) **Classes de iluminação C (vias com (áreas de conflito):** Iluminância horizontal média ($E_{méd}$), uniformidade geral da iluminância $U_o(E)$ e incremento de limiar f_{TI} (%);
- c) **Classes de iluminação P (áreas de uso por pedestres):** Iluminância média horizontal E (lx), Iluminância mínima horizontal E (lx) e iluminância vertical mínima E (lx).

Todos os valores deverão atender as condições mínimas estabelecidas no projeto luminotécnico.

O relatório deverá conter, no mínimo, os seguintes gráficos:

- Gráfico de valores, pista e passeios;
- Campo de avaliação, pistas e passeios - Linhas isográfica;

8.1.5. Rotação da luminária LED no software Dialux Evo

Deve-se checar no momento de importar a curva fotométrica da luminária LED no software Dialux Evo se ela está rotacionada corretamente em relação a via, pois do contrário todos os resultados estarão comprometidos e invalidados.

A informação acima é relevante pois trata-se de um equívoco muito comum em simulações luminotécnicas, cujo erro causa muitas reprovações.

8.1.6. Aspectos físicos do "cenário/padrão"

No relatório de simulação luminotécnica deverá constar:



Estado do Rio Grande do Sul Município de Ibiraiaras

- a) perfil das vias e passeios (largura);
- b) quantidade de faixas de rodagem;
- c) distribuição das luminárias (arranjo);
- d) distância entre postes;
- e) altura de montagem;
- f) pendor do ponto de luz;
- g) ângulo de inclinação do braço;
- h) comprimento do braço;
- i) distância do poste ao meio-fio.

Com base nos itens acima, deve-se atestar se as características físicas do "cenário/padrão" estabelecidas no projeto luminotécnico foram, de fato, respeitadas.

8.1.7. Características da luminária: Potência (W)

No relatório de simulação luminotécnica deverá constar:

- a) a potência (W) da luminária LED;

Com base no item citado acima, deve-se atestar se a potência apresentada na curva fotométrica é compatível com a potência nominal declarada no catálogo ou declaração do fabricante apresentado pelo fornecedor, respeitada as tolerâncias que constam na Portaria N° 62, de 17 de fevereiro de 2022 - Luminárias para a Iluminação Pública Viária - Consolidado.

8.2. Parâmetros definidos para Luminárias LED

As luminárias LED para Iluminação Pública fornecidas no âmbito desta especificação deverão ser, obrigatoriamente, energeticamente eficientes. Consideram-se luminárias LED energeticamente eficientes, aquelas que possuem Selo do Programa Nacional de Conservação de Energia Elétrica - Procel. A comprovação de que a luminária possui Selo Procel se dará pela apresentação da Tabela Procel para Luminárias LED atualizada, disponível em www.procelinfo.com.br. No documento enviado, deverá ser destacado o modelo da luminária ofertada, cujo equipamento deverá ser o mesmo utilizado na simulação luminotécnica, além de coincidir com o modelo citado no catálogo ou na declaração do fabricante.

- j) As luminárias LED fornecidas no âmbito desta especificação deverão ter sido submetidas ao Programa de Avaliação da Conformidade do Inmetro e atender às determinações contidas na Portaria



Estado do Rio Grande do Sul Município de Ibiraiaras

Nº 62, de 17 de fevereiro de 2022 - Luminárias para a Iluminação Pública Viária - Consolidado. A comprovação de atendimento à respectiva Portaria do Inmetro se dará pela apresentação do **Certificado de Conformidade, ou documento de mesmo efeito**. O documento de origem virtual, disponível em www.gov.br/inmetro, deverá citar o modelo da luminária ofertada, cujo equipamento deverá ser o mesmo utilizado na simulação luminotécnica, além de coincidir com o modelo citado no catálogo ou na declaração do fabricante.

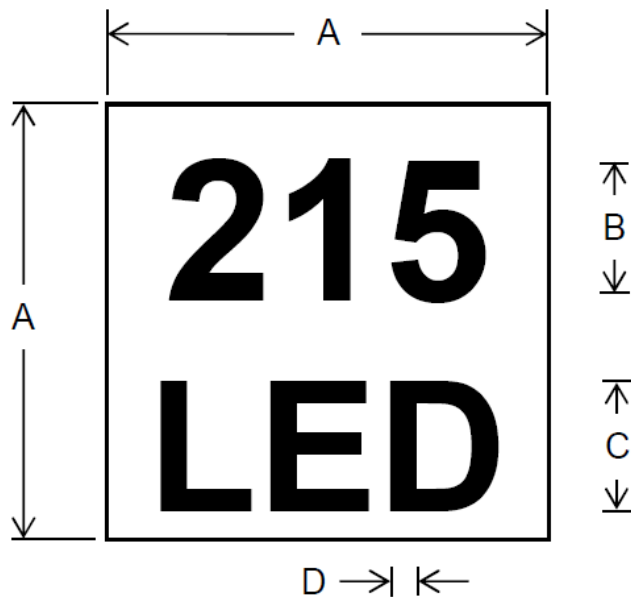
DIMENSÕES DOS CARACTERES ALFA-NUMÉRICOS PARA MARCAÇÃO DA POTÊNCIA DA LUMINÁRIA

Da Etiqueta: Adesivo na cor branca de PVC, fonte Arial na cor preta, material com proteção Material UV. Resistência a Intempérie.

Cotas	Marcação da potência	
	Dimensões (mm)	
	Pequena	Grande
A	25,4 ± 1,6	76,2 ± 1,6
B	9,525 (mínimo)	31,75 (mínimo)
C		
D	3,175 (mínimo)	6,35 (mínimo)



Estado do Rio Grande do Sul Município de Ibiraiaras





Estado do Rio Grande do Sul Município de Ibiraiaras

ITENS PARA DISPUTA E CENÁRIOS/PADRÕES Itens por cenário/padrão

Item	Descrição	Cenário padrão correspondente*	Quantidade	Unid.	Custo Unit. R\$	Custo total R\$
1	LUMINÁRIA LED PÚBLICA VIÁRIA POTÊNCIA MÁXIMA 60 W	Padrão A	24	Peças	380,81	9.139,52
2	LUMINÁRIA LED PÚBLICA VIÁRIA POTÊNCIA MÁXIMA 100 W	Padrão B	116	Peças	522,93	60.659,88
3	LUMINÁRIA LED PÚBLICA VIÁRIA POTÊNCIA MÁXIMA 90 W	Padrão C, D	72	Peças	508,38	36.603,36
4	LUMINÁRIA LED PÚBLICA VIÁRIA POTÊNCIA MÁXIMA 150 W	Padrão E	42	Peças	626,65	26.319,30
5	LUMINÁRIA LED PÚBLICA VIÁRIA POTÊNCIA MÁXIMA 80 W	Padrão F	314	Peças	507,96	159.500,49
Total			568	Peças		292.222,55

* O fabricante deverá garantir que o produto ofertado para cada Item atenda simultaneamente aos Cenários Padrão Correspondente.

Potência máxima por cenário/padrão

Cenário Padrão	Item	Descrição	Quantidade
A	1	LUMINÁRIA LED PÚBLICA VIÁRIA POTÊNCIA MÁXIMA 60 W	24
B	2	LUMINÁRIA LED PÚBLICA VIÁRIA POTÊNCIA MÁXIMA 100 W	116
C	3	LUMINÁRIA LED PÚBLICA VIÁRIA POTÊNCIA MÁXIMA 90 W	24
D	3	LUMINÁRIA LED PÚBLICA VIÁRIA POTÊNCIA MÁXIMA 90 W	48
E	4	LUMINÁRIA LED PÚBLICA VIÁRIA POTÊNCIA MÁXIMA 150 W	42
F	5	LUMINÁRIA LED PÚBLICA VIÁRIA POTÊNCIA MÁXIMA 80 W	314
Total			568



Estado do Rio Grande do Sul Município de Ibiraiaras

ITEM 1 - LUMINÁRIA LED PÚBLICA VIÁRIA POTÊNCIA MÁXIMA 60 W - CENÁRIO DE SIMULAÇÃO A

Identificação		Características físicas do sistema IP que deverão ser adotadas na simulação luminotécnica											
Classificação conforme ABNT NBR 5101		Via	C3		Passeio		P3						
Item	1	Obs.: o nº 1 representa a opção principal e o nº 2 representa a secundária (usar somente se necessário)											
Tipologia	PADRÃO "A"	Dimensões em metros (m)											
Ajuste de ângulo direto na luminária: (x) determina a condição		Arranjo dos postes 1	Canteiro central		Dist. poste ao meio-fio 1	0,50							
	Deverá possuir	X	Poderá possuir	Arranjo dos postes 2	Dist. poste ao meio-fio 2								
Considerações técnicas		Distância entre postes 1	35,00		Pendor ponto luz 1	2,50							
Fator de manutenção		0,80	Distância entre postes 2		Pendor ponto luz 2								
Superfície do pavimento (via)		CIE R3, q0	Comprimento braço 1	3,00		Ângulo incl. do braço 1	0						
Indicador para definição da malha de cálculo		Comprimento braço 2		Ângulo incl. do braço 2									
Nº faixas tráfego na pista de rodagem 1		2	Altura do ponto de luz 1	9,00		Nº luminárias / ponto 1	2						
Nº faixas tráfego na pista de rodagem 2			Altura do ponto de luz 2			Nº luminárias / ponto 2							
Indicadores luminotécnicos mínimos que deverão ser atendidos na simulação luminotécnica						Características físicas do ambiente urbano							
Ordem do croqui de simulação: 1º item: localizado na parte superior do croqui		O "x" localiza a posição do poste de IP		$E_{méd}$ (lx)	U_o ≥	U_L ≥	f_{TI} (%) ≤	EIR ≥	$E_{méd}$ (lx)	E_{min} (lx)	$E_{vert\ min}$ (lx) (se necessário)	Larguras em metros (m) / Área da praça (m2)	



Estado do Rio Grande do Sul Município de Ibiraiaras

Requisitos mínimos: C3: Luminância média mínima mantida na superfície da via ($E_{méd}$), uniformidades gerais (U_o) da luminância, e o percentual do incremento de limiar f_{TI} (%). P3: Iluminância média horizontal $E_{méd}$ (lx), Iluminância mínima horizontal $E_{mín}$ (lx) e iluminância vertical mínima $E_{vert\ mín}$ (lx).	1º	Passeio 1						10	2,0		Largura do Passeio 1	3,00
	5º	Passeio 2						10	2,0		Largura do Passeio 2	3,00
	2º	Pista de rodagem 1		15	0,18		15				Largura da Pista 1	7,00
	4º	Pista de rodagem 2		15	0,18		15				Largura da Pista 2	7,00
		Pista de rodagem 3									Largura da Pista 3	
	3º	Canteiro Central 1	x								Largura do Canteiro 1	1,00
		Canteiro Central 2									Largura do Canteiro 2	
		Estacionamento									Largura do Estac.	
		Ciclovia									Largura da Ciclovia	
		Praça									Área da praça	
Especificação técnica da luminária LED correspondente ao Padrão												
Luminária LED com potência nominal máxima de:		60 W	Quant.				Unid.			Custo Unit. R\$		Custo Total R\$
Demais características citadas na especificação técnica.			24				Peças			380,81		9.139,52



Estado do Rio Grande do Sul Município de Ibiraiaras

ITEM 2 - LUMINÁRIA LED PÚBLICA VIÁRIA POTÊNCIA MÁXIMA 100 W - CENÁRIO DE SIMULAÇÃO B

Identificação			Características físicas do sistema IP que deverão ser adotadas na simulação luminotécnica			
Classificação conforme ABNT NBR 5101			Via	C3	Passeio	P3
Item	2		Obs.: o n° 1 representa a opção principal e o n° 2 representa a secundária (usar somente se necessário)			
Tipologia	PADRÃO "B"		Dimensões em metros (m)			
Ajuste de ângulo direto na luminária: (x) determina a condição			Arranjo dos postes 1	Unilateral passeio	Dist. poste ao meio-fio 1	0,20
	Deverá possuir	X	Poderá possuir	Arranjo dos postes 2	Dist. poste ao meio-fio 2	
Considerações técnicas			Distância entre postes 1	35,00	Pendor ponto luz 1	3,80
Fator de manutenção	0,80		Distância entre postes 2		Pendor ponto luz 2	
Superfície do pavimento (via)	CIE R3, q0		Comprimento braço 1	4,00	Ângulo incl. do braço 1	0
Indicador para definição da malha de cálculo			Comprimento braço 2		Ângulo incl. do braço 2	
N° faixas tráfego na pista de rodagem 1	2		Altura do ponto de luz 1	9,00	N° luminárias / ponto 1	1
N° faixas tráfego na pista de rodagem 2			Altura do ponto de luz 2		N° luminárias / ponto 2	
Indicadores luminotécnicos mínimos que deverão ser atendidos na simulação luminotécnica					Características físicas do ambiente urbano	



Estado do Rio Grande do Sul Município de Ibiraiaras

Ordem do croqui de simulação: 1º item: localizado na parte superior do croqui	O "x" localiza a posição do poste de IP		$E_{méd}$ (lx)	U_o ≥	U_L ≥	f_{TI} (%) ≤	EIR ≥	$E_{méd}$ (lx)	E_{min} (lx)	$E_{vert\ min}$ (lx) (se necessário)	Larguras em metros (m) / Área da praça (m2)		
Requisitos mínimos: C3: Luminância média mínima mantida na superfície da via ($E_{méd}$), uniformidades gerais (U_o) da luminância, e o percentual do incremento de limiar f_{TI} (%). P3: Iluminância média horizontal $E_{méd}$ (lx), Iluminância mínima horizontal E_{min} (lx) e iluminância vertical mínima $E_{vert\ min}$ (lx).	1º	Passeio 1	x					10	2,0		Largura do Passeio 1	3,00	
	3º	Passeio 2						10	2,0		Largura do Passeio 2	3,00	
	2º	Pista de rodagem 1		15	0,18	15						Largura da Pista 1	14,00
		Pista de rodagem 2										Largura da Pista 2	
		Pista de rodagem 3										Largura da Pista 3	
		Canteiro Central 1										Largura do Canteiro 1	
		Canteiro Central 2										Largura do Canteiro 2	
		Estacionamento										Largura do Estac.	
		Ciclovia										Largura da Ciclovia	
		Praça										Área da praça	
Especificação técnica da luminária LED correspondente ao Padrão													
Luminária LED com potência nominal máxima de:	10 0W	Quant.					Unid.			Custo Unit. R\$		Custo Total R\$	
Demais características citadas na especificação técnica.		116					Peças			522,93		60.659,88	



Estado do Rio Grande do Sul Município de Ibiraiaras

ITEM 3 - LUMINÁRIA LED PÚBLICA VIÁRIA POTÊNCIA MÁXIMA 90 W - CENÁRIO DE SIMULAÇÃO C

Identificação			Características físicas do sistema IP que deverão ser adotadas na simulação luminotécnica			
Classificação conforme ABNT NBR 5101			Via	C3	Passeio	P3
Item	3		Obs.: o n.º 1 representa a opção principal e o n.º 2 representa a secundária (usar somente se necessário)			
Tipologia	PADRÃO "C"		Dimensões em metros (m)			
Ajuste de ângulo direto na luminária: (x) determina a condição			Arranjo dos postes 1	Unilateral passeio	Dist. poste ao meio-fio 1	0,20
	Deverá possuir	X	Poderá possuir	Arranjo dos postes 2	Dist. poste ao meio-fio 2	
Considerações técnicas			Distância entre postes 1	40,00	Pendor ponto luz 1	1,80
Fator de manutenção	0,80		Distância entre postes 2		Pendor ponto luz 2	
Superfície do pavimento (via)	CIE R3, q0		Comprimento braço 1	2,00	Ângulo incl. do braço 1	0
Indicador para definição da malha de cálculo			Comprimento braço 2		Ângulo incl. do braço 2	
N.º faixas tráfego na pista de rodagem 1	2		Altura do ponto de luz 1	9,00	N.º luminárias / ponto 1	1
N.º faixas tráfego na pista de rodagem 2			Altura do ponto de luz 2		N.º luminárias / ponto 2	
Indicadores luminotécnicos mínimos que deverão ser atendidos na simulação luminotécnica					Características físicas do ambiente urbano	



Estado do Rio Grande do Sul Município de Ibiraiaras

Ordem do croqui de simulação: 1º item: localizado na parte superior do croqui	O "x" localiza a posição do poste de IP		$E_{méd}$ (lx)	U_o ≥	U_L ≥	f_{TI} (%) ≤	EIR ≥	$E_{méd}$ (lx)	$E_{mín}$ (lx)	$E_{vert\ mín}$ (lx) (se necessário)	Larguras em metros (m) / Área da praça (m2)		
Requisitos mínimos: C3: Luminância média mínima mantida na superfície da via ($E_{méd}$), uniformidades gerais (U_o) da luminância, e o percentual do incremento de limiar f_{TI} (%). P3: Iluminância média horizontal $E_{méd}$ (lx), Iluminância mínima horizontal $E_{mín}$ (lx) e iluminância vertical mínima $E_{vert\ mín}$ (lx).	1º	Passeio 1	x					10	2,0		Largura do Passeio 1	2,00	
	3º	Passeio 2						10	2,0		Largura do Passeio 2	2,00	
	2º	Pista de rodagem 1		15	0,18	15						Largura da Pista 1	7,00
		Pista de rodagem 2										Largura da Pista 2	
		Pista de rodagem 3										Largura da Pista 3	
		Canteiro Central 1										Largura do Canteiro 1	
		Canteiro Central 2										Largura do Canteiro 2	
		Estacionamento										Largura do Estac.	
		Ciclovia										Largura da Ciclovia	
		Praça										Área da praça	
Especificação técnica da luminária LED correspondente ao Padrão													
Luminária LED com potência nominal máxima de:		90 W	Quant.		Unid.		Custo Unit. R\$		Custo Total R\$				
Demais características citadas na especificação técnica.			24		Peças		508,38		12.201,12				



Estado do Rio Grande do Sul Município de Ibiraiaras

ITEM 4 - LUMINÁRIA LED PÚBLICA VIÁRIA POTÊNCIA MÁXIMA 150 W - CENÁRIO DE SIMULAÇÃO E

Identificação			Características físicas do sistema IP que deverão ser adotadas na simulação luminotécnica			
Classificação conforme ABNT NBR 5101			Via	C3	Passeio	P3
Item	4		Obs.: o n.º 1 representa a opção principal e o n.º 2 representa a secundária (usar somente se necessário)			
Tipologia	PADRÃO "E"		Dimensões em metros (m)			
Ajuste de ângulo direto na luminária: (x) determina a condição			Arranjo dos postes 1	Unilateral passeio	Dist. poste ao meio-fio 1	0,2
	Deverá possuir	X	Poderá possuir	Arranjo dos postes 2	Dist. poste ao meio-fio 2	
Considerações técnicas			Distância entre postes 1	40,00	Pendor ponto luz 1	2,80
Fator de manutenção	0,80		Distância entre postes 2		Pendor ponto luz 2	
Superfície do pavimento (via)	CIE R3, q0		Comprimento braço 1	3,00	Ângulo incl. do braço 1	0
Indicador para definição da malha de cálculo			Comprimento braço 2		Ângulo incl. do braço 2	
N.º faixas tráfego na pista de rodagem 1	2		Altura do ponto de luz 1	9,00	N.º luminárias / ponto 1	1
N.º faixas tráfego na pista de rodagem 2			Altura do ponto de luz 2		N.º luminárias / ponto 2	
Indicadores luminotécnicos mínimos que deverão ser atendidos na simulação luminotécnica					Características físicas do ambiente urbano	



Estado do Rio Grande do Sul Município de Ibiraiaras

Ordem do croqui de simulação: 1º item: localizado na parte superior do croqui	O "x" localiza a posição do poste de IP		E_{med} (lx)	U_o ≥	U_L ≥	f_{TI} (%) ≤	EIR ≥	E_{med} (lx)	E_{min} (lx)	$E_{vert\ min}$ (lx) (se necessário)	Larguras em metros (m) / Área da praça (m2)		
Requisitos mínimos: C3: Luminância média mínima mantida na superfície da via (E_{med}), uniformidades gerais (U_o) da luminância, e o percentual do incremento de limiar f_{TI} (%). P3: Iluminância média horizontal E_{med} (lx), Iluminância mínima horizontal E_{min} (lx) e iluminância vertical mínima $E_{vert\ min}$ (lx).	1º	Passeio 1	x					10	2,0		Largura do Passeio 1	3,00	
	3º	Passeio 2						10	2,0		Largura do Passeio 2	3,00	
	2º	Pista de rodagem 1		15	0,18	15						Largura da Pista 1	12,00
		Pista de rodagem 2										Largura da Pista 2	
		Pista de rodagem 3										Largura da Pista 3	
		Canteiro Central 1										Largura do Canteiro 1	
		Canteiro Central 2										Largura do Canteiro 2	
		Estacionamento										Largura do Estac.	
		Ciclovia										Largura da Ciclovia	
		Praça										Área da praça	
Especificação técnica da luminária LED correspondente ao Padrão													
Luminária LED com potência nominal máxima de:	150 W	Quant.		Unid.		Custo Unit. R\$		Custo Total R\$					
Demais características citadas na especificação técnica.		42		Peças		626,65		26.319,30					



Estado do Rio Grande do Sul Município de Ibiraiaras

ITEM 5 - LUMINÁRIA LED PÚBLICA VIÁRIA POTÊNCIA MÁXIMA 80 W - CENÁRIO DE SIMULAÇÃO F

Identificação			Características físicas do sistema IP que deverão ser adotadas na simulação luminotécnica			
Classificação conforme ABNT NBR 5101			Via	C4	Passeio	P4
Item	5		Obs.: o n.º 1 representa a opção principal e o n.º 2 representa a secundária (usar somente se necessário)			
Tipologia	PADRÃO "F"		Dimensões em metros (m)			
Ajuste de ângulo direto na luminária: (x) determina a condição			Arranjo dos postes 1	Unilateral	Dist. poste ao meio-fio 1	0,2
	Deverá possuir	X	Poderá possuir	Arranjo dos postes 2		Dist. poste ao meio-fio 2
Considerações técnicas			Distância entre postes 1	45,00	Pendor ponto luz 1	1,80
Fator de manutenção	0,80		Distância entre postes 2		Pendor ponto luz 2	
Superfície do pavimento (via)	CIE R3, q0		Comprimento braço 1	2,00	Ângulo incl. do braço 1	0
Indicador para definição da malha de cálculo			Comprimento braço 2		Ângulo incl. do braço 2	
N.º faixas tráfego na pista de rodagem 1	2		Altura do ponto de luz 1	9,00	N.º luminárias / ponto 1	1
N.º faixas tráfego na pista de rodagem 2			Altura do ponto de luz 2		N.º luminárias / ponto 2	
Indicadores luminotécnicos mínimos que deverão ser atendidos na simulação luminotécnica					Características físicas do ambiente urbano	



Estado do Rio Grande do Sul Município de Ibiraiaras

Ordem do croqui de simulação: 1º item: localizado na parte superior do croqui	O "x" localiza a posição do poste de IP		$E_{méd}$ (lx)	U_o ≥	U_L ≥	f_{TI} (%) ≤	EIR ≥	$E_{méd}$ (lx)	E_{min} (lx)	$E_{vert\ min}$ (lx) (se necessário)	Larguras em metros (m) / Área da praça (m2)		
Requisitos mínimos: C4: Luminância média mínima mantida na superfície da via ($E_{méd}$), uniformidades gerais (U_o) da luminância, e o percentual do incremento de limiar f_{TI} (%). P4: Iluminância média horizontal $E_{méd}$ (lx), Iluminância mínima horizontal E_{min} (lx) e iluminância vertical mínima $E_{vert\ min}$ (lx).	1º	Passeio 1	x					7,5	1,5		Largura do Passeio 1	2,00	
	3º	Passeio 2						7,5	1,5		Largura do Passeio 2	2,00	
	2º	Pista de rodagem 1		10	0,18	16						Largura da Pista 1	7,00
		Pista de rodagem 2										Largura da Pista 2	
		Pista de rodagem 3										Largura da Pista 3	
		Canteiro Central 1										Largura do Canteiro 1	
		Canteiro Central 2										Largura do Canteiro 2	
		Estacionamento										Largura do Estac.	
		Ciclovia										Largura da Ciclovia	
		Praça										Área da praça	
Especificação técnica da luminária LED correspondente ao Padrão													
Luminária LED com potência nominal máxima de:			80W	Quant.			Unid.			Custo Unit. R\$		Custo Total R\$	
Demais características citadas na especificação técnica.				314			Peças			507,96		159.500,49	



Estado do Rio Grande do Sul

Município de Ibiraiaras

02 - BRAÇOS

1. INTRODUÇÃO

Critérios e exigências técnicas mínimas a serem atendidas para aquisição de braços destinados à instalação de luminárias LED no parque de iluminação pública do município.

2. NORMAS E REFERÊNCIAS

Além das exigências aqui especificadas, os materiais citados neste documento deverão estar de acordo com as Normas, Portarias e Instruções Técnicas em vigência no País, e na ausência de legislação nacional, deverão estar de acordo com as melhores práticas aplicadas no exterior.

3. DEFINIÇÕES E CONVENÇÕES

Para fins desta especificação, serão adotadas as seguintes definições ou convenções, referidas a braços instalados:

- 3.1. **Ponta:** Trecho extremo do braço, cujo eixo é retilíneo, onde a luminária é montada.
- 3.2. **Base de fixação:** É a extremidade pela qual o braço é fixado ao poste ou qualquer outro elemento de fixação.
- 3.3. **Comprimento do braço:** É o **comprimento do tubo de aço**, medido pelo seu eixo, do ponto de fixação junto ao poste até a sua ponta.
- 3.4. **Projeção horizontal:** É o **comprimento da projeção horizontal** do eixo do braço projetado na superfície do solo a partir do ponto de fixação junto ao poste.
- 3.5. **Comprimento da elevação vertical da luminária:** É o comprimento da projeção vertical, do eixo do braço, ou seja, o quanto a luminária é elevada a partir do ponto de fixação do eixo do braço junto ao poste.
- 3.6. **Carga vertical:** É a força nominal contida no plano de aplicação das cargas, no mesmo sentido da gravidade, a que o braço poderá ser submetido sem que venham a ocorrer deformações que ultrapassem os limites estabelecidos nesta especificação, em qualquer parte de sua estrutura.

4. ESPECIFICAÇÕES

O braço deverá atender a NBR 6323, possuir junto ao ponto de montagem da luminária LED um trecho com eixo retilíneo, cujo ângulo de inclinação deverá ser de 0° a 5° em relação ao eixo



Estado do Rio Grande do Sul Município de Ibiraiaras

horizontal. Não serão aprovados braços, cuja inclinação seja superior a 5° no ponto de montagem da luminária LED.

O braço deverá ser do tipo cisne com sapata, confeccionado em tubo de aço carbono, ABNT 1010 a 1020, com galvanização uniforme em toda sua extensão, a galvanizado deverá ser a fusão, interna e externamente, por imersão única a quente em banho de zinco, conforme a NBR 7398 e 7400, deve vir estampada na peça de forma legível e indelével, nome ou marca do fabricante, mês e ano de fabricação, não deve ter emendas e não deve apresentar quaisquer falhas ou sobras em seu acabamento. Deverá possuir ainda capacidade para suportar equipamentos de iluminação pública de até 10 kg em sua extremidade.

4.1. Características

4.1.1. Braço

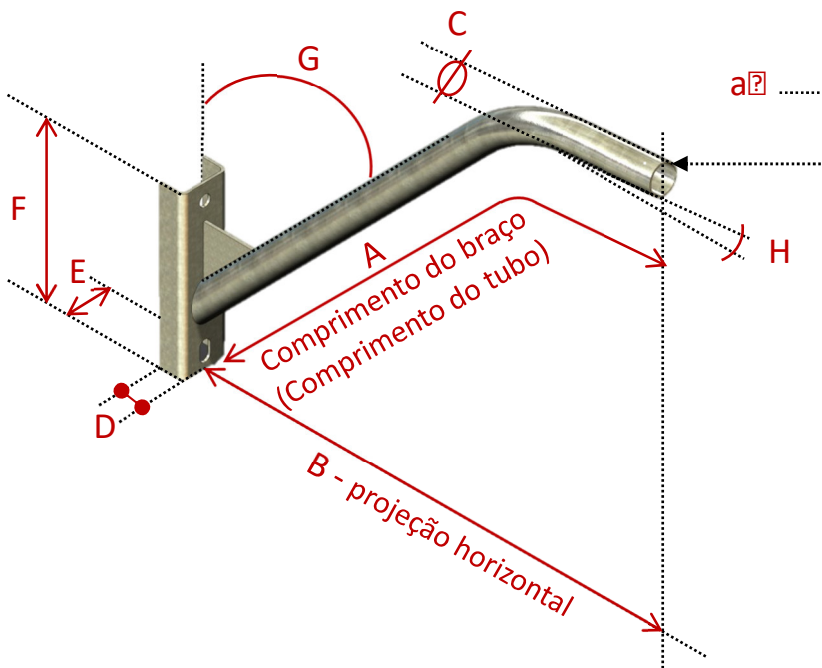
a) Tipo

TIPO	Descrição
BR2.0	Braço em tubo de aço carbono com comprimento nominal de 2000 mm , (Ø) nominal de 48mm e ângulo de montagem de 0° a 5° no ponto da luminária.
BR2.5	Braço em tubo de aço carbono com comprimento nominal de 2500 mm , (Ø) nominal de 48mm e ângulo de montagem de 0° a 5° no ponto da luminária.
BR3.0	Braço em tubo de aço carbono com comprimento nominal de 3000 mm , (Ø) nominal de 48mm e ângulo de montagem de 0° a 5° no ponto da luminária.
BR3.5	Braço em tubo de aço carbono com comprimento nominal de 3500 mm , (Ø) nominal de 48mm e ângulo de montagem de 0° a 5° no ponto da luminária.
BR4.0	Braço em tubo de aço carbono com comprimento nominal de 4000 mm , (Ø) nominal de 48mm e ângulo de montagem de 0° a 5° no ponto da luminária.
BR4.5	Braço em tubo de aço carbono com comprimento nominal de 4500 mm , (Ø) nominal de 48mm e ângulo de montagem de 0° a 5° no ponto da luminária.

b) Dimensões



Estado do Rio Grande do Sul Município de Ibiraiaras



TIPO	Dimensões em mm						Ângulo (°)		Espessura, mínima, do aço carbono: mm
	A *1	B	C (Ø)	D	E	F	G	H	
BR2.0	2000 (± 100)	1500 (± 100)	46 a 49	38 (±2)	76 (±2)	260 a 380	45° (± 5°)	0° a 5°	1,5
BR2.5	2500 (± 100)	2000 (± 100)	46 a 49	38 (±2)	76 (±2)	260 a 380	45° (± 5°)	0° a 5°	1,5
BR3.0	3000 (± 100)	2500 (± 100)	46 a 49	38 (±2)	76 (±2)	260 a 380	45° (± 5°)	0° a 5°	1,5
BR3.5	3500 (± 100)	3000 (± 100)	46 a 49	38 (±2)	76 (±2)	260 a 380	45° (± 5°)	0° a 5°	1,5
BR4.0	4000 (± 100)	3500 (± 100)	46 a 49	38 (±2)	76 (±2)	260 a 380	45° (± 5°)	0° a 5°	1,5
BR4.5	4500 (± 100)	4000 (± 100)	46 a 49	38 (±2)	76 (±2)	260 a 380	45° (± 5°)	0° a 5°	1,5

Obs: A*1 Comprimento do braço = Comprimento do tubo.



Estado do Rio Grande do Sul Município de Ibiraiaras

4.1.1.1. Suporte

O suporte deverá atender a NBR 6323, possuir junto ao ponto de montagem da luminária LED um trecho com eixo retilíneo, cujo ângulo de inclinação deverá ser de 0° a 5° em relação ao eixo horizontal. Não serão aprovados suportes, cuja inclinação seja superior a 5° no ponto de montagem da luminária LED.

O suporte deverá ser confeccionado em tubo de aço carbono, ABNT 1010 a 1020, com galvanização uniforme em toda sua extensão, a galvanizado deverá ser a fusão, interna e externamente, por imersão única a quente em banho de zinco, conforme a NBR 7398 e 7400, deve vir estampada na peça de forma legível e indelével, nome ou marca do fabricante, mês e ano de fabricação, não deve ter emendas e não deve apresentar quaisquer falhas ou sobras em seu acabamento. Deverá possuir ainda capacidade para suportar equipamentos de iluminação pública de até 10 kg em sua extremidade.

5. ORÇAMENTO

Item	Quant.	Unid.	Produto	Valor Unitário (R\$)	Valor total (R\$)
1	338	pç	Braço em tubo de aço carbono com comprimento nominal de 2500 mm , (Ø) nominal de 48mm e ângulo de montagem de 0° a 5° no ponto da luminária.	213,48	72.156,24
2	114	pç	Braço em tubo de aço carbono com comprimento nominal de 3500 mm , (Ø) nominal de 48mm e ângulo de montagem de 0° a 5° no ponto da luminária.	268,17	30.571,00
3	116	pç	Braço em tubo de aço carbono com comprimento nominal de 4500 mm , (Ø) nominal de 48mm e ângulo de montagem de 0° a 5° no ponto da luminária.	346,75	40.223,00



Estado do Rio Grande do Sul

Município de Ibiraiaras

03 - MATERIAIS AUXILIARES

1. OBJETO

Aquisição de equipamentos auxiliares para fixação e conexão para instalação das novas luminárias públicas com tecnologia LED para atendimento ao Termo de Cooperação Técnica firmado no âmbito do Procel Reluz para implementação de ações de eficiência energética no Parque de Iluminação Pública do município.

2. NORMAS E REFERÊNCIAS

Além das exigências nesta especificação técnica, os materiais citados neste documento deverão estar de acordo com as Normas, Portarias e Instruções Técnicas vigentes pela Associação Brasileira de Normas Técnicas -ABNT, pela Concessionária de Distribuição de Energia Elétrica local e normativas vigentes no País, e, na ausência de legislação nacional, deverão estar de acordo com as melhores práticas aplicadas no exterior.

Dentre as mais relevantes e que nortearam o serviço a ser desenvolvido, destacamos:

- ABNT3-NBR 5101 - Iluminação pública - Procedimentos;
- ABNT NBR 5123 - Relé fotocontrolador intercambiável e tomada para iluminação - Especificação e ensaios;
- ABNT-NBR 5461 - Iluminação - Terminologia;
- ABNT-NBR 6323 - Galvanização por imersão a quente de produtos de aço e ferro fundido - Especificação;
- ABNT-NBR 7398 - Produto de aço ou ferro fundido galvanizado por imersão a quente - Verificação da aderência do revestimento - Método de ensaio;
- ABNT-NBR 10476 - Revestimentos de zinco eletrodepositados sobre ferro ou aço - Especificação;
- ABNT-NBR 11003 - Pintura industrial - Determinação da aderência pelos métodos de corte na pintura;
- INMETRO - Portaria N° 62, de 17 de fevereiro de 2022 - Luminárias para a Iluminação Pública Viária - Consolidado.



Estado do Rio Grande do Sul Município de Ibiraiaras



Estado do Rio Grande do Sul Município de Ibiraiaras

3. ESPECIFICAÇÕES TÉCNICAS

Item	Unid.	Produto
1	pç	Relé foto controlador eletrônico, Liga de Noite (LN), Falha Desligado (FD / fail off), conforme ABNT NBR 5123, em policarbonato com proteção UV, capacidade de carga de 1000W resistivo, tensão de funcionamento de 220V e 60Hz, proteção contra surtos de 2kA, índice de proteção IP 65, tomada padrão NEMA com 3 pinos em latão estanhado, funcionamento com histerese e retardo para evitar acionamento por picos de luminosidade transitórios, com garantia total de 2 anos.
2	m	Cabo de cobre PP (bipolar) 2 x 1,5 mm ² com isolamento PVC 750V
3	pç	Conector perfurante 16-70/1,5-10 (mm ²) (principal até 70mm ² , derivação até 10mm ²). Para aplicação em rede isolada.
4	Conj.	Kit composto de DUAS UNIDADES de parafuso M16 em aço galvanizado comprimento de 250mm, diâmetro de 16mm, rosca máquina, cabeça quadrada, com 2 PORCAS e DUAS ARRUELAS (poste madeira com furos ou poste de concreto duplo T).
5	Conj.	Kit composto de DUAS UNIDADES de parafuso M16 em aço galvanizado comprimento de 300mm, diâmetro de 16mm, rosca máquina, cabeça quadrada, com 2 PORCAS e DUAS ARRUELAS (poste madeira com furos ou poste de concreto duplo T).
6	Conj.	Kit composto de: DUAS UNIDADES de cinta para poste de concreto circular de 170mm; QUATRO PARAFUSOS francês em aço galvanizado comprimento de 45mm, diâmetro de 16mm, com 4 porcas e 4 arruelas; DOIS PARAFUSOS cabeça abaulada 16x70mm.
7	Conj.	Kit composto de: DUAS UNIDADES de cinta para poste de concreto circular de 190mm; QUATRO PARAFUSOS francês em aço galvanizado comprimento de 45mm, diâmetro de 16mm, com 4 porcas e 4 arruelas; DOIS PARAFUSOS cabeça abaulada 16x70mm.
8	Conj.	Kit composto de: DUAS UNIDADES de cinta para poste de concreto circular de 250mm; QUATRO PARAFUSOS francês em aço galvanizado comprimento de 45mm, diâmetro de 16mm, com 4 porcas e 4 arruelas; DOIS PARAFUSOS cabeça abaulada 16x70mm.
9	pç	Conector de torção isolado de aplicação rápida para conexão de cabos com soma na faixa de 1,5mm ² a 6mm ² , cujo objetivo é a conexão da luminária LED ao cabo PP.
10	pç	Conector cunha ramal tipo III - código 50-000-015-483 padrão RGE/CPFL.
11	Rolo	Fita Isolante rolo com 18mm x 10,0m isolamento 750V



Estado do Rio Grande do Sul Município de Ibiraiaras

4. ORÇAMENTO

Item	Quant.	Unid.	Produto	Valor Unitário (R\$)	Valor total (R\$)
1	568	pç	Relé foto controlador eletrônico, Liga de Noite (LN), Falha Desligado (FD / fail off), conforme ABNT NBR 5123, em policarbonato com proteção UV, capacidade de carga de 1000W resistivo, tensão de funcionamento de 220V e 60Hz, proteção contra surtos de 2kA, índice de proteção IP 65, tomada padrão NEMA com 3 pinos em latão estanhado, funcionamento com histerese e retardo para evitar acionamento por picos de luminosidade transitórios, com garantia total de 2 anos.	R\$ 24,53	R\$ 13.933,04
2	3.176	m	Cabo de cobre PP (bipolar) 2 x 1,5 mm ² com isolação PVC 750V	R\$ 5,74	R\$ 18.230,24
3	454	pç	Conector perfurante 16-70/1,5-10 (mm ²) (principal até 70mm ² , derivação até 10mm ²). Para aplicação em rede isolada.	R\$ 8,80	R\$ 3.996,71
4	85	Conj.	Kit composto de DUAS UNIDADES de parafuso M16 em aço galvanizado comprimento de 250mm, diâmetro de 16mm, rosca máquina, cabeça quadrada, com 2 PORCAS e DUAS ARRUELAS (poste madeira com furos ou poste de concreto duplo T).	R\$ 20,28	R\$ 1.723,52
5	9	Conj.	Kit composto de DUAS UNIDADES de parafuso M16 em aço galvanizado comprimento de 300mm, diâmetro de 16mm, rosca máquina, cabeça quadrada, com 2 PORCAS e DUAS ARRUELAS (poste madeira com furos ou poste de concreto duplo T).	R\$ 25,11	R\$ 225,99
6	68	Conj.	Kit composto de: DUAS UNIDADES de cinta para poste de concreto circular de 170mm; QUATRO PARAFUSOS francês em aço galvanizado comprimento de 45mm, diâmetro de 16mm, com 4 porcas e 4 arruelas; DOIS PARAFUSOS cabeça abaulada 16x70mm.	R\$ 77,90	R\$ 5.297,43
7	240	Conj.	Kit composto de: DUAS UNIDADES de cinta para poste de concreto circular de 190mm; QUATRO PARAFUSOS francês em aço galvanizado comprimento de 45mm, diâmetro de 16mm, com 4 porcas e 4 arruelas; DOIS PARAFUSOS cabeça abaulada 16x70mm.	R\$ 87,20	R\$ 20.928,00



Estado do Rio Grande do Sul Município de Ibiraiaras

8	148	Conj.	Kit composto de: DUAS UNIDADES de cinta para poste de concreto circular de 250mm; QUATRO PARAFUSOS francês em aço galvanizado comprimento de 45mm, diâmetro de 16mm, com 4 porcas e 4 arruelas; DOIS PARAFUSOS cabeça abaulada 16x70mm.	R\$ 92,11	R\$ 13.632,77
9	1.136	pç	Conector de torção isolado de aplicação rápida para conexão de cabos com soma na faixa de 1,5mm ² a 6mm ² , cujo objetivo é a conexão da luminária LED ao cabo PP.	R\$ 2,12	R\$ 2.412,11
10	454	pç	Conector cunha ramal tipo III - código 50-000-015-483 padrão RGE/CPFL.	R\$ 8,41	R\$ 3.819,65
11	22	Rolo	Fita Isolante rolo com 18mm x 10,0m isolamento 750V	R\$ 5,68	R\$ 125,03

Observação:

Neste Termo de Referência foram estabelecidas condições referentes à execução do objeto, sendo que para elaboração do edital, faz-se necessária a indicação de considerações de caráter fiscal e jurídico, pelos setores competentes.

Colocamo-nos à disposição para esclarecimentos adicionais.

Leonir Conzatto

Secretário Municipal de Infraestrutura