



MEMORIAL DESCRITIVO

OBRA: DRENAGEM RUA DO TANQUE trecho 01

PROPRIETÁRIO: Prefeitura de Lagoa Vermelha/RS

LOCAL: PREDOMINANTE NA RUA DO TANQUE – Lagoa Vermelha/RS

REVISÃO 03 em 20 de fevereiro 2026

1.SERVIÇOS INICIAIS

SINAPI 103689 – FORNECIMENTO E INSTALAÇÃO DE PLACA DE OBRA COM CHAPA GALVANIZADA E ESTRUTURA DE MADEIRA.

- CARACTERÍSTICAS E CRITÉRIOS DE EXECUÇÃO:

Fabricação de moldura de madeira composta por sarrafos em todo perímetro da placa, incluindo um sarrafo fixado no meio dela, a fim de se obter maior rigidez do conjunto;

Posteriormente este quadro de madeira é tratado com pintura imunizante para madeira, e pregado na placa com pregos;

Em seguida, a placa é fixada na estrutura suporte da obra com pregos

2. REMOÇÃO PAVIMENTOS E SINALIZAÇÃO

SINAPI 99063 LOCAÇÃO DE REDE DE ÁGUA OU ESGOTO. AF_10/2018

- CARACTERÍSTICAS E CRITÉRIOS DE EXECUÇÃO:

A locação será com equipamento de topografia tipo estação total ou aparelho de GPS para cadastramento da rede pluvial e caixas de captação de água da sarjeta e caixas de inspeção para a rede geral.

Quando da locação pode ser mudado levemente os locais de caixas ou boca de lobo para melhor adaptação do posicionamento da rede, porém ao final dos serviços o levantamento deve refletir o posicionamento correto das redes subterrâneas de águas pluviais.



ESTADO DO RIO GRANDE DO SUL
Prefeitura Municipal de Lagoa Vermelha
Secretaria Municipal do Planejamento

SINAPI 101817 RECOMPOSICAO DE PAVIMENTO EM PARALELEPÍEDOS, REJUNTAMENTO COM PÓ DE PEDRA, COM REAPROVEITAMENTO DOS PARALELEPÍEDOS, PARA O FECHAMENTO DE VALAS - INCLUSO RETIRADA E COLOCAÇÃO DO MATERIAL. AF_12/2020

A remoção dos paralelepípedos será mecânica e depositados em local que não afete totalmente o transito de pedestres, posteriormente serão reutilizados para a recomposição da pavimentação com assentamento em colchão de pó de brita compactado com o rejuntamento do paralelepípedo em pó de pedra ou equivalente.

SINAPI S00013244 CONE DE SINALIZACAO EM PVC RIGIDO COM FAIXA REFLETIVA, H=70/76CM COR VERMELHA OU LARANJADO (APÓS O USO, CONES ENTREGUES AO MUNICÍPIO SECRETARIA DE OBRAS NO ESTADO QUE SE ENCONTRAM).

Os cones e fitas zebreadas serão dispostos conforme os locais de interferência para indicar as obras em andamento e fluxo de veículos e pedestres.

Serão mantidos durante o período noturno e reposicionados durante o reinício dos trabalhos conforme andamento dos serviços.

3. ESCAVAÇÃO E CONFORMAÇÃO LEITO DE DRENAGEM PARA TUBULAÇÃO E CAIXAS

SINAPI 90095 E 102276 ESCAVAÇÃO MECANIZADA DE VALA COM PROF. ATÉ 1,5 M (MÉDIAMONTANTE E JUSANTE/ UMA COMPOSICAO POR TRECHO), ESCAVADEIRA (0,8M3), LARG. MENOR QUE 1,5 M, EM SOLO DE 1A CATEGORIA, EM LOCAIS COM ALTO NÍVEL DE INTERFERÊNCIA. AF_02/2021

São duas composições de escavação, uma cita escavação mecanizada com altura de 1,5 a 2,5 m e outra de 0,00 a 1,5 m.

São valores diferenciados e volumes pelo teor de interferências altas ou baixas devido a possibilidade de transito e ocorrência de tubulações e ligações de água/esgoto de residências.

Assim o pagamento é mais assertivo ao tipo de escavação.

A possibilidade de material de 3º categoria é descrita no item 7.



ESTADO DO RIO GRANDE DO SUL
Prefeitura Municipal de Lagoa Vermelha
Secretaria Municipal do Planejamento

93588 TRANSPORTE COM CAMINHÃO BASCULANTE DE 10 M³, EM VIA URBANA EM LEITO NATURAL (UNIDADE: M3XKM). AF_07/2020

O transporte inicial será para não haver acúmulo de materiais sobre a pista, podendo ser depositada as primeiras cargas a 1 km do local.

Posteriormente será reutilizado o mesmo material escavado com o carregamento dos caminhões que circulam o perímetro da obra e descarregam para posterior lançamento na cava e proceder a compactação gradativa.

100324 LASTRO COM MATERIAL GRANULAR (PEDRA BRITADA N.1 E PEDRA BRITADA N.2), APLICADO EM PISOS OU LAJES SOBRE SOLO, ESPESSURA DE * 10 CM * . AF_07/2019

Antes de assentar a tubulação de PEAD 1,50 m de diâmetro (externa corrugada e interna lisa), será procedido o lançamento de brita 01 com pedrisco ou brita 02 para formar o berço de posicionamento das tubulações.

Incluso no orçamento a mão de obra e transporte do material pétreo a ser utilizado.

4. INSTALAÇÃO DE TUBULAÇÃO E CAIXAS DE DRENAGEM

CORSAN 06.01.00.22 Esgotamento com bomba auto-escorvante 8,0 HP, a gasolina.

Poderá ser necessário o bombeamento de água durante a execução da rede pluvial, portanto é necessário constar o serviço específico de esgotamento de águas com moto-bomba a gasolina.

97949 CAIXA PARA BOCA DE LOBO SIMPLES RETANGULAR, EM ALVENARIA COM TIJOLOS CERÂMICOS MACIÇOS, DIMENSÕES INTERNAS: 0,6X1X1,2 M. AF_12/2020

As bocas de lobo junto a sarjetas são de pequenas dimensões adequadas a instalação de tubos de concreto PB de 40 cm.

Suas faces internas serão chapiscadas e emboçadas com o fundo inclinado para direção do fluxo das águas.

Bocas de lobo devem estar limpas e sem acúmulo de água no seu interior.

Possibilidade na instalação de inclusão de saídas de águas pluviais ou servidas das residências.



ESTADO DO RIO GRANDE DO SUL
Prefeitura Municipal de Lagoa Vermelha
Secretaria Municipal do Planejamento

92836 ASSENTAMENTO DE TUBO DE CONCRETO PARA REDES COLETORAS DE ESGOTO SANITÁRIO, DIÂMETRO DE 400 MM, JUNTA ELÁSTICA, INSTALADO EM LOCAL COM BAIXO NÍVEL DE INTERFERÊNCIAS (NÃO INCLUI FORNECIMENTO). AF_12/2015

Os tubos de concreto armado PA-2 PB (ponta e bolsa) serão de ótima qualidade, assentados sobre o fundo conformado, alinhados e com inclinação mínima de 1% em direção a caixa principal.

O reaterro será compactado manualmente no entorno dos tubos e a partir de 50,00 cm de solo acima do tubo inicia-se o apiloamento/compactação manual ou mecânico em camadas de 30,00 cm.

97999 ACRÉSCIMO PARA POÇO DE VISITA RETANGULAR PARA ESGOTO, EM ALVENARIA COM BLOC OS DE CONCRETO, DIMENSÕES INTERNAS = 1X2 M. AF_12/2020

Acréscimo para poço de visita será um valor extra para conclusão de bocas de lobo caso necessário por maior profundidade e adaptação aos locais com interferência.

O valor de 4 unidades compreende a 4 unidades mais desfavoráveis ou sendo considerado no pagamento o percentual de 25% de acréscimo para complementação de cada caixa de boca de lobo.

94884 ASSENTAMENTO DE TUBO DE PEAD CORRUGADO DE DUPLA PAREDE PARA REDE COLETORA D E ESGOTO, DN 1500 MM, JUNTA ELÁSTICA INTEGRADA (NÃO INCLUI FORNECIMENTO). AF_01/2021

O assentamento será em colchão de brita 01 e ou pedrisco com espessura de 10 cm utilizando escavadeira ou manual, com conexão de tubos e acerto de leve curvatura se necessário.

Posteriormente será aberto um furo superior com diâmetro de 60 cm junto as caixas de passagem (2,0 x 2,0 m interno) para receber a água proveniente de bocas de lobo.

O assentamento de tubos de PEAD está incluso a utilização de pasta lubrificante adequada ao uso sem agentes de contaminação.

S00041787 TUBO CORRUGADO PEAD, PAREDE DUPLA, INTERNA LISA, JEI, DN/DI 1500 MM, PARA SANEAMENTO

Tubo adequado ao uso, sendo moldado em uma única peça e com junção ponta e bolsa, unido com adição de pasta lubrificante e encaixado manualmente ou auxilio de escavadeira.

Marcas consagradas e necessário rigidez para cargas permanentes e acidentais (tubo flexível porem rígido).



ESTADO DO RIO GRANDE DO SUL
Prefeitura Municipal de Lagoa Vermelha
Secretaria Municipal do Planejamento

Alta resistência mecânica para 2,0 m de cobertura de aterro e mínima cobertura de 60 cm de aterro.

DNIT 094/2014- EM - Os tubos fabricados segundo esta especificação serão lisos internamente e junção do tipo PB com travamento por compressão.

101605 ESCORAMENTO DE VALA, TIPO BLINDAGEM, COM PROFUNDIDADE DE 3,0 A 4,5 M, LARGURA MAIOR OU IGUAL A 1,5 M E MENOR QUE 2,5 M –utilização, tipo serviço de locação, não é uma compra de material.

Será em grelha de aço e movimentada de modo arrastado ou içada e lançada novamente para que os trabalhadores possam descer e proceder aos encaixes dos tubos.

A caixa de vala/grelha não pode ter seção de travamento a menor que 2,0 metros, pois não poderá ser apoiada sobre os tubos de PEAD.

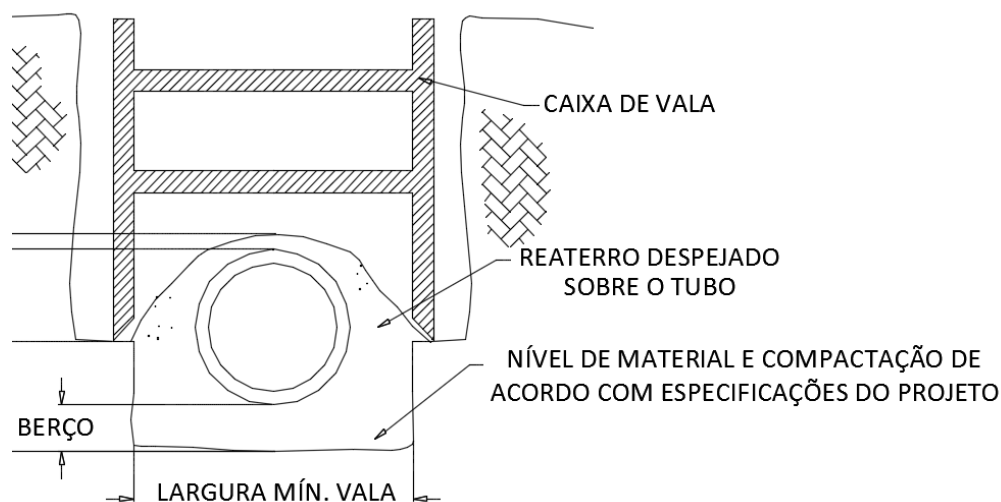


Figura 01 – ilustração de escoramento metálico de vala.

5. REATERRO E COMPACTAÇÃO

100974 CARGA, MANOBRA E DESCARGA DE SOLOS E MATERIAIS GRANULARES EM CAMINHÃO BASCULANTE 10 M³ - CARGA COM PÁ CARREGADEIRA (CAÇAMBA DE 1,7 A 2,8 M³ / 128 HP) E DESCARGA LIVRE (UNIDADE: M3). AF_07/2020



ESTADO DO RIO GRANDE DO SUL
Prefeitura Municipal de Lagoa Vermelha
Secretaria Municipal do Planejamento

Carregamento e transporte até o lançamento das valas para posterior compactação em camadas iniciais de 50 cm e após cobertura dos tubos a compactação será a cada 30 cm com material na umidade ótima, atingindo rigidez aplica-se nova camada para compactação mecânica do tipo sapo mecânico.

93368 REATERRO MECANIZADO DE VALA COM ESCAVADEIRA HIDRÁULICA (CAPACIDADE DA CAÇAMBA: 0,8 M³/POTÊNCIA: 111 HP), LARGURA ATÉ 1,5 M, PROFUNDIDADE DE 1,5 A 3,0 M, COM SOLO (SEM SUBSTITUIÇÃO) DE 1ª CATEGORIA, COM COMPACTADOR DE SOLOS DE PERCUSSÃO. AF_08/2023

e

93378 REATERRO MECANIZADO DE VALA COM RETROESCAVADEIRA (CAPACIDADE DA CAÇAMBA DA RETRO: 0,26 M³/POTÊNCIA: 88 HP), LARGURA ATÉ 0,8 M, PROFUNDIDADE ATÉ 1,5 M, COM SOLO (SEM SUBSTITUIÇÃO) DE 1ª CATEGORIA, COM COMPACTADOR DE SOLOS DE PERCUSSÃO. AF_08/2023

Serão reaterros com camadas diferentes e volumes diferentes, procedidos de lançamento em camadas iniciais de 50 cm e compactado até atingir altura dos tubos e posteriormente a compactação a cada 30 cm com sapo mecânico.

6. POÇO DE VISITA E CAIXA DE LIGAÇÃO

COMPOSIÇÃO 01 - POR M3 DE CAIXA DE INSPEÇÃO/PASSAGEM (2X2M INTERNA) UNIÃO OU MUDANÇA DE DIREÇÃO - PAREDES ESPESSURA MÍNIMA DE 20 CM - FCK 25 MPA

A composição compreende a execução de caixas de passagem que envolvem a tubulação de PEAD com diâmetro de 1,50 m interno.

As paredes da caixa terão 20 cm de espessura em todos os lados confeccionadas “in loco” com concreto Fck 25 Mpa usinado, incluso o lançamento, adensamento e desforma.

Será utilizado tela dupla em todas as faces CA 60 Ø 6,00 mm Q-283 10 x10 cm e no concreto incluso fibra metálica ou vidro/polipropileno na dosagem de até 6 kg por metro cúbico de concreto.

Necessário a utilização de retardante de pega conforme dosagem em central e tempo de lançamento definido pela empresa executora das caixas de passagem.

Dimensões de 2,0 x 2,0 metros interna que resultam em aproximadamente 2,4 x 2,4 metros externa.

A altura será **conforme o perfil das caixas de passagem**, sendo algumas com altura **até a base da pavimentação que serão utilizadas para eventual inspeção.**

COMPOSIÇÃO 02 - POR UNIDADE DE BASE/FUNDAÇÃO DE CAIXA DE INSPEÇÃO/PASSAGEM (ESPESSURA MÍNIMA DE 25 CM CONCRETO FCK 25 MPA)



ESTADO DO RIO GRANDE DO SUL
Prefeitura Municipal de Lagoa Vermelha
Secretaria Municipal do Planejamento

As fundações serão em concreto armado com espessura aproximada de 25 cm e largura necessária a implantação das paredes da composição 01, fundação essa em concreto 25 Mpa e malha de aço além de adição de fibras metálicas ou vidro/polipropileno na proporção de 6 kg por metro cúbico de concreto, garantindo assim a distribuição das tensões dos esforços ao longo do radier das fundações.

As dimensões aproximadas será de 2,40 x 2,40 metros e a malha a utilizar será a CA 60 Ø 6,00 mm 10 x10 Q-283 dupla, com cobrimento mínimo de 4 cm em todas as faces.

Manter parte da malha 30 cm para arranque das paredes de concreto.

COMPOSIÇÃO 03 - POR UNIDADE DE TAMPA/LAJE DE FECHAMENTO DE CAIXA DE INSPEÇÃO/PASSAGEM (ESPESSURA MÍNIMA DE 25 CM CONCRETO FCK 25 MPA) TAMPA DE 80X80CM

Os topos das caixas de inspeção/passagem serão em concreto armado espessura de 20 cm com adição de laje pré-moldada tensionada para carga mínima de 500 kg/m², utilizada como forma perdida.

O concreto segue o mesmo procedimento descrito acima, Fck 25 Mpa usinado e adição de 6 kg de fibras de aço ou polipropileno/vidro para cada metro cúbico de concreto além da armadura dupla CA-60 Ø 6,00 mm 10 x10 Q-283 e reforço de aço CA 50 Ø 12,5 mm nas duas direções próximo a abertura de inspeção ou manutenção (abertura de 80 x 80 cm).

Tampa com espessura de 15 cm e malha CA 60 Ø 6,00 mm 10 x10 Q-283 dupla com concreto adicionado com fibras.

Todas estruturas das composições 01, 02, 03 o cobrimento da armadura será de 4 cm em todas direções.

7. SERVIÇOS DE DESMONTE DE SOLO DE 3º CATEGORIA
(POSSIBILIDADE)

*** Caso não necessário, será suprimido, estipulado em largura de até 2,5 m e altura de 1,0 m para rua do Tanque e entroncamento rua Pain Filho. Será pago por conferência no local.**

SICRO 5500991 Desmonte de blocos de rocha com martelete pneumático - MANUALMENTE



ESTADO DO RIO GRANDE DO SUL
Prefeitura Municipal de Lagoa Vermelha
Secretaria Municipal do Planejamento

O desmonte com martelete elétrico ou a gasolina será aplicado onde o sistema de martelete com escavadeira não possa executar a tarefa.

São várias as possibilidades e cada uso adequado a necessidade da obra como a conformação do leito final caso a escavadeira com martelete não consiga executar a contento a base.

Sempre utilizando EPI e em valas instáveis ou acima de 1,2 metros de altura, vala deve ser escorada ou ter sua largura inicial triplicada.

SICRO 5502972 Escavação de vala em material de 3ª categoria - resistência à compressão acima de 110 MPa - com escavadeira e rompedor Demolição mecânica de concreto simples com escavadeira hidráulica hidráulico 1.700 kg

Escavação mecânica será com escavadeira hidráulica e ponteira com rompedor pneumático para rochas.

Locais de difícil acesso será com rompedor elétrico ou a gasolina manual, como tubulações e arremates de fundo de vala.

Os materiais rochosos serão escavados e removidos a local de destino bota-fora quando não for possível seu reaproveitamento para recobrimento de valas.

SICRO 5914359 Transporte com caminhão basculante de 10 m³ - rodovia em leito natural, até 6 km

As rochas que não seja possível o aproveitamento no fechamento de valas serão removidos para bota-fora ou aterro de terrenos a critério da empresa, pago o transporte até 6 km do local de retirada dos entulhos.

90095 ESCAVAÇÃO MECANIZADA DE VALA COM PROF. MAIOR QUE 3,0 M ATÉ 4,5M (MÉDIA MON TANTE E JUSANTE/UMA COMPOSICAO POR TRECHO), ESCAVADEIRA (1,2 M3), LARG. DE 1,5 M A 2,5 M, EM SOLO DE 1A CATEGORIA, LOCAIS COM BAIXO NÍVEL DE INTERFERÊNCIA. AF_02/2021

Escavação e carregamento dos caminhões para o transporte dos materiais a serem reutilizados ou removidos do local.

Tais serviços de desmonte, escavação, carga e transporte poderão ser acrescidos ou suprimidos conforme a necessidade e volume dos serviços, uma vez que as sondagens SPT não penetram em solos com cascalho não sabendo o volume correto a retirar solos de 3º categoria rochas fraturadas.



8. SERVIÇOS FINAIS

90775 DESENHISTA PROJETISTA COM ENCARGOS COMPLEMENTARES cadastro de rede e caixas de captação.

Após ou durante o cadastramento da posição da tubulação instalada, a empresa contratada deve fazer o cadastramento topográfico da rede instalada e seus ramais de captação conforme executado, pois devido a possibilidade de remanejamento da rede em certas circunstâncias poderá ter certos desvios e adaptações ao correto funcionamento do sistema.

88316 SERVENTE COM ENCARGOS COMPLEMENTARES (LIMPEZA E VARRIÇÃO DE OBRA FINAL 2 MIN/M2)

Durante os serviços de execução final da pavimentação se faz necessário a varrição para retirada do excesso de pó de pedra utilizado nos rejuntas do paralelepípedo.

Remoção de pedras inservíveis ou sobras deixando o leito da via e passeios em estado limpo para a utilização.

Incluso a varrição de passeios e remoção de entulhos inservíveis ou resto de materiais e destinação correta pela empresa contratada.

CONSIDERAÇÕES FINAIS

Obra entregue limpa e remoção de qualquer entulho inservível pela empresa contratada.

O final dos serviços diários da rede de drenagem será sinalizado com cones e fitas fornecidos no orçamento com utilização de estacas de madeira de reuso das caixarias para demarcar a continuação da instalação da rede pluvial.

Caso haja demora no início do trecho 02, esse trecho 01 será tampado sua tubulação existente e preenchimento com brita ou brita graduada até o novo prosseguimento da rede pluvial do trecho 02.

Os serviços diários da empresa contratada será normalizado o fornecimento de água e deve ser religado nas residências que tenham ruptura do abastecimento de água.

As redes de esgoto pluvial das residências que já estão ligadas as redes pluviais existentes devem ser religadas na nova rede pluvial. Os serviços necessários a possíveis religamentos serão balizados pelo SINAPI e SICRO, nessa ordem conforme não for localizado serviço semelhante e valor condizente para o pagamento de possível aditivo de acréscimo de serviços.



ESTADO DO RIO GRANDE DO SUL
Prefeitura Municipal de Lagoa Vermelha
Secretaria Municipal do Planejamento

Lagoa Vermelha, 20 de fevereiro de 2026.

Rogério J T Casarin
Engenheiro Civil
Crea SC 79388-4