



MEMORIAL DESCRITIVO DE PROJETO ESTRUTURAL DECK DE CONCRETO

A estrutura consiste em um deck de concreto armado, projetado sobre a denominada "Lagoa Vermelha". A estrutura será executada de concreto armado moldado in-loco, com adição de vigotas transversais e deck de elementos pré-fabricados.

1 FUNDAÇÕES:

A fundação dimensionada foi do tipo profunda, com geometrias e detalhamentos especificados em projeto. Os elementos serão executados com concreto de resistência característica a compressão mínima de 25 Mpa, aferida em laboratório aos 28 dias.

Sobre o concreto, este deve ser dosado em usina. A utilização de aditivos retardadores ou aceleradores de pega, plastificantes ou similares é permitida, e fica sobre a responsabilidade do dosador habilitado.

Os elementos, serão armados com aço CA-50 e CA-60, amarrados com arame recozido, nas medidas e dobras especificadas em projeto.

A execução deverá garantir o cobrimento mínimo de projeto de 5,0 cm para elementos de fundação.

As escavações deverão alcançar a cota de assentamento de no mínimo especificada em projeto, contado a partir da cota natural do terreno.

A execução dos elementos de estaca, deverão respeitar os procedimentos do anexo I da NBR 6122, atender os requisitos de desempenho desta mesma norma.





2 BLOCOS E SUPRASTRUTURA

A superestrutura será executada em concreto armado, com armaduras e arranjos detalhados em projeto.

Quanto as formas, serão em madeira serrada, preferencialmente eucalipto com espessura mínima de 2,5 cm, sendo considerado o reaproveitamento. Para o fechamento de formas, o prumo nível e esquadro devem ser verificados antes da concretagem e a distância máxima entre travamentos de formas é 40 cm.

Antes do início da concretagem, as fôrmas deverão estar limpas e calafetadas, assim como deverão ser molhadas até a saturação a fim de evitar-se a absorção da água de amassamento do concreto. Os produtos antiaderentes, destinados a facilitar a desmoldagem, serão aplicados na superfície da fôrma antes da colocação da armadura.

A retirada das fôrmas obedecerá a NBR-6118, atentando-se para os prazos mínimos para remoção das formas:

Faces laterais independente do elemento	03 dias
Faces inferiores de elementos com escoramentos	14 dias
Faces inferiores de elementos sem escoramentos	21 dias

Os elementos serão executados com concreto de resistência característica a compressão mínima de 25 Mpa, aferida em laboratório aos 28 dias.

A utilização de aditivos retardadores ou aceleradores de pega, plastificantes ou similares é permitida, e fica sobre a responsabilidade do dosador habilitado.

A execução deverá garantir o cobrimento mínimo de projeto de 3,0 cm para pilares, e 2,5 centímetros pra vigas.





Todas as peças de concreto deverão ser submetidas a cura úmida por no mínimo 7 dias, seguindo à risca as especificações de norma.

3 DECK DE CONCRETO

Sobre as vigotas pré-fabricadas, deverá ser executado revestimento tipo deck em concreto armado, com espessura de 4 cm. O acabamento das peças deverá ser estampado imitando madeira, assim como pintado com tinta a base PU. A cor a ser pintada, deverá ser selecionada pelo fiscal do contrato previamente, mediante disponibilização do catálogo de tintas do fornecedor escolhido pelo licitante.

A instalação do deck, deverá ser precedida de apresentação de projeto estrutural dos elementos, disponibilizado pelo fornecedor. Estes elementos não fazem parte deste projeto estrutural.

4 ACABAMENTO DA ESTRUTURA DE CONCRETO

Toda a estrutura de concreto armado moldado in-loco, e vigotas pré-fabricadas deverão ser pintadas com 3 demãos de pintura. A primeira deverá ser de primer compatível com a pintura de acabamento, somadas as duas demãos de pintura poliuretânica da mesma cor do deck.

5 GUARDA-CORPO METÁLICO

A estrutura de guarda corpo, deverá ser instalada fixando-se as vigas perimetrais de concreto, conforme detalhamento de projeto.

A estrutura será composta por perfis metálicos de aço SAE 1020, seção retangular vazada, com geometrias diversas. Os elementos deverão ser soldados com solda eletrodo, e regularizadas com lixadeira para acabamento.

A estrutura metálica por completo deverá ser pintada com pintura poliuretânica cor preto, incluindo as telas onduladas e fixadores.



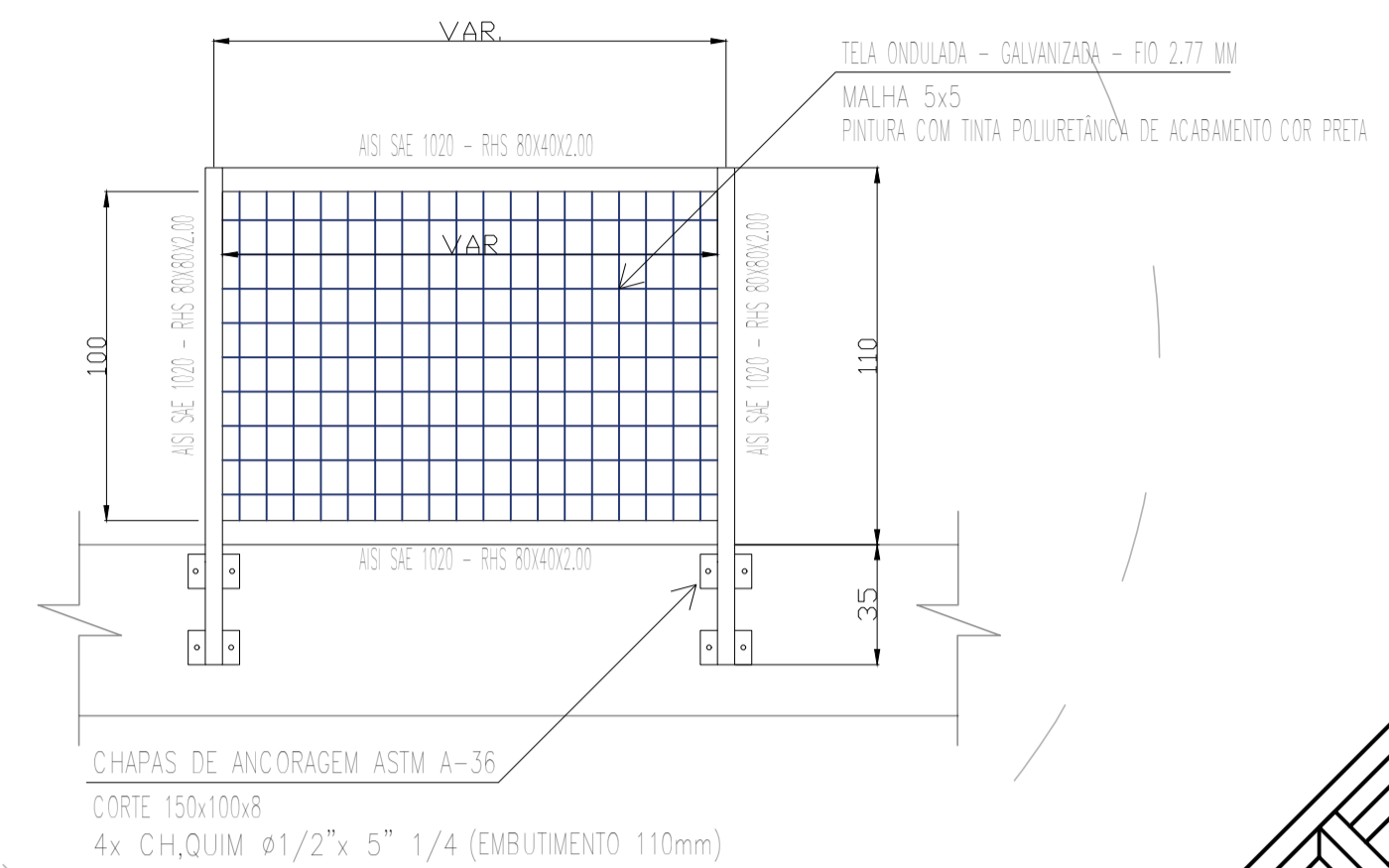
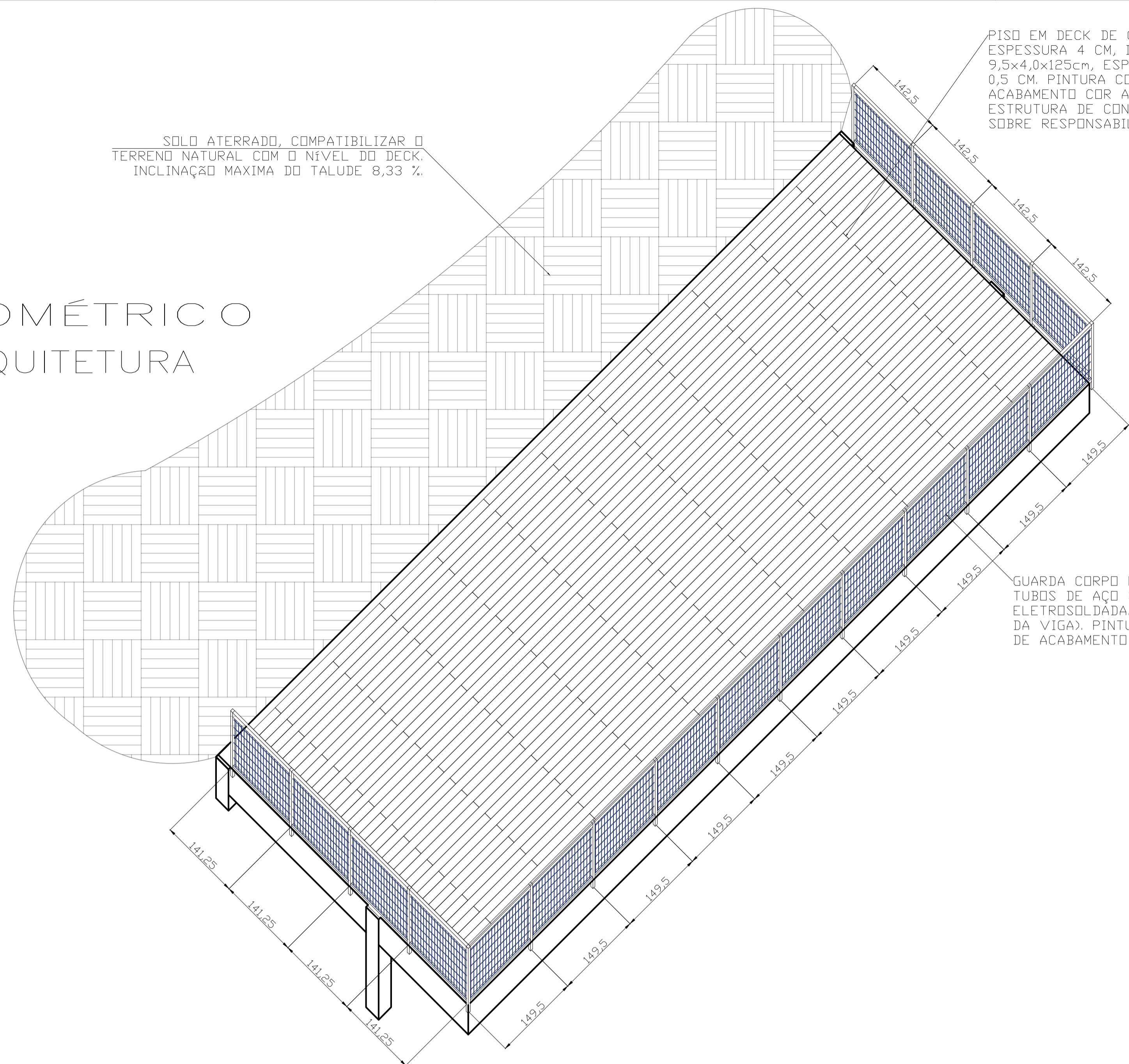


O chumbamento das barras roscadas SAE 1020 de 1/2 polegada deverá ser com uso de adesivo estrutural bicomponente. Seguindo a riscas as especificações do fabricante. Os chumbadores deverão ser embutidos no concreto 110 mm.

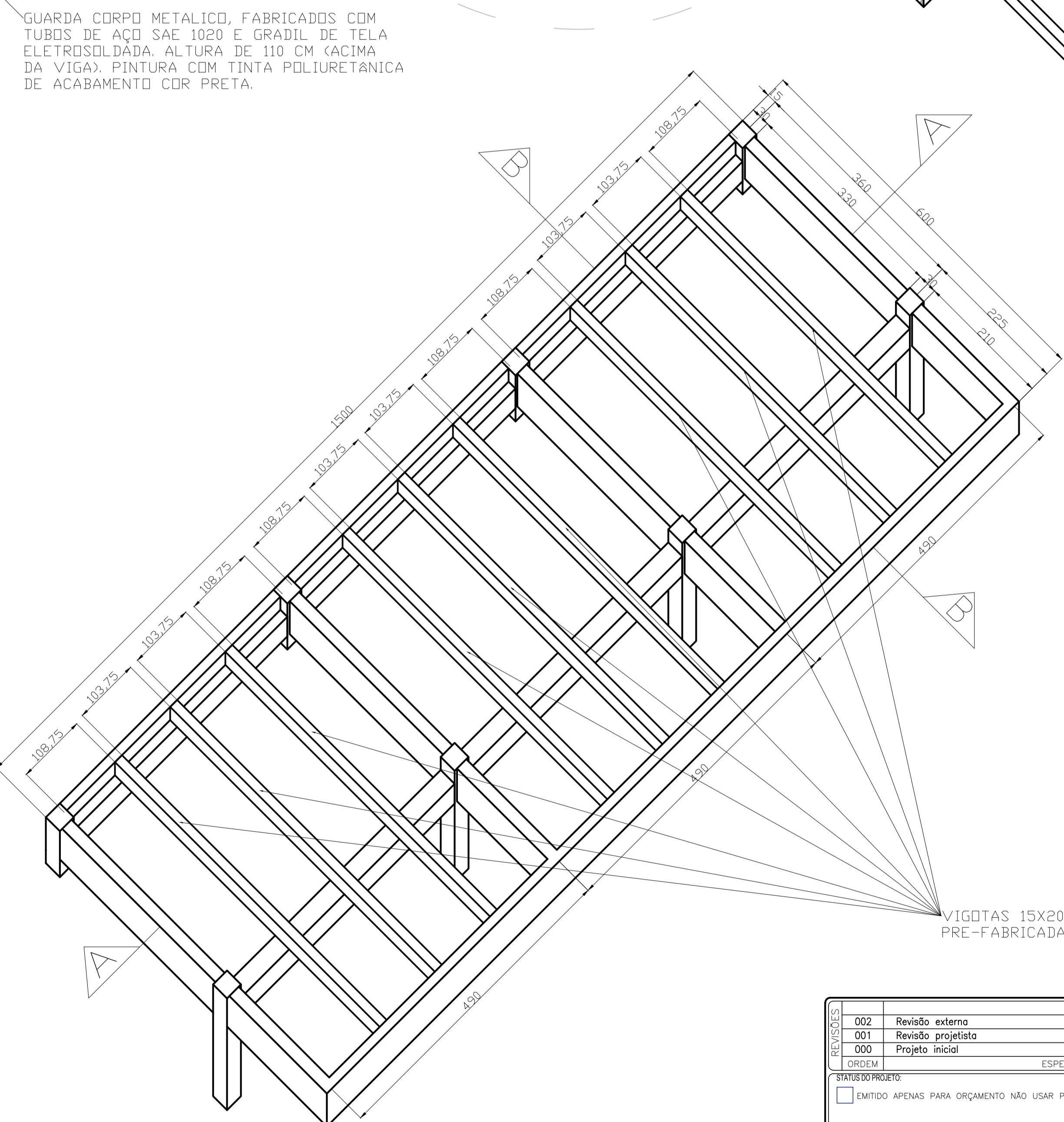
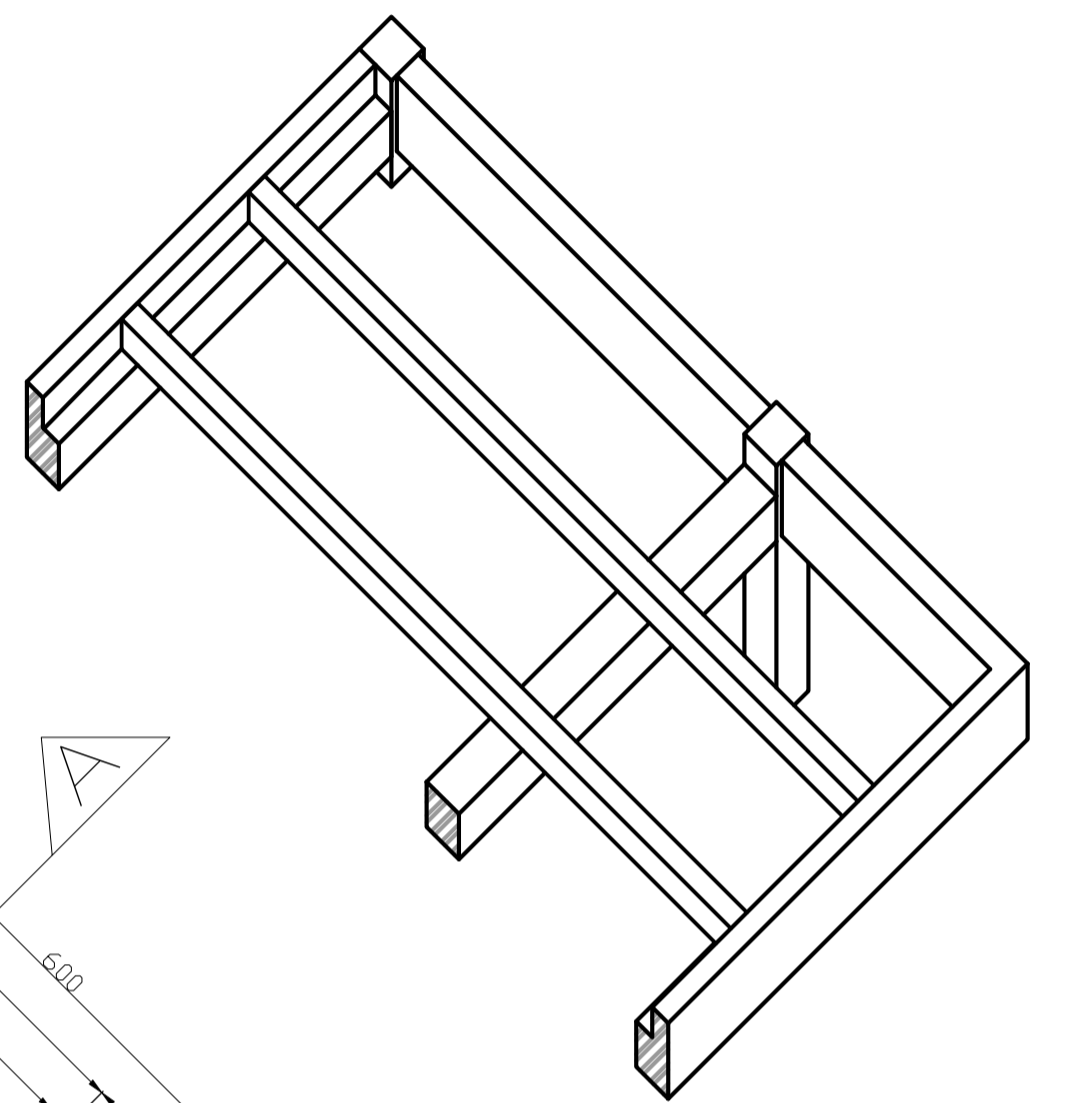
Engenheiro Civil e de seg. do trabalho
Jonathan do Carmo Marini
CREA/RS 255798



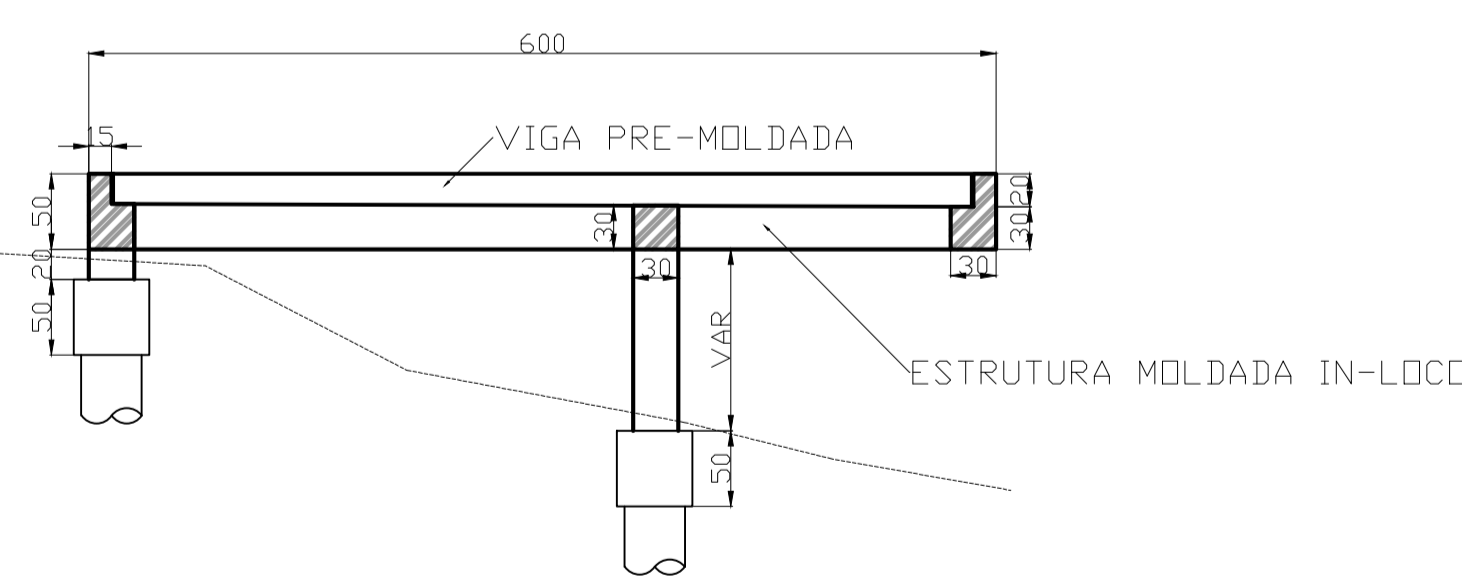
ISOMÉTRICO ARQUITETURA



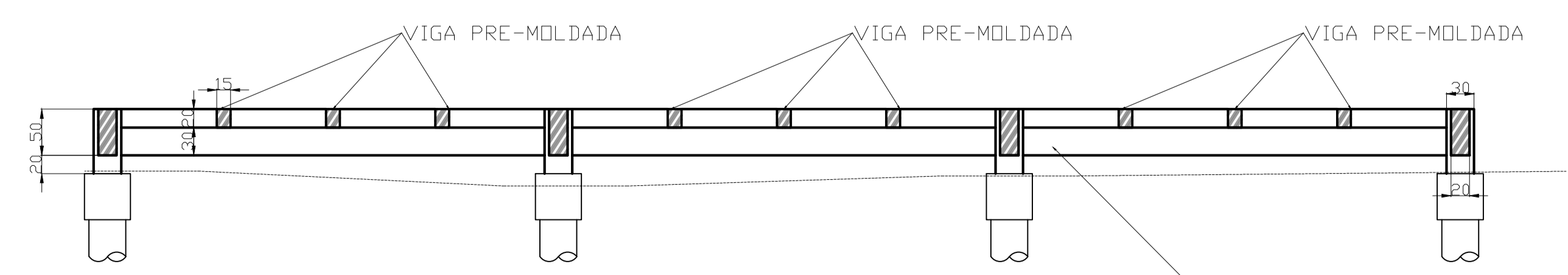
ISOMÉTRICO CORTE BB



ISOMÉTRICO ESTRUTURA



CORTE BB EM PLANTA



CORTE AA EM PLANTA

REVISÃO	DESCRIÇÃO	DATA	DESENHO
002	Revisão externa	10/06/2026	Deck concreto
001	Revisão projetista	29/05/2026	Deck concreto
000	Projeto inicial	22/05/2026	Deck concreto

ORDEM	ESPECIFICAÇÃO	DATA	DESENHO
001	ESTRUTURA DE CONCRETO	22/05/2026	01/01

<input type="checkbox"/> EMITIDO APENAS PARA ORÇAMENTO NÃO USAR PARA CONSTRUÇÃO		<input checked="" type="checkbox"/> APROVADO PARA EXECUÇÃO	
ENG. CIVIL E DE SEG. DO TRABALHO JONATHAN DO C. MARINI CREA/RS 255798 - CONTATO: (54) 9 9673-8051			
REQUERENTE: Prefeitura municipal de Lagoa Vermelha/RS		DATA INICIAL: 22/05/26	DATA ATUAL: 29/05/26
ENDEREÇO: BR 285, Km 192 - Parque da Lagoa		ART: 14427123	ÁREA: 90,00 M2
PROJETO: Deck de concreto armado		ESCALA: 1/50	Nº DA PRANCHA: Arq 01/01

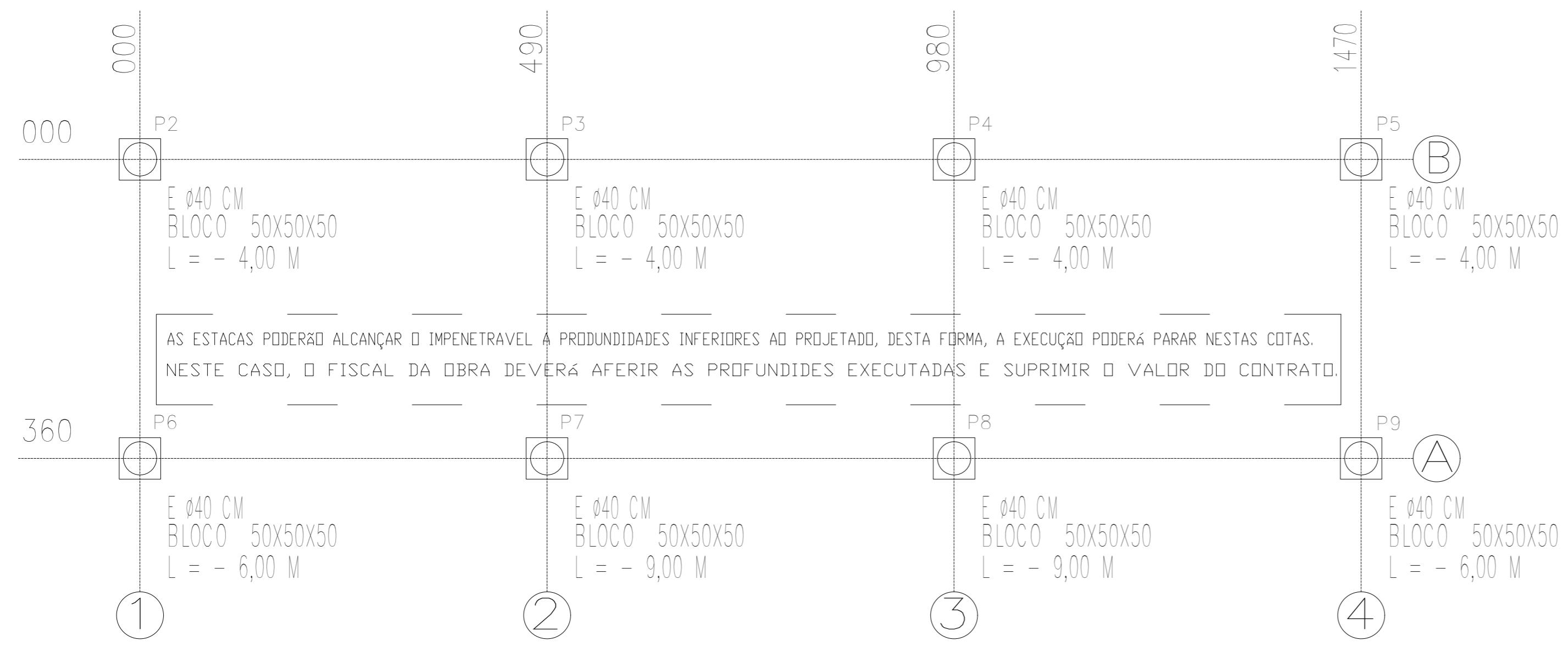
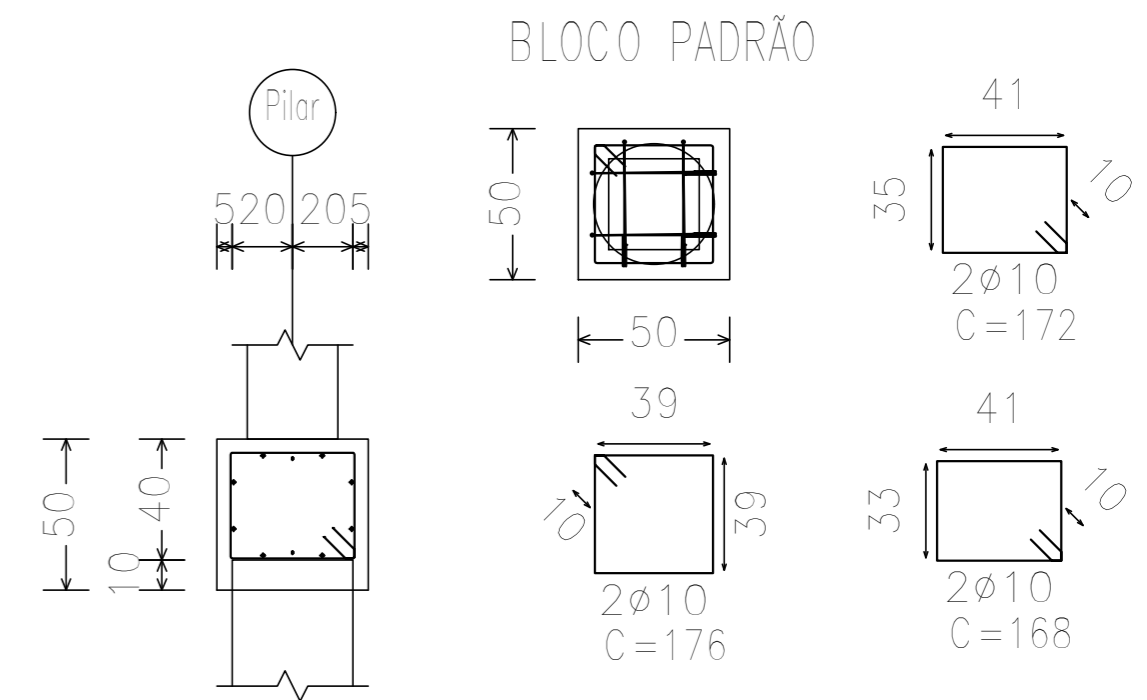
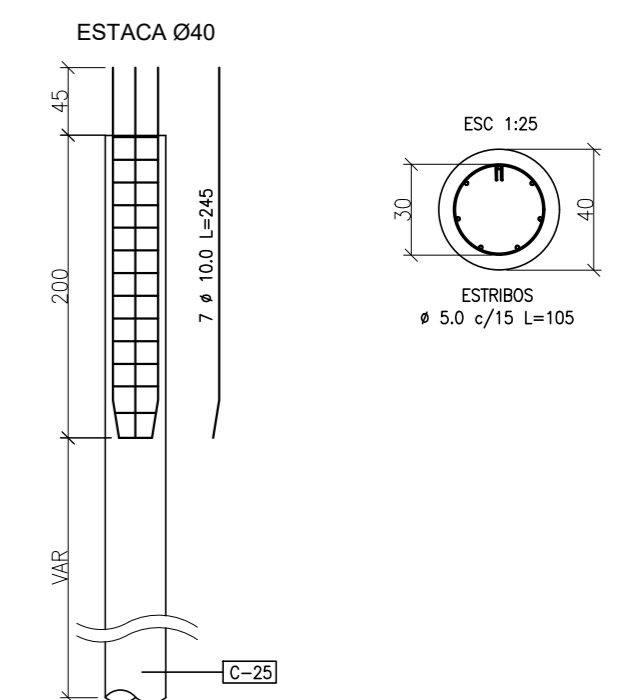
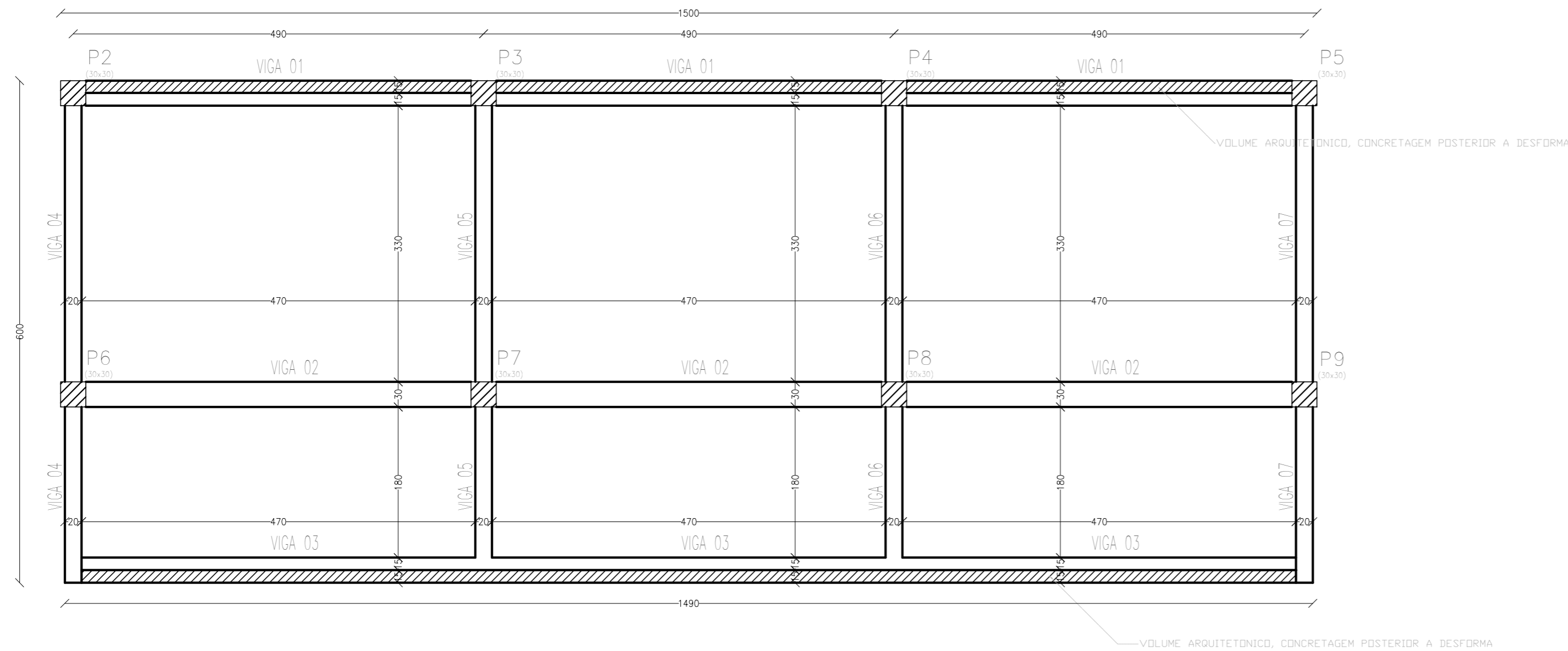
A1

ÍNDICE DE PLANOS	CONT. ESP. P/EM
1	0,00 7
2	0,00 7
3	0,00 7
4	0,30 7
5	0,80 7
6	0,40 7
7	0,25 7
8	0,05 7
9	0,15 7
10	0,70 7
11	0,30 30
12	0,30 30
13	0,30 30
14	0,30 154
15	0,08 283

NBR 10762/2020

ESTE PROJETO NÃO SE ENQUADRA EM NENHUMA DAS CATEGORIAS DE OBRAS DE INTERESSE PÚBLICO DE CONSTRUÇÃO DE INTERESSE PÚBLICO.

ESTACAS



QUANTIDADES TOTAIS DA OBRA (S/PERDAS) (EM KG)				C/PERDAS	COMPR	BARRAS
Bitolas	VIGAS	PILARES	BLOCOS	TOTAL	(m)	(uni)
CA-60 5,00	173,68			173,68	191,04	104
CA-60 6,00						
CA-50 6,30	26,81	23,46		50,27	55,30	19
CA-50 8,00	4,97			4,97	5,47	2
CA-50 10,00	309,00		50,88	359,88	395,86	54
CA-50 12,50	159,93	73,33		233,26	256,59	23
CA-50 16,00	27,21			27,21	29,93	2
CA-50 20,00						
CA-50 25,00						
CA-50 32,00						

Volume de concreto total da obra (m3)	9,78	10,76
Área de formas total da obra (m2)	118,90	130,78

002	Revisão externa	10/06/2026	Deck concreto
001	Revisão projetista	29/05/2026	Deck concreto
000	Projeto inicial	22/05/2026	Deck concreto

STATUS DO PROJETO:
 EMITIDO APENAS PARA ORÇAMENTO NÃO USAR PARA CONSTRUÇÃO APROVADO PARA EXECUÇÃO

ENG. CIVIL E DE SEG. DO TRABALHO JONATHAN DO C. MARINI CREA/RS 255798 - CONTATO: (54) 9 9673-8051

PREFEITURA LAGOA VERMELHA
 REQUERENTE: Prefeitura municipal de Lagoa Vermelha/RS
 DATA INICIAL: 22/05/26
 DATA ATUAL: 29/05/26
 ENDEREÇO: BR 285, Km 192 - Parque da Lagoa
 ART: 14427123
 ÁREA: 90,00 M2
 PROJETO: Deck de concreto armado
 PRANCHA: Locação, Fundação e fôrmas
 ESCALA: 1/50
 Nº DA PRANCHA: Est 01/03

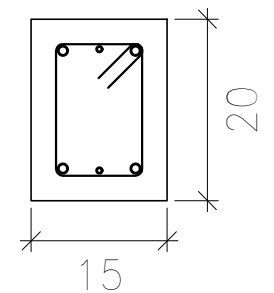
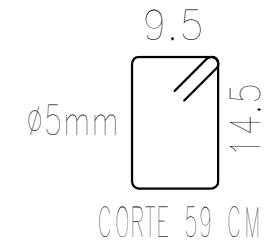
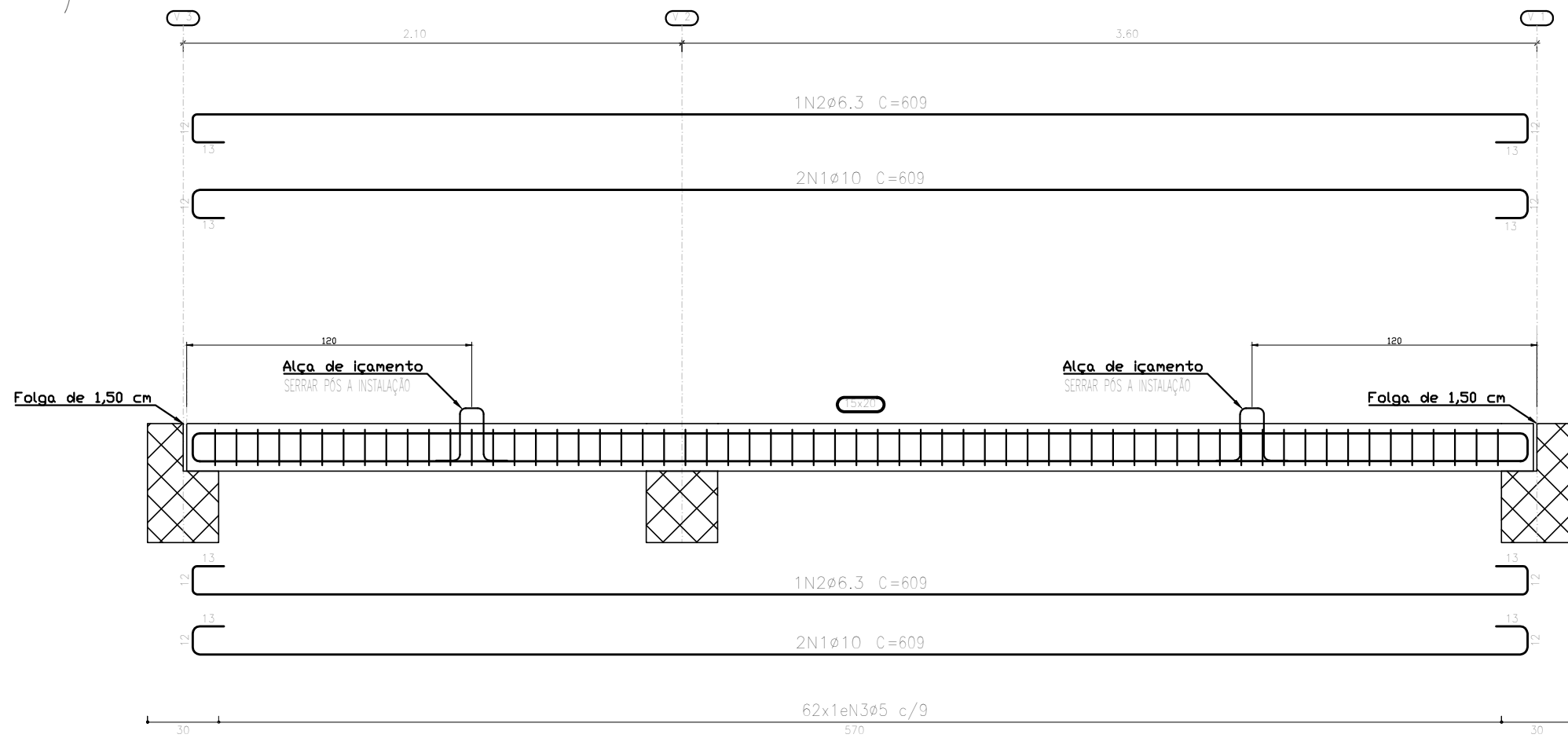
A2

TABELA DE PLOTAGEM	COR	ESP.	PENA
1	0,10	7	
2	0,20	7	
3	0,50	7	
4	0,30	7	
5	0,80	7	
6	0,40	7	
7	0,25	7	
8	0,05	7	
9	0,15	7	
176	0,70	7	
30	0,30	30	
80	0,30	80	
150	0,30	150	
154	0,20	154	
253	0,08	253	

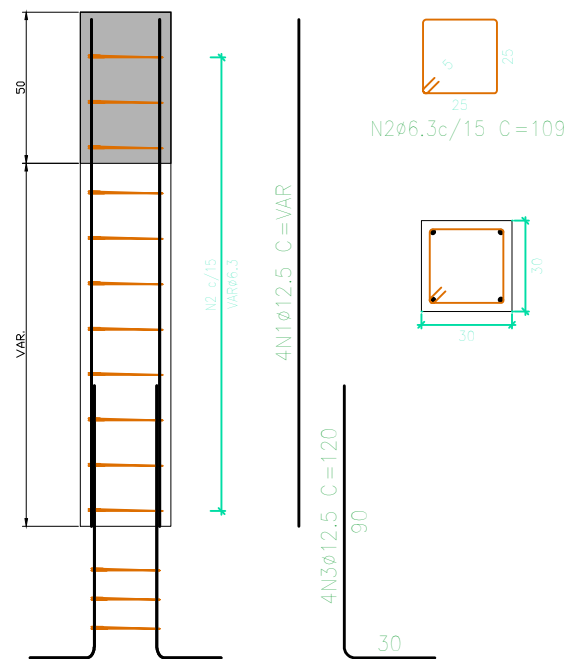
NBR 16752/2020

ESTE DOCUMENTO FOI ASSINADO EM: 15/06/2026 14:20:03:00 -03 PARA CONFERENCIADO SEU CONTEÚDO ACESSO: https://c.ipm.com.br/p/30943283460a

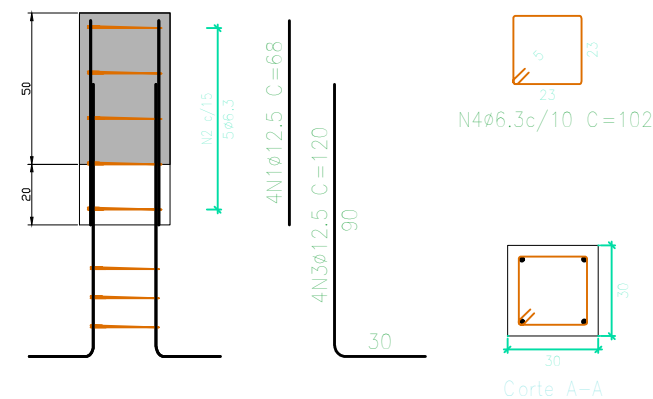
VIGAS PRÉ-FABRICADAS (09 UNIDADES)



PILARES 06/07/08/09



PILARES 02/03/04/05



A3

TABELA DE PLOTAGEM		
COR	ESP.	PENA
1	0,10	7
2	0,20	7
3	0,50	7
4	0,30	7
5	0,80	7
6	0,40	7
7	0,25	7
8	0,05	7
9	0,15	7
176	0,70	7
30	0,30	30
80	0,30	80
150	0,30	150
154	0,20	154
253	0,08	253

REVISÕES	ESPECIFICAÇÃO	DATA	DESENHO
002	Revisão externa	10/06/2026	Deck concreto
001	Revisão projetista	29/05/2026	Deck concreto
000	Projeto inicial	22/05/2026	Deck concreto

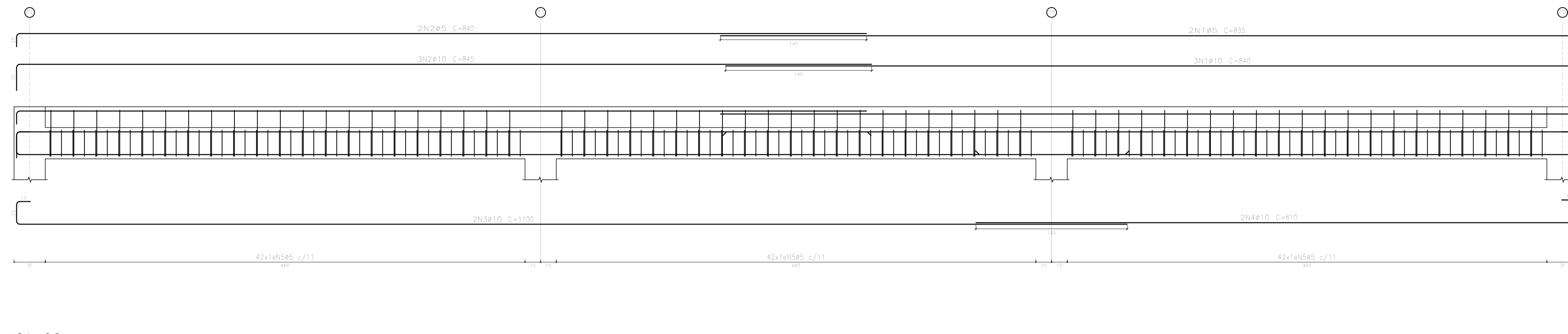
STATUS DO PROJETO:
 EMITIDO APENAS PARA ORÇAMENTO NÃO USAR PARA CONSTRUÇÃO
 APROVADO PARA EXECUÇÃO

ENG. CIVIL E DE SEG. DO TRABALHO JONATHAN DO C. MARINI CREA/RS 255798 - CONTATO: (54) 9 9673-8051

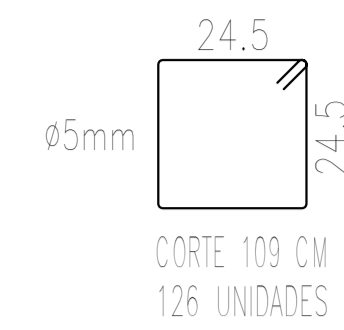
REQUERENTE: Prefeitura municipal de Lagoa Vermelha/RS	DATA INICIAL: 22/05/26	DATA ATUAL: 29/05/26
ENDEREÇO: BR 285, Km 192 - Parque da Lagoa	ART: 14427123	ÁREA: 90,00 M2
PRANCHA: Pilares e Vigotas pré-modadas	ESCALA: 1/25	Nº DA PRANCHA: Est 02/03

PROJETO: **Deck de concreto armado**

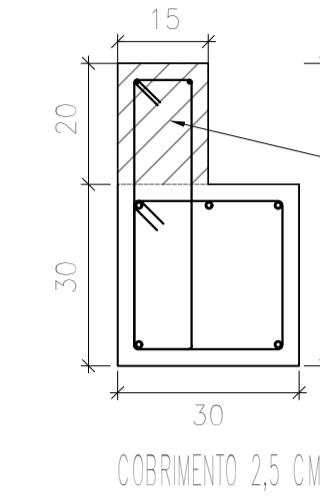
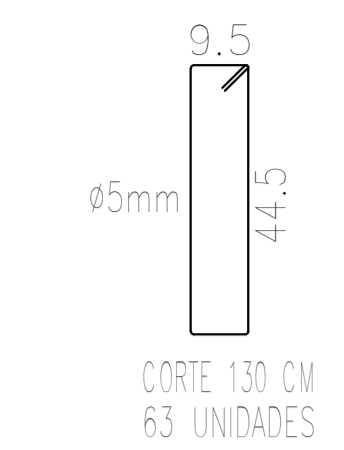
VIGA 01



ESTRIBO PRINCIPAL A CADA 11 CM

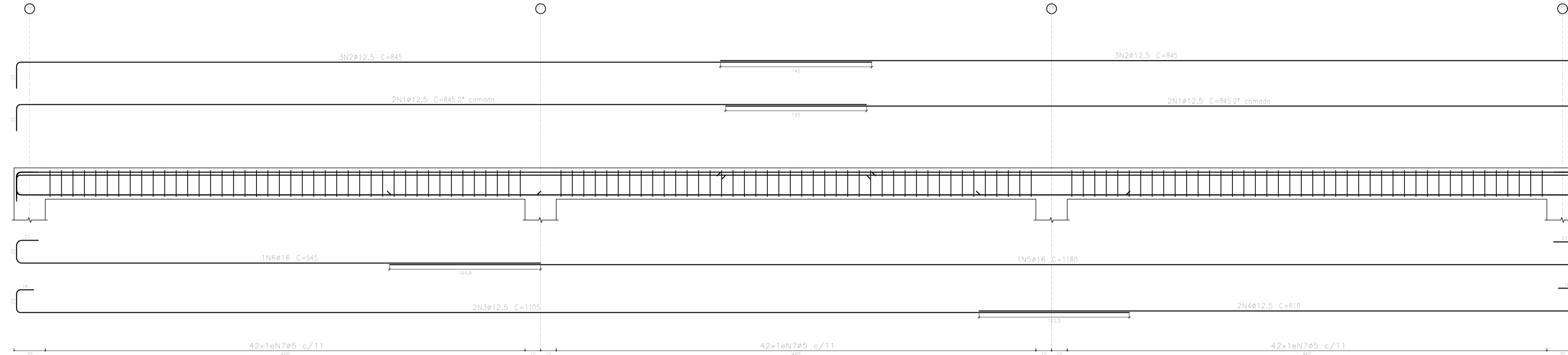


ESTRIBO SECUNDÁRIO A CADA 22 CM

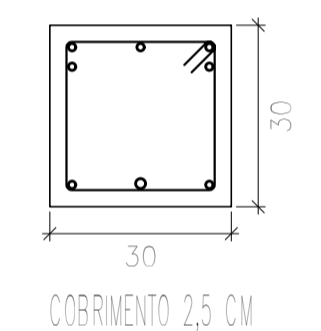
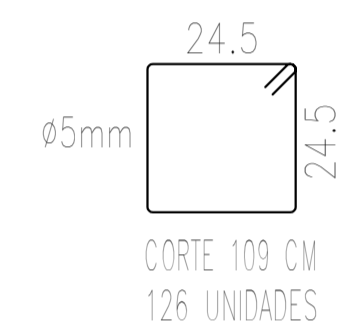


VOLUMETRIA ARQUITETONICA, NÃO CONCRETAR JUNTO COM A VIGA. AGUARGAR DESFORMA DA VIGA, MANTENDO ESTRIBOS DE ESPERA.

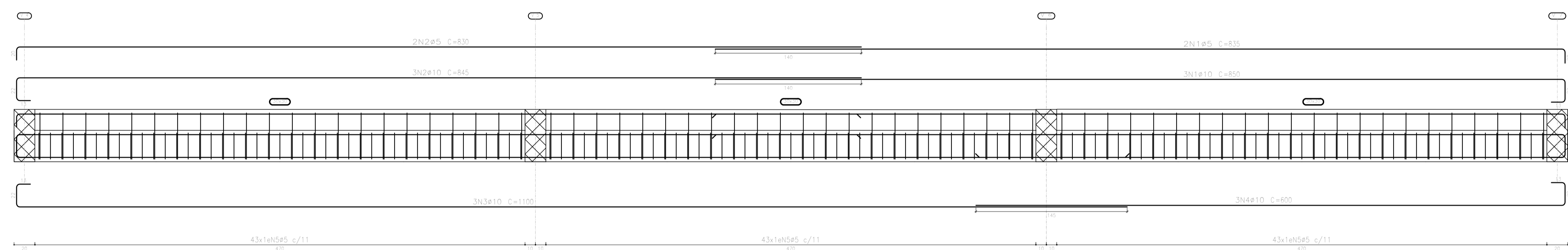
VIGA 02



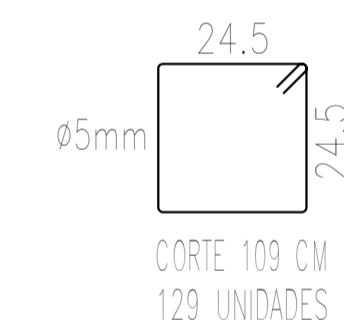
ESTRIBO PRINCIPAL A CADA 11 CM



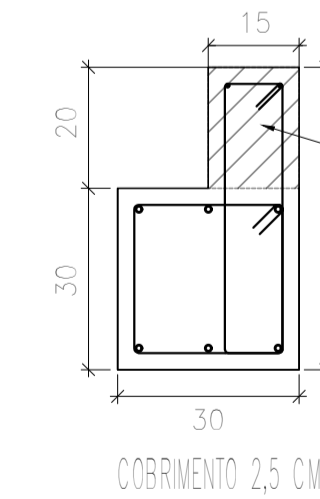
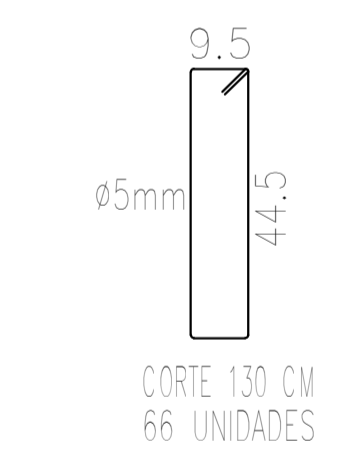
VIGA 03



ESTRIBO PRINCIPAL A CADA 11 CM

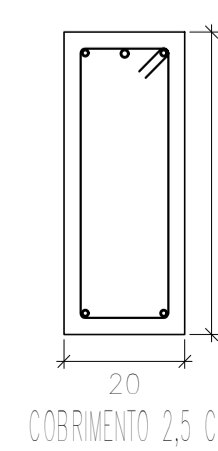
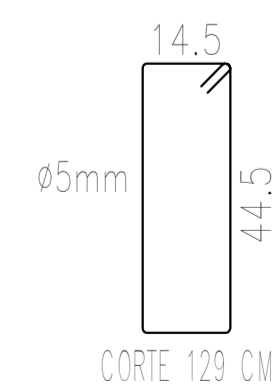
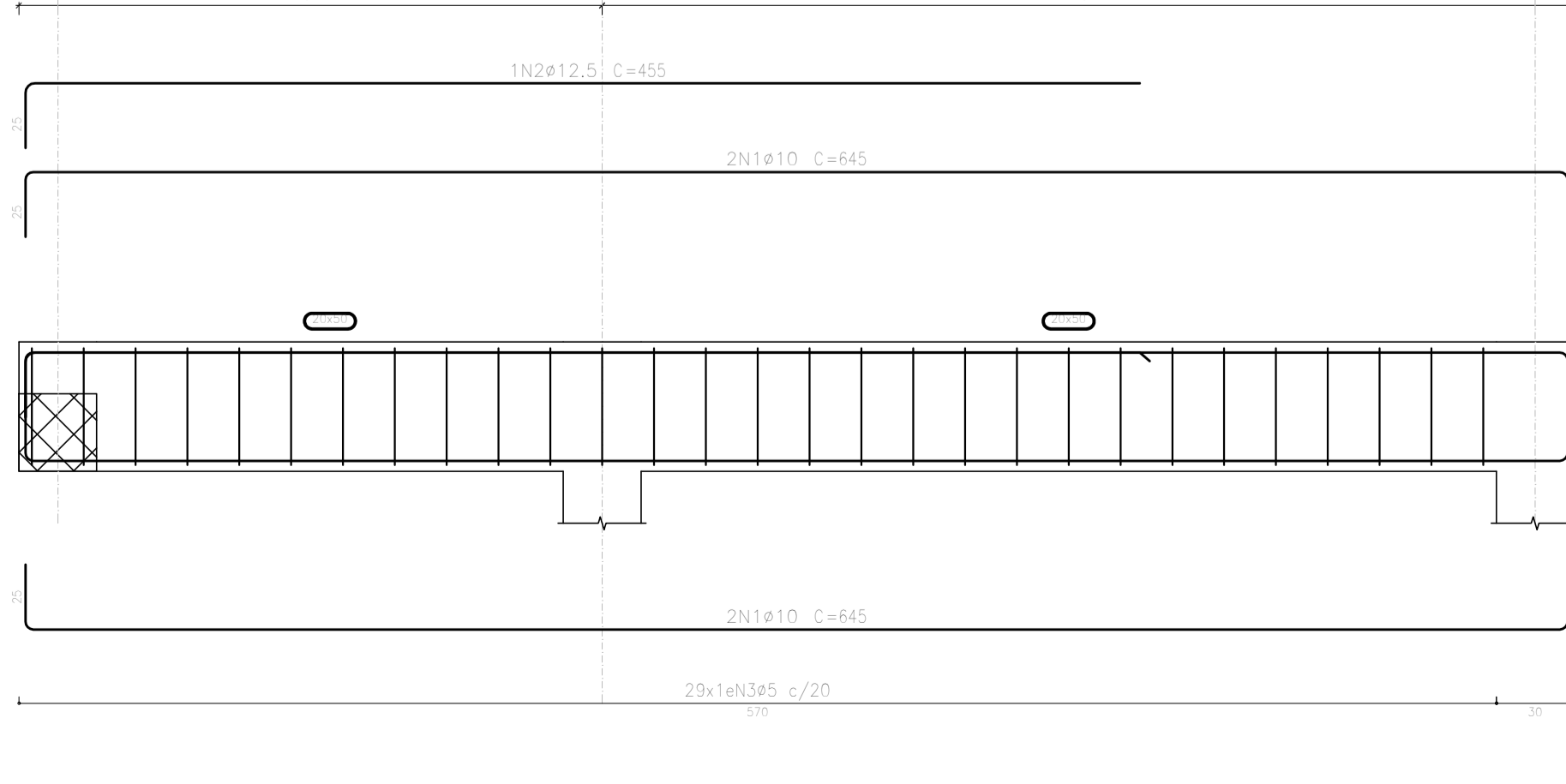


ESTRIBO SECUNDÁRIO A CADA 22 CM

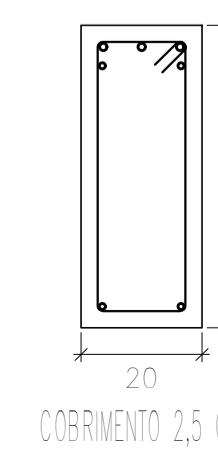
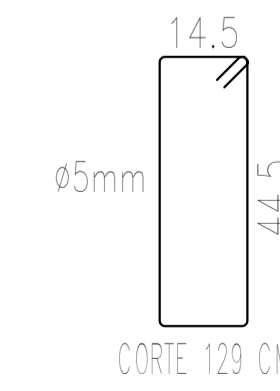
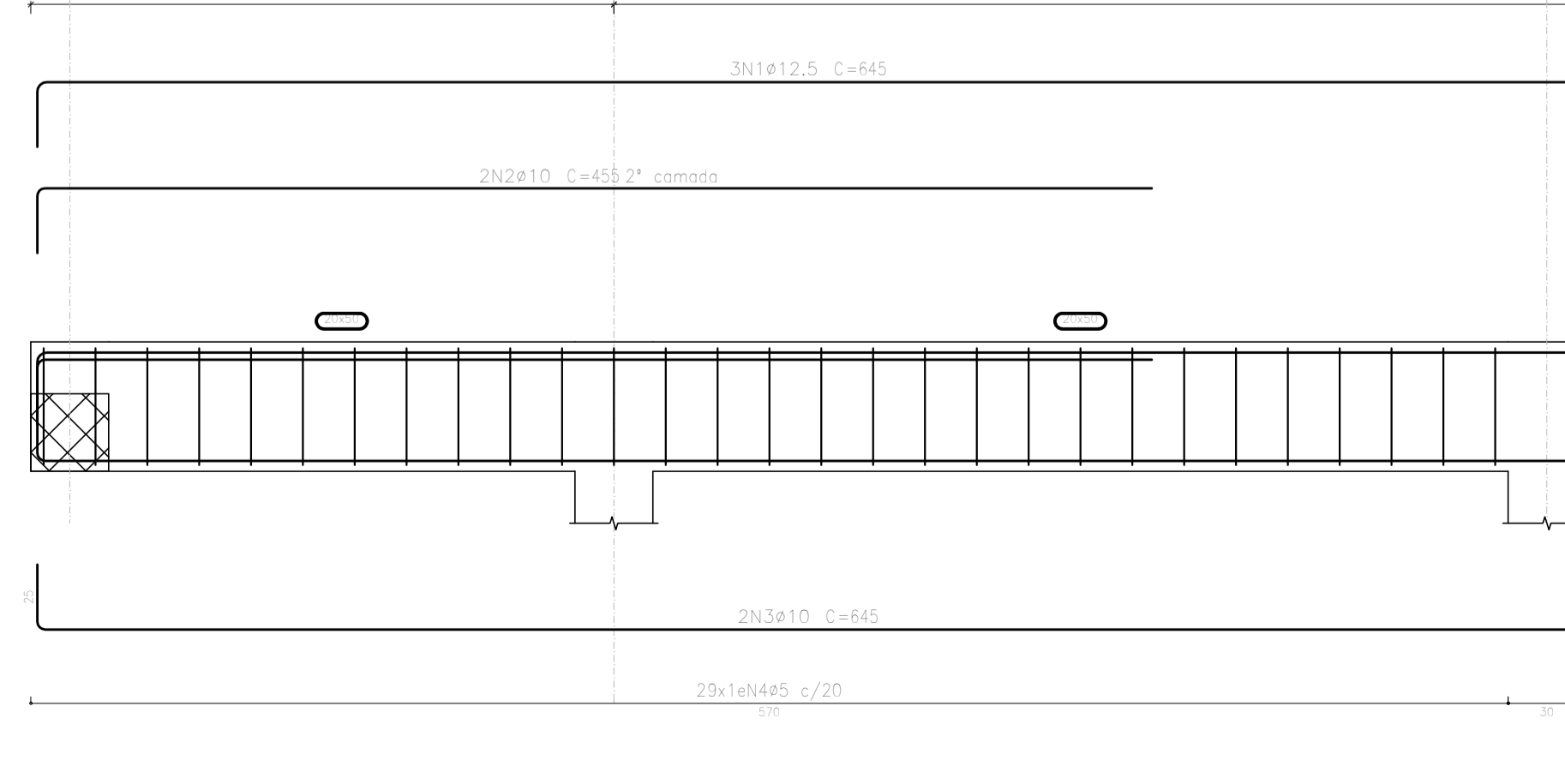


VOLUMETRIA ARQUITETONICA, NÃO CONCRETAR JUNTO COM A VIGA. AGUARGAR DESFORMA DA VIGA, MANTENDO ESTRIBOS DE ESPERA.

VIGA 04
VIGA 07



VIGA 05
VIGA 06



A1

ITEM	QUANTIDADE	UNIDADE	VALOR UNITÁRIO	TOTAL
1	1,00	m	1,00	1,00
2	0,20	m	1,00	0,20
3	0,20	m	1,00	0,20
4	0,20	m	1,00	0,20
5	0,20	m	1,00	0,20
6	0,20	m	1,00	0,20
7	0,20	m	1,00	0,20
8	0,20	m	1,00	0,20
9	0,20	m	1,00	0,20
10	0,20	m	1,00	0,20
11	0,20	m	1,00	0,20
12	0,20	m	1,00	0,20
13	0,20	m	1,00	0,20
14	0,20	m	1,00	0,20
15	0,20	m	1,00	0,20
16	0,20	m	1,00	0,20
17	0,20	m	1,00	0,20
18	0,20	m	1,00	0,20
19	0,20	m	1,00	0,20
20	0,20	m	1,00	0,20
21	0,20	m	1,00	0,20
22	0,20	m	1,00	0,20
23	0,20	m	1,00	0,20
24	0,20	m	1,00	0,20
25	0,20	m	1,00	0,20

REVISÃO	DESCRIÇÃO	DATA	DESENHO
002	Revisão externa	10/06/2026	Deck concreto
001	Revisão projetista	29/05/2026	Deck concreto
000	Projeto inicial	22/05/2026	Deck concreto

EMITIDO APENAS PARA ORÇAMENTO NÃO USAR PARA CONSTRUÇÃO	APROVADO PARA EXECUÇÃO
--	------------------------

ENG. CIVIL E DE SEG. DO TRABALHO JONATHAN DO C. MARINI CREA/RS 255798 - CONTATO: (54) 9 9673-8051

REQUERENTE	DATA INICIAL	DATA ATUAL
Prefeitura municipal de Lagoa Vermelha/RS	22/05/26	29/05/26
ENDEREÇO	ART.	ÁREA
BR 285, Km 192 - Parque da Lagoa	14427123	90,00 M2
PROJETO	FRANCHA	ESCALA
Deck de concreto armado	Vigas moldadas in-loco	1/25
		Nº DA FRANCHA
		Est 03/03