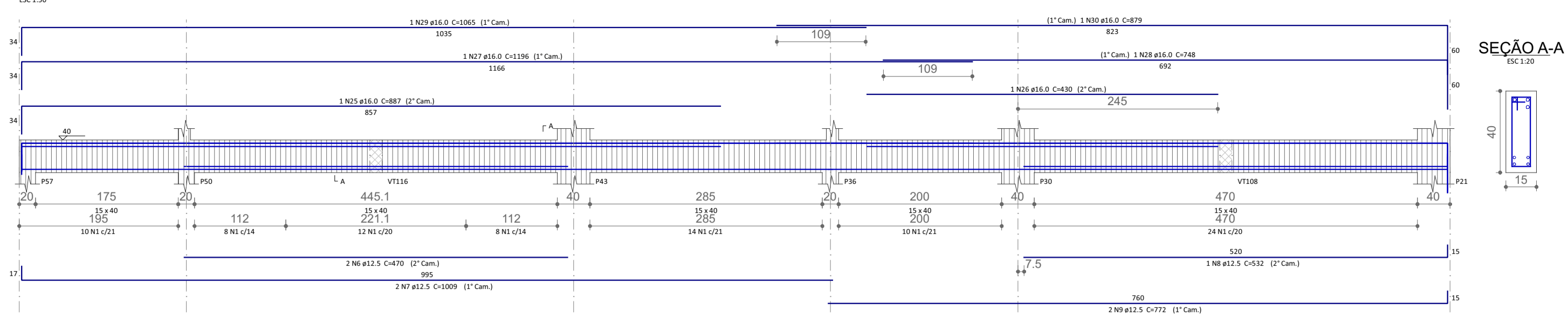
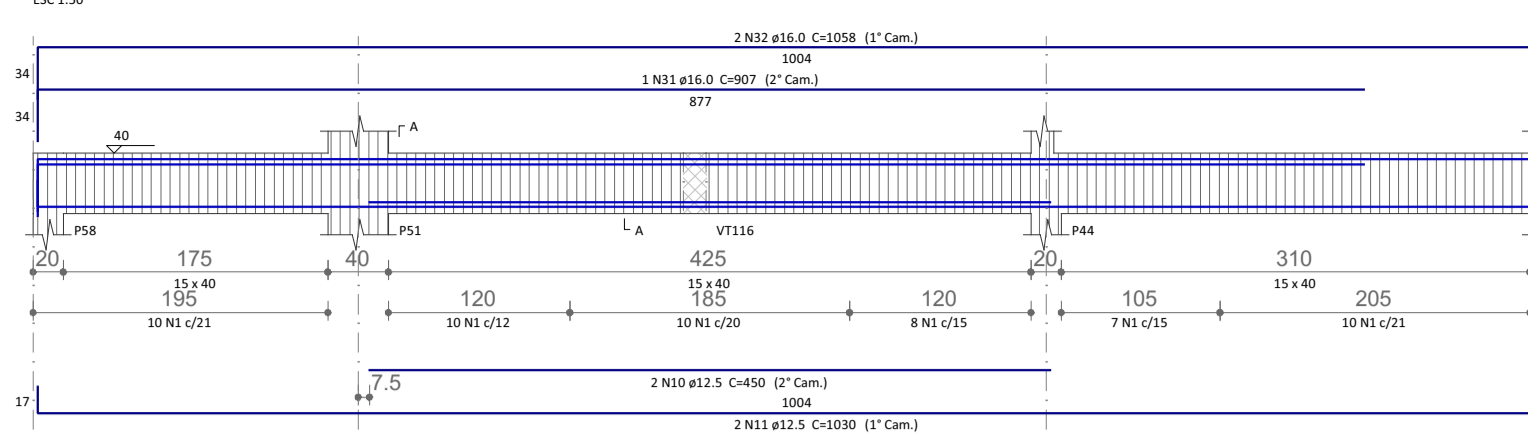


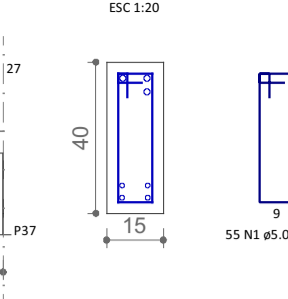
VT127



VT128



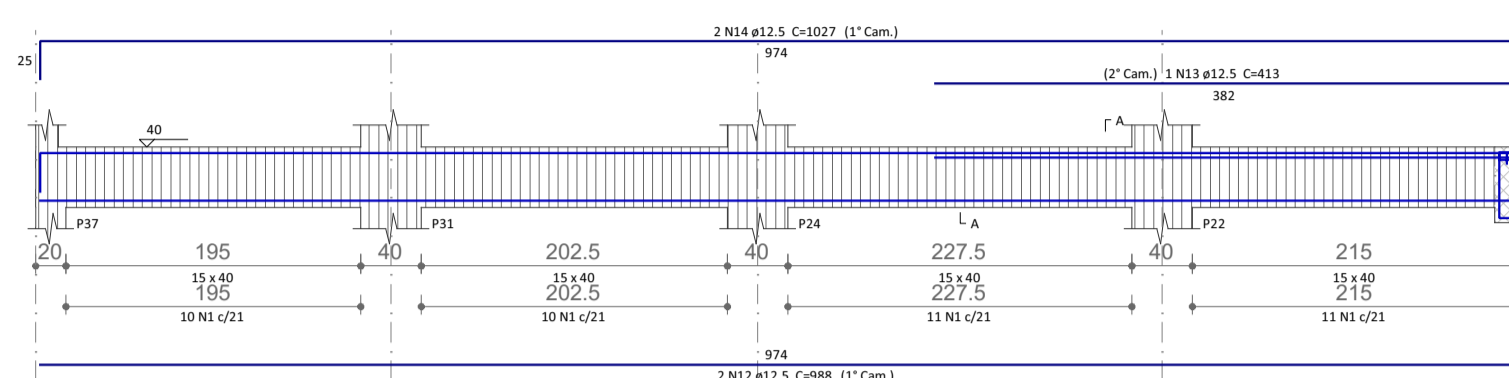
SEÇÃO A-A



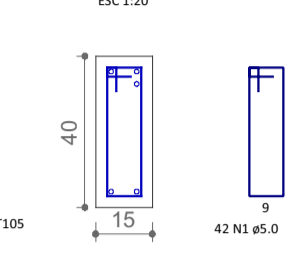
Relação do aço

ACQ	N	DIAM	QUANT	C TOTAL	QUANT	C TOTAL
CASO	1	5.0	384	97	18818	
	2	5.0	586	117	24602	
	3	6.3	6	88	128	
	4	6.3	6	579	3418	
	5	10.0	1	119	119	
	6	12.5	2	870	900	
	7	12.5	2	1009	2518	
	8	12.5	1	532	532	
	9	12.5	2	772	1544	
	10	12.5	2	450	900	
	11	12.5	2	1080	2060	
	12	12.5	2	988	1976	
	13	12.5	1	413	413	
	14	12.5	2	1027	2054	
	15	12.5	2	266	532	
	16	12.5	2	370	740	
	17	12.5	2	1065	2130	
	18	12.5	2	975	1950	
	19	12.5	2	969	1938	
	20	12.5	1	403	403	
	21	12.5	1	796	796	
	22	12.5	2	1197	2394	
	23	12.5	2	1200	2400	
	24	12.5	2	828	1656	
	25	16.0	1	887	887	
	26	16.0	1	430	430	
	27	16.0	1	1196	1196	
	28	16.0	1	748	748	
	29	16.0	1	1065	1065	
	30	16.0	1	879	879	
	31	16.0	1	907	907	
	32	16.0	1	1058	2116	

VT129

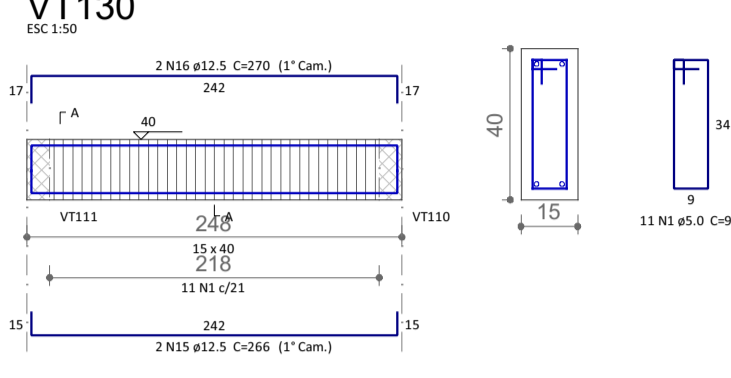


SEÇÃO A-A

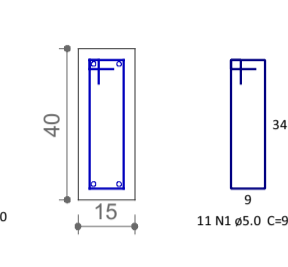


SUSPENSÃO VT105

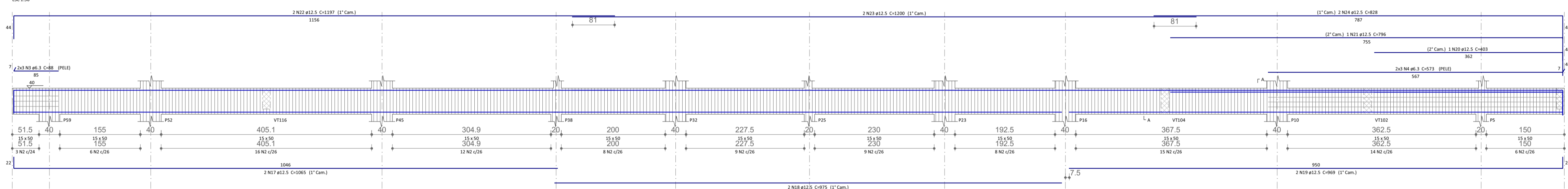
VT130



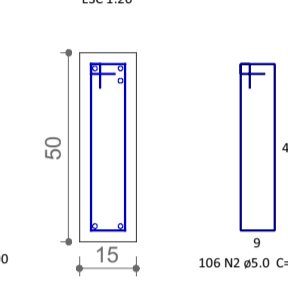
SEÇÃO A-A



VT131



SEÇÃO A-A



Resumo do aço

ACQ	DIAM	C TOTAL	QUANT	PESO
CASO	6.3	39.7	4	9.7
	10.0	1.2	1	6.7
	12.5	271.8	23	261.8
	16.0	82.3	7	128.9
CASO	5.0	332.2	27	48.1

PESO TOTAL: 882.1
 CASO: 882.1
 CASO: 48.1

Volume de concreto (C 25) = 4.12 m³
 Área de forma = 448.43 m²

NOTAS

1. ESTE PROJETO É PROPRIEDADE DO PROJETISTA REGISTRADO NO SELO. CONFORME LEI N°: 5194/66 NÃO DEVE SER UTILIZADO PARA QUALQUER OUTRA FINALIDADE QUE NÃO SE RELACIONE COM A EXECUÇÃO DA PRESENTE EDIFICAÇÃO, SENDO TERMINANTEMENTE VEDADA SUA COLOCAÇÃO A DISPOSIÇÃO DE TERCEIROS.
2. O PROJETISTA NÃO SE RESPONSABILIZARÁ POR EVENTUAIS ALTERAÇÕES DESTE PROJETO DURANTE SUA EXECUÇÃO. QUALQUER MODIFICAÇÃO, O MESMO DEVE SER CONTACTADO.
3. ESTE PROJETO FOI BASEADO NO LAYOUT E INFORMAÇÕES FORNECIDAS PELO ARQUITETO OU PROPRIETÁRIO.
4. QUALQUER MODIFICAÇÃO OU DÚVIDA DEVERÁ SER IMEDIATAMENTE COMUNICADA POR ESCRITO AO PROJETISTA.

PROJEMAX Arquitetura e Engenharia
 Rua José Bonifácio, 27 Bairro Centro - Maimiliano de Almeida/RS

Centro Dia Idoso
 Rua José Ferreira Boeno, 476 Bairro Nossa Senhora Aparecida - Lagoa Vermelha/RS

Projeto: PROJEMAX P.267891
 Município de Lagoa Vermelha

Projeto: **Projeto Estrutural**
 Folha: **CEN-EST-21-TER-VIG**
 Conteúdo: Vigas

Prancha: **21**
 Conjunto: 1 Prancha: 55

Data: Dez/24 Escala: Escala Desenho: PROJEMAX Arquitetura e Engenharia