

Nome	Área	Perímetro	Vol
VC200	15x40	0	0
VC201	15x40	0	0
VC202	15x40	0	0
VC203	15x40	0	0
VC204	15x40	0	0
VC205	15x40	0	0
VC206	15x40	0	0
VC207	15x40	0	0
VC208	15x40	0	0
VC209	15x40	0	0
VC210	15x40	0	0
VC211	15x40	0	0
VC212	15x40	0	0
VC213	15x40	0	0
VC214	15x40	0	0
VC215	15x40	0	0
VC216	15x40	0	0
P1	15x40	0	0
P2	15x40	0	0
P3	15x40	0	0
P4	15x40	0	0
P5	15x40	0	0
P6	15x40	0	0
P7	15x40	0	0
P8	15x40	0	0
P9	15x40	0	0
P10	15x40	0	0
P11	15x40	0	0
P12	15x40	0	0
P13	15x40	0	0
P14	15x40	0	0
P15	15x40	0	0
P16	15x40	0	0
P17	15x40	0	0
P18	15x40	0	0
P19	15x40	0	0
P20	15x40	0	0
P21	15x40	0	0
P22	15x40	0	0
P23	15x40	0	0
P24	15x40	0	0
P25	15x40	0	0
P26	15x40	0	0
P27	15x40	0	0
P28	15x40	0	0
P29	15x40	0	0
P30	15x40	0	0
P31	15x40	0	0
P32	15x40	0	0
P33	15x40	0	0
P34	15x40	0	0
P35	15x40	0	0
P36	15x40	0	0
P37	15x40	0	0
P38	15x40	0	0
P39	15x40	0	0
P40	15x40	0	0
P41	15x40	0	0
P42	15x40	0	0
P43	15x40	0	0
P44	15x40	0	0
P45	15x40	0	0
P46	15x40	0	0
P47	15x40	0	0
P48	15x40	0	0
P49	15x40	0	0
P50	15x40	0	0
P51	15x40	0	0

Coluna	Nome	Dimensões (cm)	Quantidade
1	Linha central	110/70/20	10
2	Linha lateral	110/70/20	8

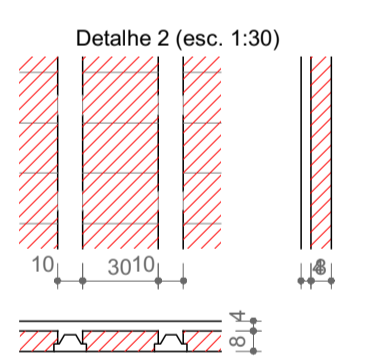
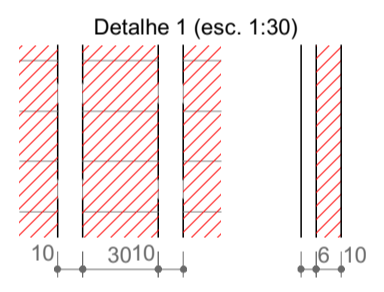
Nome	Tip	Área	Perímetro	Vol	Área	Perímetro	Vol
L1	Pre-moldada	12	0	0	100	0	0
L2	Pre-moldada	12	0	0	100	0	0
L3	Pre-moldada	12	0	0	100	0	0
L4	Pre-moldada	12	0	0	100	0	0
L5	Pre-moldada	12	0	0	100	0	0
L6	Pre-moldada	12	0	0	100	0	0
L7	Pre-moldada	12	0	0	100	0	0

Tip	Área	Perímetro	Vol
Pre-moldada	12	0	0
Pre-moldada	12	0	0

Tip	Área	Perímetro	Vol
Pre-moldada	12	0	0
Pre-moldada	12	0	0

Nome	Tip	Área	Perímetro	Vol
P1	Pre-moldada	12	0	0
P2	Pre-moldada	12	0	0
P3	Pre-moldada	12	0	0
P4	Pre-moldada	12	0	0
P5	Pre-moldada	12	0	0
P6	Pre-moldada	12	0	0
P7	Pre-moldada	12	0	0
P8	Pre-moldada	12	0	0
P9	Pre-moldada	12	0	0
P10	Pre-moldada	12	0	0
P11	Pre-moldada	12	0	0
P12	Pre-moldada	12	0	0
P13	Pre-moldada	12	0	0
P14	Pre-moldada	12	0	0
P15	Pre-moldada	12	0	0
P16	Pre-moldada	12	0	0
P17	Pre-moldada	12	0	0
P18	Pre-moldada	12	0	0
P19	Pre-moldada	12	0	0
P20	Pre-moldada	12	0	0
P21	Pre-moldada	12	0	0
P22	Pre-moldada	12	0	0
P23	Pre-moldada	12	0	0
P24	Pre-moldada	12	0	0
P25	Pre-moldada	12	0	0
P26	Pre-moldada	12	0	0
P27	Pre-moldada	12	0	0
P28	Pre-moldada	12	0	0
P29	Pre-moldada	12	0	0
P30	Pre-moldada	12	0	0
P31	Pre-moldada	12	0	0
P32	Pre-moldada	12	0	0
P33	Pre-moldada	12	0	0
P34	Pre-moldada	12	0	0
P35	Pre-moldada	12	0	0
P36	Pre-moldada	12	0	0
P37	Pre-moldada	12	0	0
P38	Pre-moldada	12	0	0
P39	Pre-moldada	12	0	0
P40	Pre-moldada	12	0	0
P41	Pre-moldada	12	0	0
P42	Pre-moldada	12	0	0
P43	Pre-moldada	12	0	0
P44	Pre-moldada	12	0	0
P45	Pre-moldada	12	0	0
P46	Pre-moldada	12	0	0
P47	Pre-moldada	12	0	0
P48	Pre-moldada	12	0	0
P49	Pre-moldada	12	0	0
P50	Pre-moldada	12	0	0
P51	Pre-moldada	12	0	0

Legenda dos blocos:
 Placa que recebe:
 Placa que recebe a parede:
 Viga



NOTAS

1. ESTE PROJETO É PROPRIEDADE DO PROJETISTA REGISTRADO NO SELO. CONFORME LEI N° 5194/66 NÃO DEVE SER UTILIZADO PARA QUALQUER OUTRA FINALIDADE QUE NÃO SE RELACIONE COM A EXECUÇÃO DA PRESENTE EDIFICAÇÃO, SENDO TERMINANTEMENTE VEDADA SUA COLOCAÇÃO A DISPOSIÇÃO DE TERCEIROS.
2. O PROJETISTA NÃO SE RESPONSABILIZARÁ POR EVENTUAIS ALTERAÇÕES DESTE PROJETO DURANTE SUA EXECUÇÃO. QUALQUER MODIFICAÇÃO, O MESMO DEVE SER CONTACTADO.
3. ESTE PROJETO FOI BASEADO NO LAYOUT E INFORMAÇÕES FORNECIDAS PELO ARQUITETO OU PROPRIETÁRIO.
4. QUALQUER MODIFICAÇÃO OU DÚVIDA DEVERÁ SER IMEDIATAMENTE COMUNICADA POR ESCRITO AO PROJETISTA.

PROJEMAX Arquitetura e Engenharia
 Rua José Bonifácio, 27 Bairro Centro - Maimiliano de Almeida/RS

Centro Dia Idoso
 Rua José Ferreira Bueno, 476 Bairro Nossa Senhora Aparecida - Lagoa Vermelha/RS

Projeto: PROJEMAX P.267891
 Proprietário: Município de Lagoa Vermelha

Projeto: **Projeto Estrutural**
 Folha: **CEN-EST-22-COB-FOR**
 Conteúdo: Formas

Prancha: **22**
 Conjunto: 1
 Prancha: 55

Data: Dez/24
 Escala: Escala
 Desenho: PROJEMAX Arquitetura e Engenharia

Forma do pavimento Cobertura (Nível 340)
 escala 1:60