

Legenda de condutos - Terreo

	Elétrica	Direta
		Teto
		Alta
		Piso

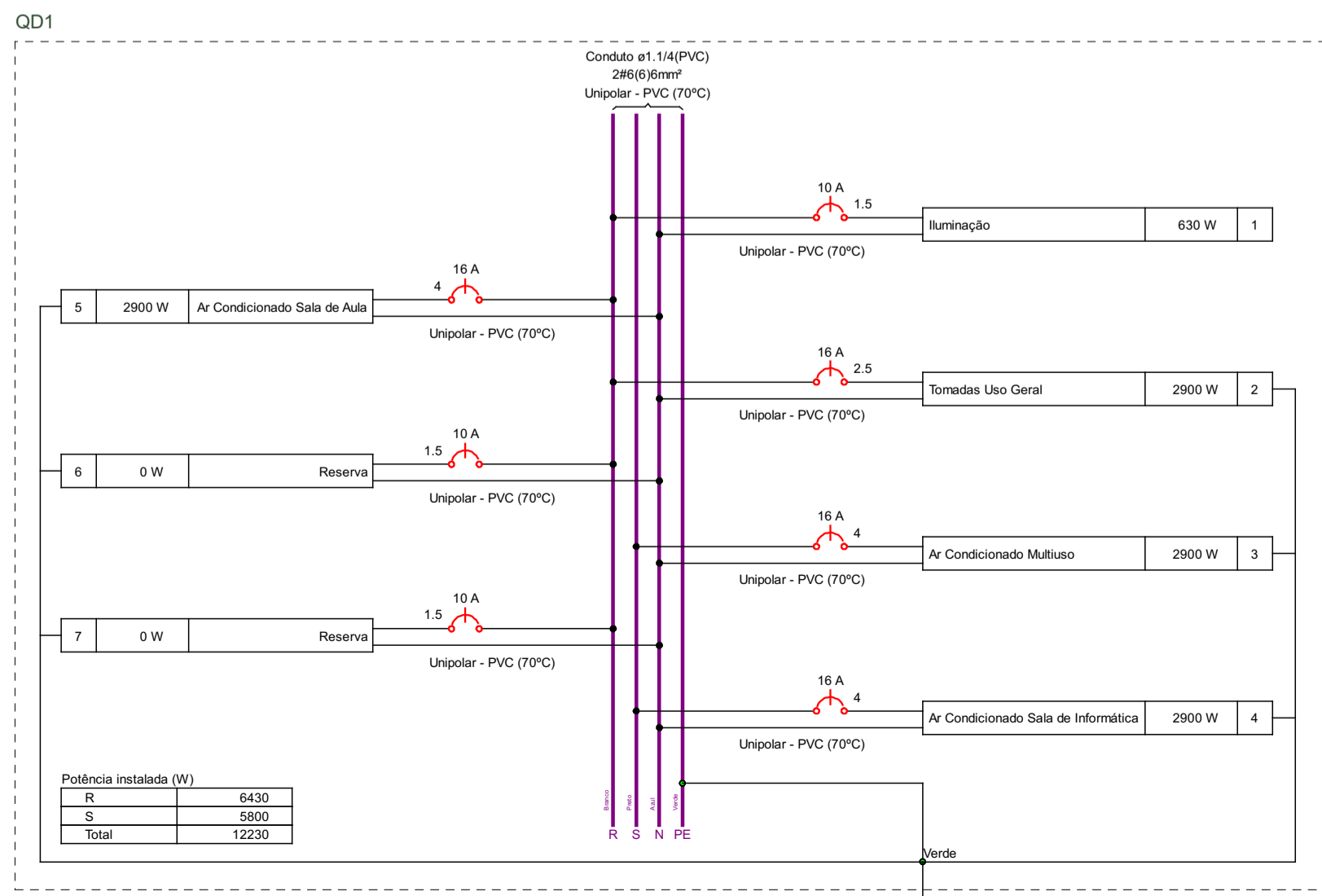
Detalhe ELE-1
Escala 1:25

Legenda - Terreo

- Caixa 2x4" de embutir
- Caixa de passagem 100x100x80 a 2,80 do piso
- Curva 90°
- Interruptor intermediário 1 tecla - 1,20m do piso
- Interruptor paralelo e Tomada hexagonal a 1,20m do piso
- Interruptor simples e Tomada hexagonal a 1,20m do piso
- Luminária LED 18W
- Luminária LED 30W
- Quadro de distribuição
- Tomada alta a 2,20m do piso
- Tomada baixa a 0,30m do piso
- Tomada média a 1,20m do piso

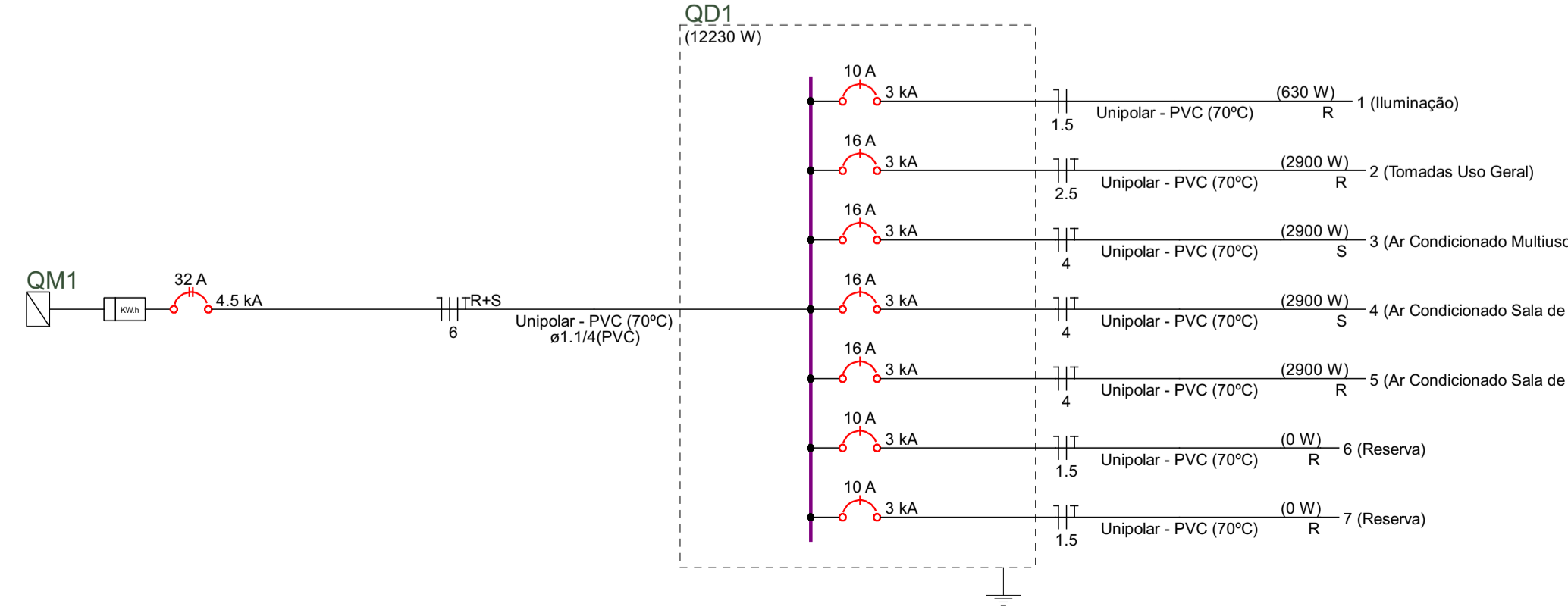
Legenda das indicações - Terreo

ARC30000	Pontos de força - Uso específico - Condicionador de ar Split 30000BTU
----------	---



Quadro de Cargas (QD1) - Terreo

Circuito	Descrição	Esquema de inst.	Método	Tensão (V)	Iluminação (W)	Tomadas (W)	Pot. total (W)	Fases	Pot. - R (W)	Pot. - S (W)	Pot. - T (W)	FCT	FCA (A)	It (A)	Seção (mm²)	Ic (A)	Icc (A)	dV par (%)	dV total (%)	Status		
1	Iluminação	F+N	B1	220 V	21	100	2900	1260	630	R	630	1,00	0,70	4,3	5,7	1,5	17,5	3	10	0,99	4,31	OK
2	Tomadas Uso Geral	F+N+T	B1	220 V		29	3222	2900	R	2900	1,00	0,70	13,7	14,6	2,5	24,0	3	16	0,62	3,95	OK	
3	Ar Condicionado Multiuso	F+N+T	B1	220 V		1	3222	2900	S	2900	1,00	0,60	16,3	14,6	4	32,0	3	16	0,94	4,26	OK	
4	Ar Condicionado Sala de Informática	F+N+T	B1	220 V		1	3222	2900	S	2900	1,00	0,70	20,9	14,6	4	32,0	3	16	0,70	4,02	OK	
5	Ar Condicionado Sala de Aula	F+N+T	B1	220 V		1	3222	2900	R	2900	1,00	0,70	20,9	14,6	4	32,0	3	16	1,30	4,63	OK	
6	Reserva	F+N+T	B1	220 V		0	0	0	R	0	1,00	1,00	0,0	0,0	1,5	17,5	3	10	0,00	0,00	OK	
7	Reserva	F+N+T	B1	220 V		0	0	0	R	0	1,00	1,00	0,0	0,0	1,5	17,5	3	10	0,00	0,00	OK	
TOTAL					21	29	14149	12230	R+S	6430	5800	0										



APROVAÇÕES/OBSERVAÇÕES

PROJEMAX Arquitetura e Engenharia
Rua José Bonifácio, 27 Bairro Centro - Mairimilano de Almeida/RS

Obras
Centro Dia Idoso
Rua José Ferreira Boeno, 476 Bairro Nossa Senhora Aparecida - Lagoa Vermelha/RS

Projeto: PROJEMAX Arquitetura e Engenharia PJ267991
Proprietário: Município de Lagoa Vermelha

Edificação Pública

Terreo
Projeto Elétrico Detalhe QD1

Data: Dez./2024 | Escola: Indicada | Desenho: PROJEMAX | Conferência: PROJEMAX | Revisor: []

Francha
2