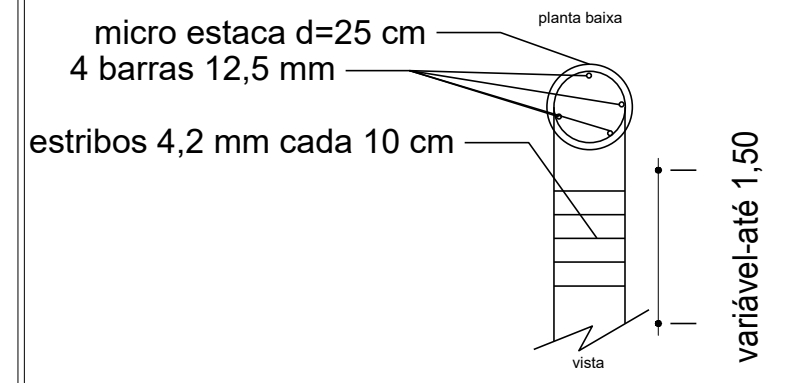


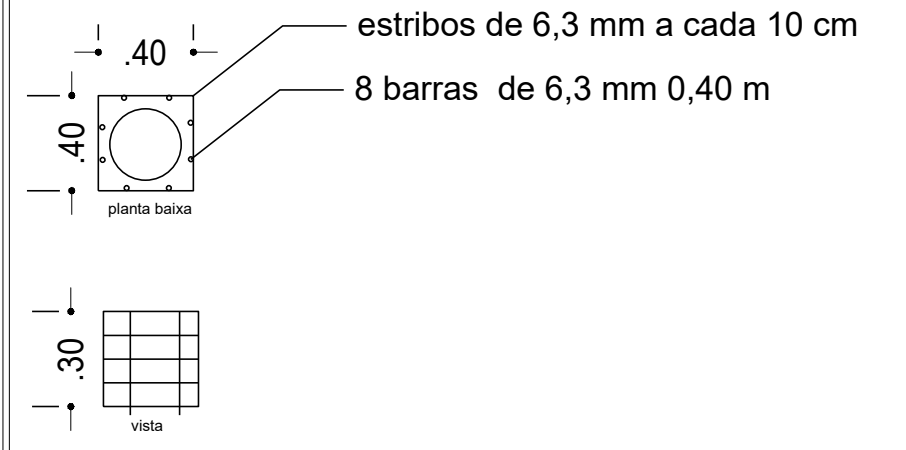
Legenda

Micro-estacas -Blocos-pilares	46 un
Viga baldrame ciclopico 40 x 30 = 23,50+31,70 +33,50+45,80	136,00 m ³
Alvenaria de nivelamento h=1,20	164,00 m ²
Cinta amarração 15x20	188,50 m

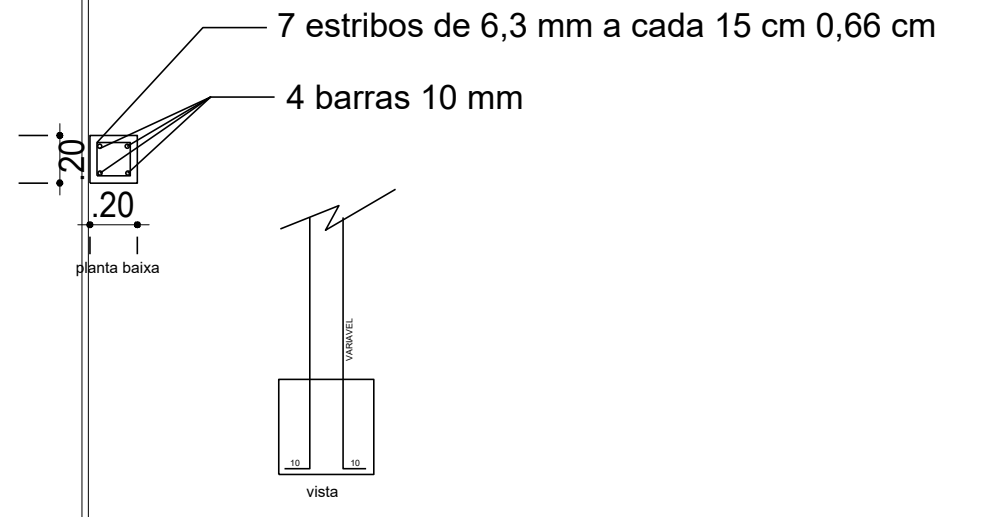
Detalhe micro estaca



Detalhe bloco ancoragem



Detalhe pilar



PREFEITURA MUNICIPAL DE SERTÃO - RS

Creche Tia Luiza - Vila Santa Fé - Sertão RS

Data: mar/2026

Título: Locação fundação cercamento

Daniela Tonial Cattani
Engenheiro Civil
CREA/RS 187.228

Homero Fochesatto
Prefeito Municipal