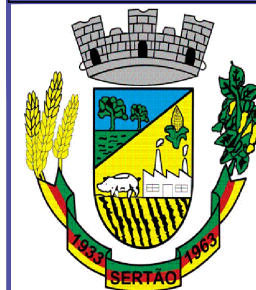
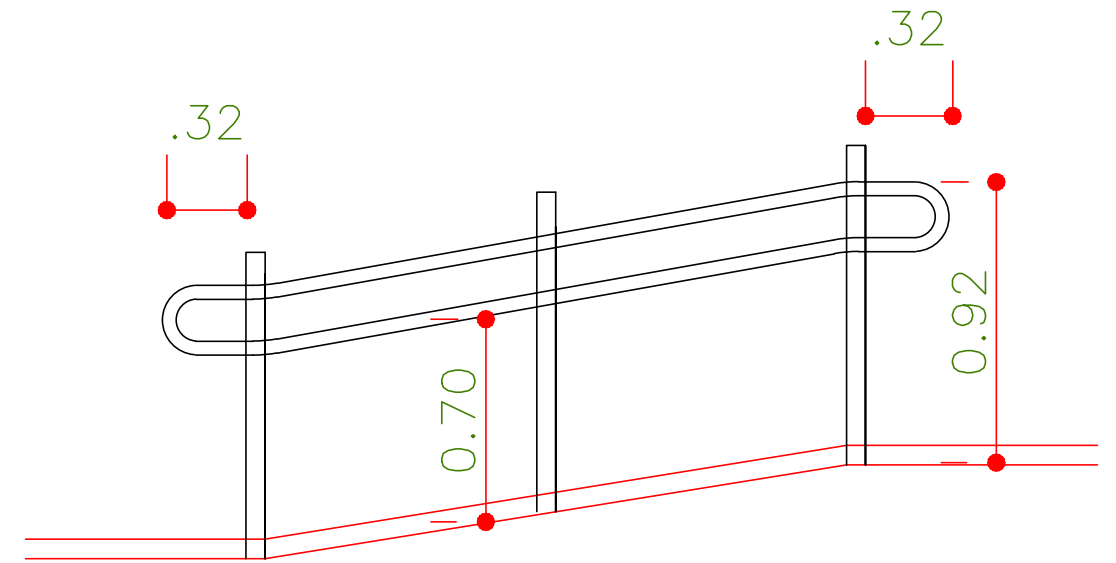
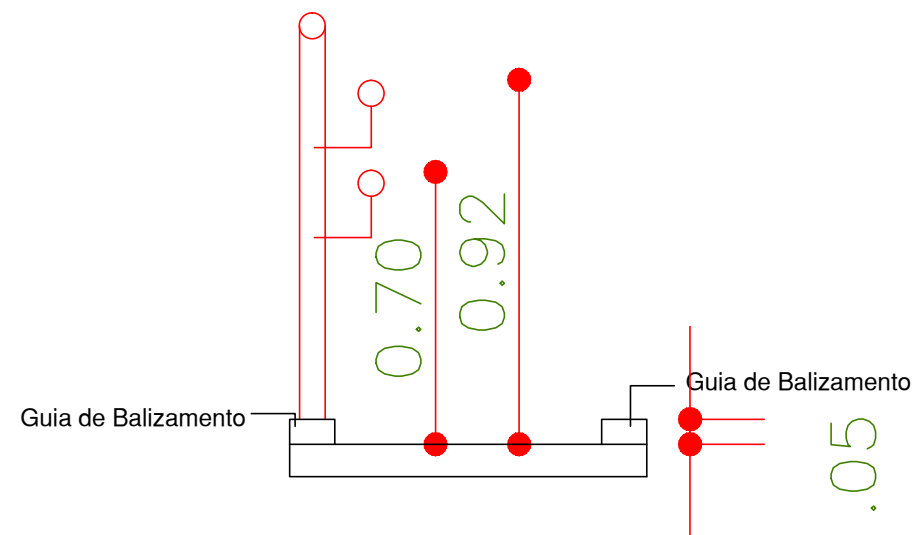
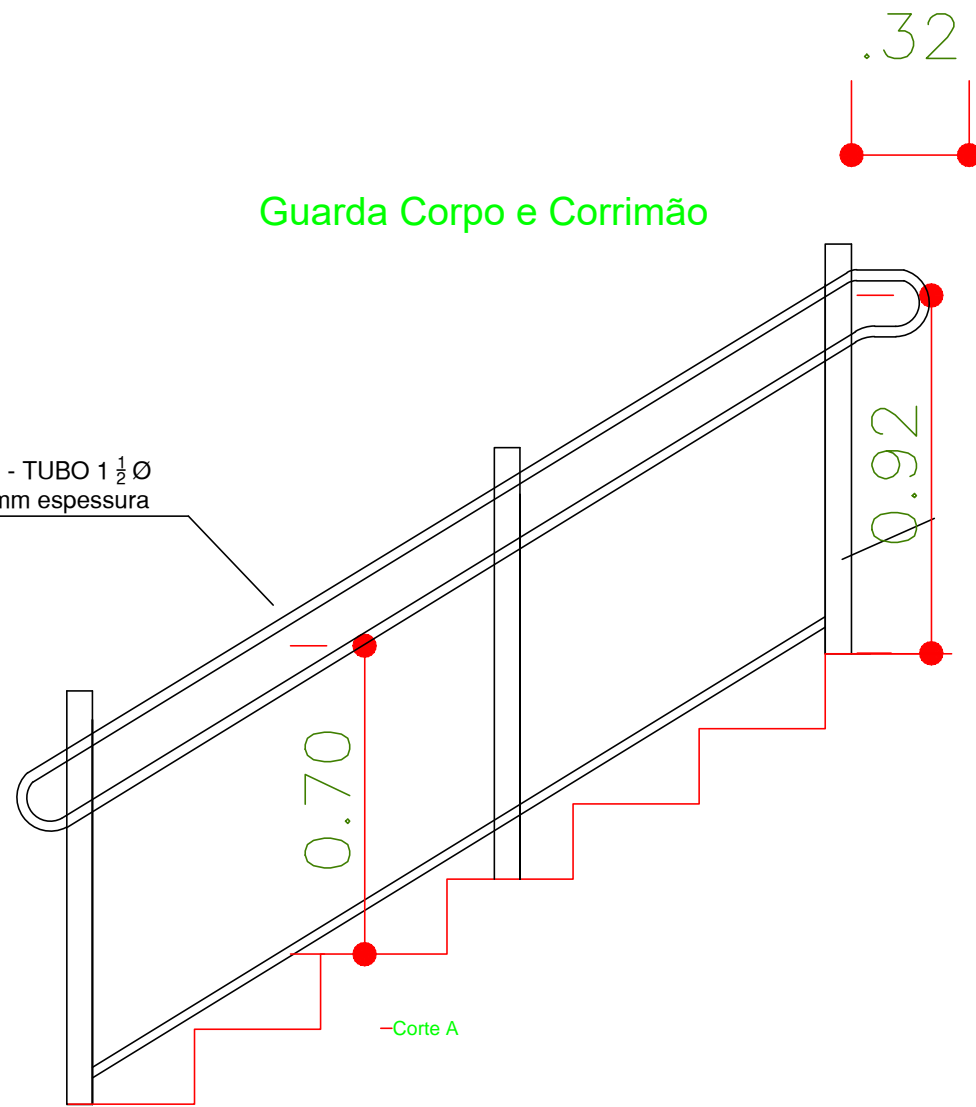


Guarda Corpo e Corrimão

CORRIMÃO - TUBO 1 1/2 Ø
38mm - 1.5mm espessura



PREFEITURA MUNICIPAL DE SERTÃO – RS

Obra: Reforma Posto de Saúde

Local: Rua Jorge A. Streit – esq. Rua Reinaldo Sbardelotto

Escala: Indicada

Prancha:

Data: Agosto de 2025

19

Título: **Detalhamentos Corrimãos**

Renan Cunha Nicolini
Engenheiro Civil – CREA/RS 215.882

Homero Fochesatto
Prefeito Municipal