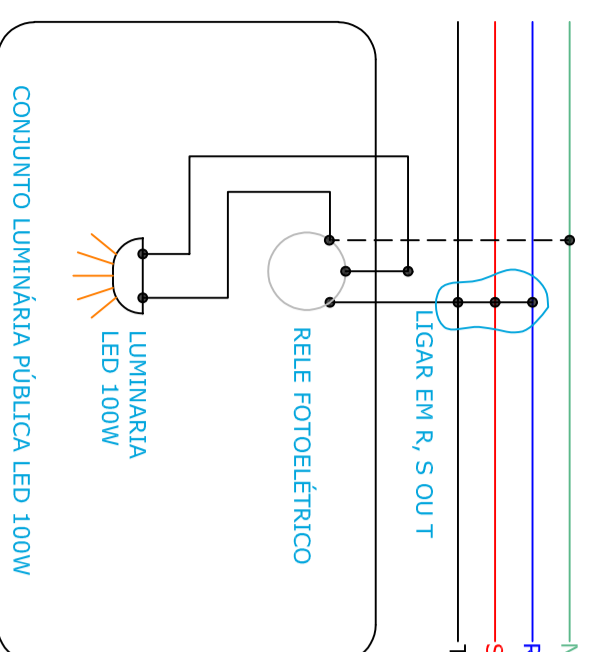
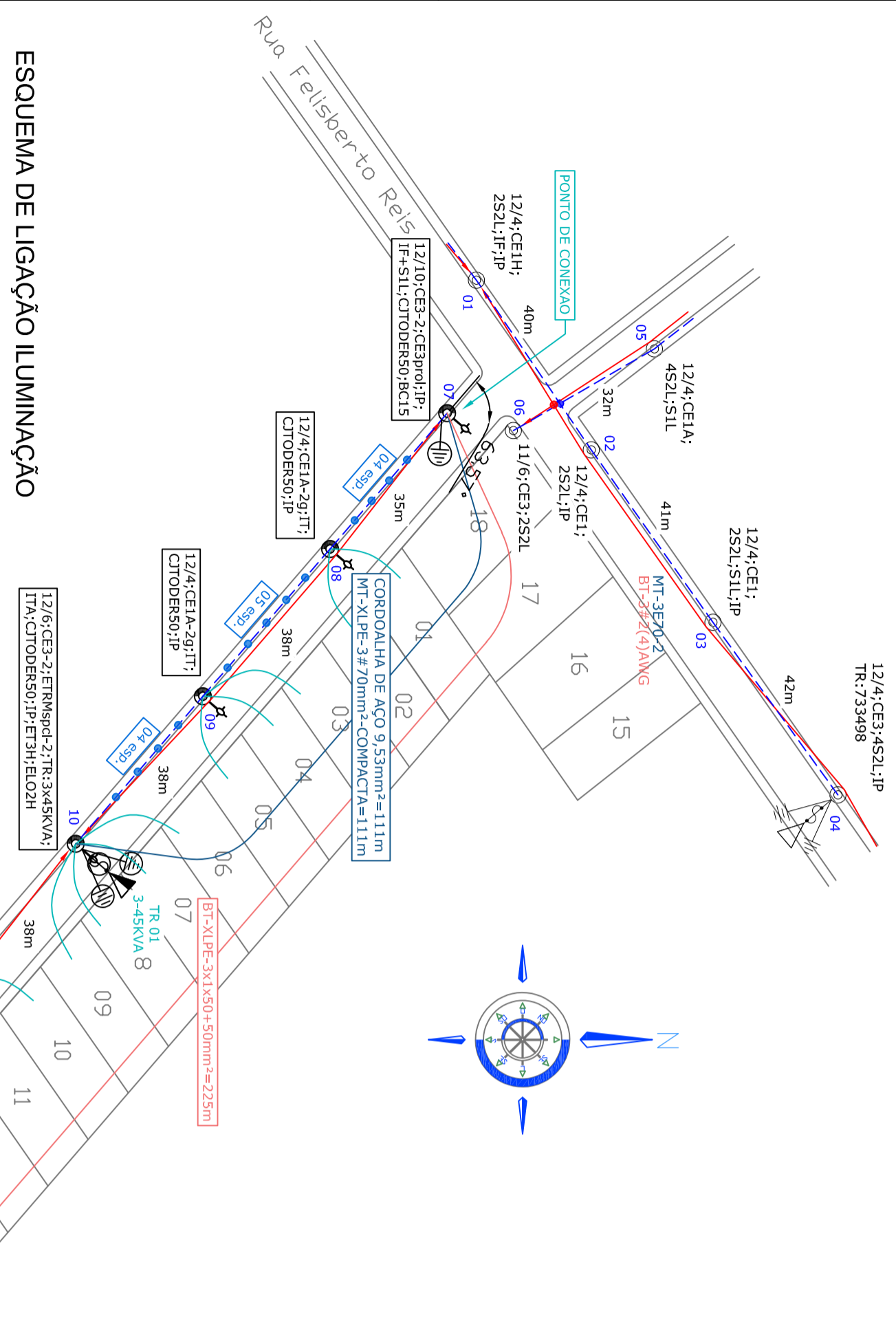
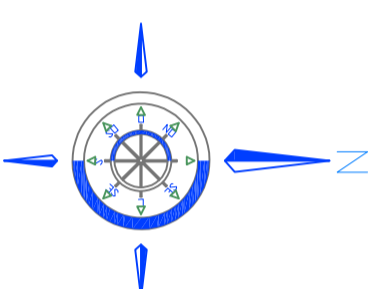


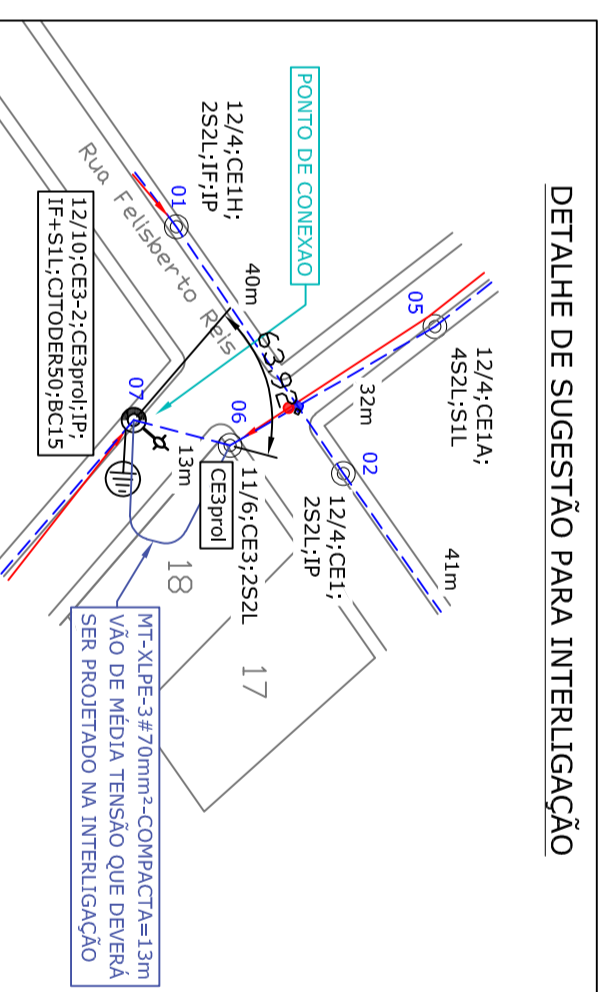
Característica	Simbologia e Nomenclatura
	Elemento a ser instalado
	Elemento a deslocar
	Elemento a retirar
	Espaçador Losangular
	Condutor de média tensão
	Condutor de baixa tensão
	Transformador em poste - existente
	Transformador em poste Oleo Mineral - a ser instalado
	Aterramento - a ser instalado
	Aterramento - existente
	Chave fusível - existente
	Chave fusível - a ser instalado
	Para-raios de distribuição - existente
	Para-raios de distribuição - a ser instalado
	Poste de concreto cônico - a instalar
	Poste de concreto cônico - existente
	Poste de madeira - existente
	Poste de concreto duplo T - existente
	Poste de concreto duplo T - a instalar
	Braço com luminária 100W LED - a instalar



DETALHE DA INTERLIGAÇÃO

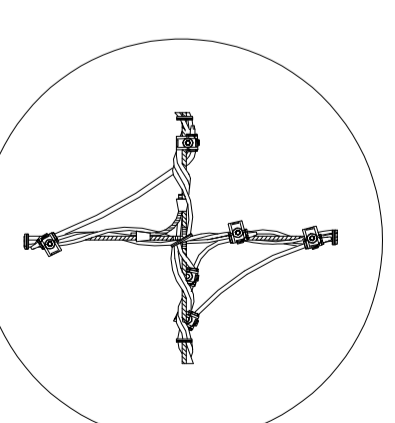
POSTE	X	Y	EXISTENTE	PROJETADO	RETIRADO
P1			12/4;CE1H;2S2L;IF;P		
P2			12/4;CE1I;2S2L;IP		
P3			12/4;CE1I;2S2L;SIL;IP		
P4			12/4;CE3;4S2L;IP;TR:733498		
P5			12/4;CE1A;4S2L;SIL		
P6			11/6;CE3;2S2L		
P7			12/10;CE3-2;CE3prol;IP;IF+SIL;CTODERS0;BC15		
P8			12/4;CE1A-2g;IT;CTODERS0;IP		
P9			12/4;CE1A-2g;IT;CTODERS0;IP		
P10			12/6;CE3-2;ETRMspcd-2;TR:3K45KVA;ITA;CTODERS0;IP;ET3H;ELQ2H		
P11			9/2;IT;IP;CTODERS0		
P12			9/2;IT;IP;CTODERS0		
P13			9/6;IF+SIL;BC11;CTODERS0;IP;ET1H		

TABELA COORDENADAS UTM - SIRGAS 2000 - ZONA 22S



Rede de Média Tensão Compacia 70mm² = 111 metros
 Rede de Baixa Tensão Multiplexada 50mm² = 225 metros
 Total Rede Multiplexada de BT = 225 metros
 N° Total de Lotes = 14 Unidades Incorporação

- Notas:
- *Pontos onde haver mais de 4 ligações, prever estubo adicional para o neutro;
 - **Deverá ser utilizado conector de perfuração ao invés de rabicho;
 - ***Instalar transformador com características do tipo **Oleo Mineral**;
 - ****Para rede da incorporação utilizar cruzeta de concreto leve "cl";
 - *****O solo predominante no local da obra é do tipo -B-;
 - *****Os lotes 15, 16, 17 e 18 já são atendidos pelo TR 733498 da rede existente em via pública.



DETALHE DO CRUZAMENTO ICI

R00	Rede de Distribuição de Energia	Vinicius	18/05/21
Rev.	Referência	Verificado	Data
Cliente:	Prefeitura Municipal de Soledade	Projeto:	Loteamento Jacob Haas
CNPJ:	87.738.530/0001-10	Local:	Rua Jacob Haas, Bairro Botucaraí Soledade - RS - CEP: 99.300-000
Assinatura:		Planta:	Projeto Elétrico
Responsável Técnico:	Eng. Cristiano Franceschi CREA RS128.000	Código:	CF 21.0050
Assinatura:		Emissão:	Aprovação
Projeto:	Eng. Cristiano Franceschi CREA RS128.000	Desenho:	Vinicius Lucheta
Prancha:	A1	Escala:	1/1000
		Data:	18/05/2021
		Folha:	1 / 1

CF Energia

CF Energia Engenharia e Soluções Elétricas

Rua Bento Gonçalves, nº 229 - Sala 2
 Marau - RS, CEP 99150 - 000
 E-mail: comercial@cefenergia.com.br / engenharia@cefenergia.com.br
 Fone: (54) 3342-6233 / Cristiano: (54) 9.9944-3685



VERIFICAÇÃO DAS ASSINATURAS



Código para verificação: 54D7-DE65-9336-6005

Este documento foi assinado digitalmente pelos seguintes signatários nas datas indicadas:

- ✓ DAVIH DE CASTRO OTTONI (CPF 042.XXX.XXX-82) em 04/05/2026 16:28:01 GMT-03:00
Papel: Parte
Emitido por: Sub-Autoridade Certificadora 1Doc (Assinatura 1Doc)

- ✓ JOCIVAL DE MORAES MACHADO (CPF 898.XXX.XXX-34) em 05/05/2026 08:26:57 GMT-03:00
Papel: Parte
Emitido por: Sub-Autoridade Certificadora 1Doc (Assinatura 1Doc)

Para verificar a validade das assinaturas, acesse a Central de Verificação por meio do link:

<https://soledade.1doc.com.br/verificacao/54D7-DE65-9336-6005>