



Rua Cezira Barrueco

Rua Gen. Vargas

Quadra 84

781

Lote 12

2.00

50.00

12.50

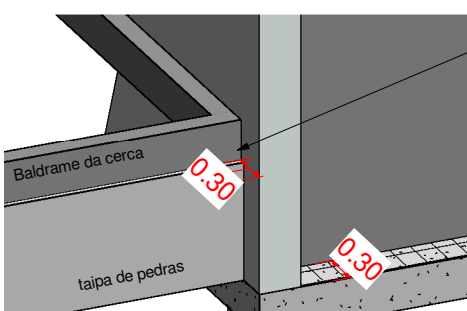
Limite do terreno

projeção superior da contenção

alinhamento do baldrame 0.30

Limite do terreno

O ponto referencial do projeto se dá a partir do baldrame existente no terreno vizinho o nível zero está 115cm abaixo, estando a face das paredes alinhadas com a face externa deste baldrame



IMPORTANTE:
As regiões desmornadas deverão ser preenchidas e estabilizadas antes do início da obra.

2

Situação e localização

1 : 500



www.vertexsul.com.br
54 999445979
gabrielscalco@vertexsul.com.br

Prefeitura de Antônio Prado
Proprietário

Muro de Contenção

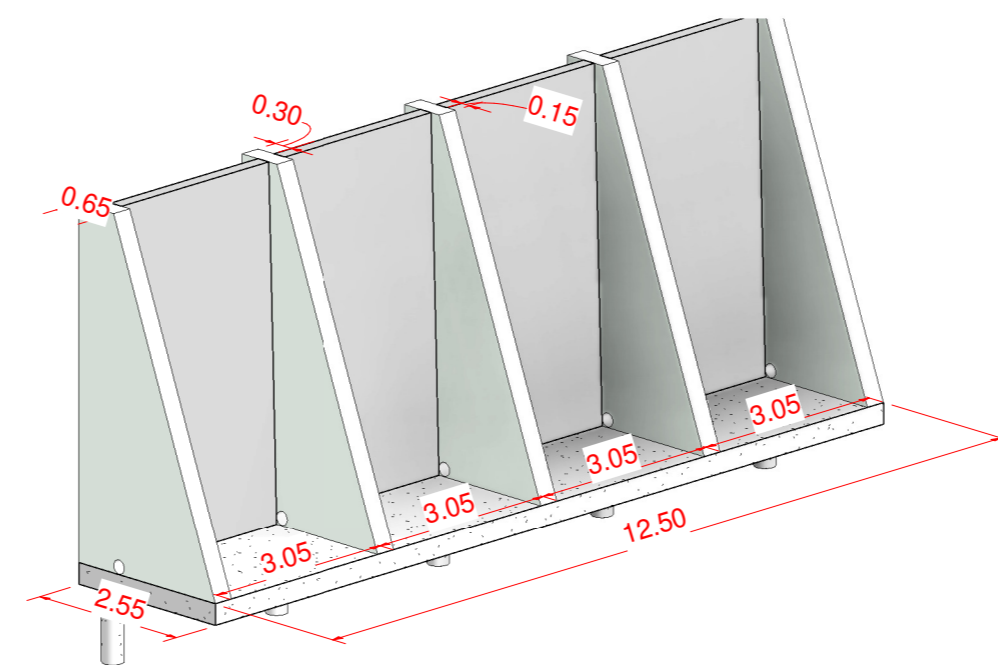
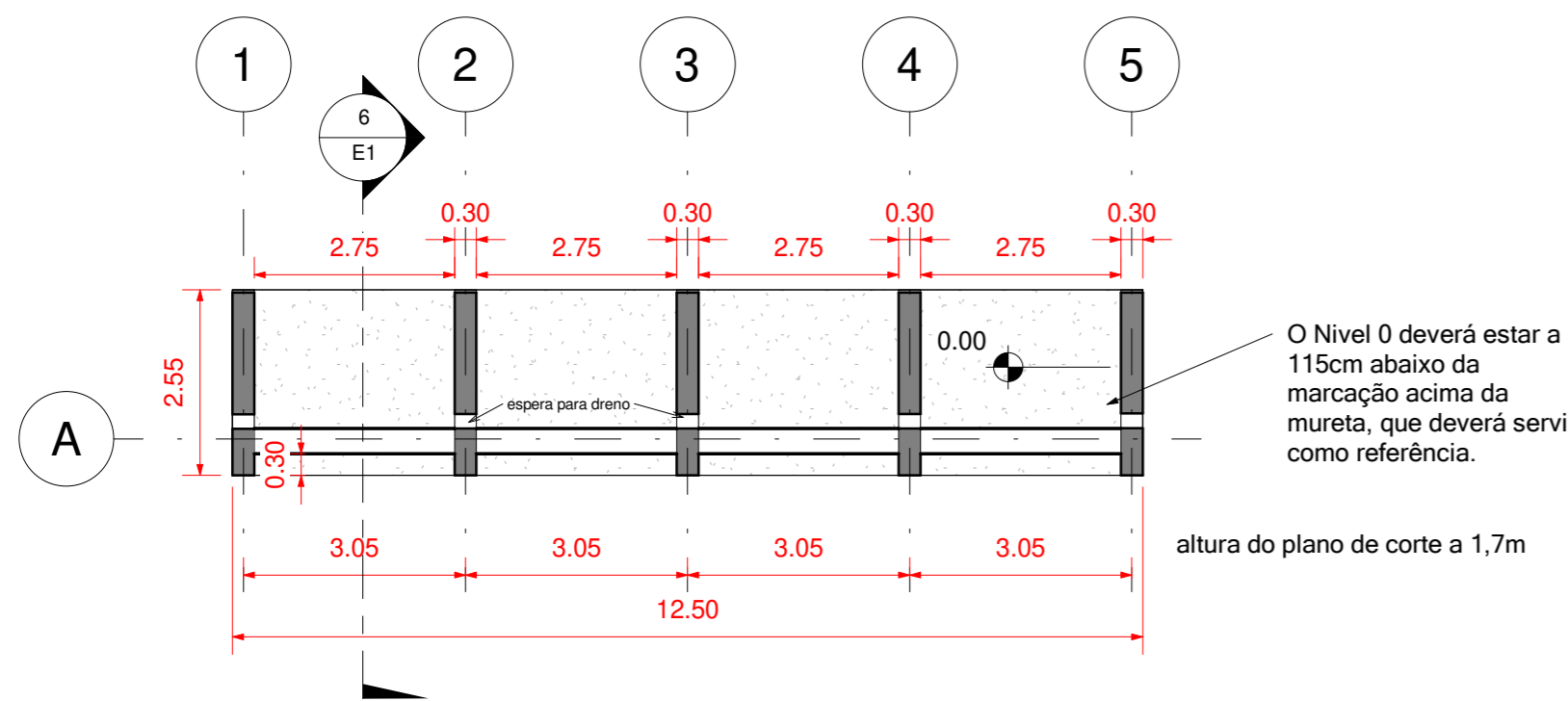
Situação e localização

Rua Cezira Barrueco, 781, Antônio Prado, RS.

VertexSul Engenharia
Resp. técnico
Eng. civil CREA RS 229188

01/03/2026

EComo indicada

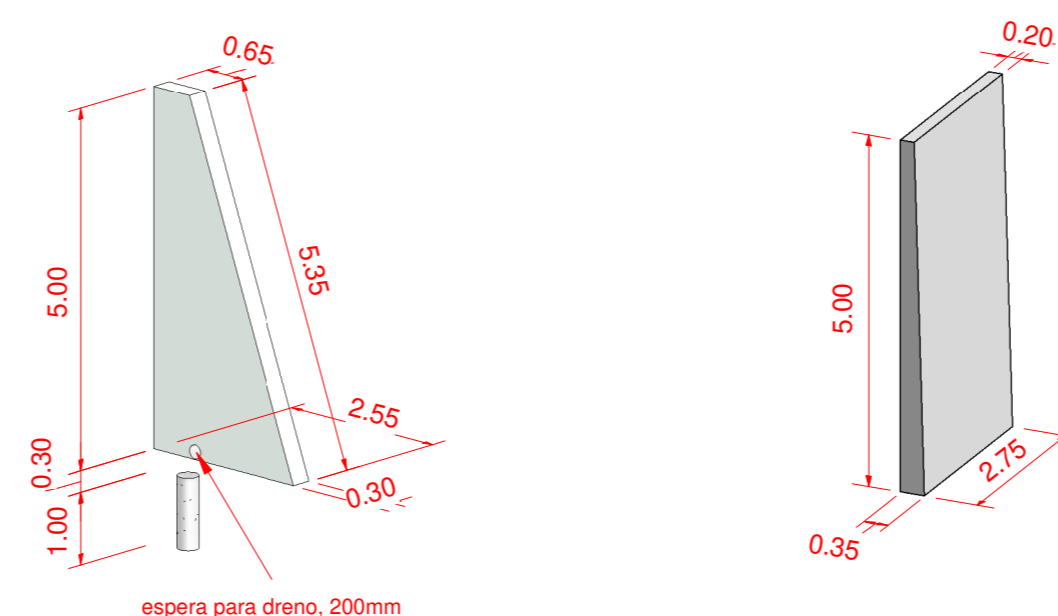
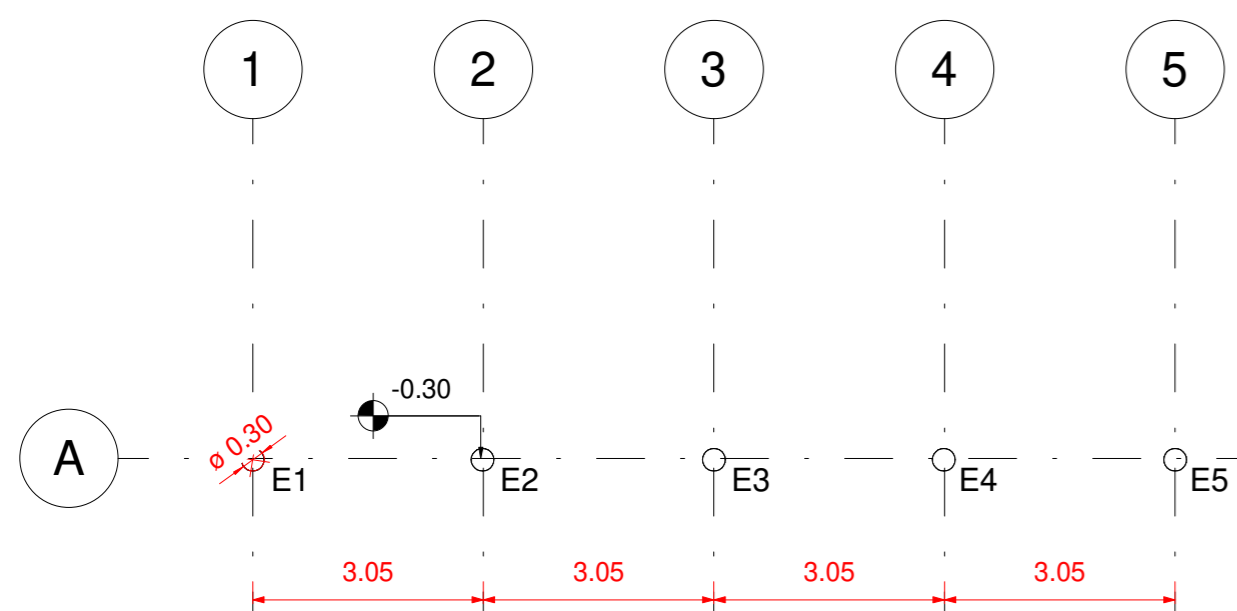


Levantamento de concreto (Fck 30)		
Material: Volume	Total c/ perdas	Elemento
11.95 m³	12.55 m³	Contraforte
0.35 m³	0.37 m³	Estaca
15.08 m³	15.83 m³	Parede
9.56 m³	10.04 m³	Radier
36.95 m³	38.80 m³	

Tabela de vergalhões		
Família e tipo	Comprimento total da barra M	Total C/perdas M
Barra do vergalhão: 5 CA-60	391.86	431.05
Barra do vergalhão: 8 CA-50	1168.71	1285.58
Barra do vergalhão: 10 CA-50	1231.45	1354.60
Barra do vergalhão: 12.5 CA-50	135.69	149.26

1 Planta baixa locação
1 : 100

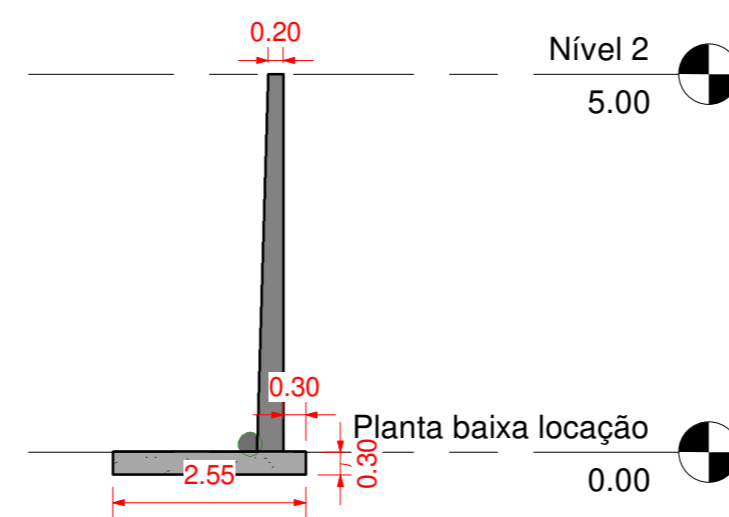
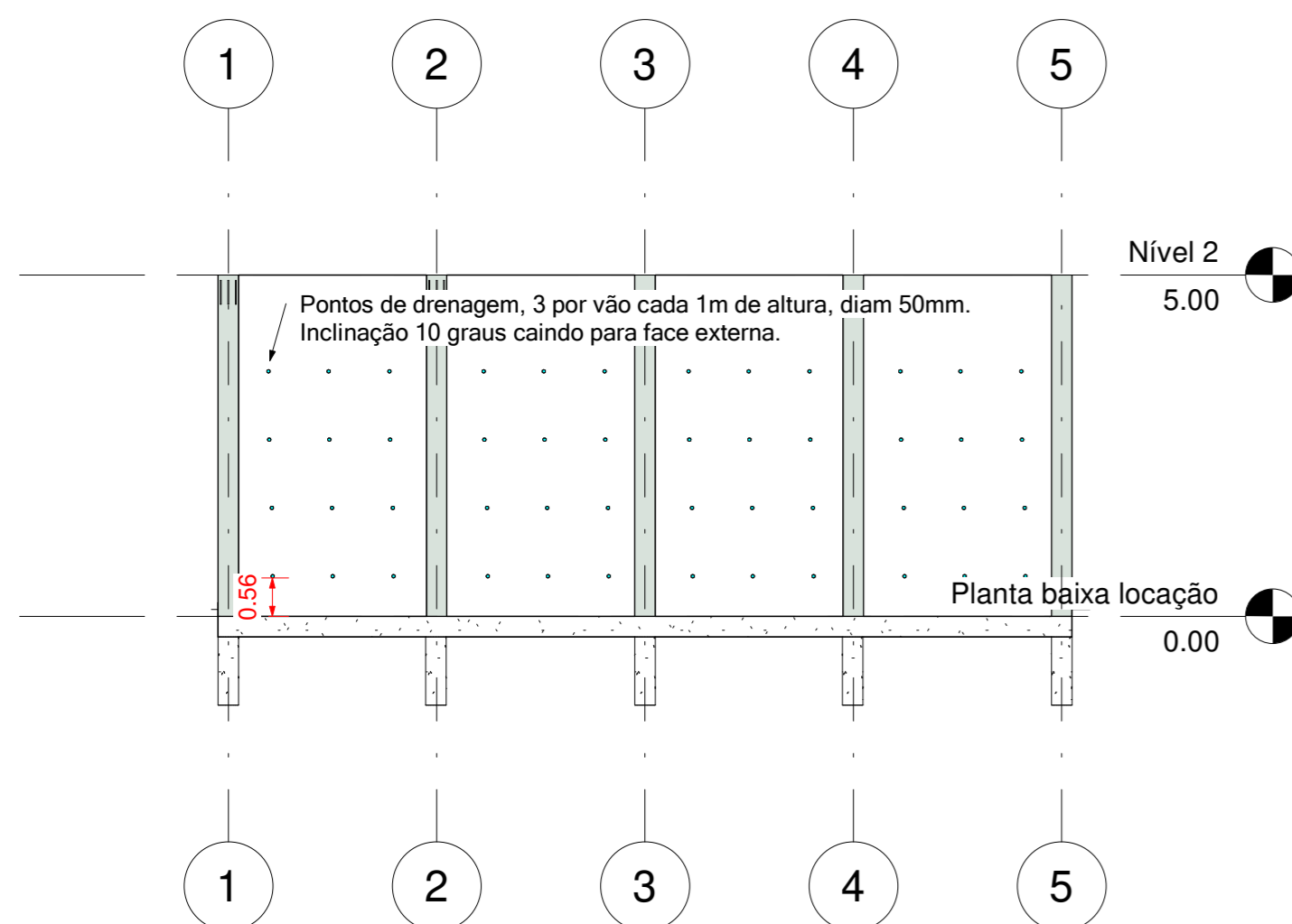
2 3D geometria



7 Locação Estacas
1 : 100

3 3D geometria contraforte

4 3D geometria parede



5 Vista frontal
1 : 100

6 Corte 1
1 : 100



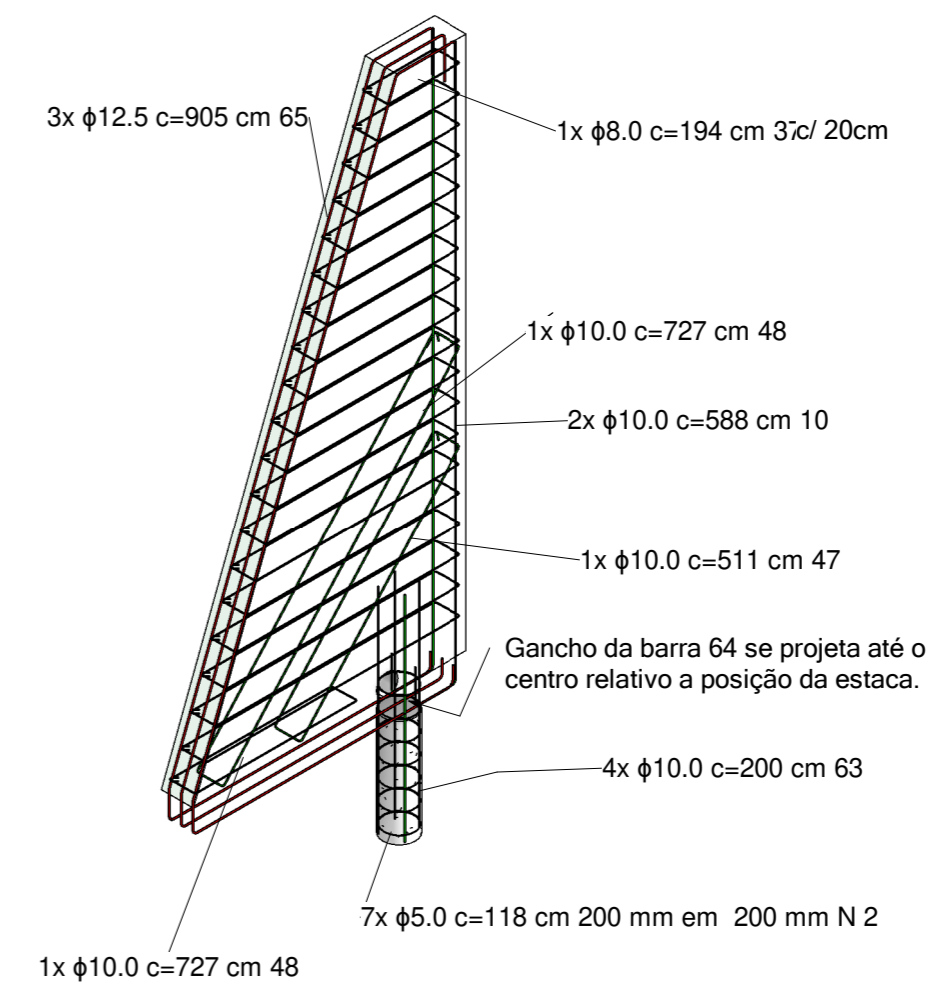
www.vertexsul.com.br
54 999445979
gabrielscalco@vertexsul.com.br

Prefeitura de Antônio Prado
Proprietário
Muro de Contenção
Estrutura geral
Rua Cezira Barrueco, 781, Antônio Prado, RS.

VertexSul Engenharia
Resp. técnico - Gabriel scalco
Eng. civil CREA RS 229188
E1 área construída

1 : 100

ID	Bitola	Comprimento total	Comprimento por barra	Detalhe	N de barras por contraforte
65	12.5 mm	27150 mm	9050 mm		3
22	8.0 mm	3650 mm	3650 mm		1
27	8.0 mm	3440 mm	3440 mm		1
28	8.0 mm	3270 mm	3270 mm		1
66	8.0 mm	3070 mm	3070 mm		1
34	8.0 mm	2890 mm	2890 mm		1
31	8.0 mm	2700 mm	2700 mm		1
33	8.0 mm	2500 mm	2500 mm		1
44	8.0 mm	2320 mm	2320 mm		1
35	8.0 mm	2130 mm	2130 mm		1
37	8.0 mm	1940 mm	1940 mm		1
38	10.0 mm	1830 mm	1830 mm		1
26	8.0 mm	3840 mm	3840 mm		1
25	8.0 mm	4030 mm	4030 mm		1
39	8.0 mm	4200 mm	4200 mm		1
40	8.0 mm	4400 mm	4400 mm		1
41	8.0 mm	4570 mm	4570 mm		1
42	8.0 mm	4780 mm	4780 mm		1
43	8.0 mm	4960 mm	4960 mm		1
24	8.0 mm	5150 mm	5150 mm		1
61	8.0 mm	5340 mm	5340 mm		1
47	10.0 mm	5110 mm	5110 mm		1
48	10.0 mm	7270 mm	7270 mm		1
62	8.0 mm	3610 mm	3610 mm		1
10	10.0 mm	11760 mm	5880 mm		2



ID	Bitola	Comprimento total	Comprimento por barra	Detalhe	N de barras por contraforte
63	10.0 mm	8000 mm	2000 mm		4
2	5.0 mm	8260 mm	1180 mm		7

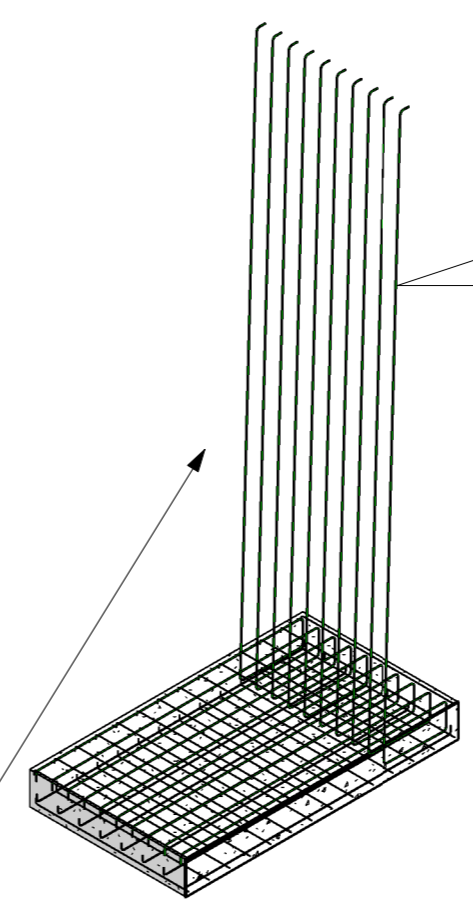
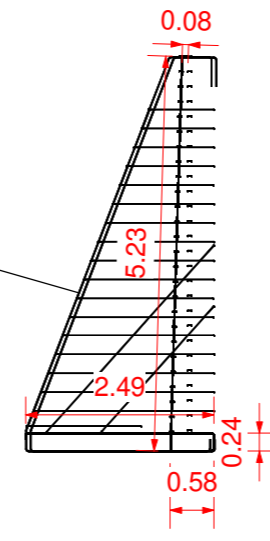


Prefeitura de Antônio Prado
Proprietário
Muro de Contenção
Ferragens Contrafortes e estacas
Rua Cezira Barrueco, 781, Antônio Prado, RS.

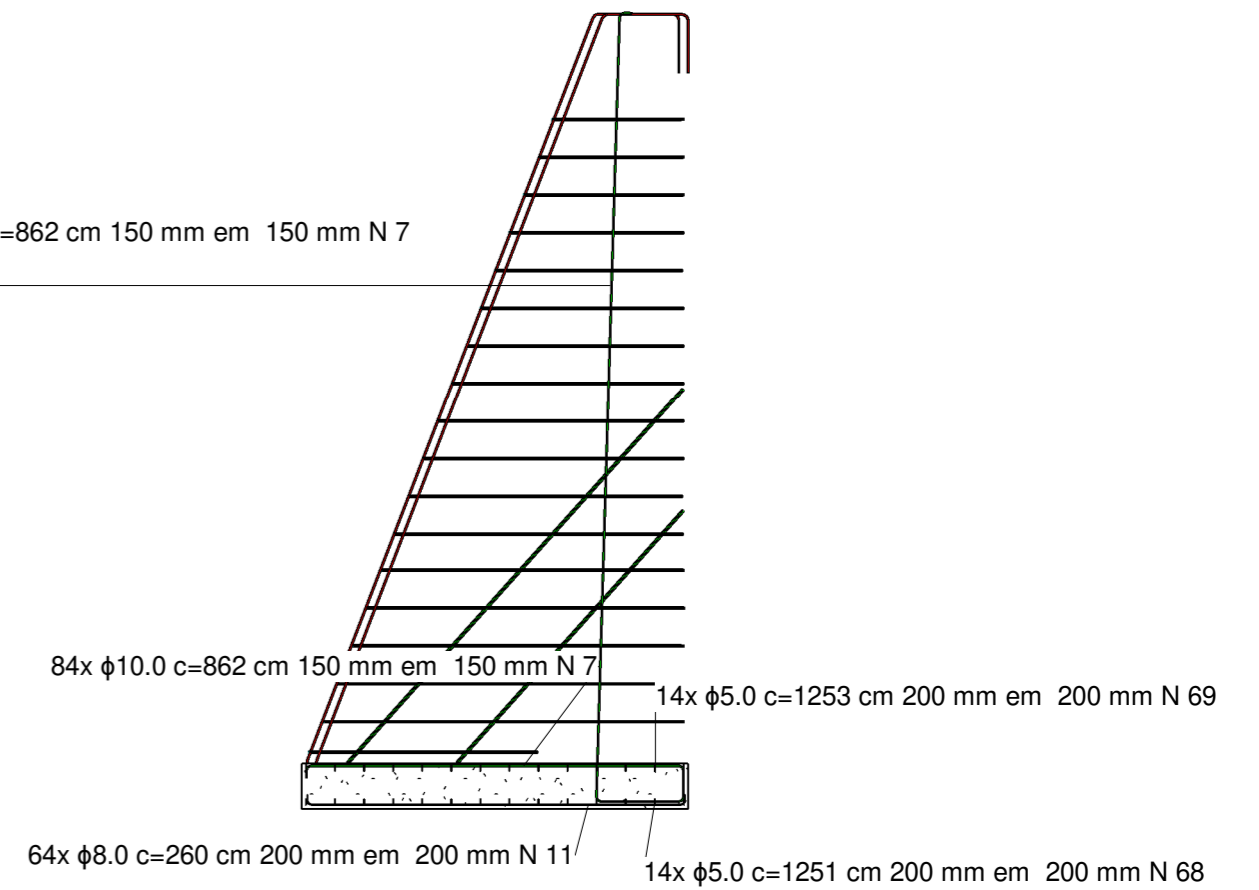
VertexSul Engenharia
Resp. técnico - Gabriel scalco
Eng. civil CREA RS 229188
E2
área construída

Tabela de vergalhões Radier					
ID	Bitola	Comprimento total	Comprimento por barra	Detalhe	N de barras
7	10.0 mm	724080 mm	8620 mm		84
11	8.0 mm	166400 mm	2600 mm		64
69	5.0 mm	175420 mm	12530 mm		14
68	5.0 mm	175140 mm	12510 mm		14

Tabela de vergalhões Parede					
ID	Bitola	Comprimento total	Comprimento por barra	Detalhe	N de barras
17	10.0 mm	344610 mm	5470 mm		63
70	8.0 mm	326820 mm	12570 mm		26

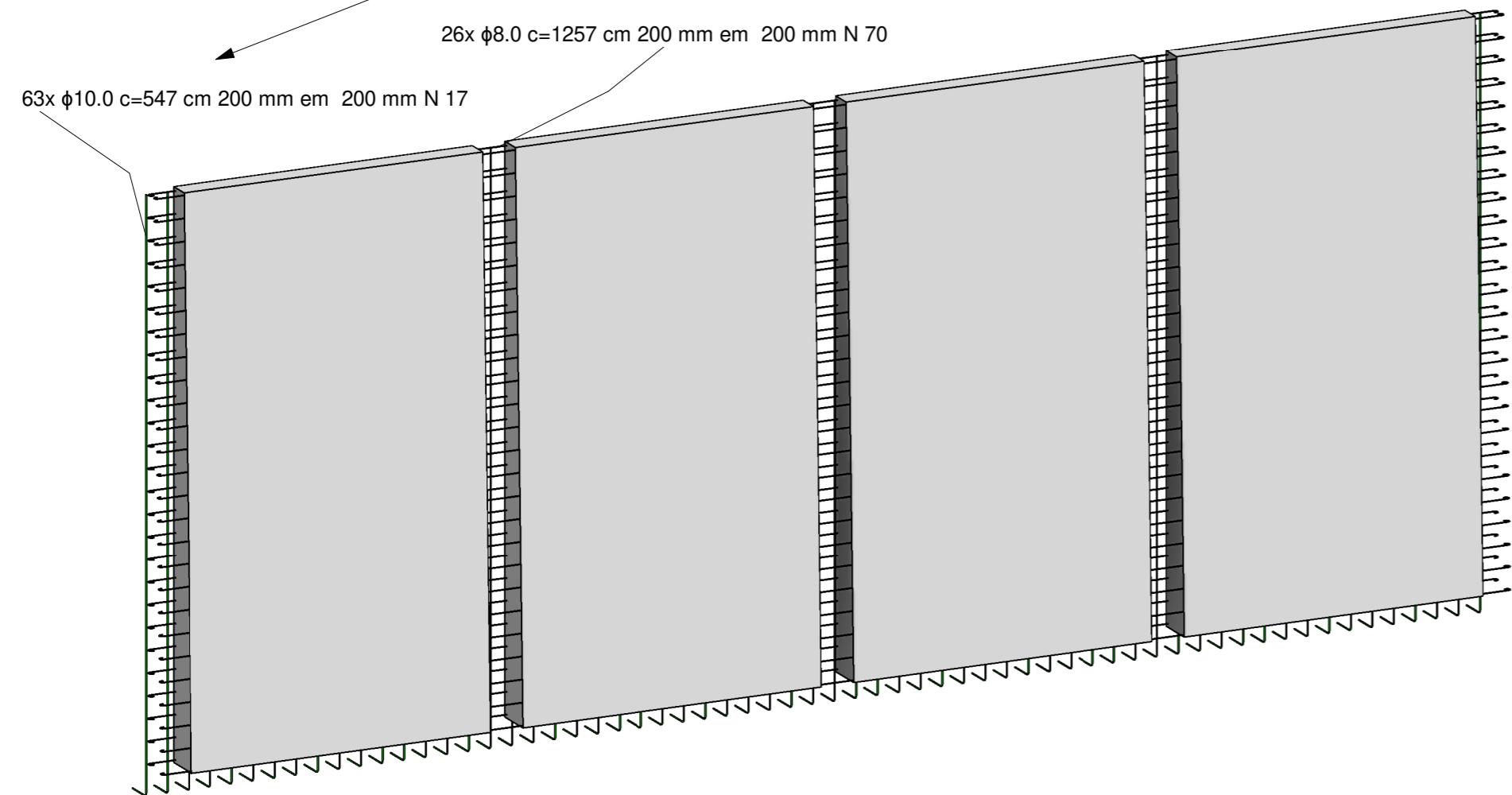


84x $\phi 10.0$ c=862 cm 150 mm em 150 mm N 7



A emenda no vergalhão 70 deverá ter transpase de pelo menos 30cm e deverá ser intercalada, de forma que se tenha uma barra sem emenda a cada barra com emenda, para isso basta alternar os lados.

A armadura positiva e negativa vertical nas paredes está dividida entre a parede e o radier.



VertexSul
engenharia

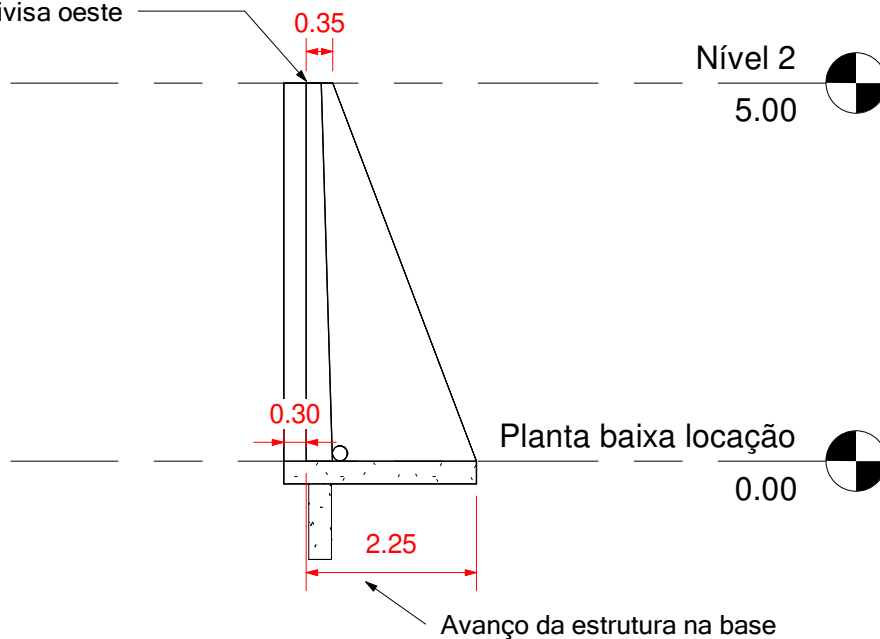
www.vertexsul.com.br
54 999445979
gabrielscalco@vertexsul.com.br

Prefeitura de Antônio Prado
Proprietário
Muro de Contenção
Ferragens Radier e Parede
Rua Cezira Barrueco, 781, Antônio Prado, RS.

VertexSul Engenharia
Resp. técnico - Gabriel scalco
Eng. civil CREA RS 229188
E3
área construída

Limite da divisa sul,
alinhamento da face da
parede com o baldrame da
cerca na divisa oeste

Avanço da estrutura no
topo



www.vertexsul.com.br
54 999445979 - Rua treze de março, 29.
gabrielscalco@vertexsul.com.br

Prefeitura de Antônio Prado

Proprietário

Muro de Contenção

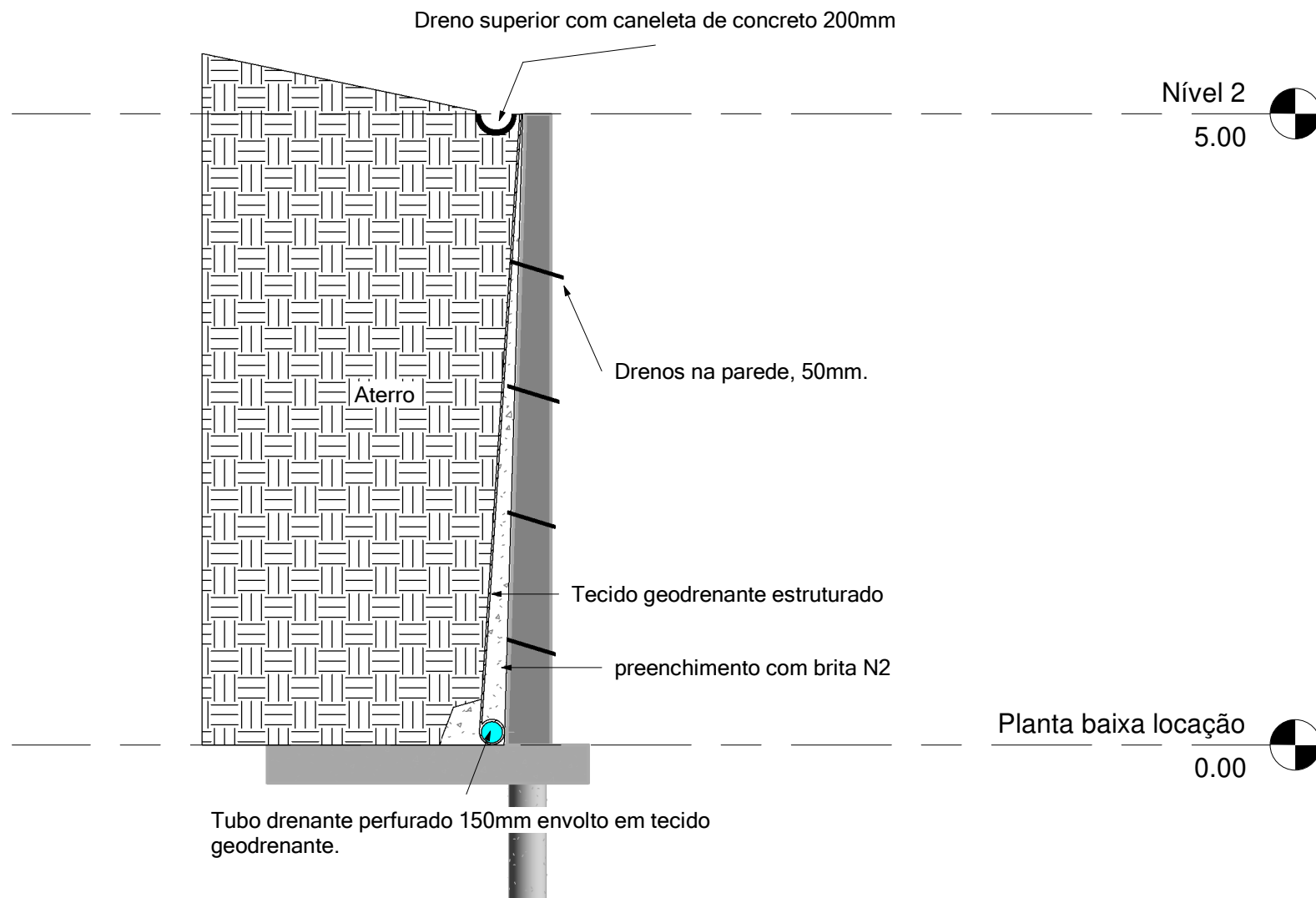
Rua Gezira Barrueco, 781, Antônio Prado, RS.

VertexSul Engenharia

Resp. técnico Gabriel Scalco

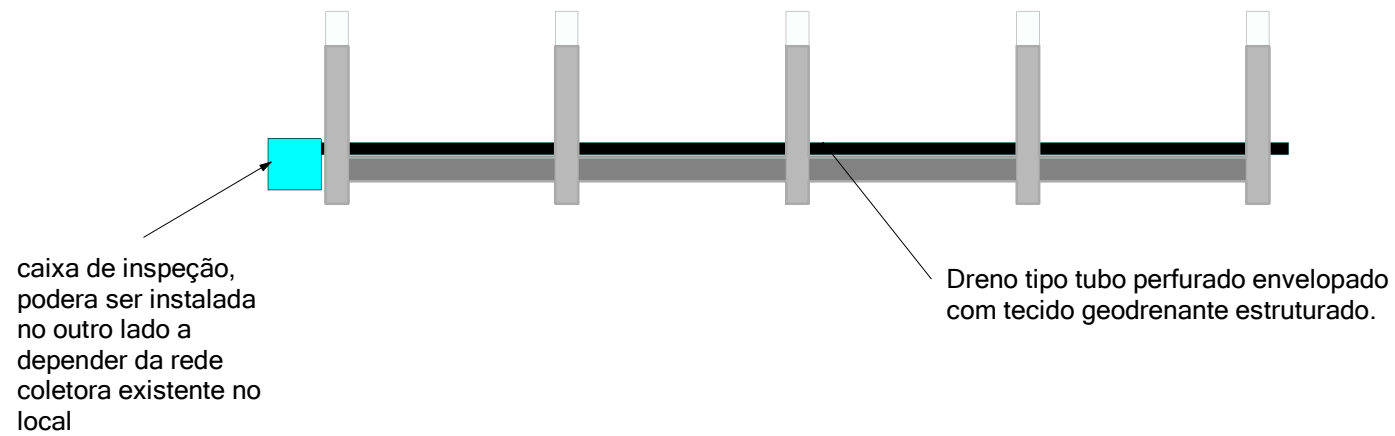
Eng. civil CREA RS 229188

Avanço da estrutura em
relação ao terreno



1 Drenagem

1 : 50



2 Planta baixa drenagem

1 : 100



www.vertexsul.com.br
54 999445979
gabrielscalco@vertexsul.com.br

Prefeitura de Antônio Prado
Proprietário

Muro de Contenção

Drenagem

Rua Cezira Barrueco, 781, Antônio Prado, RS.

VertexSul Engenharia
Resp. técnico
Eng. civil CREA RS 229188

Memorial de quantitativo de concreto e formas em paredes								
Tipo	Volume	Total c/ perdas	Comprimento	Largura inferior	Largura superior	Altura	Área	area de formas c/ perdas
Parede inclinada base 35 topo 30	3.77 m³	3.96 m³	2.75	0.35	0.20	5.00	13.76 m²	15.13 m²
Parede inclinada base 35 topo 30	3.77 m³	3.96 m³	2.75	0.35	0.20	5.00	13.76 m²	15.13 m²
Parede inclinada base 35 topo 30	3.77 m³	3.96 m³	2.75	0.35	0.20	5.00	13.76 m²	15.13 m²
Parede inclinada base 35 topo 30	3.77 m³	3.96 m³	2.75	0.35	0.20	5.00	13.76 m²	15.13 m²
Total geral: 4	15.08 m³	15.83 m³	11.00				55.02 m²	60.53 m²

Memorial de quantitativo de concreto e formas nos contrafortes					
Tipo	Volume	Total c/ perdas	Nota-chave	Área de superfície	área de formas c/ perdas
Contraforte	2.39 m³	2.51 m³	$0,3*0,65*5+(0,3*1,9*5)/2$	19.24 m²	21.16 m²
Contraforte	2.40 m³	2.52 m³	$0,3*0,65*5+(0,3*1,9*5)/2$	19.24 m²	21.16 m²
Contraforte	2.39 m³	2.51 m³	$0,3*0,65*5+(0,3*1,9*5)/2$	19.24 m²	21.16 m²
Contraforte	2.39 m³	2.51 m³	$0,3*0,65*5+(0,3*1,9*5)/2$	19.24 m²	21.16 m²
Contraforte	2.40 m³	2.52 m³	$0,3*0,65*5+(0,3*1,9*5)/2$	19.24 m²	21.16 m²
Total geral: 5	11.97 m³	12.57 m³		96.20 m²	105.82 m²

Memorial de quantitativo de concreto e forma do Radier							
Família e tipo	Volume	Total c/ perdas	Largura	Área	Comprimento	Altura	área de forma c/ perdas
M_Sapata-Retangular: Radier	9.56 m³	10.04 m³	12.50	31.88 m²	2.55	0.30	4.97 m²
Total geral: 1	9.56 m³	10.04 m³					4.97 m²

Memorial de quantitativo de concreto das estacas				
Família e tipo	Comprimento	Diâmetro	Volume da estaca	Total c/ perdas
Bloco de fundação - 1 Estaca: Estaca diam 30	1.00	0.30	0.07 m³	0.08 m³
Bloco de fundação - 1 Estaca: Estaca diam 30	1.00	0.30	0.07 m³	0.08 m³
Bloco de fundação - 1 Estaca: Estaca diam 30	1.00	0.30	0.07 m³	0.08 m³
Bloco de fundação - 1 Estaca: Estaca diam 30	1.00	0.30	0.07 m³	0.08 m³
Bloco de fundação - 1 Estaca: Estaca diam 30	1.00	0.30	0.07 m³	0.08 m³
Total geral: 5			0.35 m³	0.39 m³



www.vertexsul.com.br
54 999445979
gabrielscalco@vertexsul.com.br

Prefeitura de Antônio Prado
Proprietário

Muro de Contenção

Memorial de quantitativo de concreto

Rua Cezira Barrueco, 781, Antônio Prado, RS.

VertexSul Engenharia

Resp. técnico
Eng. civil CREA RS 229188

Memorial de cálculo de quantitativo de vergalhão 5mm

Nome	Comprimento total da barra M	Comprimento por barra	Total C/perdas M	ID	Quantidade por conjunto de vergalhões	Total Kg
Barra do vergalhão: 5 CA-60	8 m	1.18 m	9.09 m	2	7	1.40
Barra do vergalhão: 5 CA-60	8 m	1.18 m	9.09 m	2	7	1.40
Barra do vergalhão: 5 CA-60	8 m	1.18 m	9.09 m	2	7	1.40
Barra do vergalhão: 5 CA-60	8 m	1.18 m	9.09 m	2	7	1.40
Barra do vergalhão: 5 CA-60	8 m	1.18 m	9.09 m	2	7	1.40
Barra do vergalhão: 5 CA-60	175 m	12.53 m	192.96 m	69	14	29.72
Barra do vergalhão: 5 CA-60	175 m	12.51 m	192.65 m	68	14	29.67
Total geral: 7	392 m		431.05 m			66.38

Memorial de cálculo de quantitativo de vergalhão 12,5mm

Nome	Comprimento total da barra M	Comprimento por barra	Total C/perdas M	ID	Quantidade por conjunto de vergalhões	Total Kg
Barra do vergalhão: 12.5 CA-50	27 m	9.05 m	29.87 m	65	3	28.76
Barra do vergalhão: 12.5 CA-50	27 m	9.05 m	29.87 m	65	3	28.76
Barra do vergalhão: 12.5 CA-50	27 m	9.05 m	29.87 m	65	3	28.76
Barra do vergalhão: 12.5 CA-50	27 m	9.04 m	29.83 m	72	3	28.73
Barra do vergalhão: 12.5 CA-50	27 m	9.04 m	29.83 m	72	3	28.73
Total geral: 5	136 m		149.26 m			143.74



www.vertexsul.com.br
54 999445979 - Rua treze de março, 29.
gabrielscalco@vertexsul.com.br

Prefeitura de Antônio Prado
Proprietário

Muro de Contenção

Rua Cezira Barrueco, 781, Antônio Prado, RS.

VertexSul Engenharia

Resp. técnico Gabriel Scalco
Eng. civil CREA RS 229188

**Memorial de quantitativos de
aço 5mm e 12,5mm**

Memorial de cálculo de quantitativo de vergalhão 8mm

nome	Comprimento total da barra M	Comprimento por barra	Total C/perdas M	ID	Quantidade por conjunto de vergalhões	Total Kg
Barra do vergalhão: 8 CA-50	166 m	2.60 m	183.04 m	11	64	72.30
Barra do vergalhão: 8 CA-50	4 m	3.65 m	4.02 m	22	1	1.59
Barra do vergalhão: 8 CA-50	3 m	3.44 m	3.78 m	27	1	1.49
Barra do vergalhão: 8 CA-50	3 m	3.27 m	3.60 m	28	1	1.42
Barra do vergalhão: 8 CA-50	3 m	3.12 m	3.43 m	29	1	1.36
Barra do vergalhão: 8 CA-50	3 m	2.89 m	3.18 m	34	1	1.26
Barra do vergalhão: 8 CA-50	3 m	2.70 m	2.97 m	31	1	1.17
Barra do vergalhão: 8 CA-50	3 m	2.50 m	2.75 m	33	1	1.09
Barra do vergalhão: 8 CA-50	2 m	2.32 m	2.55 m	44	1	1.01
Barra do vergalhão: 8 CA-50	2 m	2.13 m	2.34 m	35	1	0.93
Barra do vergalhão: 8 CA-50	2 m	1.94 m	2.13 m	37	1	0.84
Barra do vergalhão: 8 CA-50	4 m	3.84 m	4.22 m	26	1	1.67
Barra do vergalhão: 8 CA-50	4 m	4.03 m	4.43 m	25	1	1.75
Barra do vergalhão: 8 CA-50	4 m	4.20 m	4.62 m	39	1	1.82
Barra do vergalhão: 8 CA-50	4 m	4.40 m	4.84 m	40	1	1.91
Barra do vergalhão: 8 CA-50	5 m	4.57 m	5.03 m	41	1	1.99
Barra do vergalhão: 8 CA-50	5 m	4.78 m	5.26 m	42	1	2.08
Barra do vergalhão: 8 CA-50	5 m	4.96 m	5.46 m	43	1	2.16
Barra do vergalhão: 8 CA-50	5 m	5.15 m	5.67 m	24	1	2.24
Barra do vergalhão: 8 CA-50	5 m	5.27 m	5.80 m	23	1	2.29
Barra do vergalhão: 8 CA-50	4 m	3.65 m	4.02 m	22	1	1.59
Barra do vergalhão: 8 CA-50	3 m	3.44 m	3.78 m	27	1	1.49
Barra do vergalhão: 8 CA-50	3 m	3.27 m	3.60 m	28	1	1.42
Barra do vergalhão: 8 CA-50	3 m	3.12 m	3.43 m	29	1	1.36
Barra do vergalhão: 8 CA-50	3 m	2.89 m	3.18 m	34	1	1.26
Barra do vergalhão: 8 CA-50	3 m	2.70 m	2.97 m	31	1	1.17
Barra do vergalhão: 8 CA-50	3 m	2.50 m	2.75 m	33	1	1.09
Barra do vergalhão: 8 CA-50	2 m	2.32 m	2.55 m	44	1	1.01
Barra do vergalhão: 8 CA-50	2 m	2.13 m	2.34 m	35	1	0.93
Barra do vergalhão: 8 CA-50	2 m	1.94 m	2.13 m	37	1	0.84
Barra do vergalhão: 8 CA-50	4 m	3.84 m	4.22 m	26	1	1.67
Barra do vergalhão: 8 CA-50	4 m	4.03 m	4.43 m	25	1	1.75
Barra do vergalhão: 8 CA-50	4 m	4.20 m	4.62 m	39	1	1.82
Barra do vergalhão: 8 CA-50	4 m	4.40 m	4.84 m	40	1	1.91
Barra do vergalhão: 8 CA-50	5 m	4.57 m	5.03 m	41	1	1.99
Barra do vergalhão: 8 CA-50	5 m	4.78 m	5.26 m	42	1	2.08
Barra do vergalhão: 8 CA-50	5 m	4.96 m	5.46 m	43	1	2.16
Barra do vergalhão: 8 CA-50	5 m	5.15 m	5.67 m	24	1	2.24
Barra do vergalhão: 8 CA-50	5 m	4.76 m	5.24 m	71	1	2.07
Barra do vergalhão: 8 CA-50	4 m	3.65 m	4.02 m	22	1	1.59
Barra do vergalhão: 8 CA-50	3 m	3.44 m	3.78 m	27	1	1.49
Barra do vergalhão: 8 CA-50	3 m	3.27 m	3.60 m	28	1	1.42
Barra do vergalhão: 8 CA-50	3 m	3.07 m	3.38 m	66	1	1.33
Barra do vergalhão: 8 CA-50	3 m	2.89 m	3.18 m	34	1	1.26
Barra do vergalhão: 8 CA-50	3 m	2.70 m	2.97 m	31	1	1.17
Barra do vergalhão: 8 CA-50	3 m	2.50 m	2.75 m	33	1	1.09
Barra do vergalhão: 8 CA-50	2 m	2.32 m	2.55 m	44	1	1.01
Barra do vergalhão: 8 CA-50	2 m	2.13 m	2.34 m	35	1	0.93
Barra do vergalhão: 8 CA-50	2 m	1.94 m	2.13 m	37	1	0.84
Barra do vergalhão: 8 CA-50	4 m	3.84 m	4.22 m	26	1	1.67
Barra do vergalhão: 8 CA-50	4 m	4.03 m	4.43 m	25	1	1.75
Barra do vergalhão: 8 CA-50	4 m	4.20 m	4.62 m	39	1	1.82
Barra do vergalhão: 8 CA-50	4 m	4.40 m	4.84 m	40	1	1.91
Barra do vergalhão: 8 CA-50	5 m	4.57 m	5.03 m	41	1	1.99
Barra do vergalhão: 8 CA-50	5 m	4.78 m	5.26 m	42	1	2.08
Barra do vergalhão: 8 CA-50	5 m	4.96 m	5.46 m	43	1	2.16
Barra do vergalhão: 8 CA-50	5 m	5.15 m	5.67 m	24	1	2.24
Barra do vergalhão: 8 CA-50	5 m	5.34 m	5.87 m	61	1	2.32
Barra do vergalhão: 8 CA-50	4 m	4.24 m	4.66 m	73	1	1.84
Barra do vergalhão: 8 CA-50	327 m	12.57 m	359.50 m	70	26	142.00
Barra do vergalhão: 8 CA-50	327 m	12.57 m	359.50 m	70	26	142.00
Barra do vergalhão: 8 CA-50	4 m	3.65 m	4.02 m	22	1	1.59
Barra do vergalhão: 8 CA-50	3 m	3.44 m	3.78 m	27	1	1.49
Barra do vergalhão: 8 CA-50	3 m	3.27 m	3.60 m	28	1	1.42
Barra do vergalhão: 8 CA-50	3 m	3.07 m	3.38 m	66	1	1.33

Memorial de cálculo de quantitativo de vergalhão 8mm

nome	Comprimento total da barra M	Comprimento por barra	Total C/perdas M	ID	Quantidade por conjunto de vergalhões	Total Kg
Barra do vergalhão: 8 CA-50	3 m	2.89 m	3.18 m	34	1	1.26
Barra do vergalhão: 8 CA-50	3 m	2.70 m	2.97 m	31	1	1.17
Barra do vergalhão: 8 CA-50	3 m	2.50 m	2.75 m	33	1	1.09
Barra do vergalhão: 8 CA-50	2 m	2.32 m	2.55 m	44	1	1.01
Barra do vergalhão: 8 CA-50	4 m	3.84 m	4.22 m	26	1	1.67
Barra do vergalhão: 8 CA-50	4 m	4.03 m	4.43 m	25	1	1.75
Barra do vergalhão: 8 CA-50	4 m	4.20 m	4.62 m	39	1	1.82
Barra do vergalhão: 8 CA-50	4 m	4.40 m	4.84 m	40	1	1.91
Barra do vergalhão: 8 CA-50	5 m	4.57 m	5.03 m	41	1	1.99
Barra do vergalhão: 8 CA-50	5 m	4.78 m	5.26 m	42	1	2.08
Barra do vergalhão: 8 CA-50	5 m	4.96 m	5.46 m	43	1	2.16
Barra do vergalhão: 8 CA-50	5 m	5.15 m	5.67 m	24	1	2.24
Barra do vergalhão: 8 CA-50	5 m	5.34 m	5.87 m	61	1	2.32
Barra do vergalhão: 8 CA-50	4 m	3.61 m	3.97 m	62	1	1.57
Barra do vergalhão: 8 CA-50	4 m	3.65 m	4.02 m	22	1	1.59
Barra do vergalhão: 8 CA-50	3 m	3.44 m	3.78 m	27	1	1.49
Barra do vergalhão: 8 CA-50	3 m	3.27 m	3.60 m	28	1	1.42
Barra do vergalhão: 8 CA-50	3 m	3.07 m	3.38 m	66	1	1.33
Barra do vergalhão: 8 CA-50	3 m	2.89 m	3.18 m	34	1	1.26
Barra do vergalhão: 8 CA-50	3 m	2.70 m	2.97 m	31	1	1.17
Barra do vergalhão: 8 CA-50	3 m	2.50 m	2.75 m	33	1	1.09
Barra do vergalhão: 8 CA-50	2 m	2.32 m	2.55 m	44	1	1.01
Barra do vergalhão: 8 CA-50	4 m	3.84 m	4.22 m	26	1	1.67
Barra do vergalhão: 8 CA-50	4 m	4.03 m	4.43 m	25	1	1.75
Barra do vergalhão: 8 CA-50	4 m	4.20 m	4.62 m	39	1	1.82
Barra do vergalhão: 8 CA-50	4 m	4.40 m	4.84 m	40	1	1.91
Barra do vergalhão: 8 CA-50	5 m	4.57 m	5.03 m	41	1	1.99
Barra do vergalhão: 8 CA-50	5 m	4.78 m	5.26 m	42	1	2.08
Barra do vergalhão: 8 CA-50	5 m	4.96 m	5.46 m	43	1	2.16
Barra do vergalhão: 8 CA-50	5 m	5.15 m	5.67 m	24	1	2.24
Barra do vergalhão: 8 CA-50	5 m	5.34 m	5.87 m	61	1	2.32
Barra do vergalhão: 8 CA-50	4 m	3.61 m	3.97 m	62	1	1.57
Total geral: 97	1169 m		1285.58 m			507.80



www.vertexsul.com.br
54 999445979
gabrielscalco@vertexsul.com.br

Prefeitura de Antônio Prado
Proprietário

Muro de Contenção

Memorial de quantitativo de aço 8mm

Rua Cezira Barrueco, 781, Antônio Prado, RS.

VertexSul Engenharia
Resp. técnico
Eng. civil CREA RS 229188

Memorial de cálculo de quantitativo de vergalhão 10mm

Nome	Comprimento total da barra M	Comprimento por barra	Total C/perdas M	ID	Quantidade por conjunto de vergalhões	Total Kg
Barra do vergalhão: 10 CA-50	724 m	8.62 m	796.49 m	7	84	491.43
Barra do vergalhão: 10 CA-50	12 m	5.88 m	12.94 m	10	2	7.98
Barra do vergalhão: 10 CA-50	12 m	5.88 m	12.94 m	10	2	7.98
Barra do vergalhão: 10 CA-50	12 m	5.88 m	12.94 m	10	2	7.98
Barra do vergalhão: 10 CA-50	12 m	5.88 m	12.94 m	10	2	7.98
Barra do vergalhão: 10 CA-50	345 m	5.47 m	379.07 m	17	63	233.89
Barra do vergalhão: 10 CA-50	2 m	1.83 m	2.01 m	38	1	1.24
Barra do vergalhão: 10 CA-50	2 m	1.83 m	2.01 m	38	1	1.24
Barra do vergalhão: 10 CA-50	2 m	1.83 m	2.01 m	38	1	1.24
Barra do vergalhão: 10 CA-50	2 m	1.83 m	2.01 m	38	1	1.24
Barra do vergalhão: 10 CA-50	5 m	5.11 m	5.62 m	47	1	3.47
Barra do vergalhão: 10 CA-50	5 m	5.11 m	5.62 m	47	1	3.47
Barra do vergalhão: 10 CA-50	5 m	5.11 m	5.62 m	47	1	3.47
Barra do vergalhão: 10 CA-50	5 m	5.11 m	5.62 m	47	1	3.47
Barra do vergalhão: 10 CA-50	5 m	5.11 m	5.62 m	47	1	3.47
Barra do vergalhão: 10 CA-50	7 m	7.27 m	8.00 m	48	1	4.93
Barra do vergalhão: 10 CA-50	7 m	7.27 m	8.00 m	48	1	4.93
Barra do vergalhão: 10 CA-50	7 m	7.27 m	8.00 m	48	1	4.93
Barra do vergalhão: 10 CA-50	7 m	7.27 m	8.00 m	48	1	4.93
Barra do vergalhão: 10 CA-50	7 m	7.27 m	8.00 m	48	1	4.93
Barra do vergalhão: 10 CA-50	7 m	6.50 m	7.15 m	56	1	4.41
Barra do vergalhão: 10 CA-50	8 m	2.00 m	8.80 m	63	4	5.43
Barra do vergalhão: 10 CA-50	8 m	2.00 m	8.80 m	63	4	5.43
Barra do vergalhão: 10 CA-50	8 m	2.00 m	8.80 m	63	4	5.43
Barra do vergalhão: 10 CA-50	8 m	2.00 m	8.80 m	63	4	5.43
Barra do vergalhão: 10 CA-50	8 m	2.00 m	8.80 m	63	4	5.43
Total geral: 26	1231 m		1354.60 m			835.79



www.vertexsul.com.br
54 999445979 - Rua treze de março, 29.
gabrielscalco@vertexsul.com.br

Prefeitura de Antônio Prado
Proprietário

Muro de Contenção

Rua Cezira Barrueco, 781, Antônio Prado, RS.

VertexSul Engenharia

Resp. técnico Gabriel Scalco
Eng. civil CREA RS 229188

**Memorial de quantitativo de
aço 10mm**