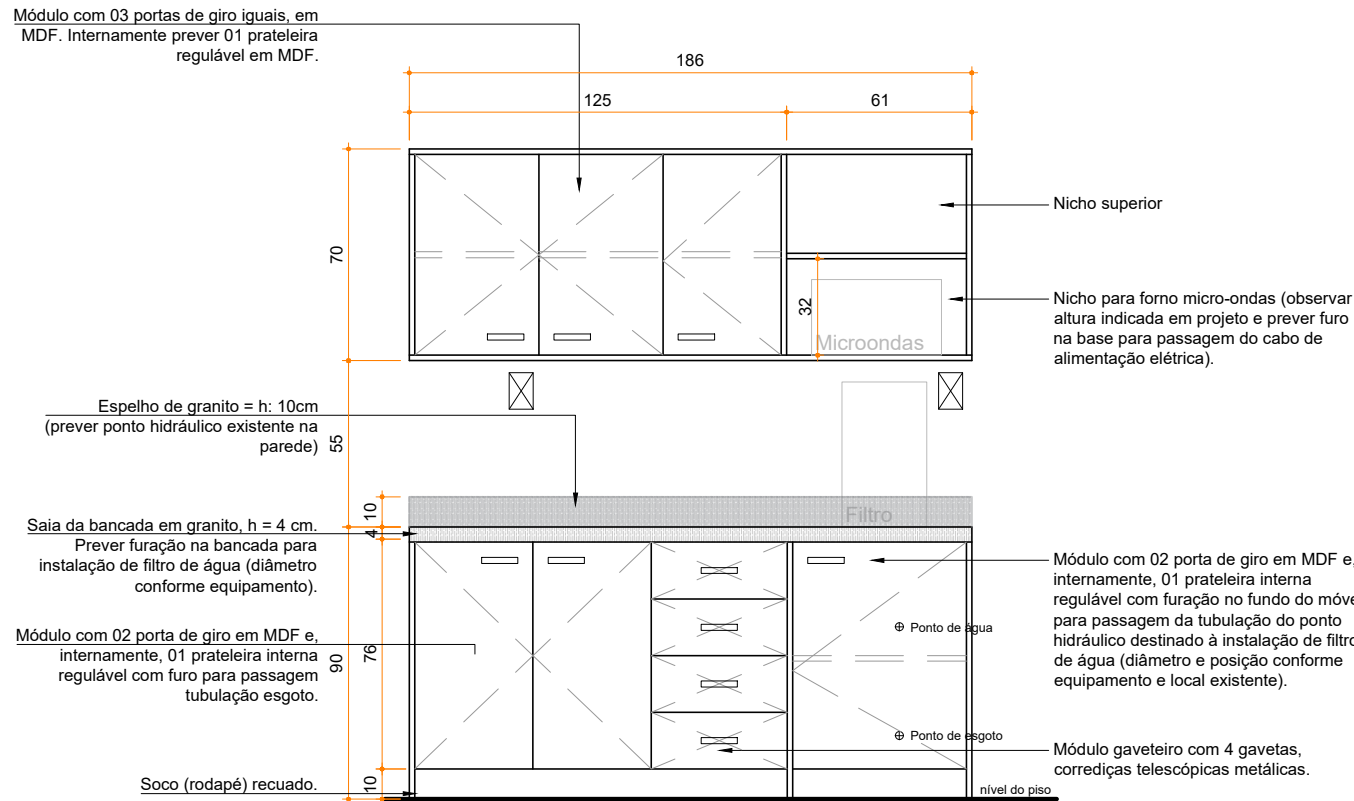
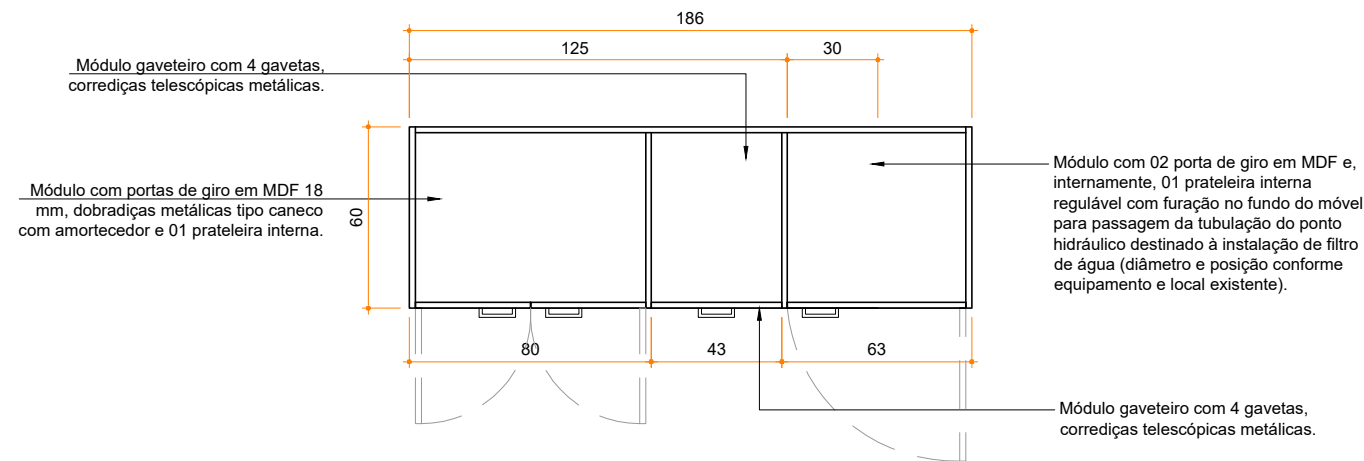


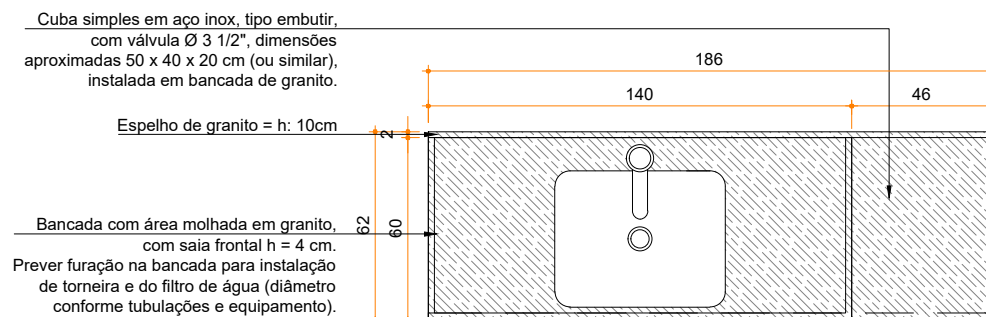
CONJUNTO MOBILIÁRIO BALCÃO E
AÉREO EM MDF BRANCO LISO - UBS
PLANALTO



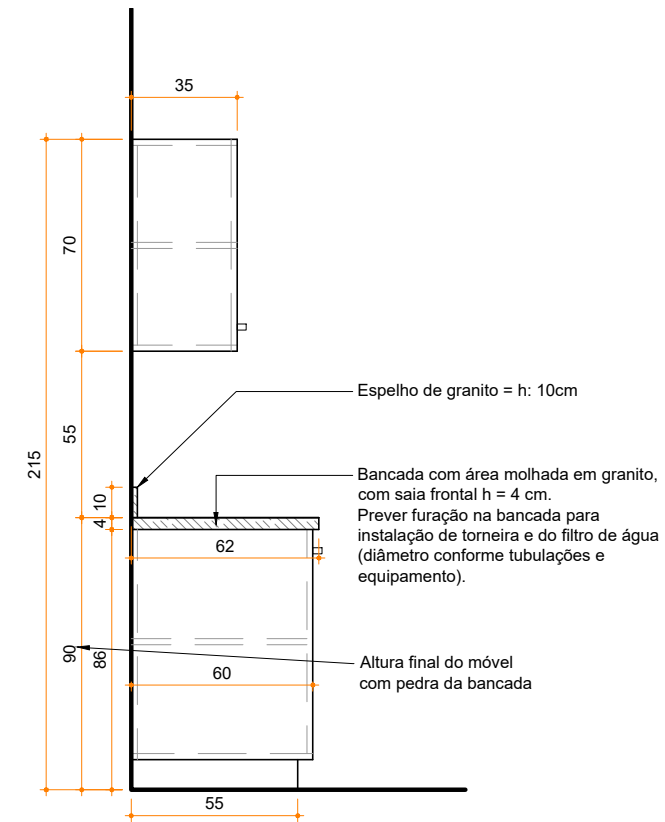
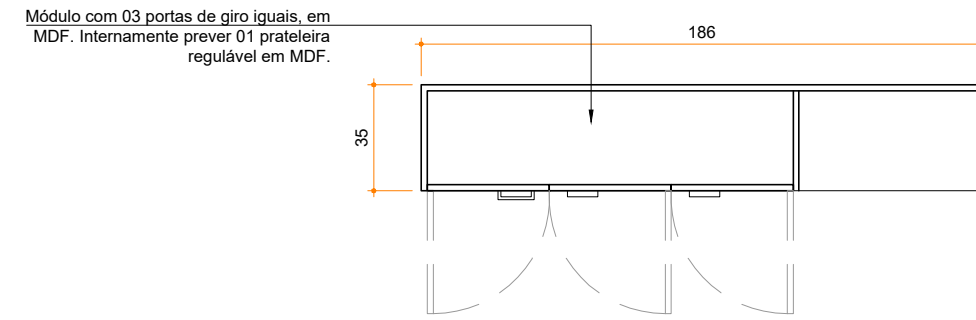
Vista Frontal - Bancada e Aéreo



Planta Baixa - Bancada



Vista superior bancada pia - Granito



Vista Lateral - Bancada e Aéreo

ESPECIFICAÇÕES DE MATERIAIS
(Para maiores informações, ver memorial descritivo.)

MOBILIÁRIO

- MDF 18 mm, acabamento branco liso.
- Portas com dobradiças metálicas tipo caneco com amortecedor.
- Gavetas com corrediças telescópicas metálicas.
- Puxadores metálicos tipo alça, acabamento cromado.
- Bordas em fita de PVC branca.

GRANITO

- Bancadas em granito natural polido Cinza Andorinha, espessura mínima 20 mm.
- Bordas polidas.
- Prever rodabanca h = 10 cm quando indicado em projeto.
- Recortes para cubas e torneiras conforme equipamentos.



PREFEITURA MUNICIPAL DE ANTÔNIO PRADO

Rua Francisco Marcantônio, 57
Antônio Prado - RS
CEP: 95250-000

Fone: (54) 3293-5600
e-mail:
engenharia@antonioprado.com.br

obra **Mobiliário - UBS Planalto**

local **Antônio Prado/RS**

proprietário **Prefeitura Municipal de Antônio Prado**

responsável técnico projeto **RAQUEL CARPEGGIANI CABRAL**
Arq. e urb. - CAU A55908-3

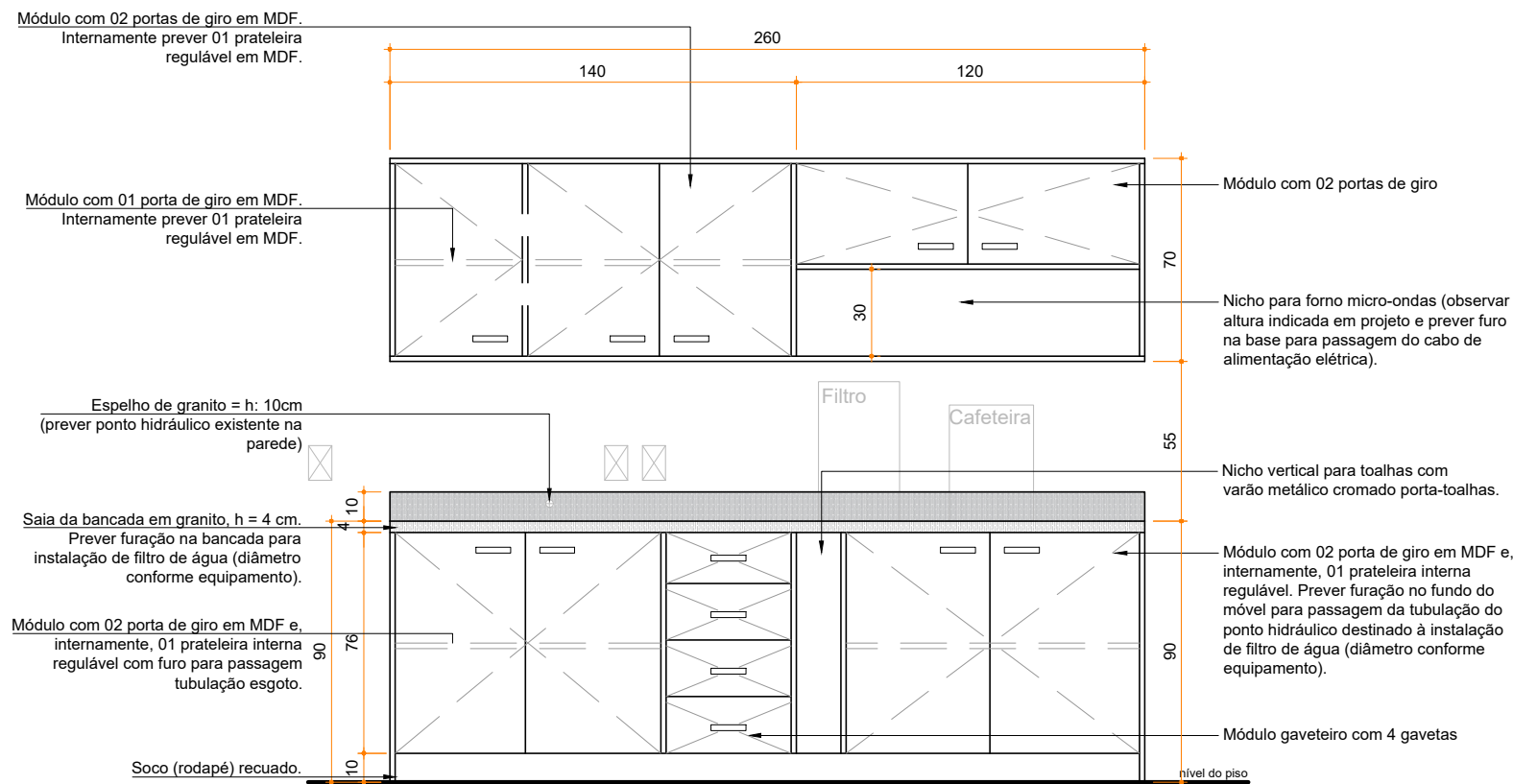
prancha

01

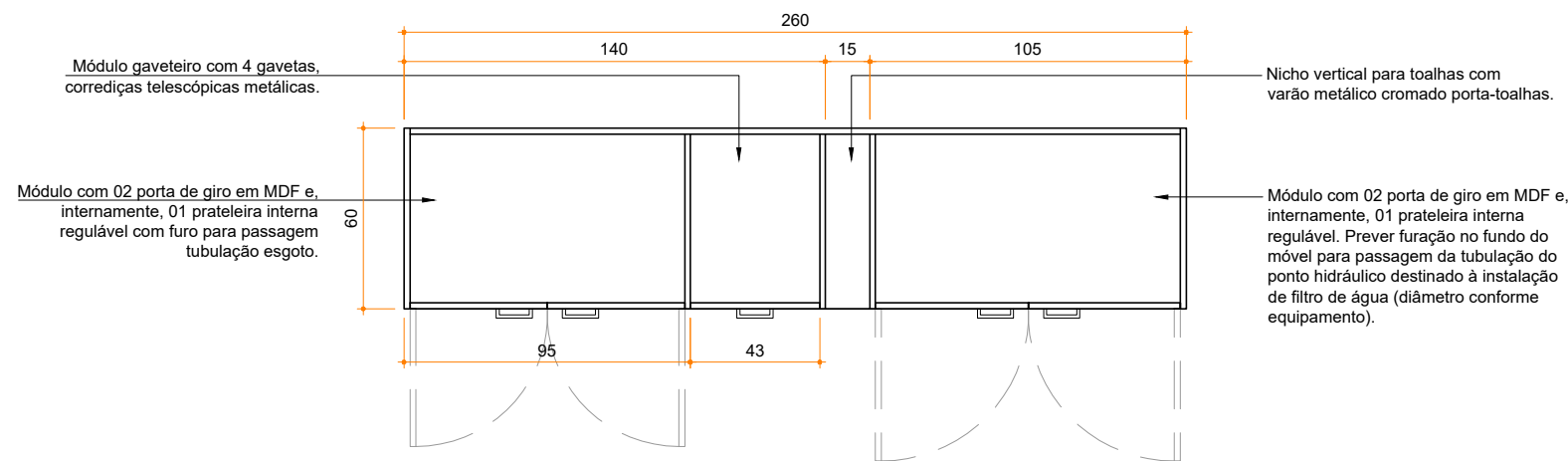
VISTA FRONTAL, LATERAL, SUPERIOR, CORTE

desenho	SEPLAN	data	MARÇO/2026	escala	1/50	área construída	-X-
---------	--------	------	------------	--------	------	-----------------	-----

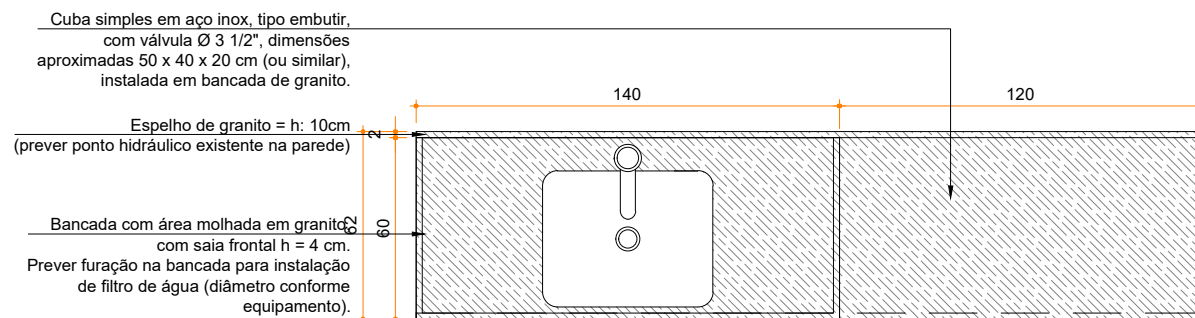
CONJUNTO MOBILIÁRIO BALCÃO E AÉREO EM
MDF BRANCO LISO - UBS APARECIDA



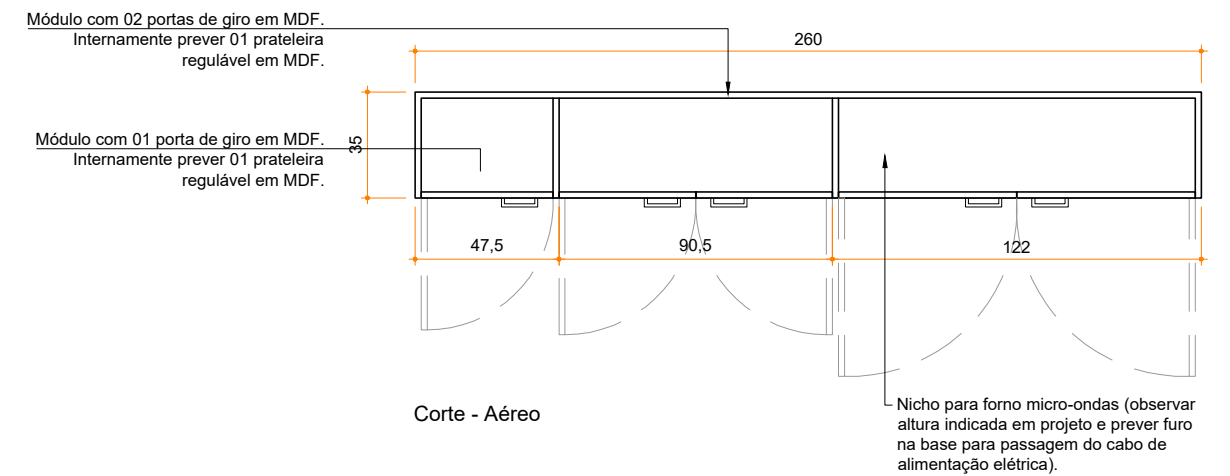
Vista Frontal - Bancada e Aéreo



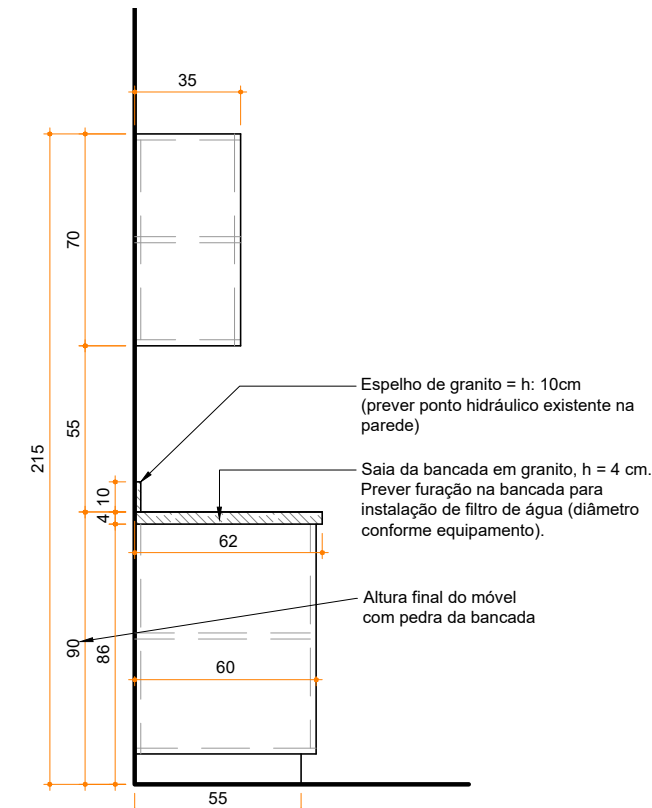
Planta Baixa - Bancada



Vista superior bancada pia - Granito



Corte - Aéreo



Vista Lateral - Bancada e Aéreo

ESPECIFICAÇÕES DE MATERIAIS
(Para maiores informações, ver memorial descritivo.)

MOBILIÁRIO

- MDF 18 mm, acabamento branco liso.
- Portas com dobradiças metálicas tipo caneco com amortecedor.
- Gavetas com corrediças telescópicas metálicas.
- Puxadores metálicos tipo alça, acabamento cromado.
- Bordas em fita de PVC branca.
- Varão metálico cromado para porta-toalhas.

GRANITO

- Bancadas em granito natural polido Cinza Andorinha, espessura mínima 20 mm.
- Bordas polidas.
- Prever rodabanca h = 10 cm quando indicado em projeto.
- Recortes para cubas e torneiras conforme equipamentos.



PREFEITURA MUNICIPAL DE ANTÔNIO PRADO

Rua Francisco Marcantônio, 57
Antônio Prado - RS
CEP: 95250-000

Fone: (54) 3293-5600
e-mail: engenharia@antonioprado.com.br

obra **Mobiliário - UBS Aparecida**

local **Antônio Prado/RS**

proprietário **Prefeitura Municipal de Antônio Prado**

responsável técnico projeto **RAQUEL CARPEGIANI CABRAL**
Arq. e urb. - CAU A55908-3

prancha

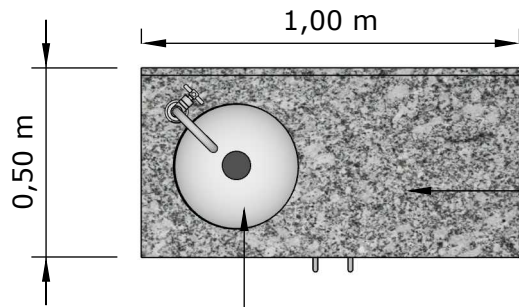
01

VISTA FRONTAL, LATERAL, SUPERIOR, CORTE

desenho	SEPLAN	data	MARÇO/2026	escala	1/50	área construída	-X-
---------	--------	------	------------	--------	------	-----------------	-----

BALCÃO SUSPENSO PARA BANHEIRO EM MDF
CINZA CLARO, COM TAMPA EM GRANITO E
CUBA EMBUTIDA - SERVIÇOS URBANOS

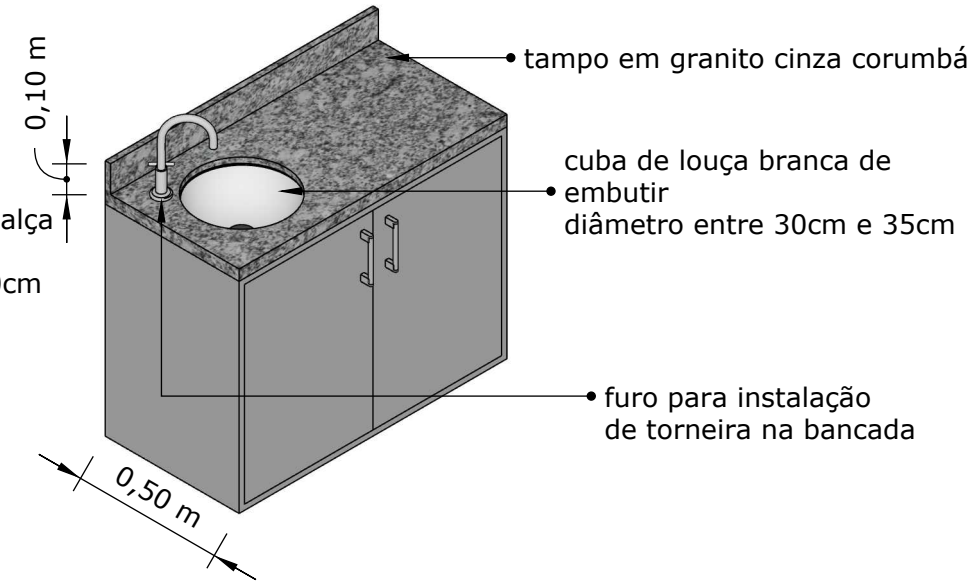
BALCÃO PARA BANHEIRO - SECRETARIA DE SERVIÇOS URBANOS



PLANTA BAIXA
ESCALA: 1:20

balcão suspenso em MDF 18mm
melamina cinza claro, puxadores de alça
tampo em granito cinza corumbá
espessura 2cm, saia 4cm espelho 10cm

cuba de louça branca de embutir
diâmetro entre 30cm e 35cm

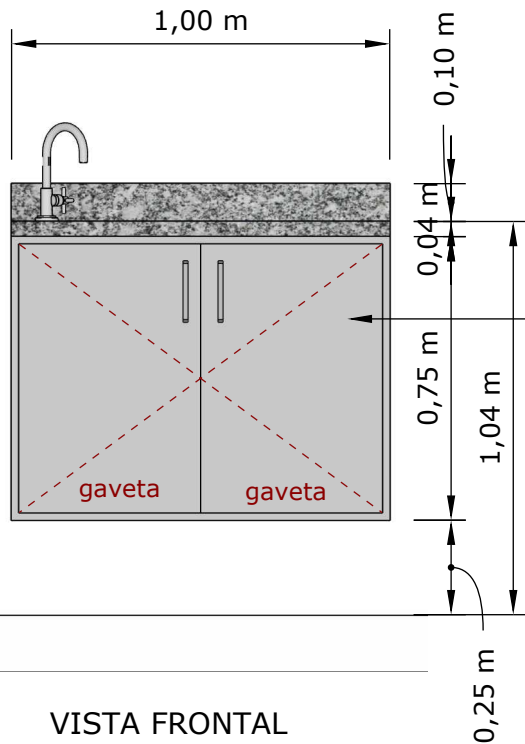


PERSPECTIVA
ESCALA: 1:20

tampo em granito cinza corumbá

cuba de louça branca de embutir
diâmetro entre 30cm e 35cm

furo para instalação
de torneira na bancada

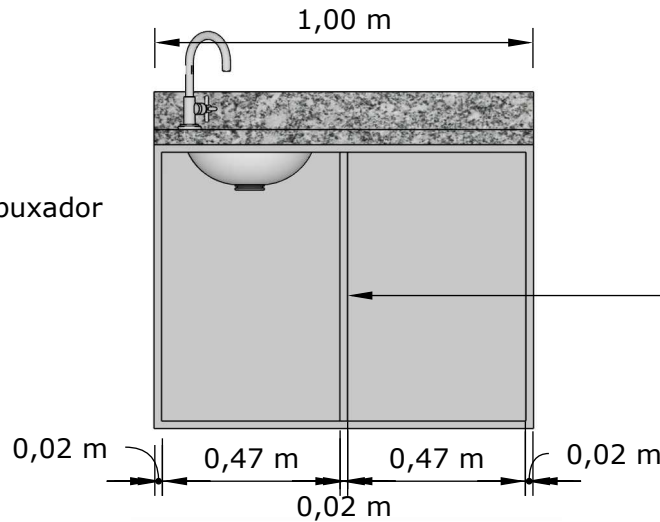


VISTA FRONTAL
ESCALA: 1:20

portas de giro puxador
de alça

gaveta

gaveta

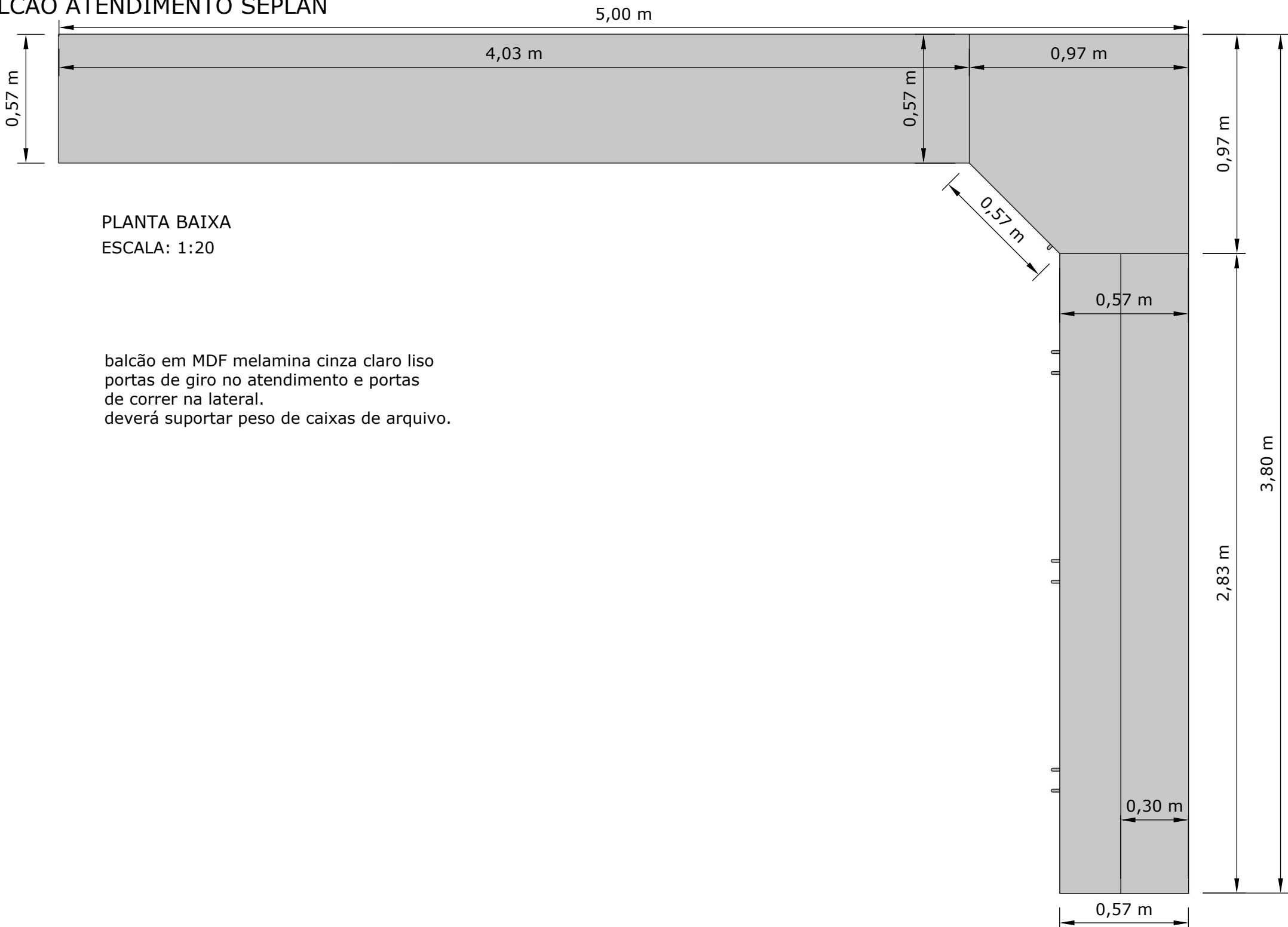


VISTA FRONTAL - INTERNO
ESCALA: 1:20

divisória interna central
separando o espaço em
dois módulos

BALCÃO PARA ATENDIMENTO EM L EM MDF
CINZA CLARO LISO – PLANEJAMENTO

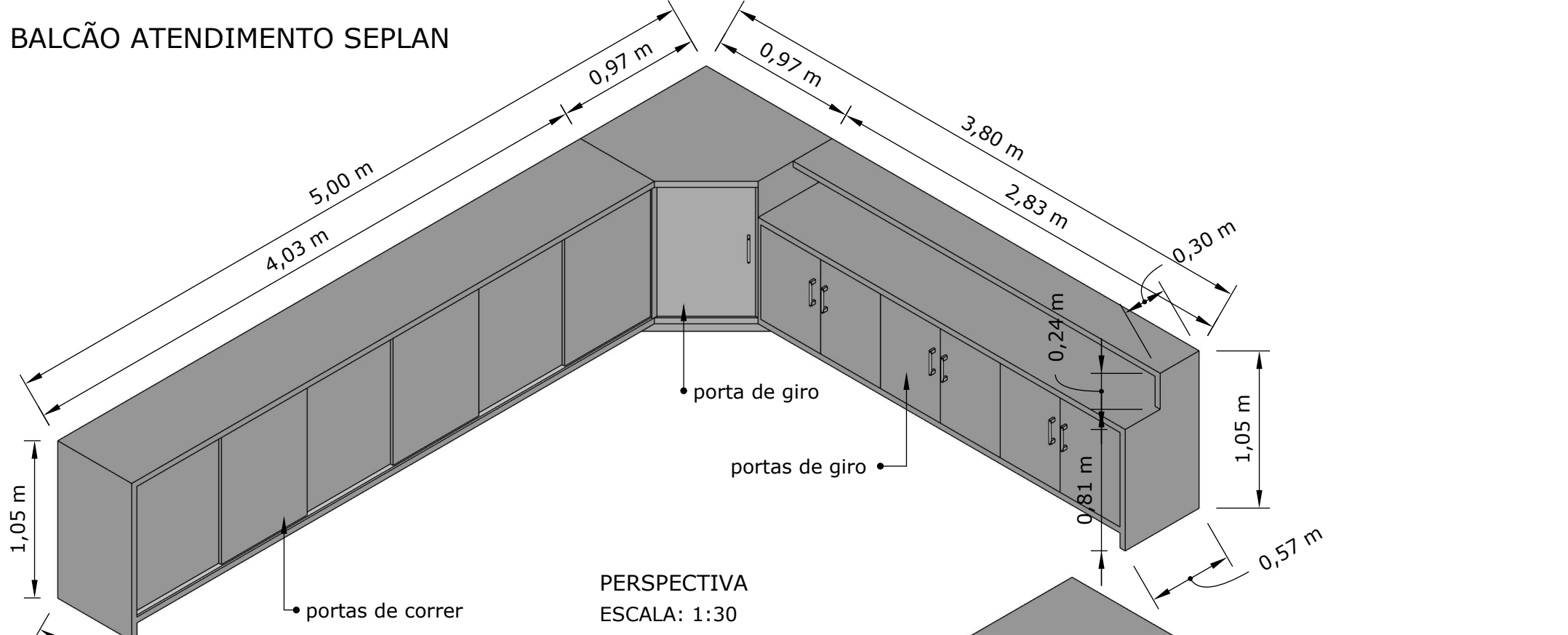
BALCÃO ATENDIMENTO SEPLAN



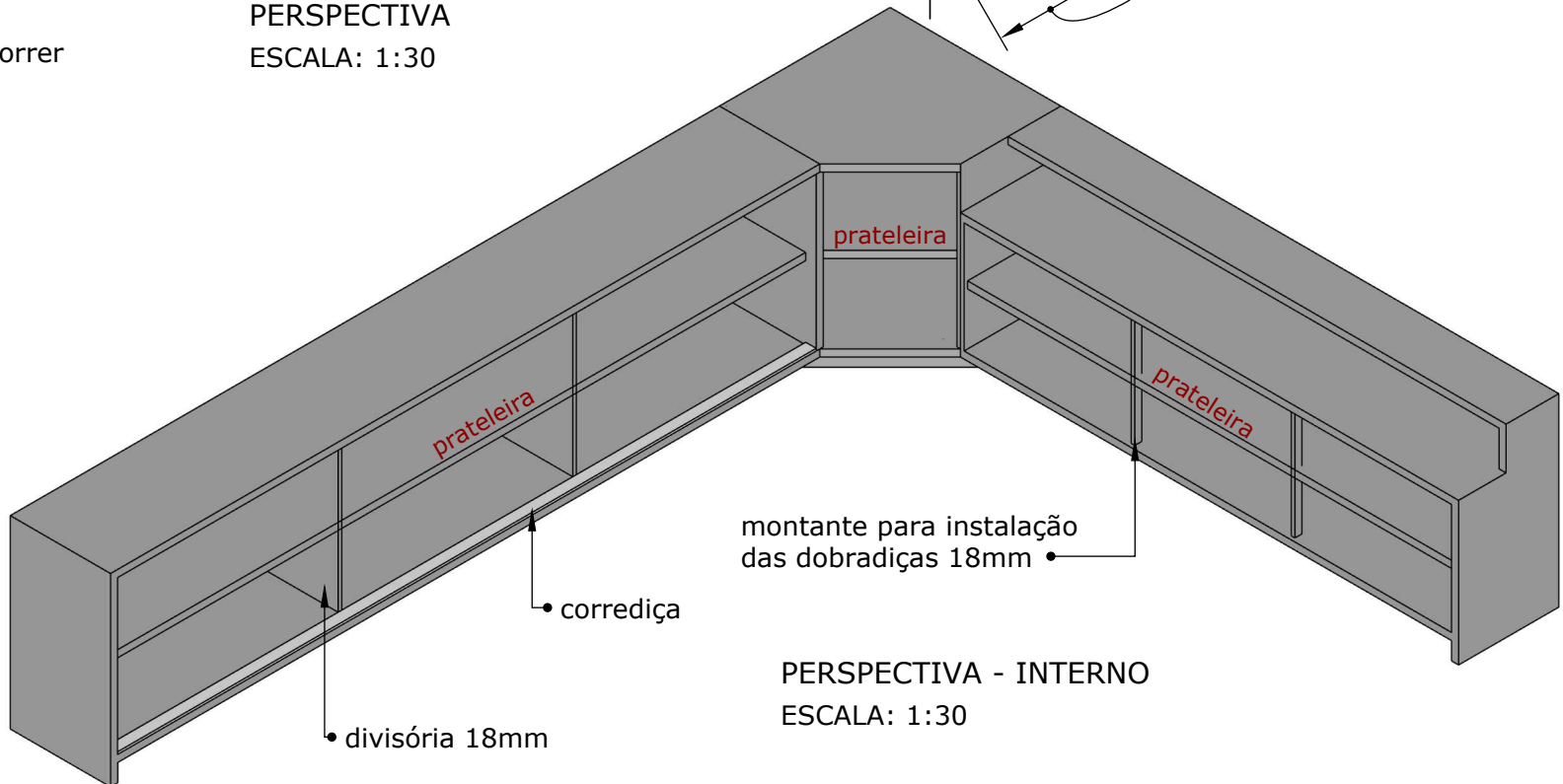
PLANTA BAIXA
ESCALA: 1:20

balcão em MDF melamina cinza claro liso
portas de giro no atendimento e portas
de correr na lateral.
deverá suportar peso de caixas de arquivo.

BALCÃO ATENDIMENTO SEPLAN



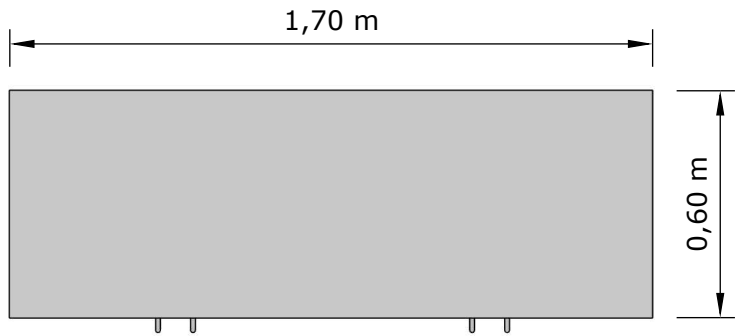
PERSPECTIVA
ESCALA: 1:30



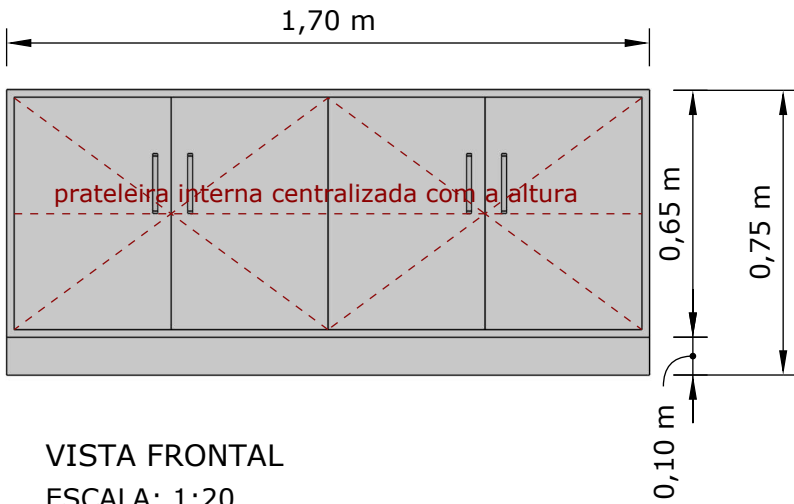
PERSPECTIVA - INTERNO
ESCALA: 1:30

**BALCÃO TÉCNICOS EM MDF CINZA CLARO
LISO – PLANEJAMENTO**

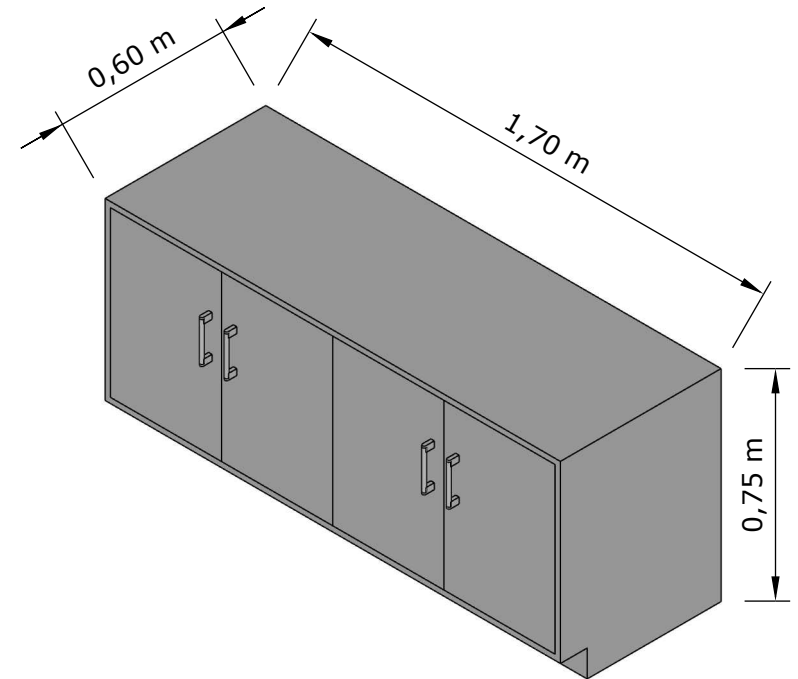
BALCÃO SALA TÉCNICOS



PLANTA BAIXA
ESCALA: 1:20



VISTA FRONTAL
ESCALA: 1:20



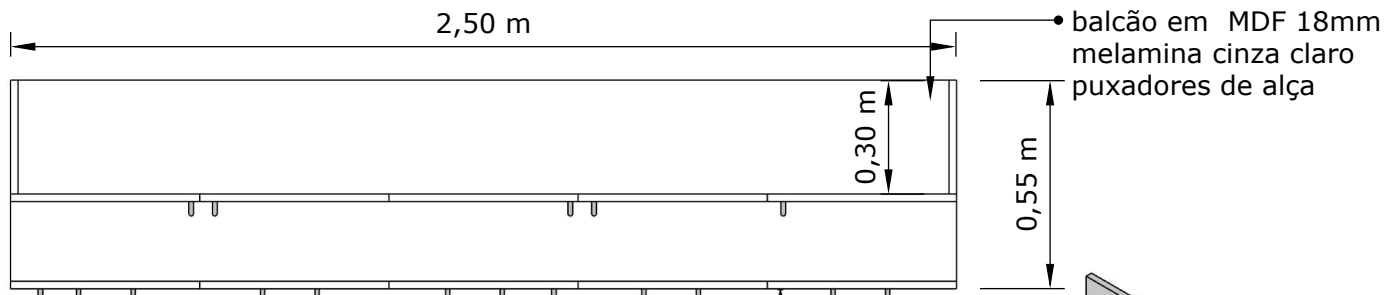
PERSPECTIVA
ESCALA: 1:20

balcão em MDF melamina cinza claro liso
portas de giro

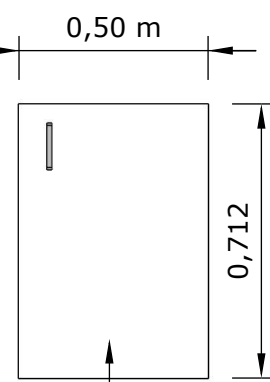
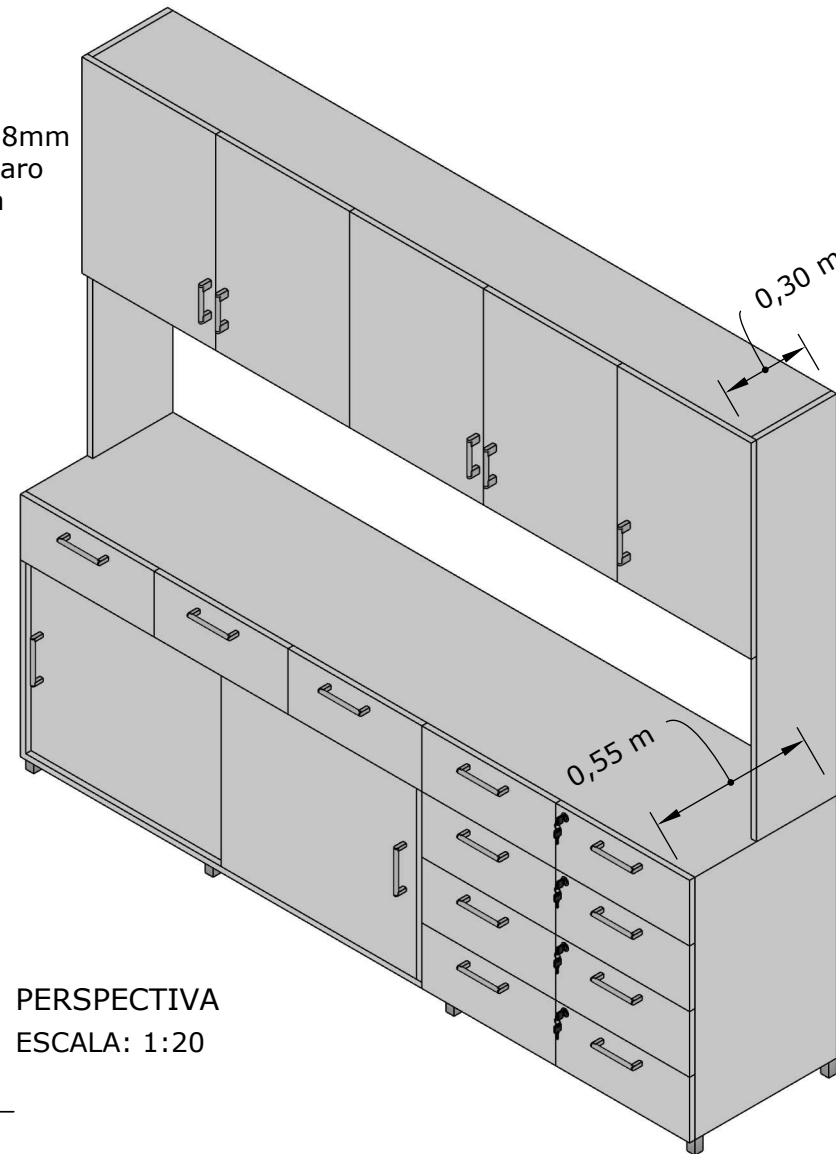
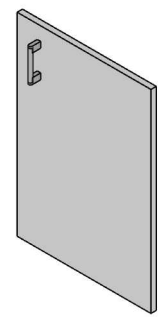
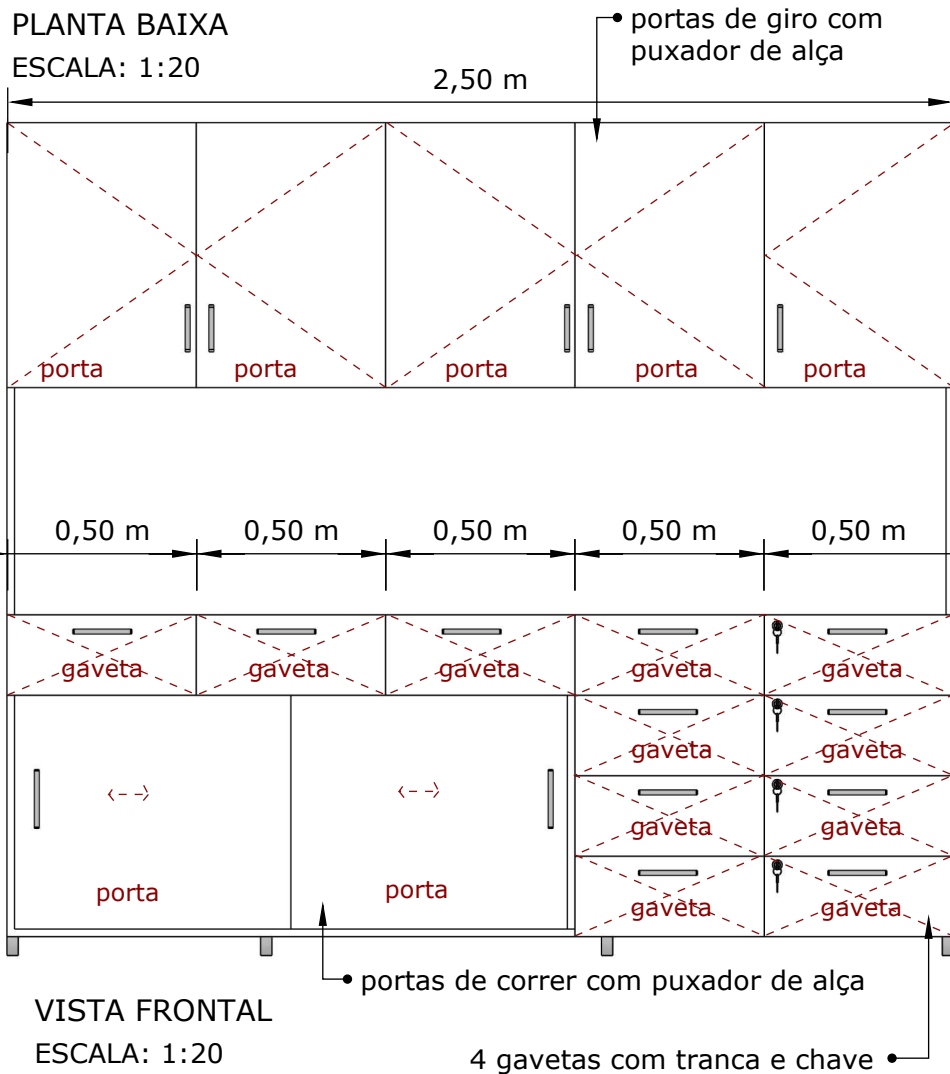
ARMÁRIO EM MDF CINZA CLARO LISO - UBS
APARECIDA

PORTA AVULSA EM MDF BRANCO LISO COM
PUXADOR 0,71 X 0,50 M

ARMÁRIO UBS APARECIDA E PORTA UBS CENTRO



PLANTA BAIXA
ESCALA: 1:20

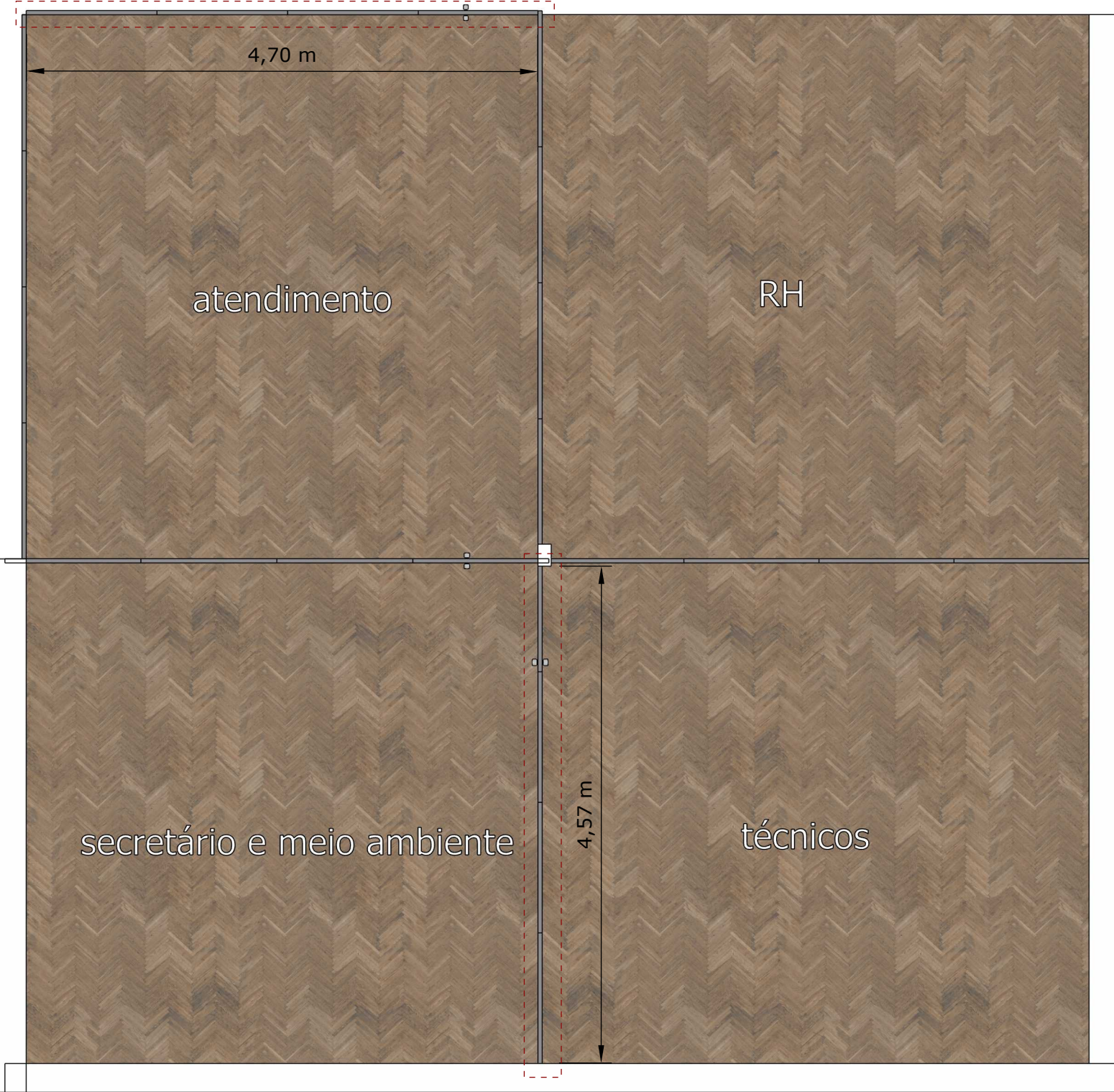


VISTA FRONTAL
ESCALA: 1:20

porta em MDF 18mm melamina branco liso para substituir porta faltante de móvel existente puxador de alça

DIVISÓRIAS PLANEJAMENTO

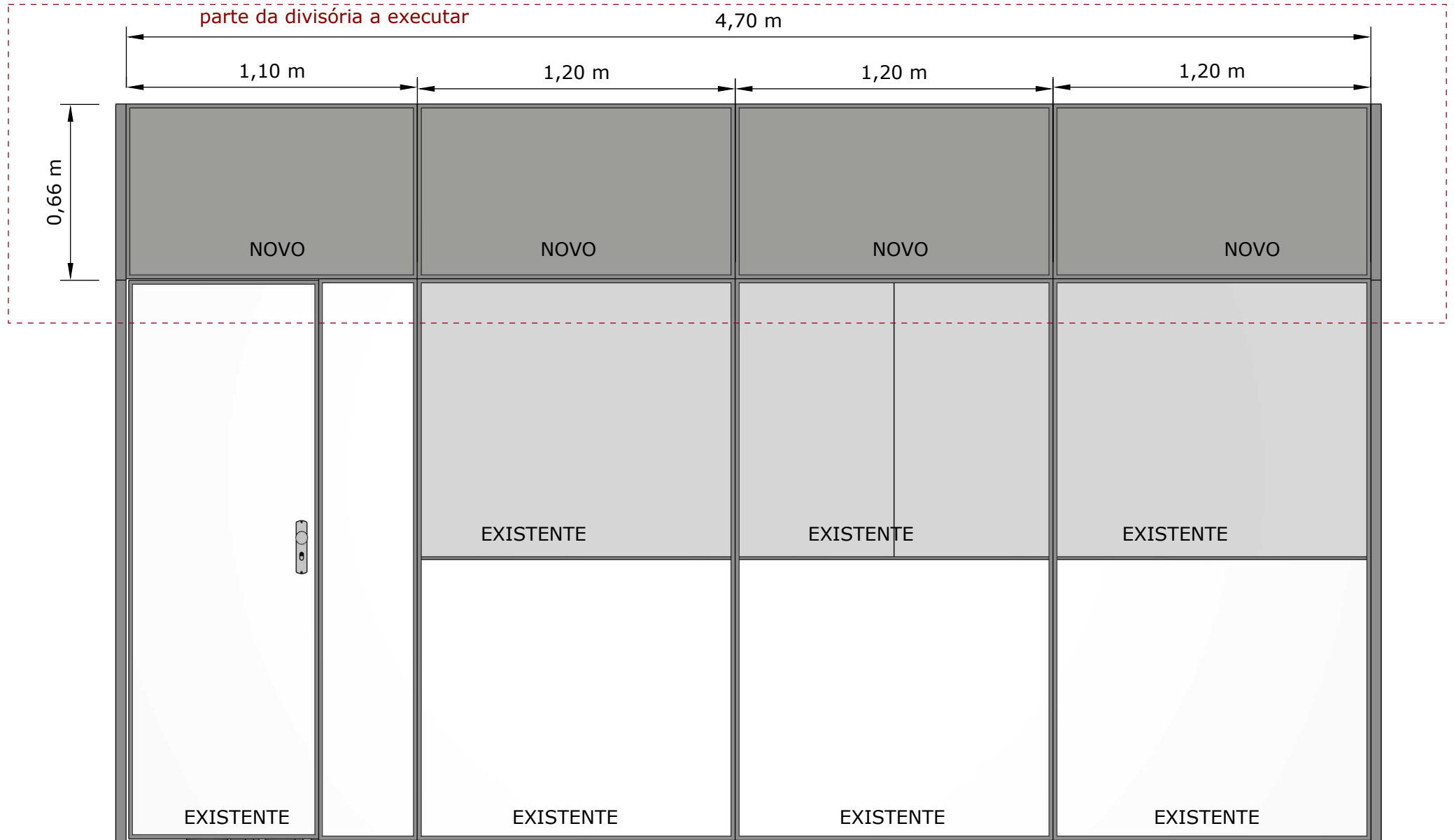
DIVISÓRIAS SEPLAN



PLANTA BAIXA
ESC. 1/50

OBS: Conferir medidas no local

DIVISÓRIAS SEPLAN



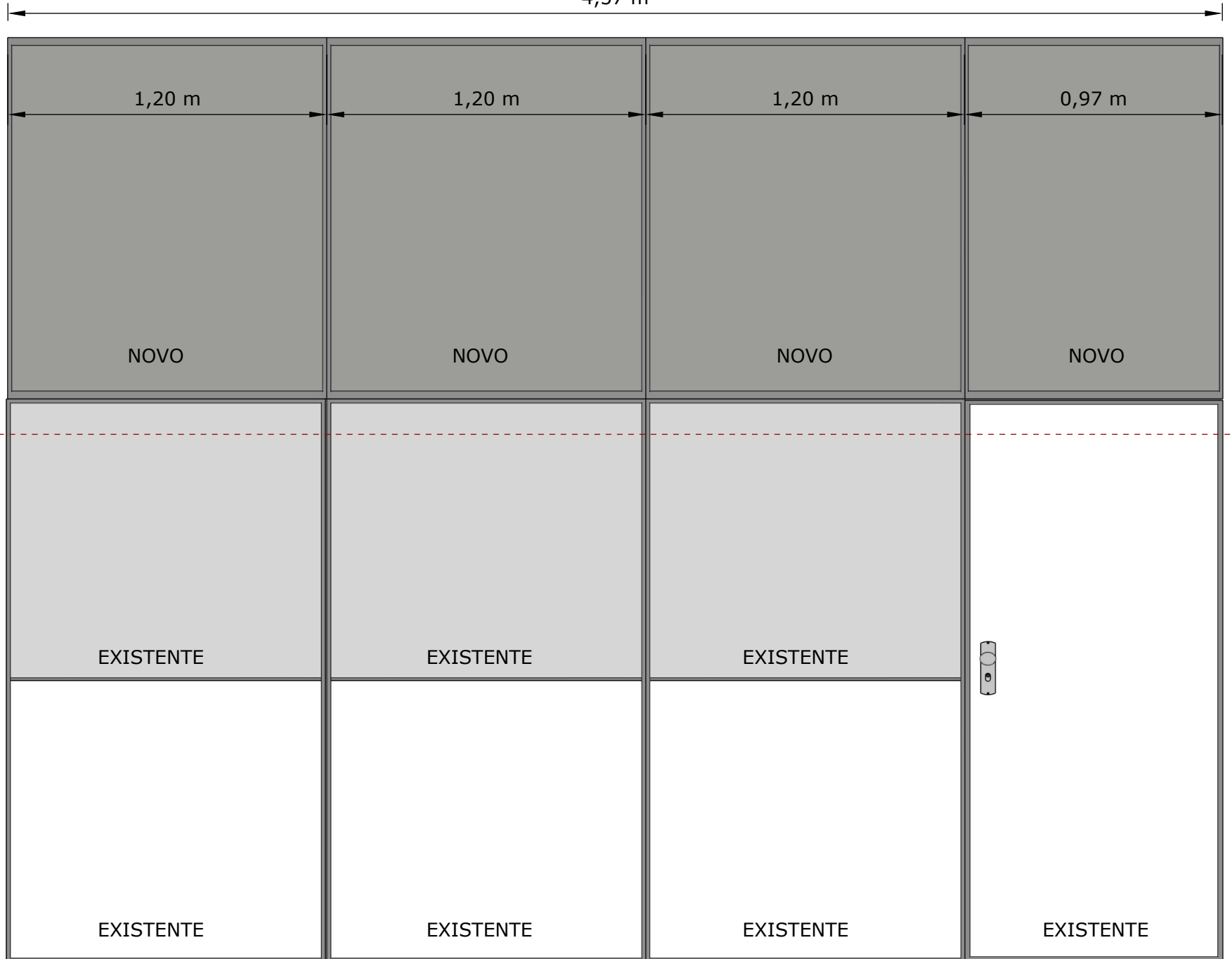
VISTA DIVISÓRIA ATENDIMENTO
ESC. 1/20

OBS: Conferir medidas no local

DIVISÓRIAS SEPLAN

parte da divisória a executar

4,57 m



VISTA DIVISÓRIA TÉCNICOS
ESC. 1/20

OBS: Conferir medidas no local