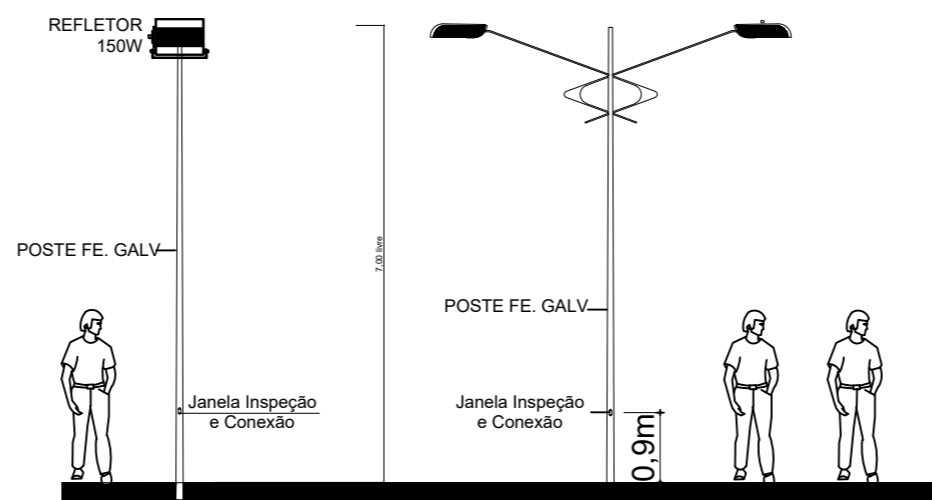


QUADRO DE CARGAS						
CIRCUITO	POSTE PETALA 7m LED - 2x150W	REFLETOR EXT. LED - 150W	POSTE DECOR. 3m - LED - 50W	SUB TOTAL	COND./mm²-1KV	PROTEÇÃO
1			04	200W	4,0	1x16A
2			06	300W	4,0	1x16A
3	02			600W	4,0	1x16A
4		04		600W	4,0	1x16A
TOTAL	02	04	10	1700W	6,0	1x32A



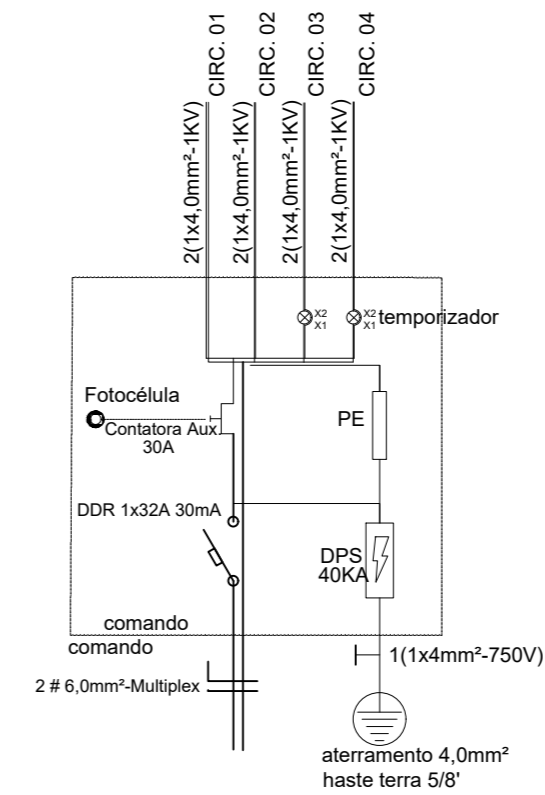
### MODELO POSTE:

Poste Luminária LED, 7m - 150W Cônico  
postes metálico deverá possuir aterramento 4,0mm engastado/sapata. s/esc.



### MODELO LUM. DECORATIVA:

- Poste decorativo LED
- Potência: 54W
- Módulo LED
- Temperatura de cor 5000k
- Fabricada em aço
- Pintura eletrostática para durabilidade e acabamento superiores
- Altura do poste: 3 metros



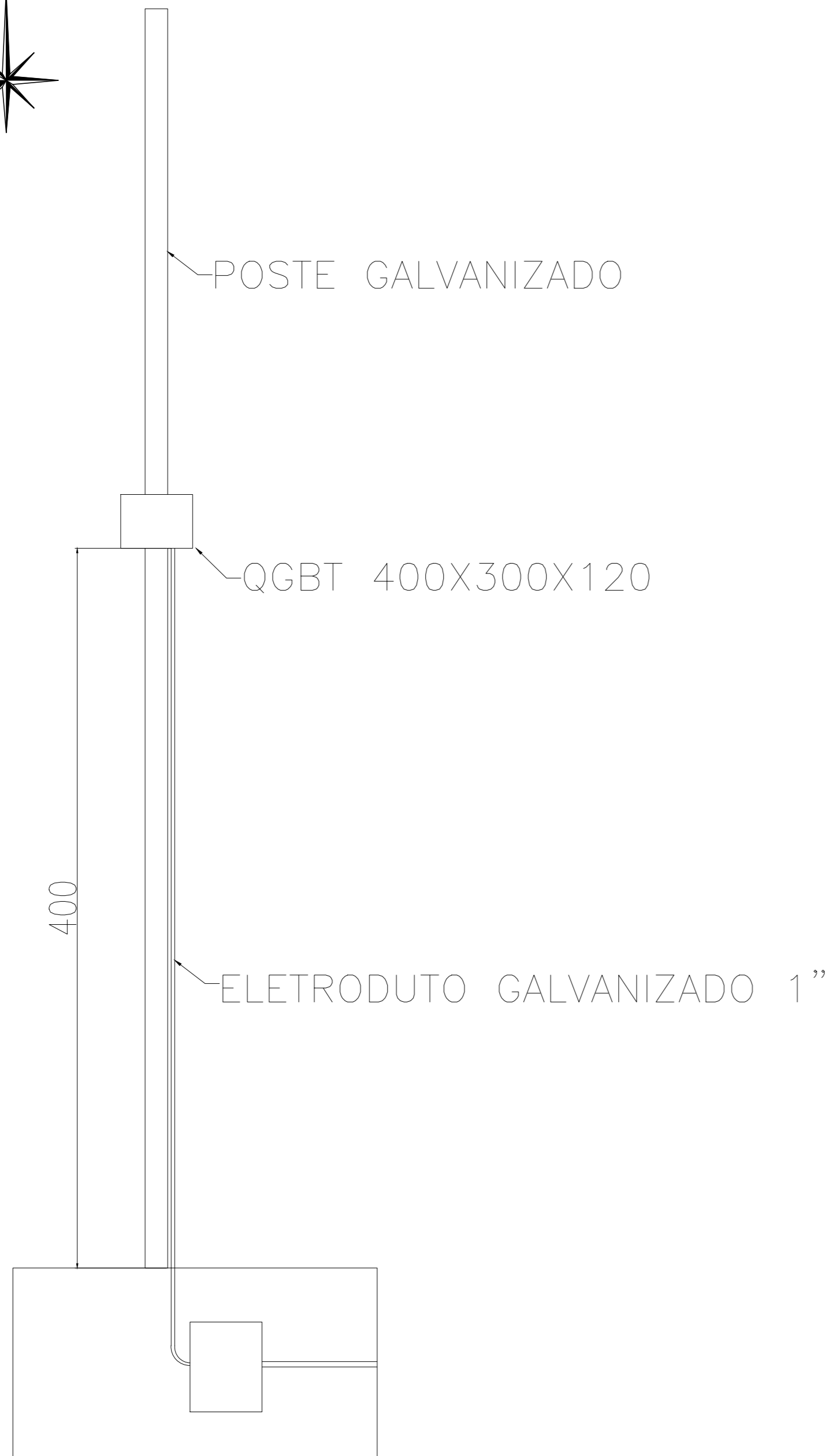
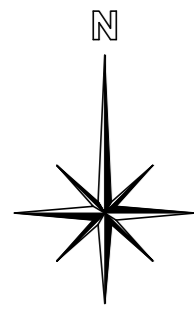
### DIAG. UNIFILAR COMANDO

S/Escala

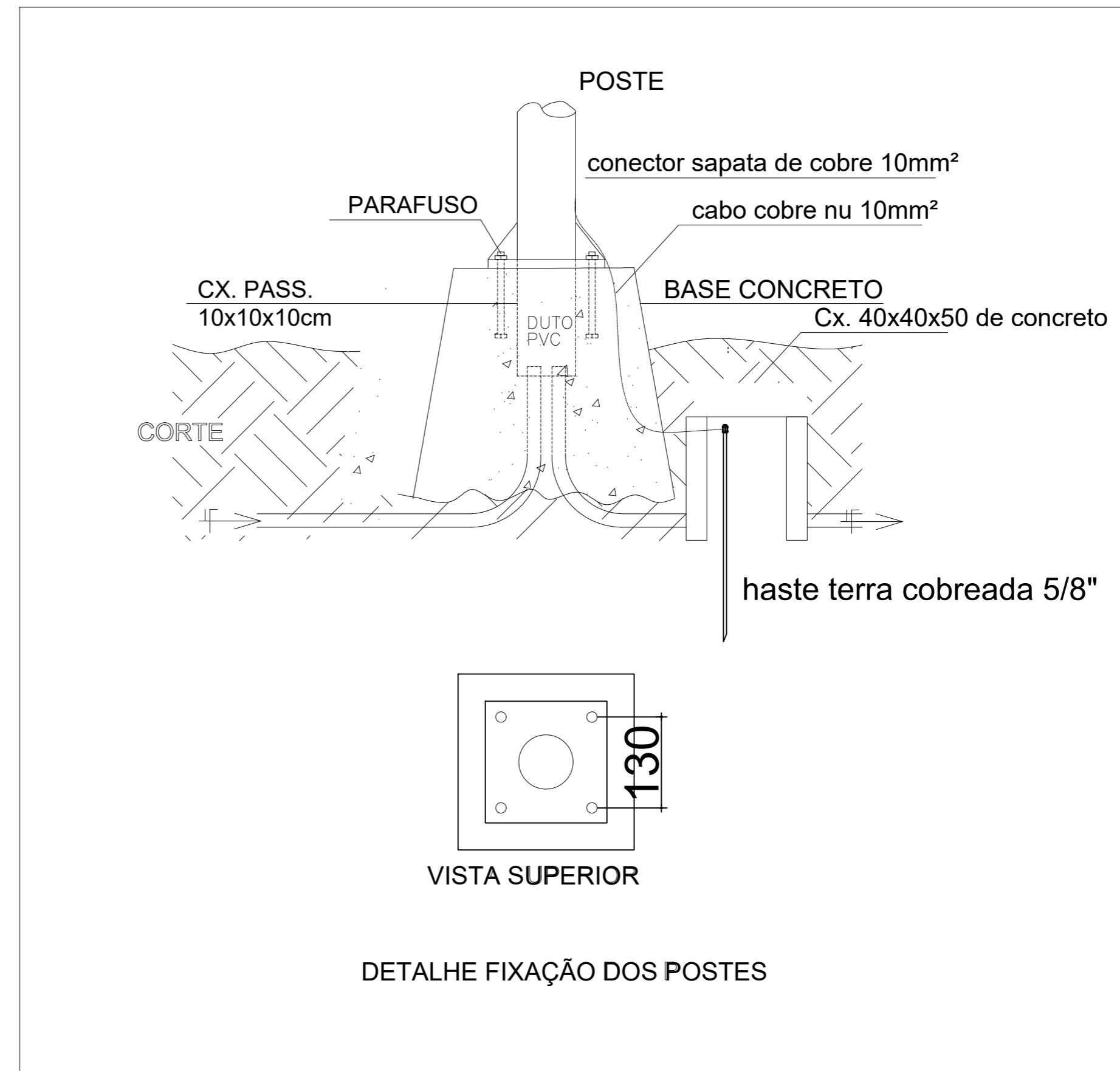
OBS 1.: INSTALAR PADRÃO DE ENTRADA MONOFÁSICO COM CAIXA INCORPORADA EM POSTE DE CONCRETO. FACE DE MEDIÇÃO VOLTADA PARA A RUA.

OBS 2.: CADA PONTO DE ATERRAMENTO DEVERÁ POSSUIR UMA CAIXA 40X40X50 DE CONCRETO SEM FUNDO PARA COLOCAÇÃO DE EMENDAS E HASTE DE ATERRAMENTO.

Nº	DATA	1ª REVISÃO	FEITA	VER	PROJ.	VISTO	APR.
<b>PROJETO PRAÇA DA GRANJA</b>							
CONTRATO Nº:		ART:		MUNICÍPIO: FLORES DA CUNHA			
PREFEITURA DE FLORES DA CUNHA PROJETO ELÉTRICO E DE ILUMINAÇÃO RUA IVO MAIOLI				PROJETO Nº:			
				PROCESSO Nº:			
				ESCALA: 1:1000			
				DATA: 09/03/2026			
Téc. Resp: Eng. Eletricista Kássio Costella Acauan CREA RS 121289 Eng. Eletricista Wagner Dutra do Prado CREA RS 196760				FOLHA Nº: 1/2			



DETALHE1: INSTALAÇÃO DO QGBT  
S/ESC



DETALHE FIXAÇÃO DOS POSTES

Nº	DATA	1ª REVISÃO	FEITA	VER	PROJ.	VISTO	APR.
<b>PROJETO PRAÇA DA GRANJA</b>							
CONTRATO Nº:		ART:		MUNICÍPIO: FLORES DA CUNHA			
PREFEITURA DE FLORES DA CUNHA PROJETO ELÉTRICO E DE ILUMINAÇÃO-DETALHES RUA IVO MAIOLI				PROJETO Nº:			
				PROCESSO Nº:			
				ESCALA: 1:1000			
				DATA: 09/03/2026			
Téc. Resp: Eng. Eletricista Kássio Costella Acauan CREA RS 121289 Eng. Eletricista Wagner Dutra do Prado CREA RS 196760				FOLHA Nº: 2/2			