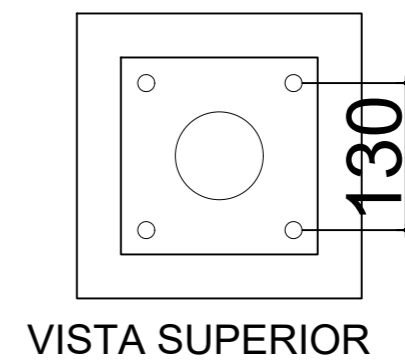
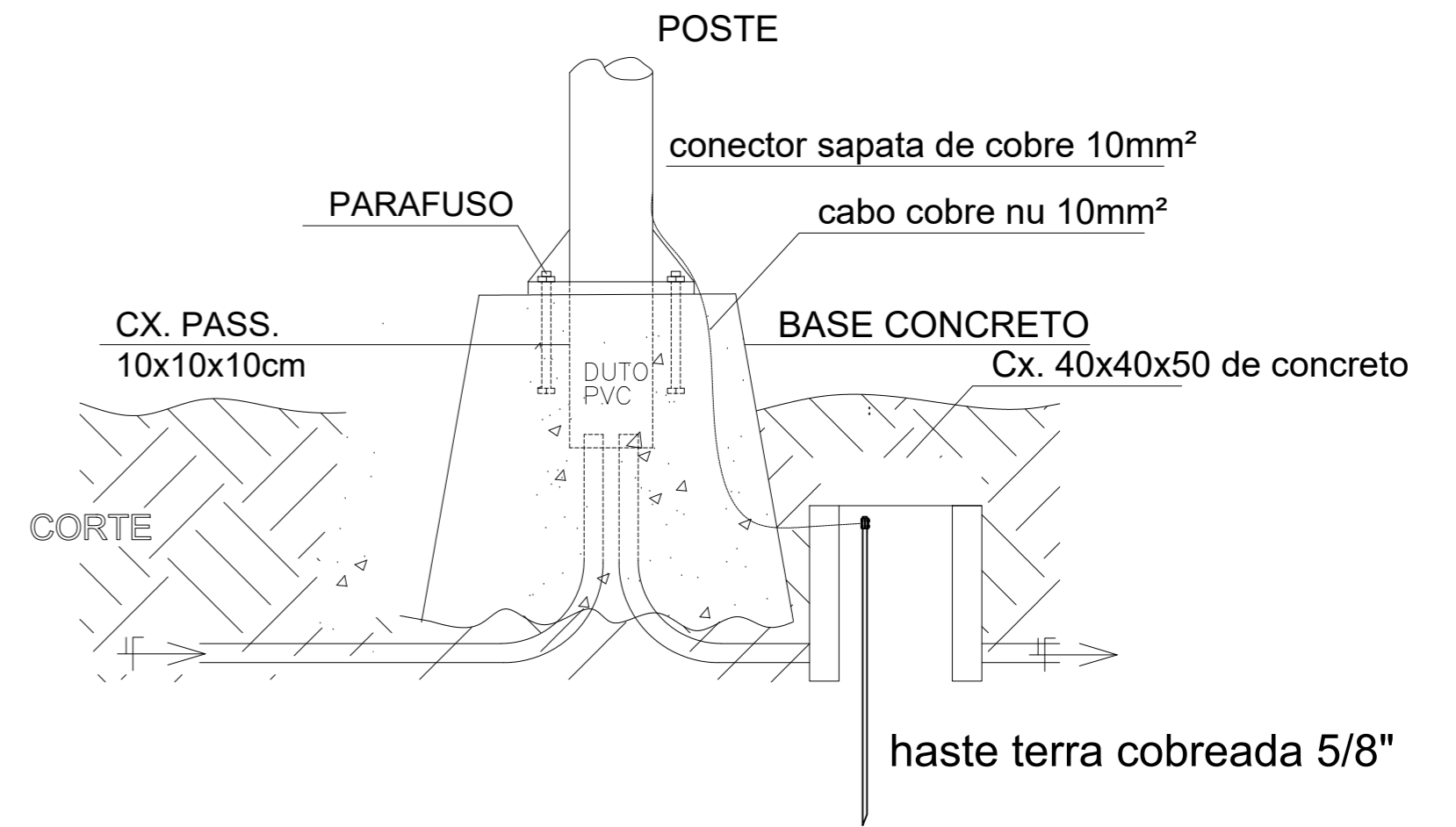
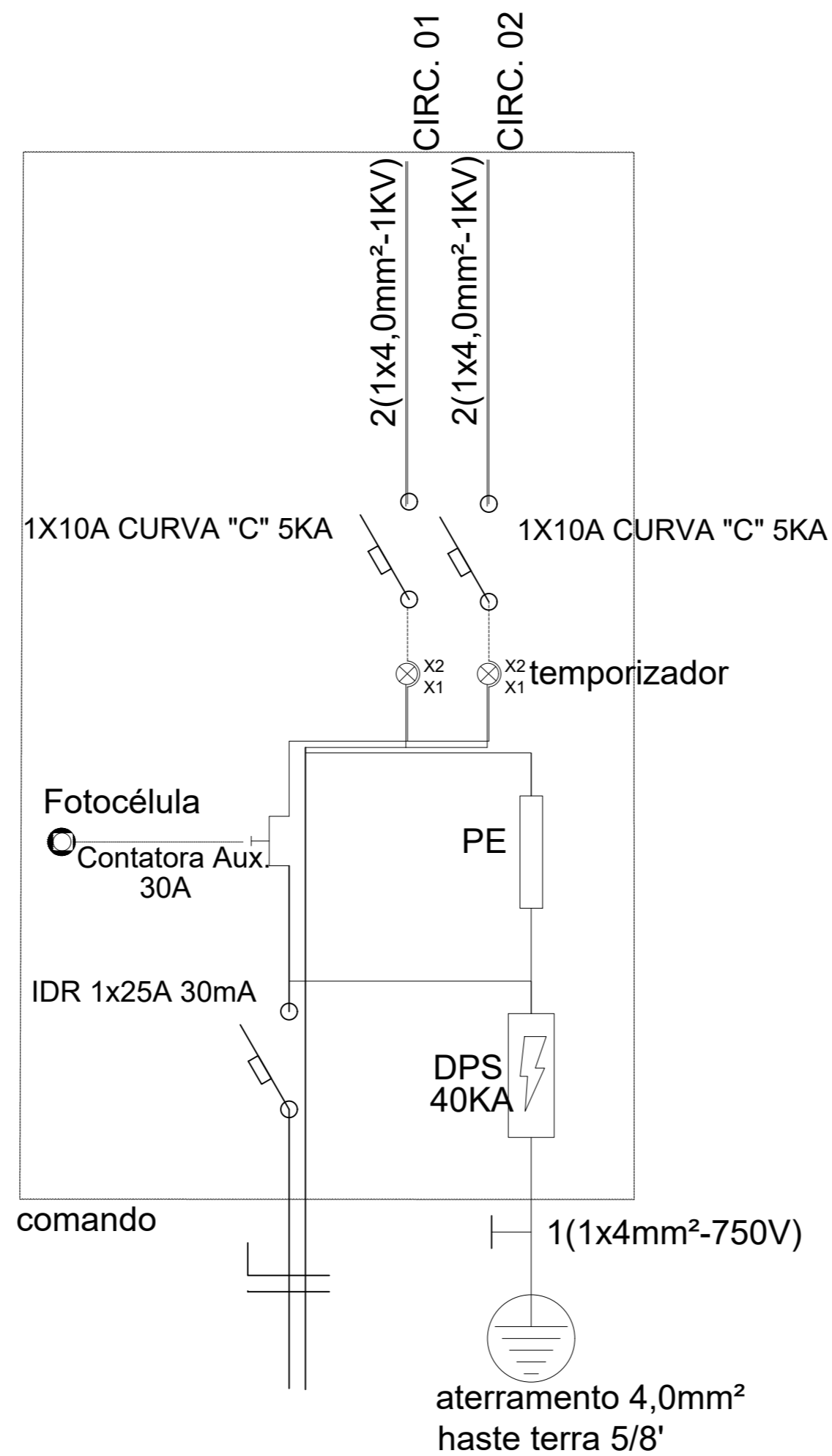
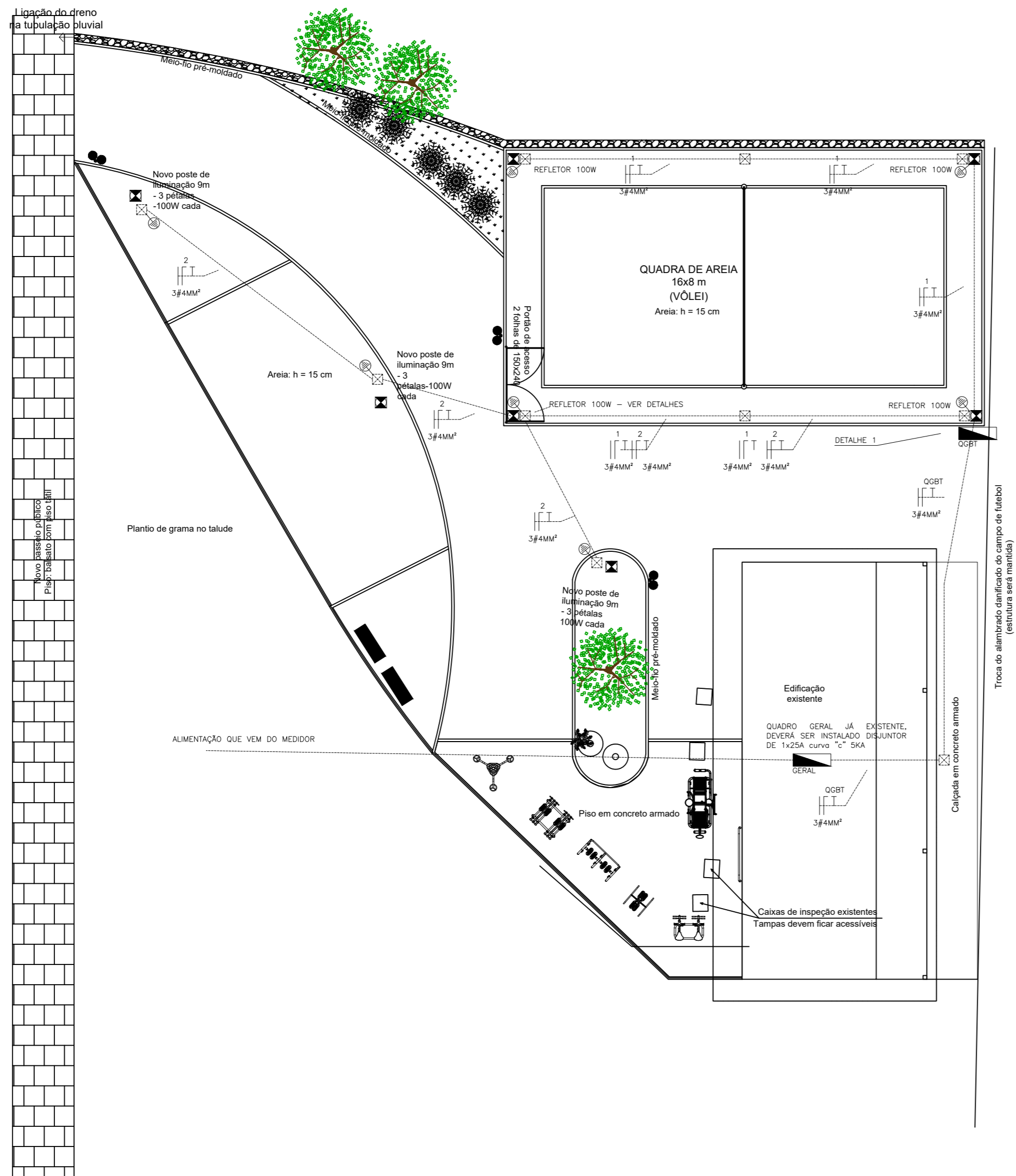
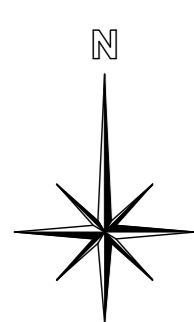


DETALHE1: INSTALAÇÃO DO QGBT S/ESC

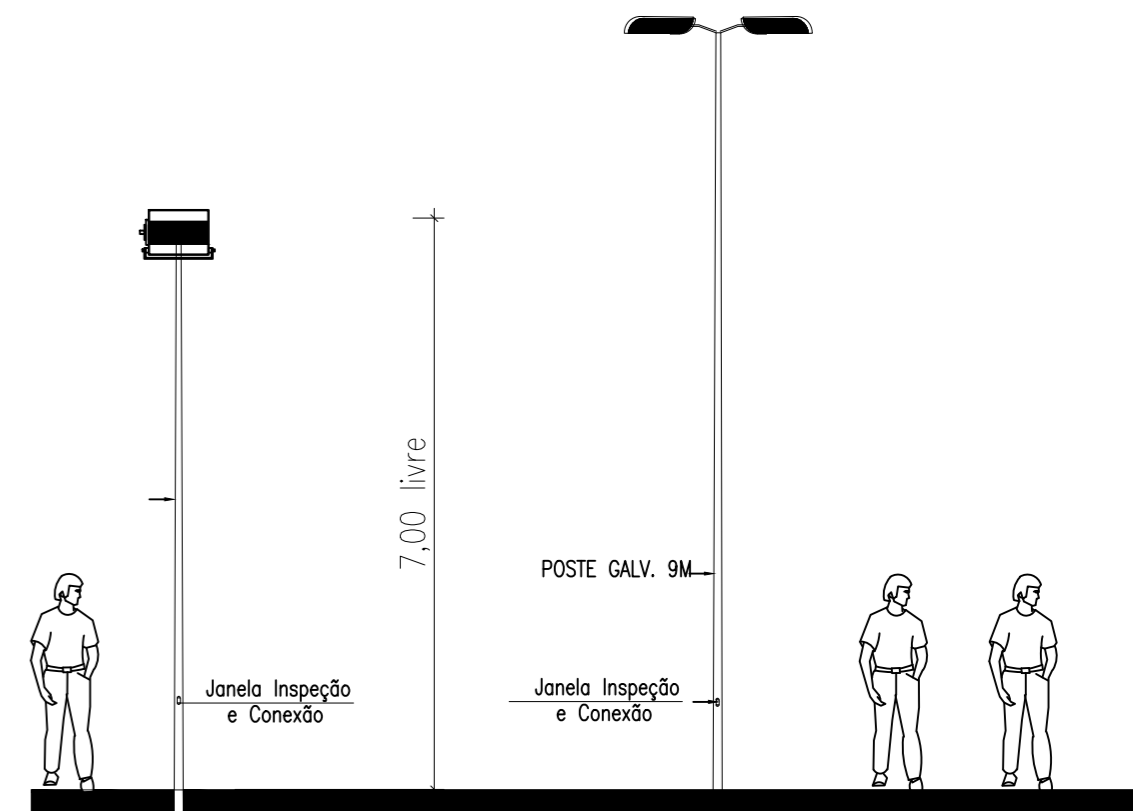


DETALHE FIXAÇÃO DOS POSTES

Nº	DATA	1ª REVISÃO	FEITA	VER	PROJ.	VISTO	APR.
PROJETO PRAÇA SÃO GOTARDO							
CONTRATO Nº:		ART:		MUNICÍPIO: FLORES DA CUNHA			
PREFEITURA DE FLORES DA CUNHA PROJETO ELÉTRICO E DE ILUMINAÇÃO-DETALHES RUA RIMINI				PROJETO Nº:			
				PROCESSO Nº:			
				ESCALA: SEM ESCALA			
				DATA: 06/04/2026			
Téc. Resp: Eng. Eletricista Wagner Dutra do Prado		CREA RS 196760		FOLHA Nº: 2/2			



- Plantio de Árvore Ornamental/Frutífera - 4 unidades
 - Plantio de Moréias - 8 unidades
 - Plantio de Azaléia - 10 unidades
 - Instalação de Banco - 6 unidades
 - Instalação de Lixeira - 3 unidades
 - Piso intertravado, com bloco retangular cor natural de 20x10 cm, espessura 8 cm = 290,00 m²
 - Piso intertravado, com bloco retangular cor vermelho de 20x10 cm, espessura 8 cm = 20,00 m²
 - Colocação de Areia - (h=15cm) = 63,43 ton
 - Piso em concreto armado - 108 m²
 - Plantio de Grama - 210 m²
 - Assentamento de Meio-fio = 91 m
 - Cerca de aço galvanizado h = 110 cm
 - Novo poste de iluminação - h:9,00m - 3 pétalas
- CAIXA DE PASSAGEM 0,40X0,40X0,50
 - PONTO DE ATERRAMENTO
 - POSTE DE FERRO GALVANIZADO
 - CONDUTOR FASE, NEUTRO E TERRA RESPECTIVAMENTE
 - ELETRODUTO 32MM ENTERRADO NO SOLO



DETALHES

OBS 1.: CADA PONTO DE ATERRAMENTO DEVERÁ POSSUIR UMA CAIXA 40X40X40 DE CONCRETO SEM FUNDO PARA COLOCAÇÃO DE EMENDAS E HASTE DE ATERRAMENTO.

CIRCUITO	DESCRIÇÃO	METODO DE INSTALAÇÃO	ESQUEMA	TENSÃO (V)	COMPRIMENTO CIRCUITO (m)	QUEDA DE TENSÃO (%)	COND. (mm²)	DISJ(A)	Nº POLOS	CARGA (W)	FASE	FCT	FCA	CORRENTE DE PROJETO	ICC (KA)	FD	FP	DEMANDA (VA)
1	ILUMINAÇÃO QUADRA DE AREIA COM 4 REFLETORES 100W	B1	F+H+T	220	50	2	4	10	1	400	R	1	0,8	2,27	5	1	1	400
2	ILUMINAÇÃO ÁREA COMUM	B1	F+H+T	220	60	2	4	10	1	900	R	1	0,8	5,11	5	1	1	900
TOTAL										1300								1300
TENSÃO DE ALIMENTAÇÃO		220												CORRENTE				5,91
BARRAMENTO														DISJUNTOR GERAL				25
ALIMENTADOR		2#4mm² 06/1KV- F+H+T												ELETRODUTO DE ENTRADA				32MM

Nº	DATA	1ª REVISÃO	FEITA	VER	PROJ.	VISTO	APR.
PROJETO PRAÇA SÃO GOTARDO							
CONTRATO Nº:		ART:		MUNICÍPIO: FLORES DA CUNHA			
PREFEITURA DE FLORES DA CUNHA PROJETO ELÉTRICO E DE ILUMINAÇÃO RUA RIMINI				PROJETO Nº:			
				PROCESSO Nº:			
Téc. Resp: Eng. Eletricista Wagner Dutra do Prado				ESCALA: 1:1000			
				DATA: 06/04/2026			
Eng. Eletricista Wagner Dutra do Prado CREA RS 196760				FOLHA Nº: 1/2			