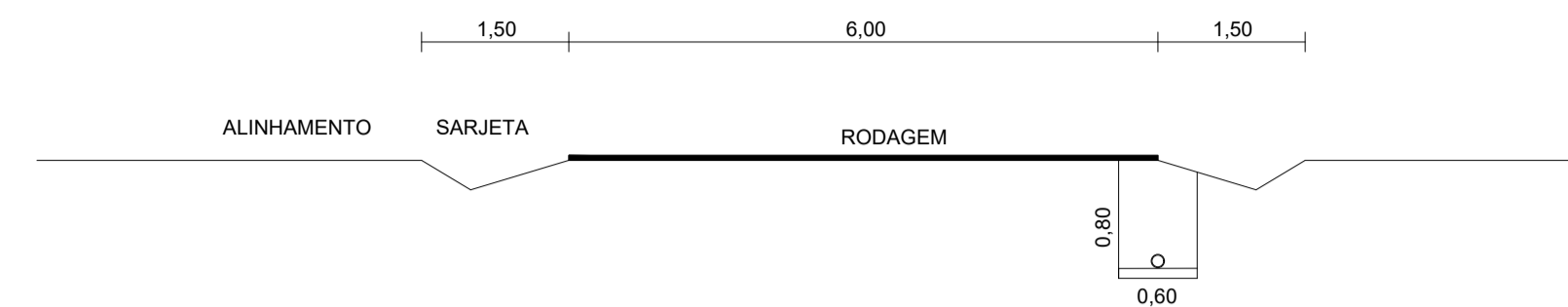
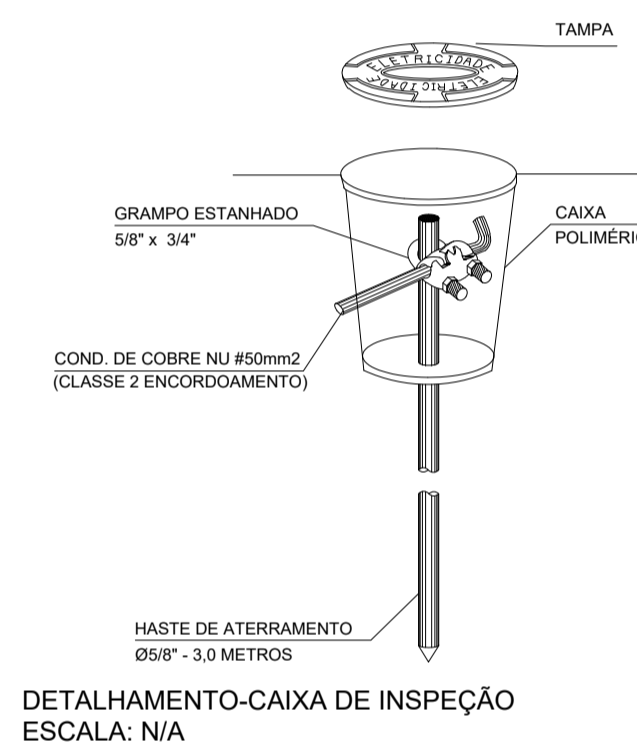


- LEGENDA**
- REDE DISTRIBUIÇÃO
 - REDE CONEXÃO AO RAMAL
 - POSTEAMENTO
 - RESIDÊNCIA

PRANCHA DE IMPLANTAÇÃO DE REDES
ESCALA: 1/2500

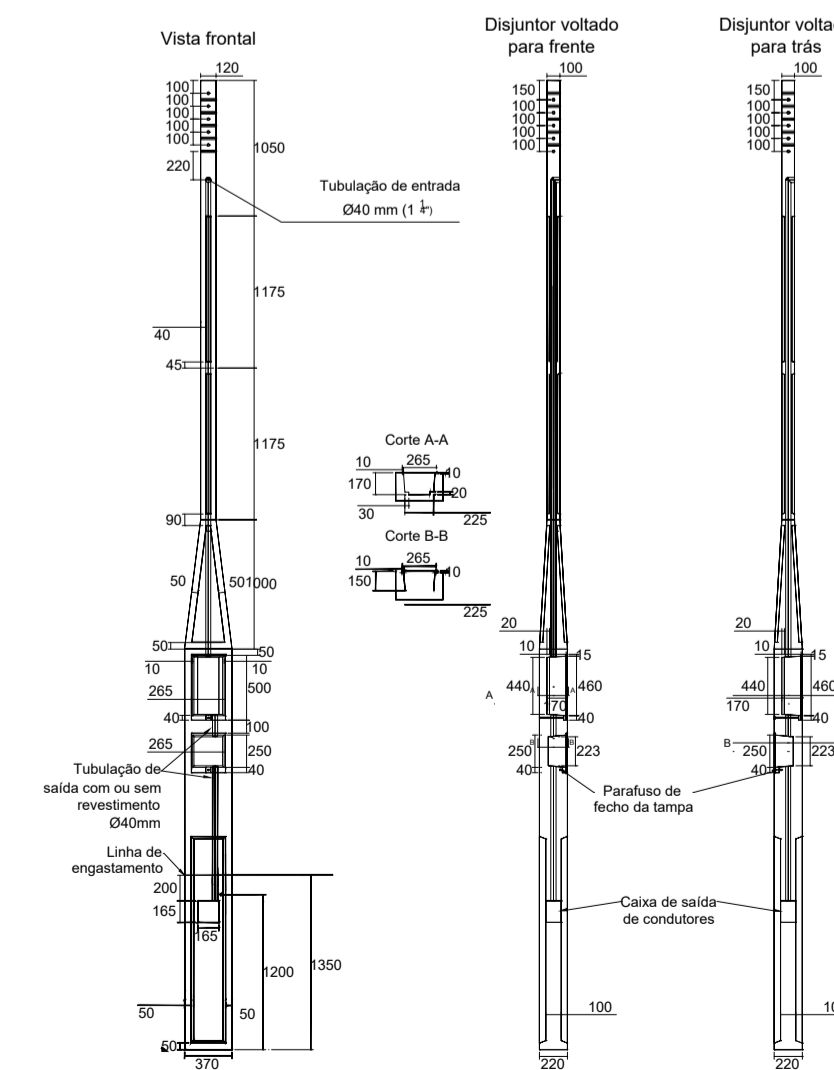


SEÇÃO TÍPICA PARA IMPLANTAÇÃO DAS REDES DE DISTRIBUIÇÃO
ESCALA: 1/75



DETALHAMENTO-CAIXA DE INSPEÇÃO
ESCALA: N/A

BOMBA SUBMERSA
REF. MODELO: EBARA
MOD: M4P7
POT: 7,5 CV
RECALQUE: 1,1/4"
TENSÃO: 220V MONO
AMT: 169 M.C.A.
VAZÃO: 4,8 m³/h



DETALHAMENTO - POSTE DE ABASTECIMENTO
ESCALA: 1/250



PROponente: **MUNICÍPIO DE GUAPORÉ**
AVENIDA SILVIO SANSON, nº 1135,
CEP: 99200-000 - Guaporé - RS,
Fone: (54) 3443-4430
www.guapore.rs.gov.br

PROJETO: **PERFURAÇÃO DE POÇO TUBULAR PROFUNDO PARA FORNECIMENTO DE ÁGUA POTÁVEL NA "LINHA 21 DE ABRIL", GUAPORÉ**

ASSUNTO: **IMPLANTAÇÃO E PERFIL**

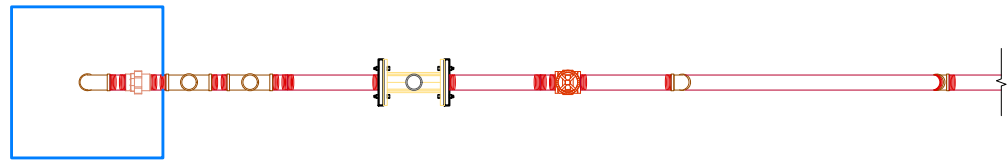
ENDEREÇO: **ESTRADA 21 DE ABRIL**

RESPONSÁVEL TÉCNICO: **Gean Carlos de Oliveira**
CREA/RB 211.887

PRANCHA: **RED**

PROponente: **Odair André Rossetto**
CREA/RB 211.887

DATA: **MAR/2026** ESCALAS: **1/1000** ÁREA: **- / -**



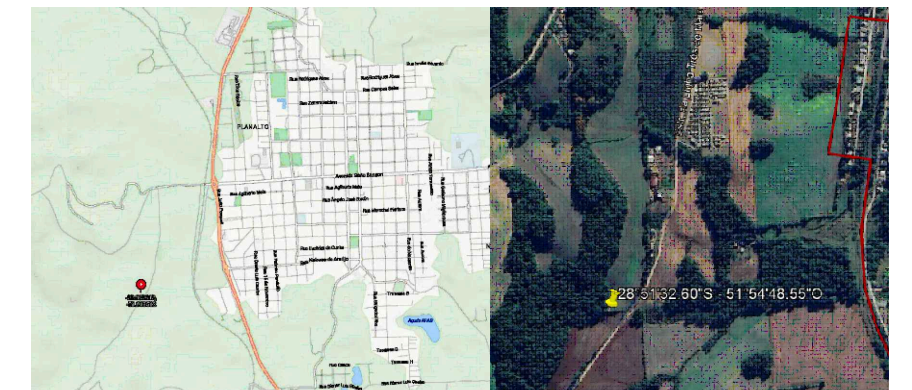
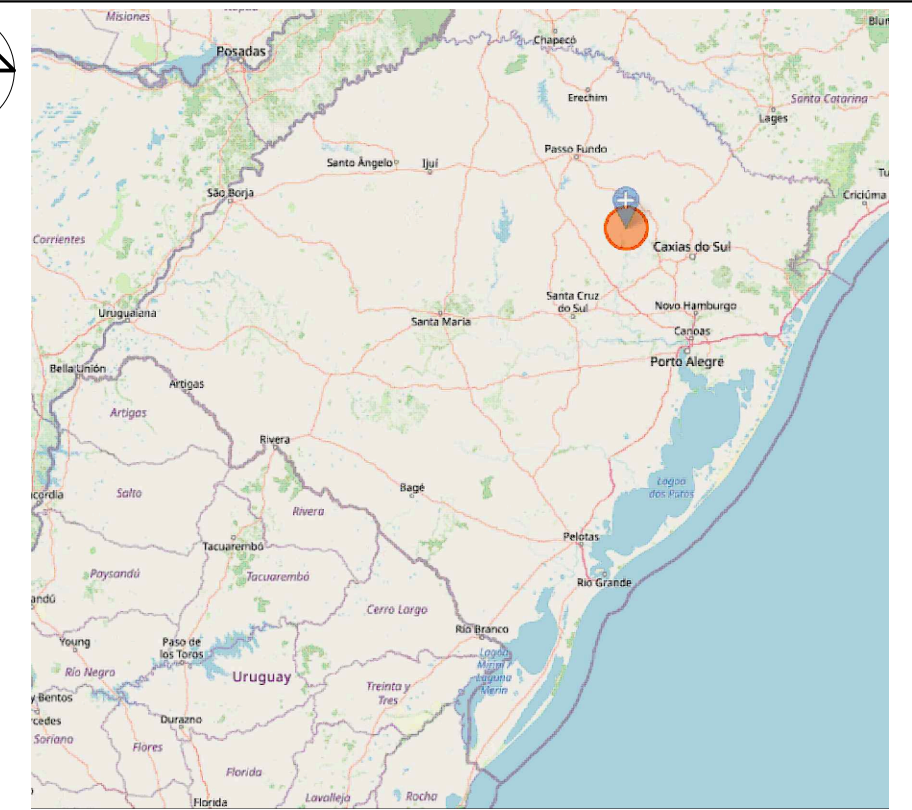
VISTA SUPERIOR BARRILETE
ESCALA: N/A

NOTAS:

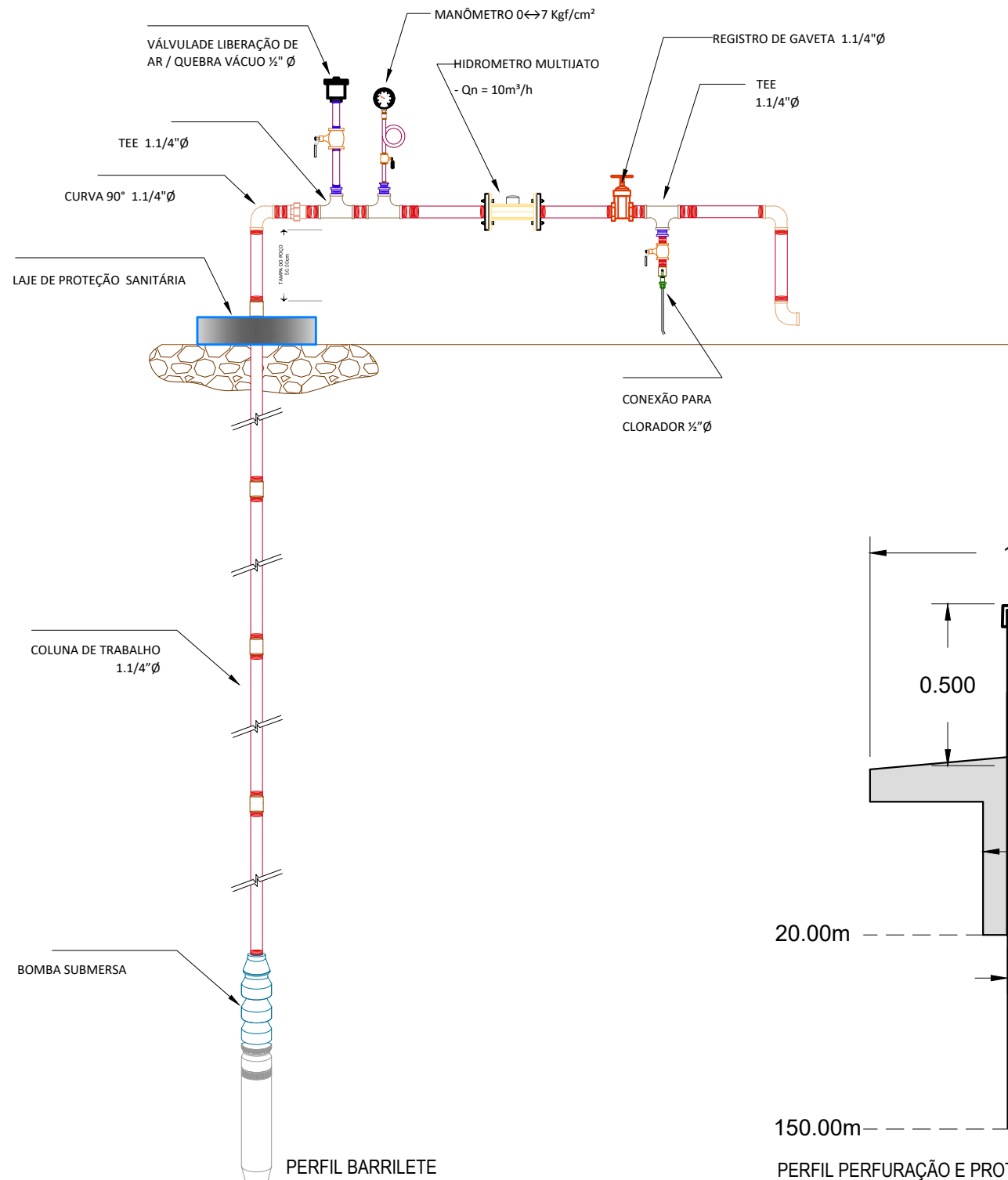
Os critérios de perfuração e ensaios são definidos em conformidade ao Termo de Referência fornecido pelo Geólogo e anexo a este processo.



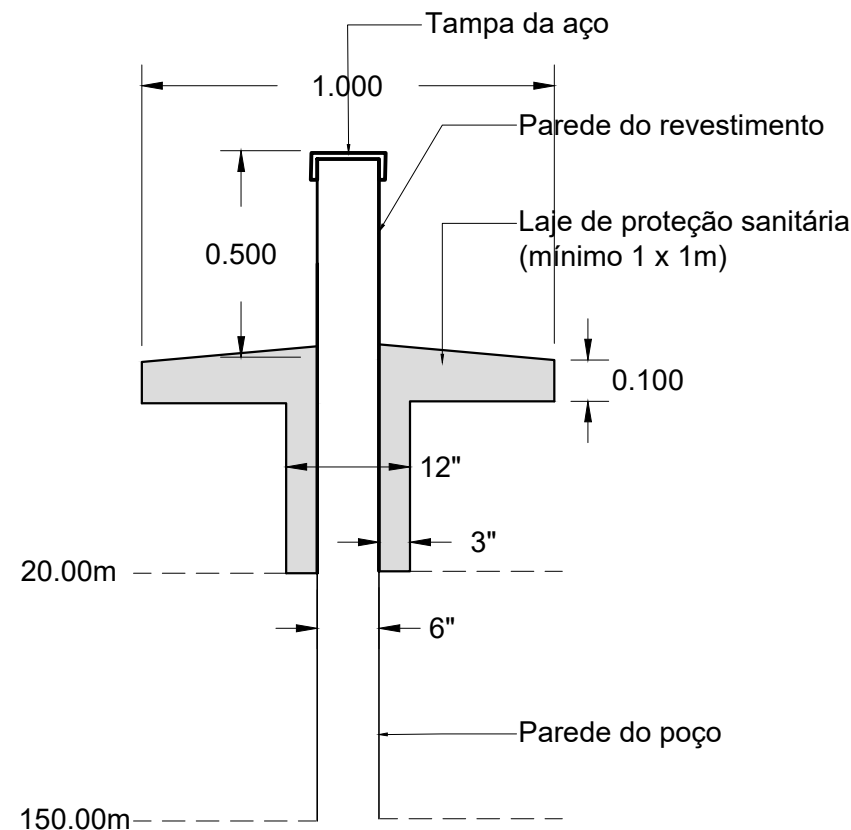
Documento assinado digitalmente
GEAN CARLOS DE OLIVEIRA
Data: 18/03/2026 10:58:17-0300
Verifique em <https://validar.iti.gov.br>



SITUAÇÃO E LOCALIZAÇÃO
ESCALA: N/A



PERFIL BARRILETE
ESCALA: N/A

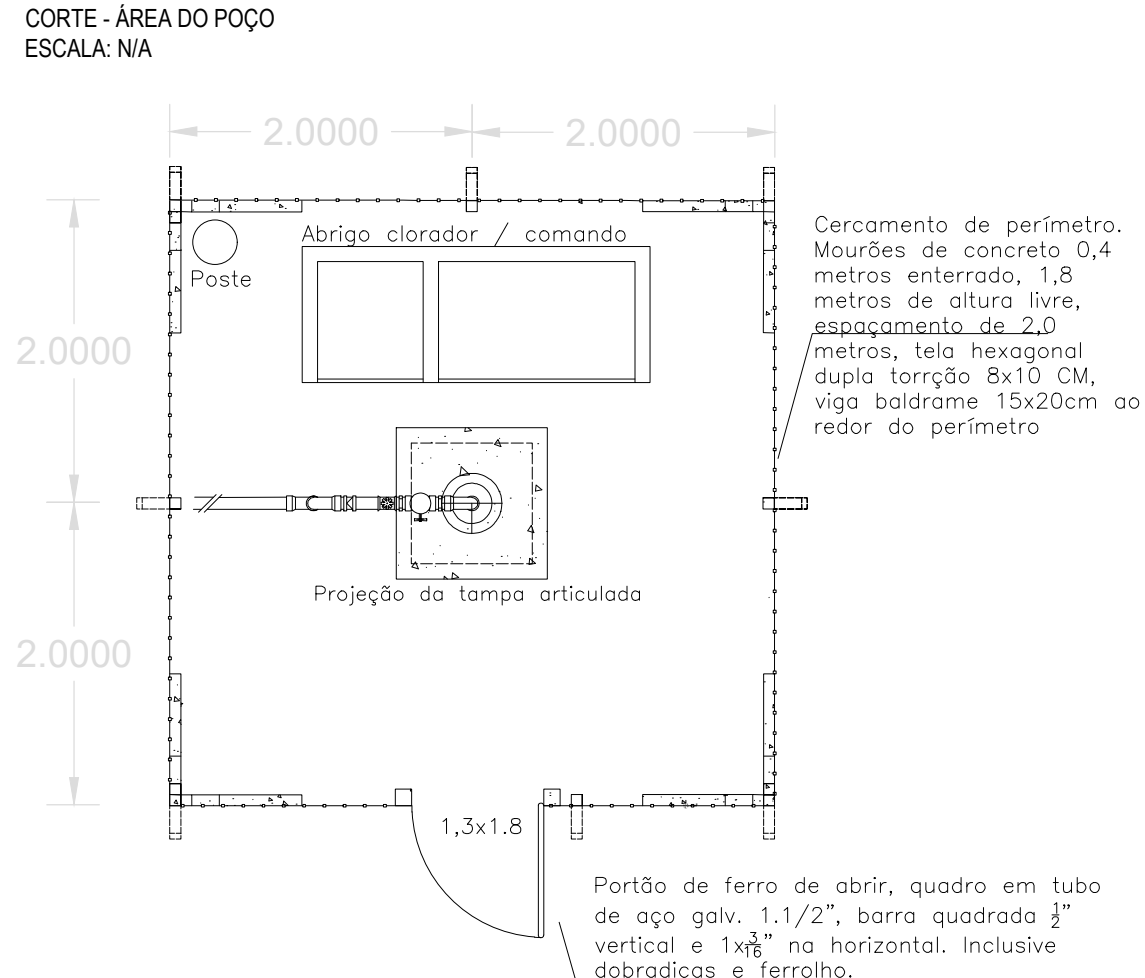
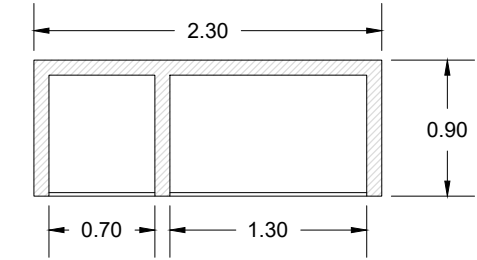
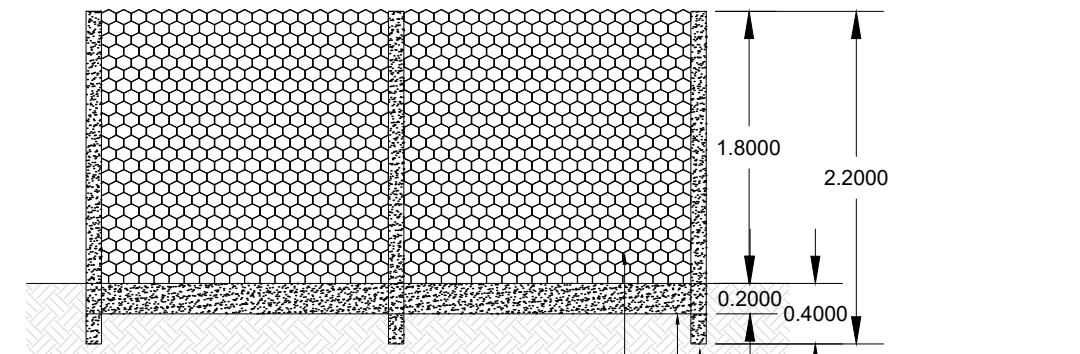
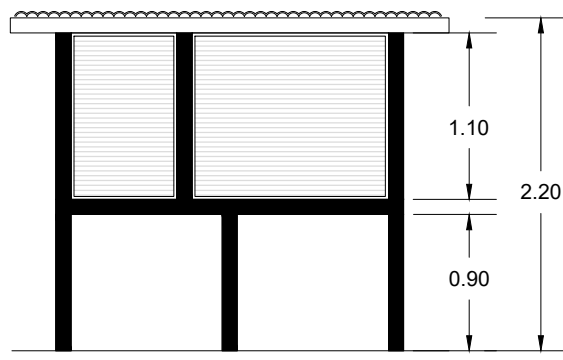
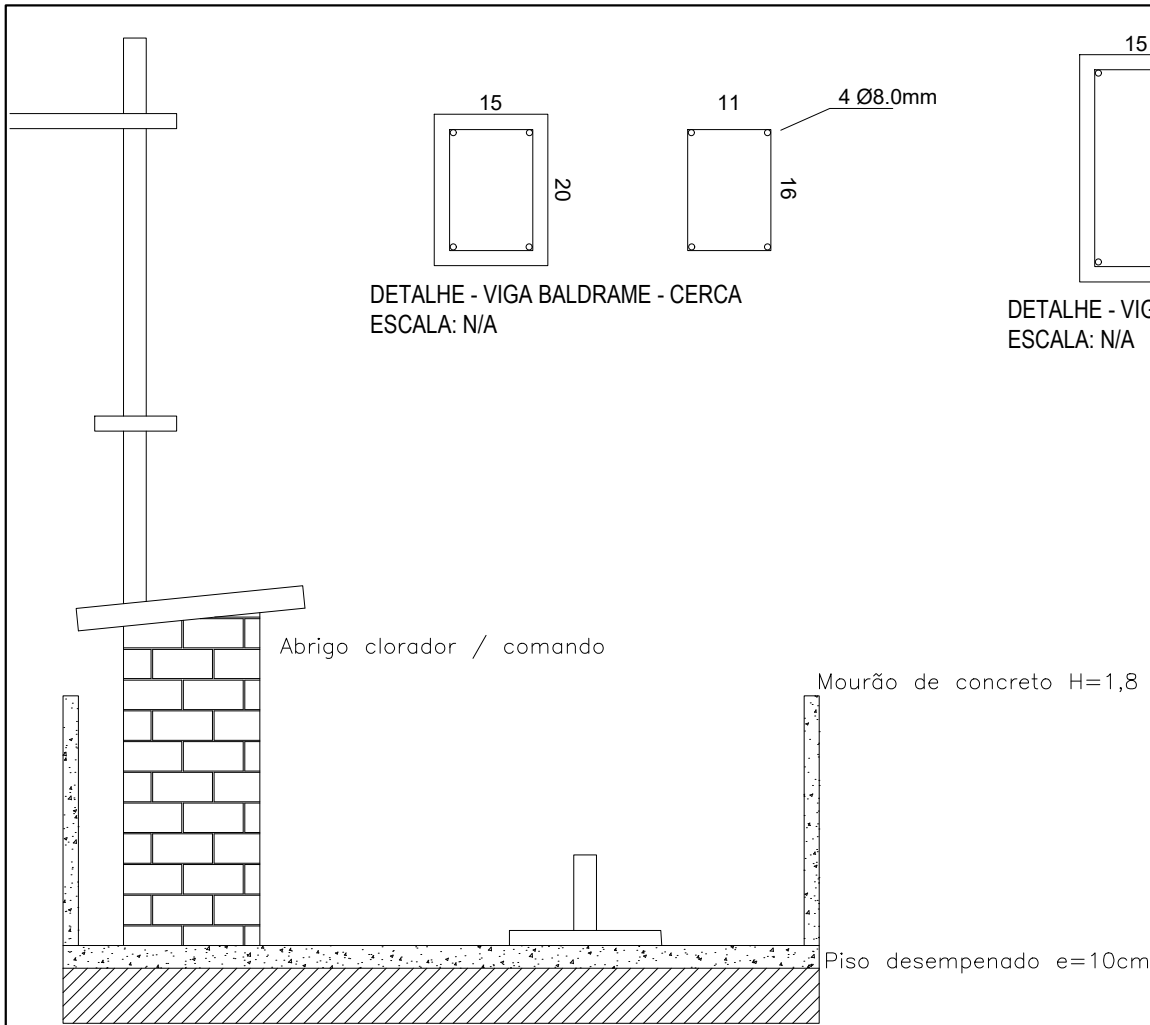


PERFIL PERFURAÇÃO E PROTEÇÃO
ESCALA: N/A

PROPOSTANTE:		MUNICÍPIO DE GUAPORÉ AVENIDA SILVIO SANSON, n° 1135, CEP 99200-000 - Guaporé -RS. Fone: (54) 3443-4430 www.guapore.rs.gov.br	
PROJETO: PERFURAÇÃO DE POÇO TUBULAR PROFUNDO PARA FORNECIMENTO DE ÁGUA POTÁVEL NA "LINHA 21 DE ABRIL", GUAPORÉ			
ASSUNTO: IMPLANTAÇÃO E PERFIL		RESPONSÁVEL TÉCNICO: Gean Carlos de Oliveira CREA/RS 231.857	
ENDEREÇO: ESTRADA LINHA 21 DE ABRIL, GUAPORÉ		PROPOSTANTE: Odair André Rossetto PREFEITO MUNICIPAL DE GUAPORÉ	PRANCHA: GER 01 /02
DATA: MAR/2026	ESCALAS: 1/1000	ÁREA: - / -	

Assinado por 1 pessoa: CLEBER CIVA
Para verificar a validade das assinaturas, acesse <https://guapore.tdoc.com.br/verificacao/BDBB-3164-A7C6-C34C> e informe o código BDBB-3164-A7C6-C34C





NOTAS:

ABRIGO - PAINEL DE COMANDO / CLORADOR
Alvenaria de bloco de concreto estrutural 14x19x39cm (espessura 14cm);
Cobertura em telha fibrocimento 6mm;
Portas de alumínio tipo veneziana, pintura eletrostática branca, incluso dobradiças e fechadura;
Poste de entrada de energia H=6 metros;

ÁREA DE PROTEÇÃO DO POÇO
Piso desempenado FCK 25Mpa;
Cerca com de arame galvanizado nº 12 malha hexagonal dupla torção 8x10 h:2,10
Pilares mourão concreto 10x10 - h:250cm - nos cantos mourão com escora;
Viga de amarração concreto armado 15x20 cm FCK 25 Mpa interligando os mourões.

Documento assinado digitalmente
gov.br
GEAN CARLOS DE OLIVEIRA
Data: 18/03/2026 10:58:17-0300
Verifique em <https://validar.iti.gov.br>



PROPOSTANTE: MUNICÍPIO DE GUAPORÉ AVENIDA SILVIO SANSON, nº 1135, CEP 99200-000 - Guaporé -RS. Fone: (54) 3443-4430 www.guapore.rs.gov.br	
PROJETO: PERFURAÇÃO DE POÇO TUBULAR PROFUNDO PARA FORNECIMENTO DE ÁGUA POTÁVEL NA "LINHA 21 DE ABRIL", GUAPORÉ	
ASSUNTO: DETALHAMENTOS, CERCAMENTO E ELETRICA	RESPONSÁVEL TÉCNICO: Gean Carlos de Oliveira CREA/RS 231.857
ENDEREÇO: ESTRADA LINHA 21 DE ABRIL	PROPOSTANTE: Odaír André Rossetto PREFEITO MUNICIPAL DE GUAPORÉ
DATA: MAR/2026	ESCALAS: 1/1000
ÁREA: - / -	PRANCHA: GER 02 /02

Assinado digitalmente por GEAN CARLOS DE OLIVEIRA
Papel: Parte
(CPF 027.046.610-06)
Data: 22/04/2026 09:34:46
03:00



Assinado por 1 pessoa: CLEBER CIVA
Para verificar a validade das assinaturas, acesse <https://guapore.1doc.com.br/verificacao/BDBB-3164-A7C6-C34C> e informe o código BDBB-3164-A7C6-C34C

