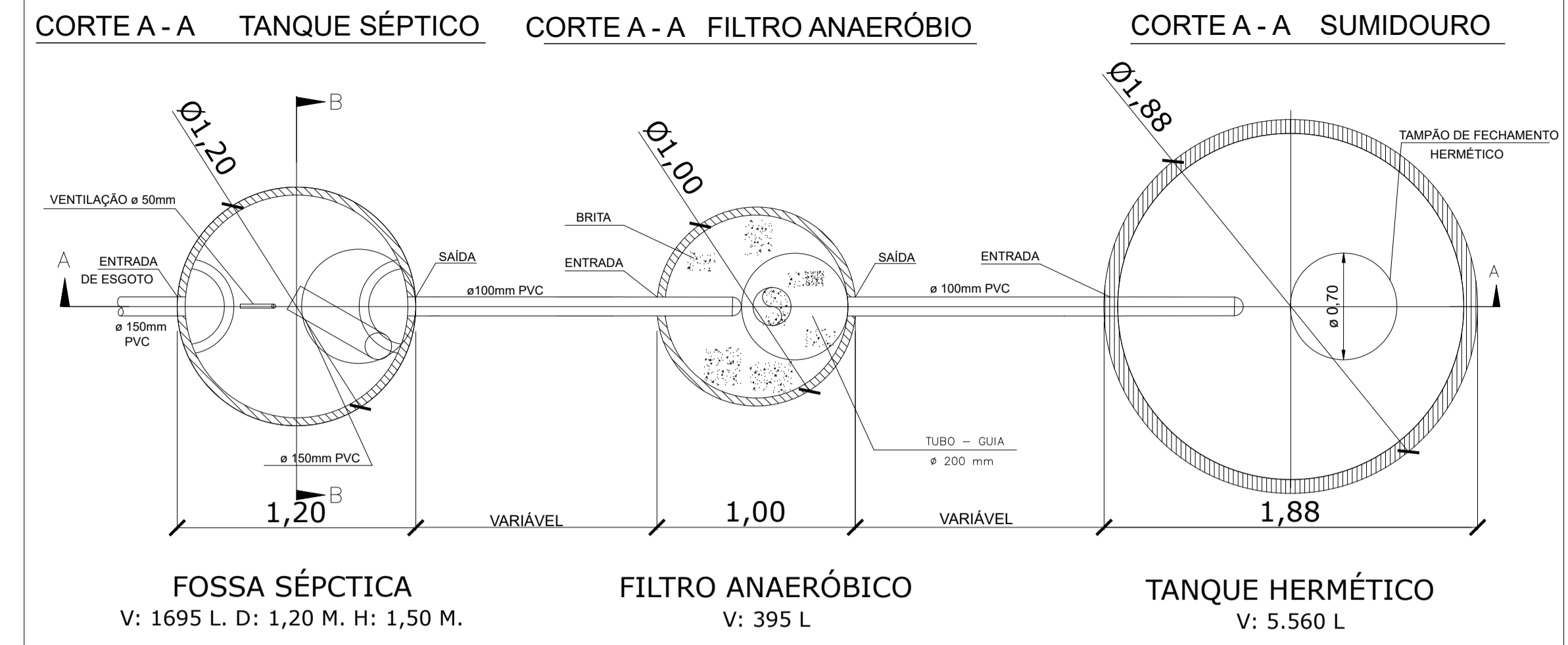


PLANTA BAIXA - HIDROSSANITÁRIO  
ESC.: 1/50



FOSSA SÉPTICA  
V: 1695 L. D: 1,20 M. H: 1,50 M.

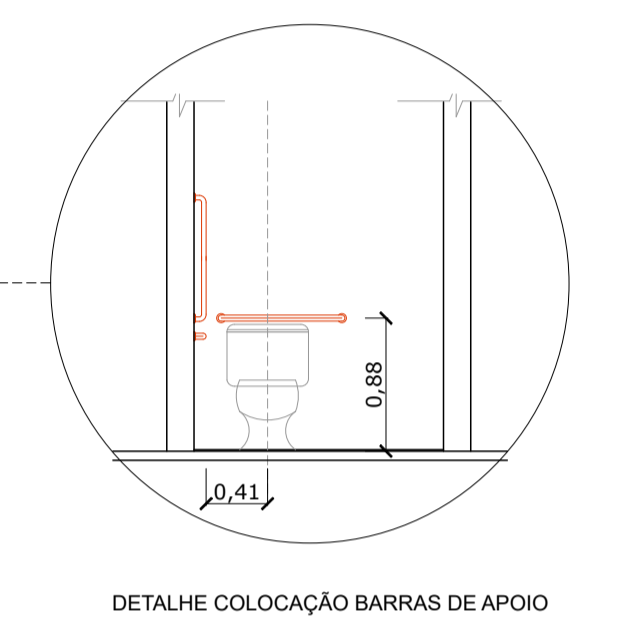
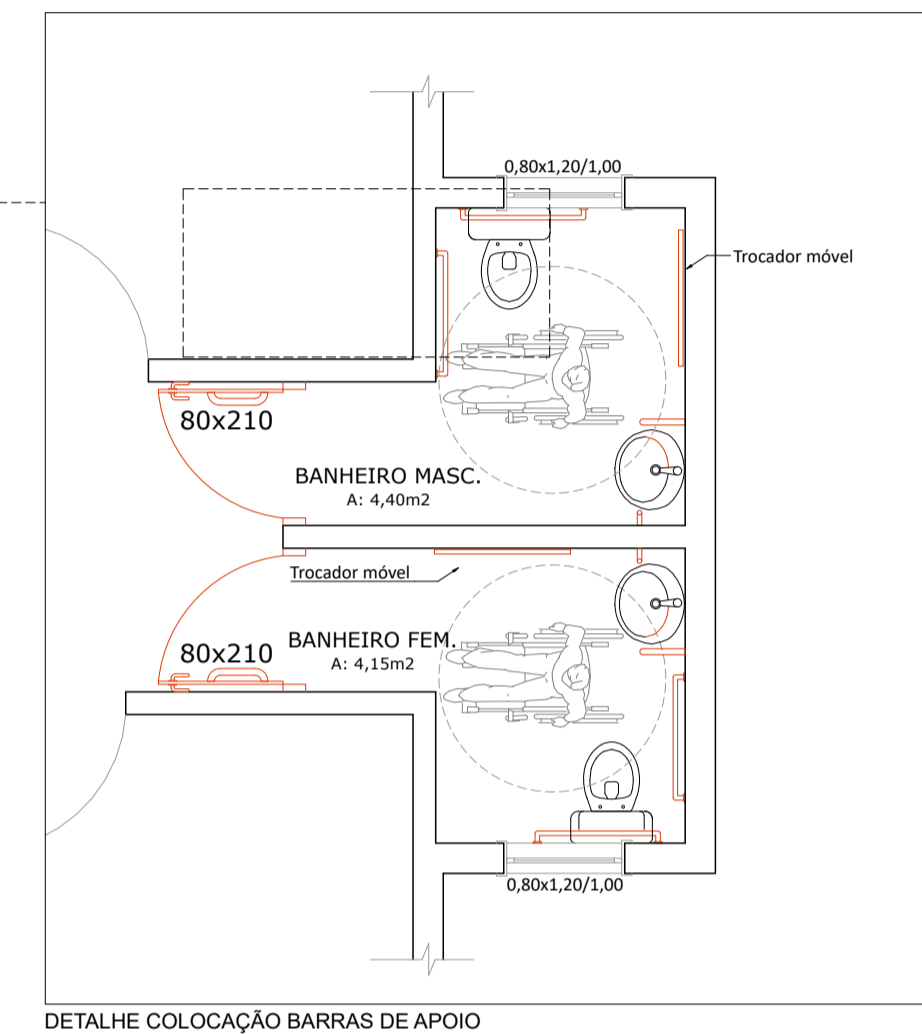
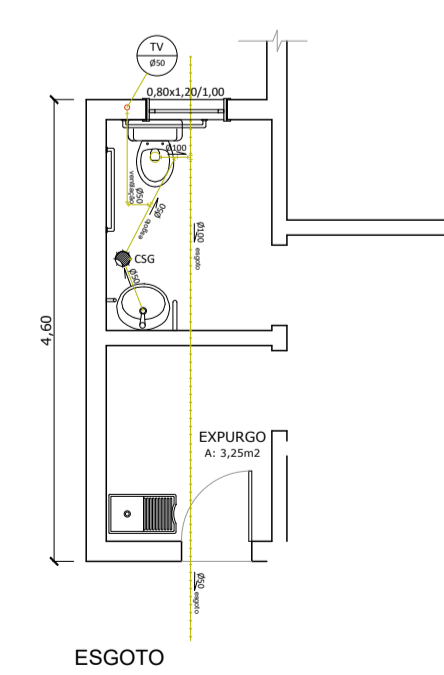
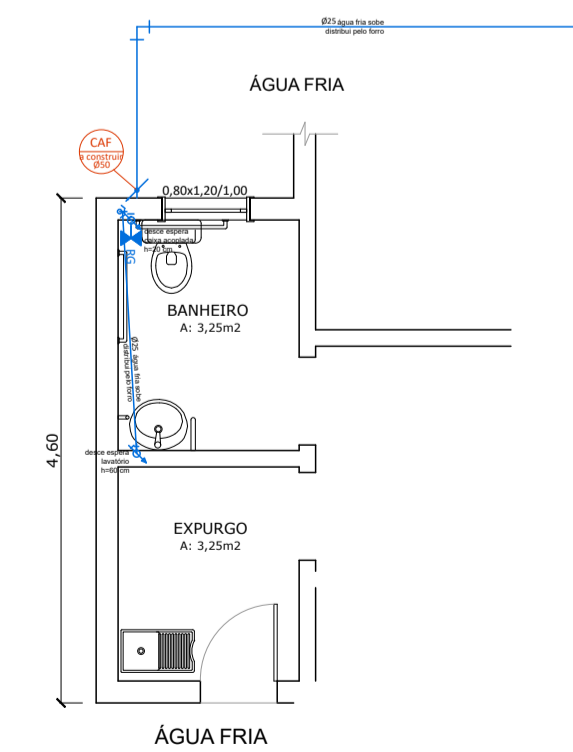
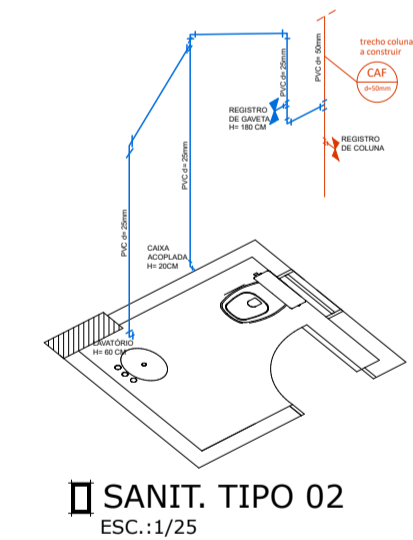
FILTRO ANAERÓBICO  
V: 395 L

TANQUE HERMÉTICO  
V: 5.560 L

**SIMBOLOGIA - PROJETO HIDROSSANITÁRIO**

ÁGUA	ESGOTO CLOACAL
COLUNA DE ÁGUA FRIA	CAIXA DE GORDURA
REGISTRO DE ESPERA	CAIXA SIFONADA COM GRELHA
TUBULAÇÃO DE ÁGUA FRIA	TV
TUBULAÇÃO QUIT DESEJE	o
TUBULAÇÃO QUIT SORE	TUBO DE VENTILAÇÃO
	TUBULAÇÃO PARA VENTILAÇÃO
	DRENO AR CONDICIONADO
	TUBULAÇÃO DE ESGOTO
	TUBULAÇÃO DE ÁGUA FRIA

ALTURA DAS ESPERAS ÁGUA FRIA  
 LAVATÓRIO 0,60m  
 PIA DA COZINHA 0,60m  
 CAIXA DE DESCARGA ACOPLADA 0,20m



01	HIDROSSANITÁRIO	ARQ. LISANDRO	JUN/2026
REVISÃO	ASSUNTO	RESPONSÁVEL	DATA
 <b>PREFEITURA MUNICIPAL DE TORRES</b> SECRETARIA DE PLANEJAMENTO E PARTICIPAÇÃO CIDADÃ DIRETORIA DE PROJETOS E CAPTAÇÃO DE RECURSOS Rua José A. Picoral, 79 - Torres, RS Fone: (51) 3626.9150 ramal 228 www.torres.rs.gov.br - gerprojetos@torres.rs.gov.br			
<b>POSTO DE SAÚDE SÃO FRANCISCO</b> RUA ARARIBÓIA, 610 - BAIRRO SÃO FRANCISCO DE ASSIS TORRES RS		DATA: JUNHO/2026 DESENHO: ESTER DA COSTA RODRIGUES ÁREA: 240,00m² ESCALA: INDICADAS	
DELCI BEHENCK DIMER PREFEITO DE TORRES		RESPONSÁVEL TÉCNICO LISANDRO PICADA DA COSTA ARQUITETO E URBANISTA- CAU A49520-4	
HIDROSSANITÁRIO			PRANCHA: <b>03/04</b>