

Legenda de condutas - TERREO

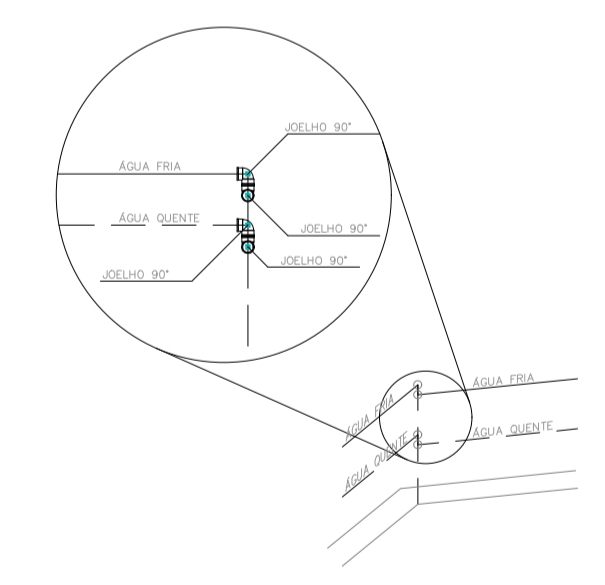
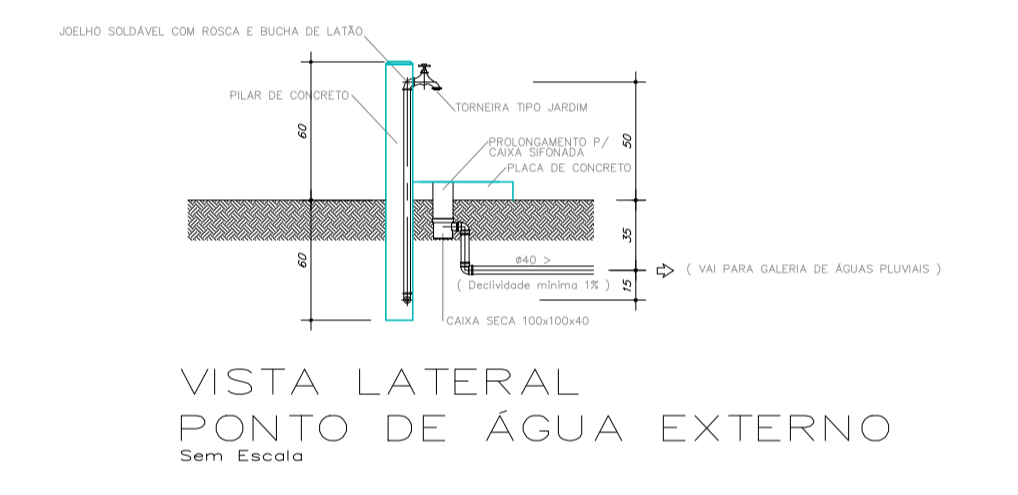
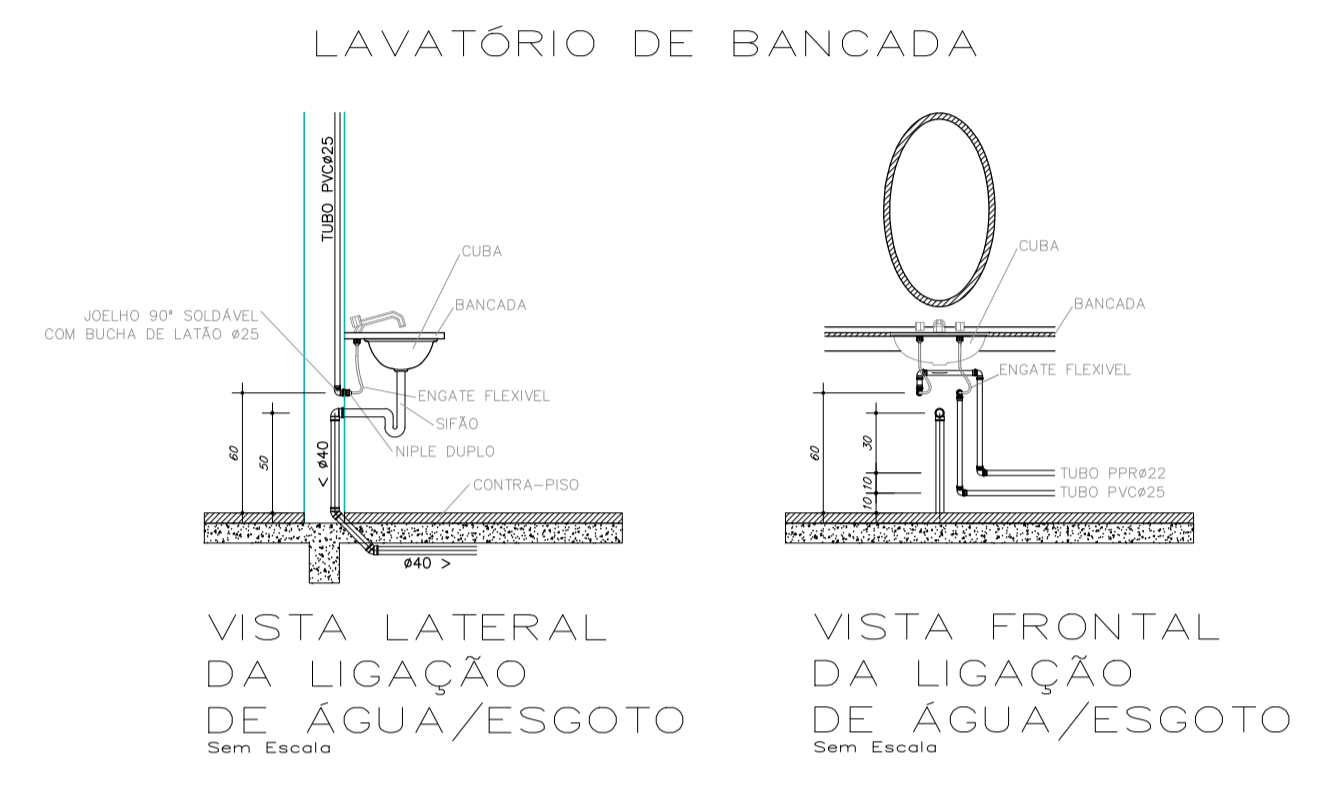
- Agua fria
- Agua fria (Recuo)
- Alimentação

Legenda das Indicações - TERREO

- TJ Tomera de Jardim com joelho 90° - 25 mm x 12"

Legenda - TERREO

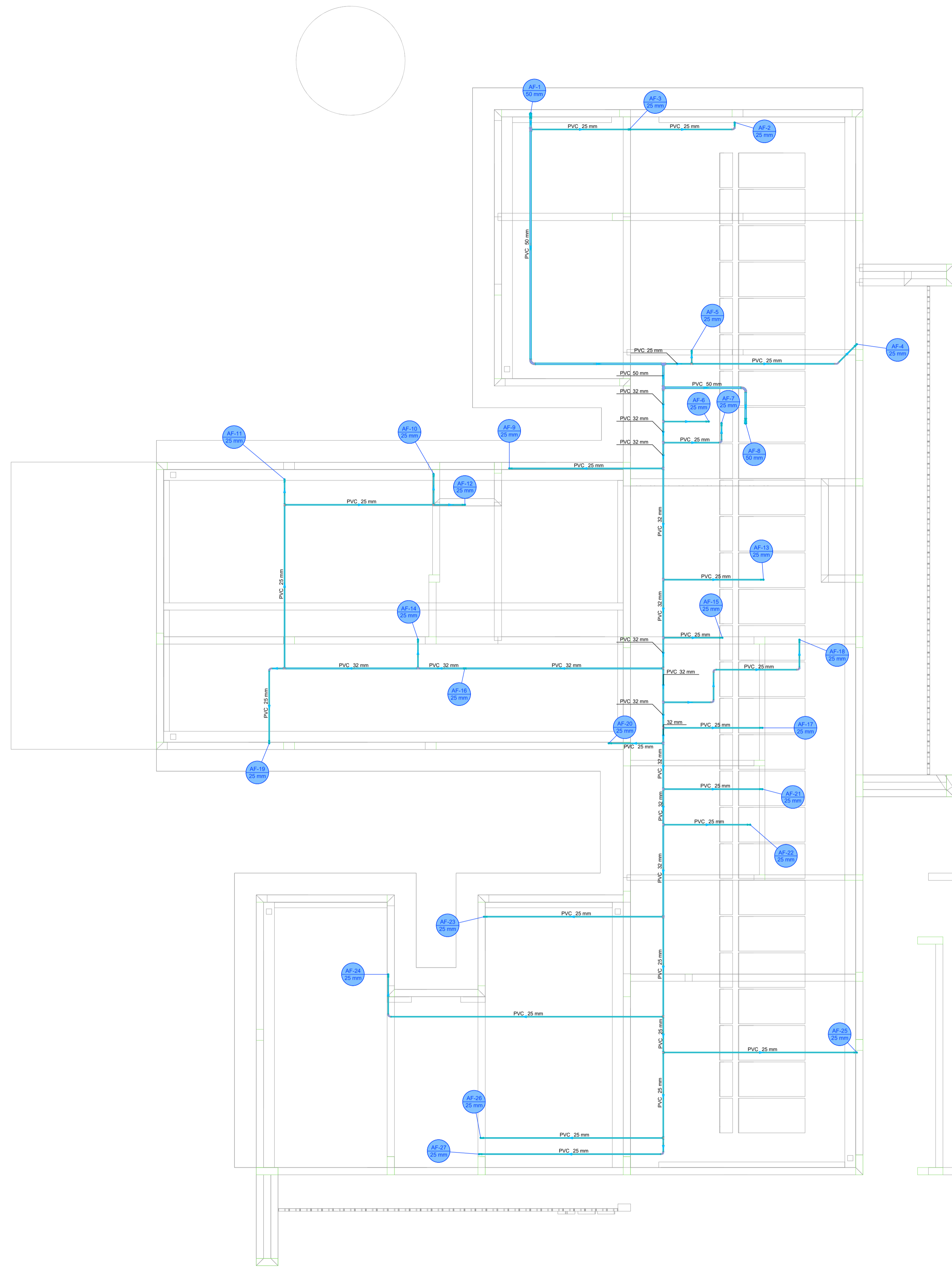
- Alimentador Predial
- Curva de transposição
- Hidrometro Individual
- Registro bruto gaveta ABNT c/PVC soldável
- Registro de Pressão com PVC soldável
- Registro de gaveta cilíndrica coronada c/PVC soldável
- Registro esfera VS compacto soldável
- Reservatório 3000L
- Valvula de descarga c/PVC soldável



OBS.: UTILIZAR DOIS JOELHOS 90° SEMPRE QUE O ÂNGULO ENTRE AS PAREDE FOR DIFERENTE DE 45° e 90°.

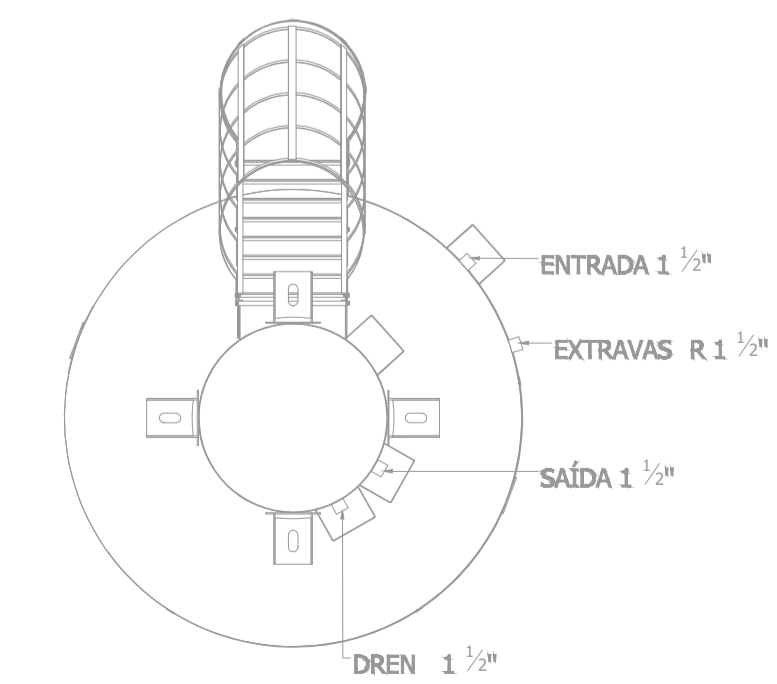
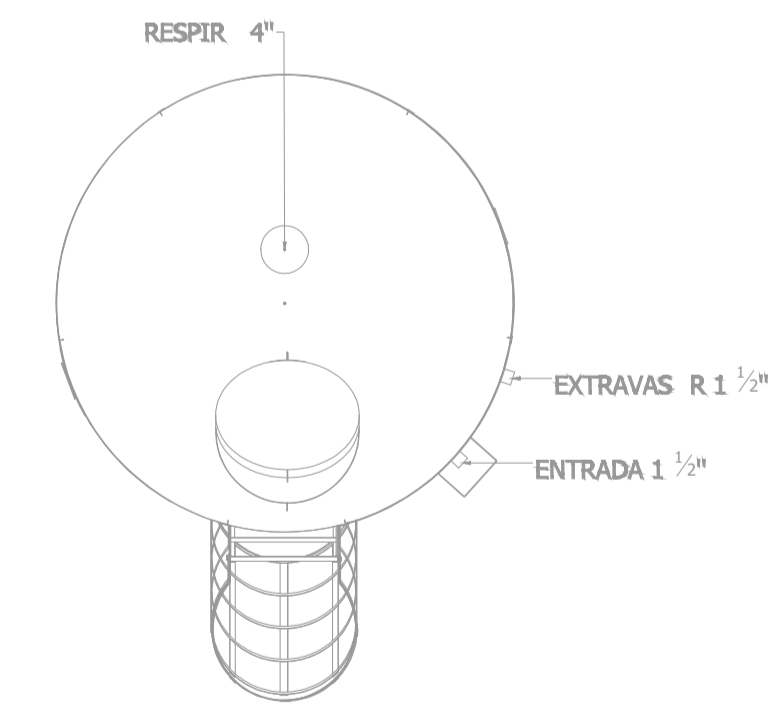
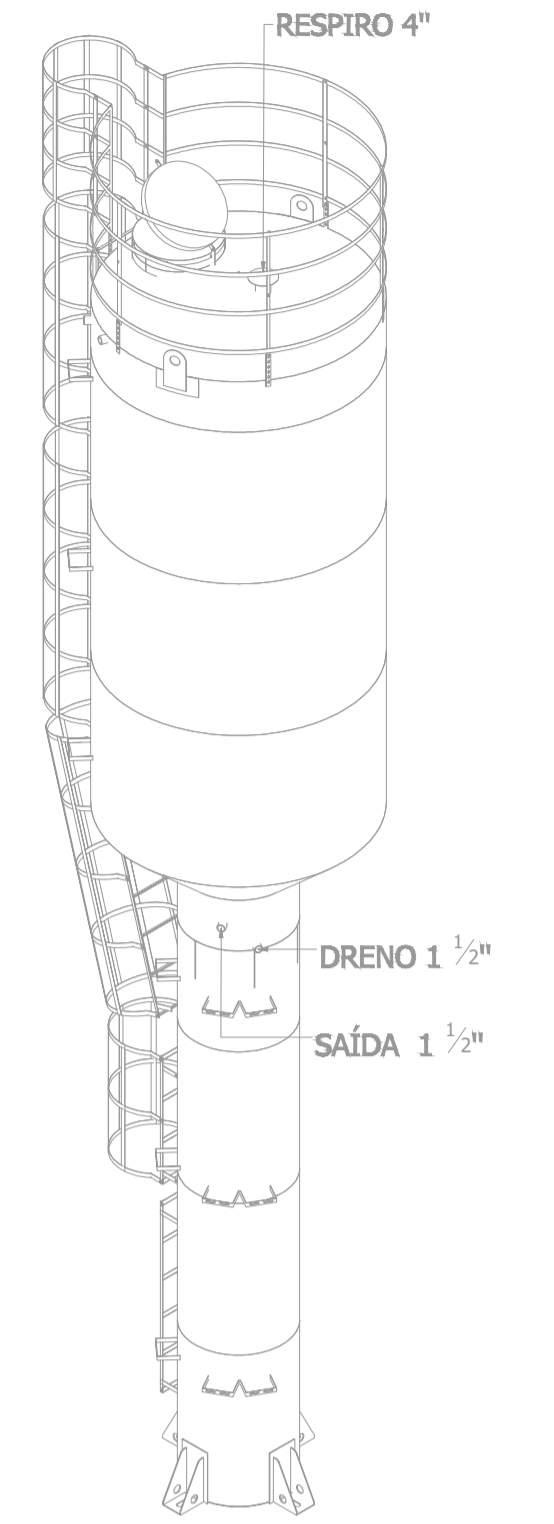
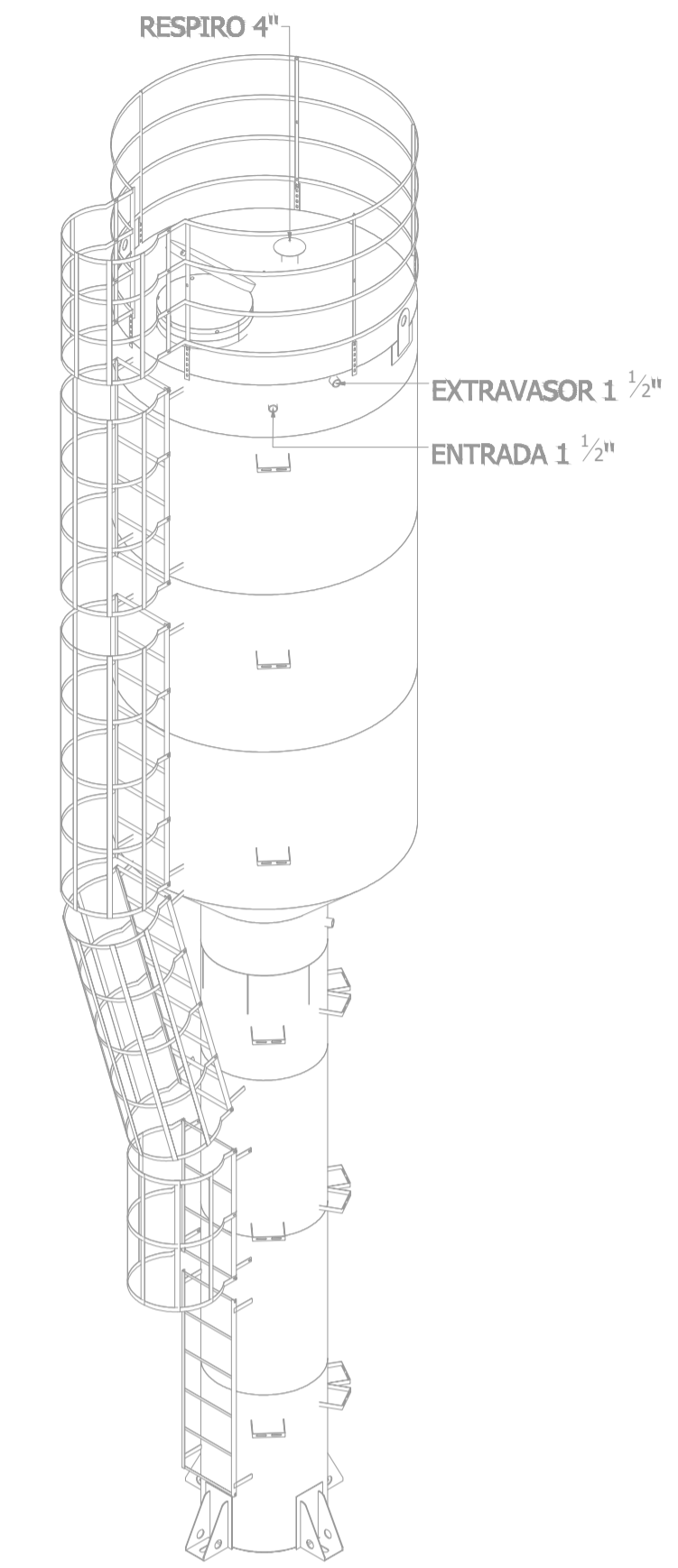
PLANTA - HIDRÁULICO - TÉRREO
ESC. 1/50

PROJETO HIDROSSANITÁRIO					
PROJETO HIDROSSANITÁRIO		CONTRATADO: Tatle Henrique Pereira Fonseca		SECRETARIA SECRETARIA DE ATENÇÃO PRIMÁRIA À SAÚDE	
Endereço: Rua Nova, Nº 21		Município: Fátima - MG		OBRA: CONSTRUÇÃO DE IMÓVEL COMERCIAL	
Telefone: (35) 9.9879-232		E-mail: eng.tatlehenrique@gmail.com		PROJETO: UBS PORTE 1	
CREA-MG: 284463/D		PROJ: 31/07/2024		Número Cliente: 47/2024	
VERIF: 31/07/2024		APROV: 31/07/2024		UNIDADE: (EXCETO INDICADO)	
NOME: VISTO		TÍTULO: PLANTA HIDRÁULICO TERREO; NOTAS; LEGENDAS		REFERÊNCIA (1) (CADERNO)	
ESCALA: INDICADAS NO DESENHO		DESENHO NÚMERO: 00001		MOD: 00	
INDICADAS NO DESENHO		REVISÃO: 00		FOLHA: 01/07	



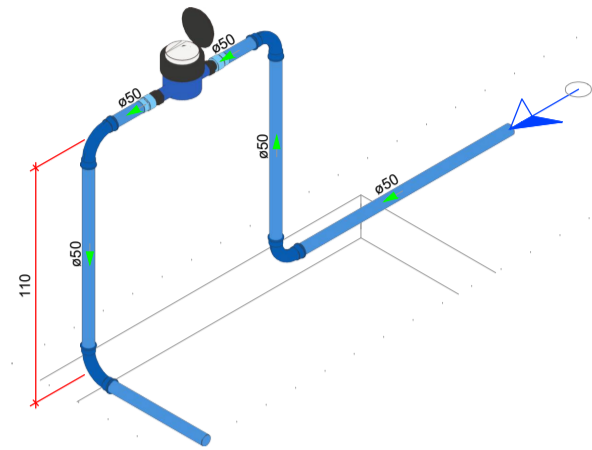
PLANTA - HIDRÁULICO - COBERTURA
ESC. 1/50

Legenda de condutos - COBERTURA 1
Água Fria



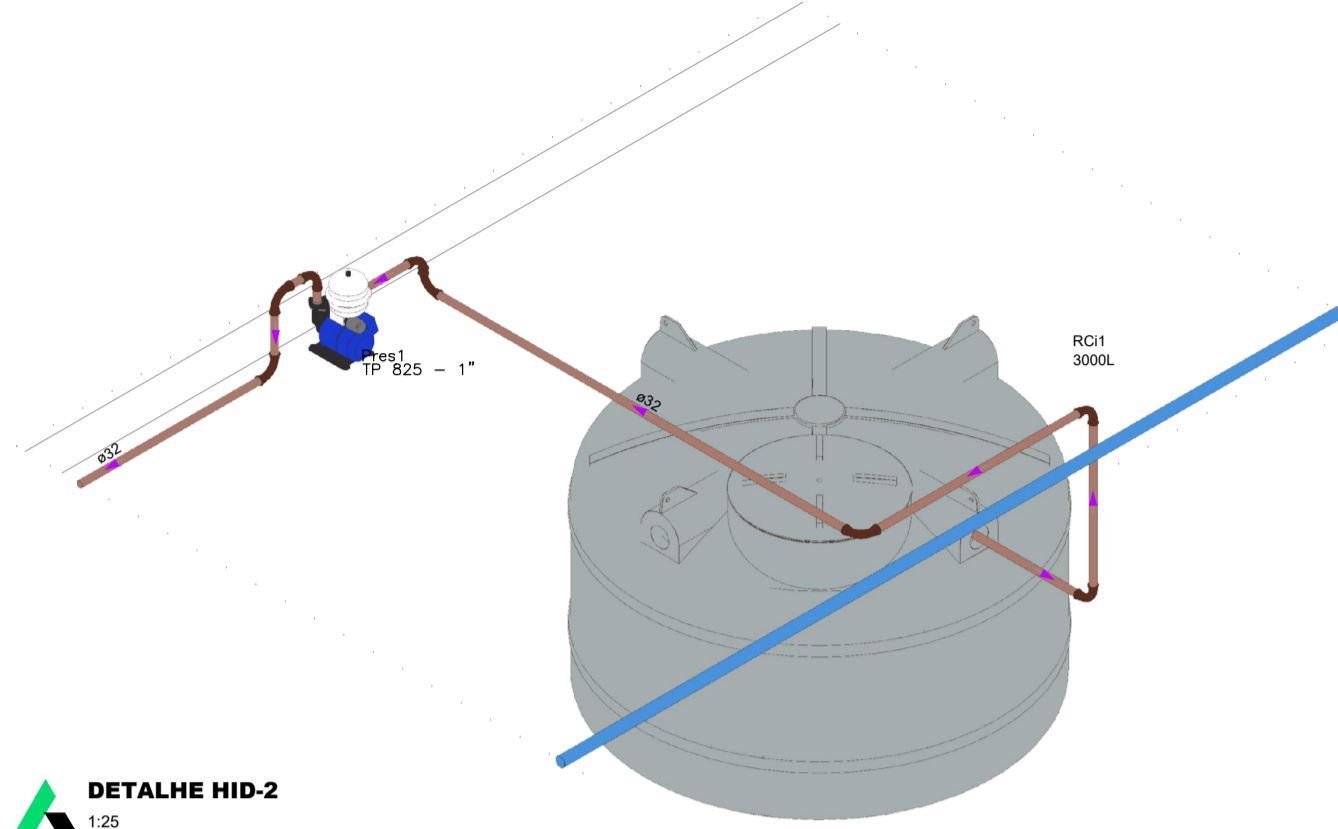
PROJETO HIDROSSANITÁRIO					
2					
PROJETO HIDROSSANITÁRIO	CONTRATADO: Tatle Henrique Pereira Fonseca		SECRETARIA SECRETARIA DE ATENÇÃO PRIMÁRIA À SAÚDE		
Contratado: CREIA-AG: 284463D	Endereço: Rua Nova, Nº 1 Vila Nova, Faria - MG Telefone: CEL.: (31) 9 9879-0332 E-mail: eng.talhenrique@gmail.com		OBRA: CONSTRUÇÃO DE IMÓVEL COMERCIAL		Projeto UBS FORTE 1
DATA: 31/07/2024	PROJ. 31/07/2024	VERIF. 31/07/2024	APROV. 31/07/2024	UNIDADE: (EXCETO INDICADO) 001	REFERÊNCIA 1) (DESDO)
NOME VISTO	TÍTULO PLANTA HIDRÁULICO COBERTURA, NOTAS, LEGENDAS		Número Cliente: 4712024		
HIDR	ESCALA: INDICADAS NO DESENHO	DESENHO NÚMERO: 00001	MOD: HIDR	REVISÃO: 00	FOLHA: 02/07

Legenda de condutos - TERREO
Alimentação



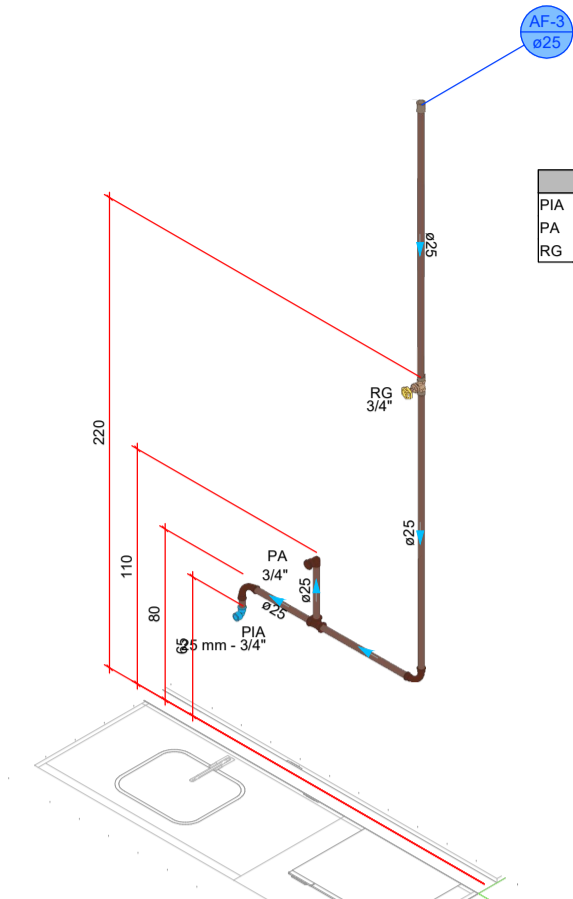
DETALHE HID-1
1/25

Legenda de condutos - TERREO
Água fria (Fresca)
Alimentação



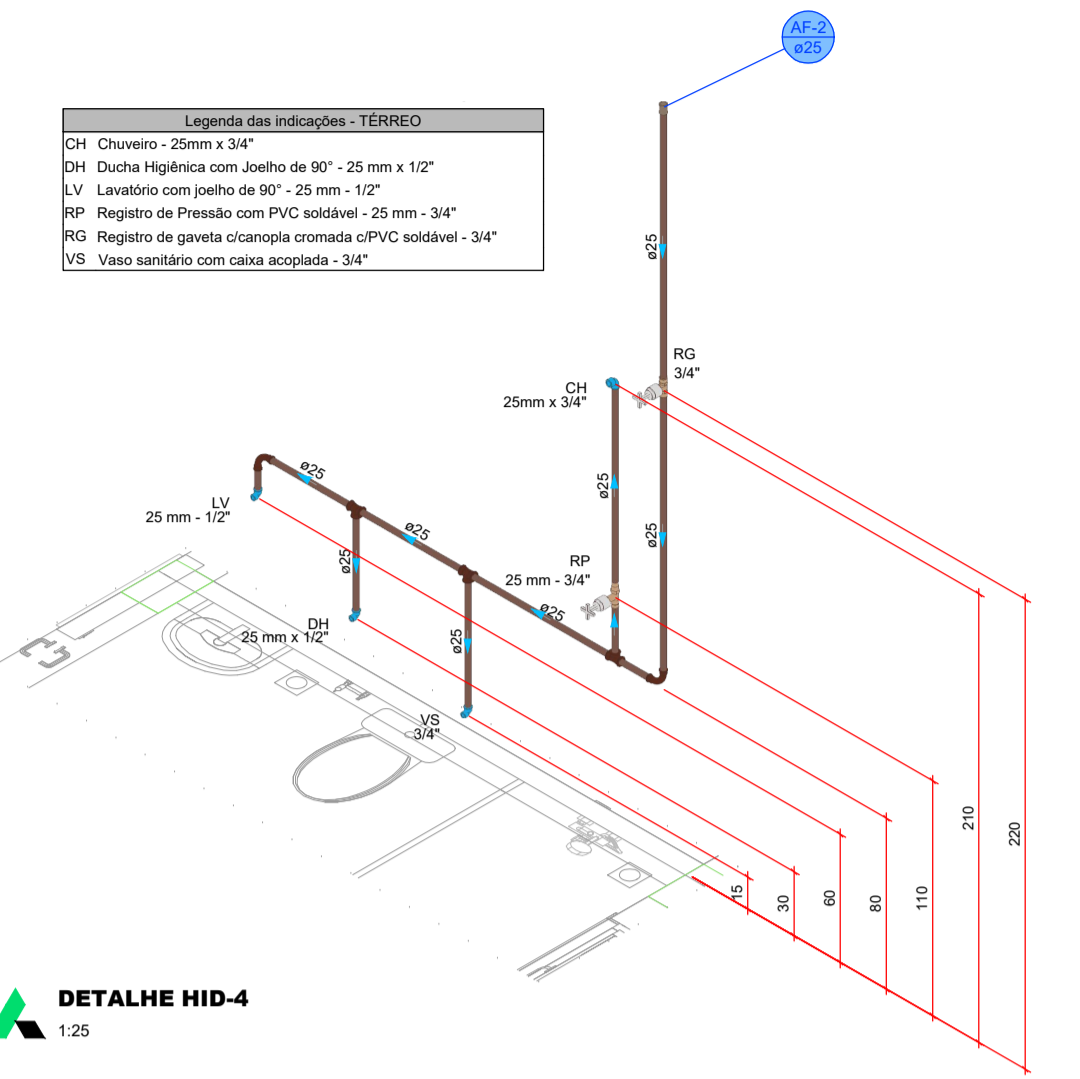
DETALHE HID-2
1/25

Legenda das indicações - TERREO
PA Pia de cozinha com pedço de 90° - 25 mm - 3/4"
PA Purificador de água - 3/4"
RG Registro bruto gaveta ABNT c/PVC soldável - 3/4"



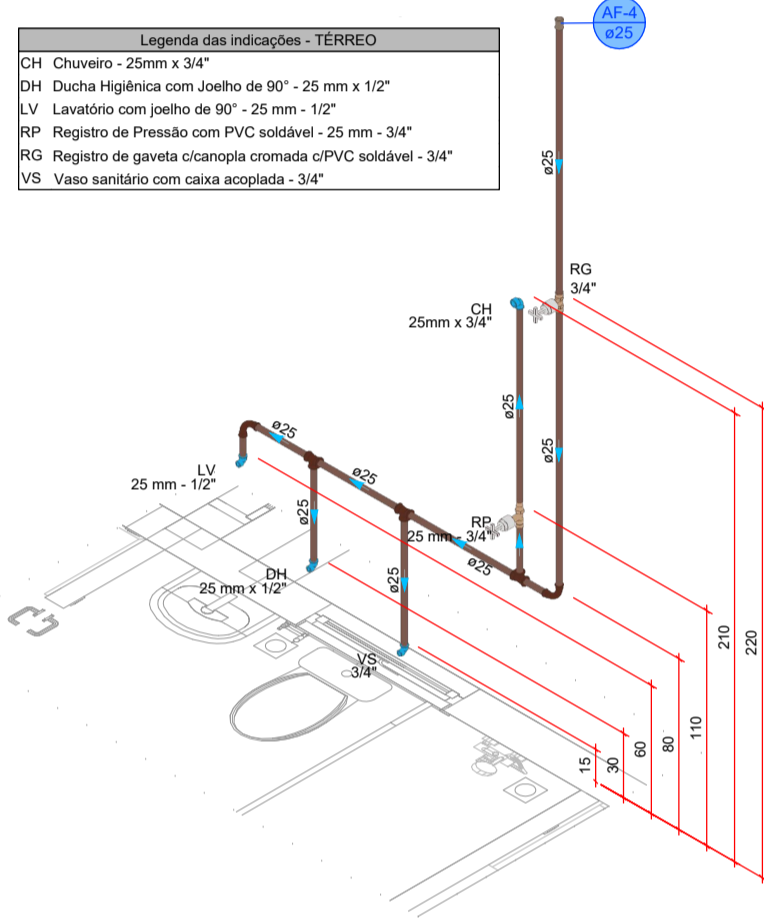
DETALHE HID-3
1/25

Legenda das indicações - TERREO
CH Chuveiro - 25mm x 3/4"
DH Ducha Higiénica com Joelho de 90° - 25 mm - 1/2"
LV Lavatório com pedço de 90° - 25 mm - 1/2"
RP Registro de Pressão com PVC soldável - 25 mm - 3/4"
RG Registro de gaveta c/canopla cromada c/PVC soldável - 3/4"
VS Vaso sanitário com calva acoplada - 3/4"



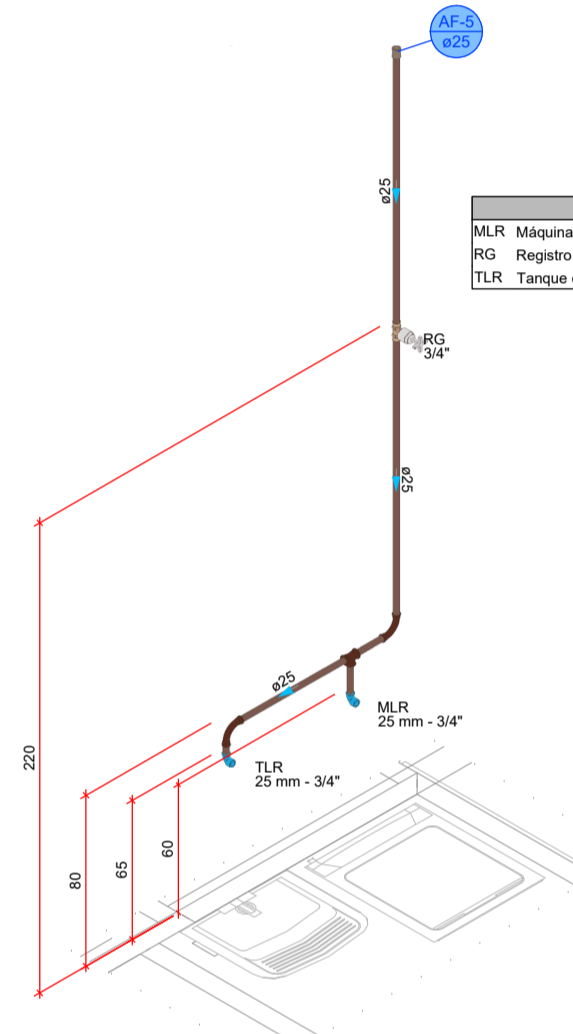
DETALHE HID-4
1/25

Legenda das indicações - TERREO
CH Chuveiro - 25mm x 3/4"
DH Ducha Higiénica com Joelho de 90° - 25 mm - 1/2"
LV Lavatório com pedço de 90° - 25 mm - 1/2"
RP Registro de Pressão com PVC soldável - 25 mm - 3/4"
RG Registro de gaveta c/canopla cromada c/PVC soldável - 3/4"
VS Vaso sanitário com calva acoplada - 3/4"



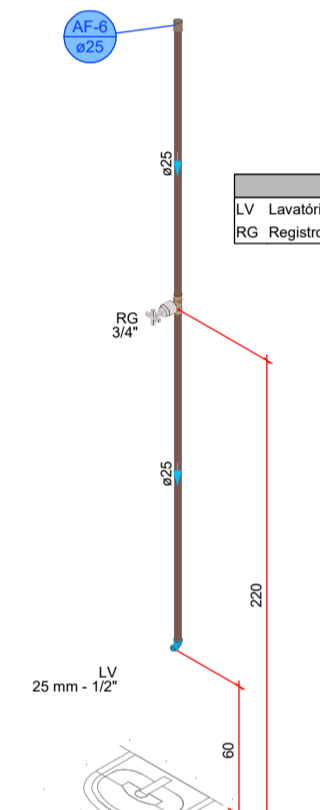
DETALHE HID-5
1/25

Legenda das indicações - TERREO
MLR Máquina de lavar roupa com pedço de 90° - 25 mm - 3/4"
RG Registro de gaveta c/canopla cromada c/PVC soldável - 3/4"
TLR Tanque de lavar com pedço de 90° - 25 mm - 3/4"



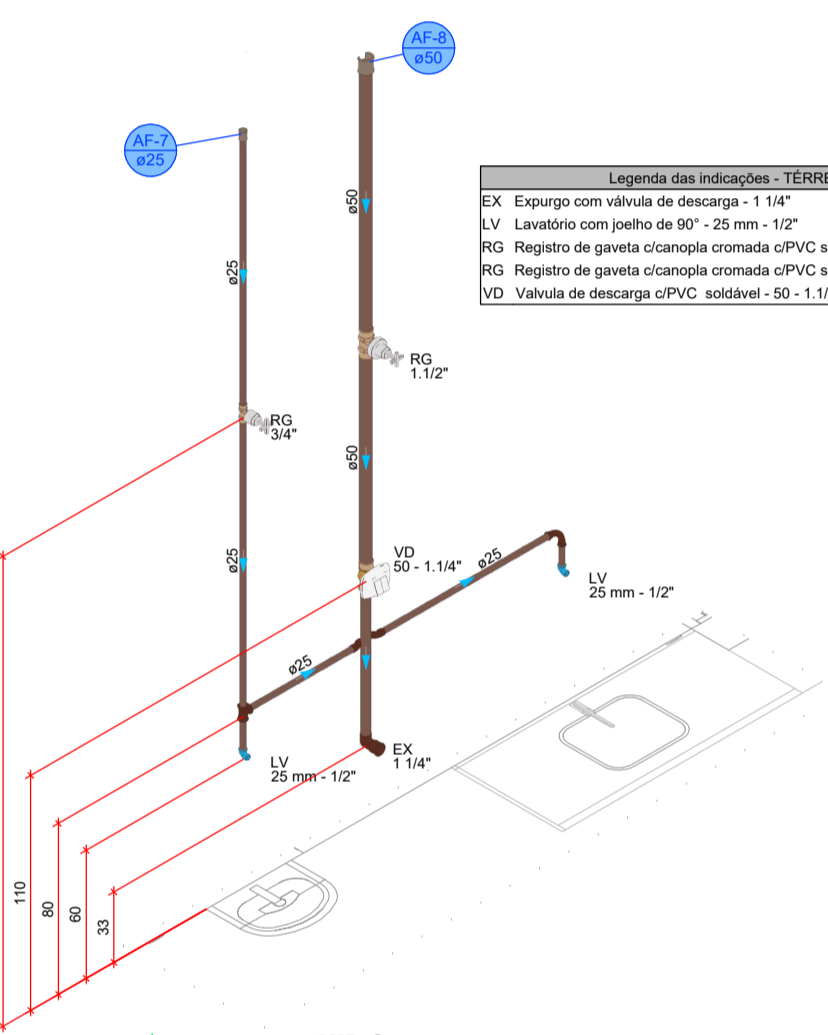
DETALHE HID-6
1/25

Legenda das indicações - TERREO
LV Lavatório com pedço de 90° - 25 mm - 1/2"
RG Registro de gaveta c/canopla cromada c/PVC soldável - 3/4"



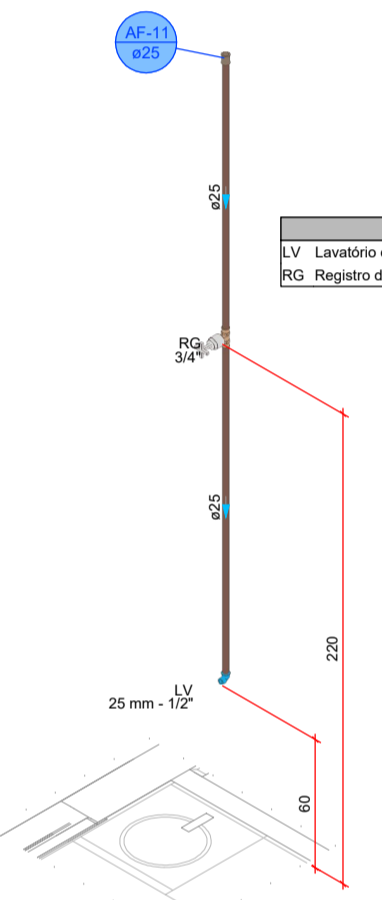
DETALHE HID-7
1/25

Legenda das indicações - TERREO
EX Exporço com válvula de descarga - 1 1/4"
LV Lavatório com pedço de 90° - 25 mm - 1/2"
RG Registro de gaveta c/canopla cromada c/PVC soldável - 1 1/2"
RG Registro de gaveta c/canopla cromada c/PVC soldável - 3/4"
VD Válvula de descarga c/PVC soldável - 50 - 1 1/4"



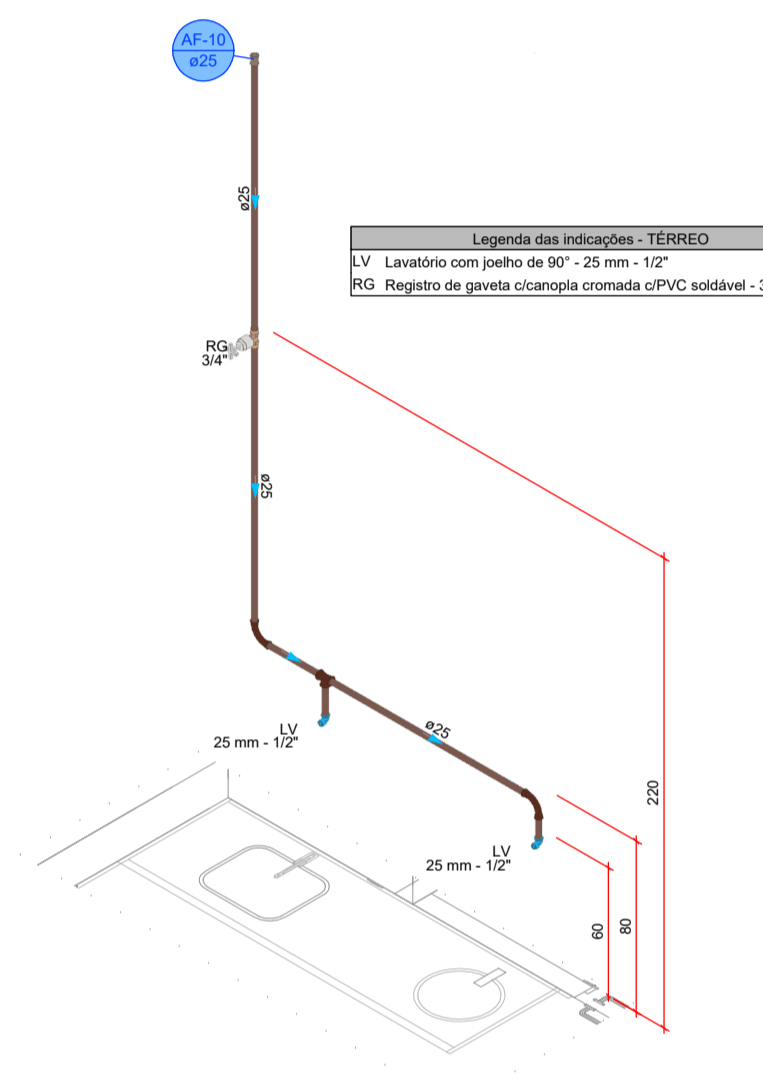
DETALHE HID-8
1/25

Legenda das indicações - TERREO
LV Lavatório com pedço de 90° - 25 mm - 1/2"
RG Registro de gaveta c/canopla cromada c/PVC soldável - 3/4"



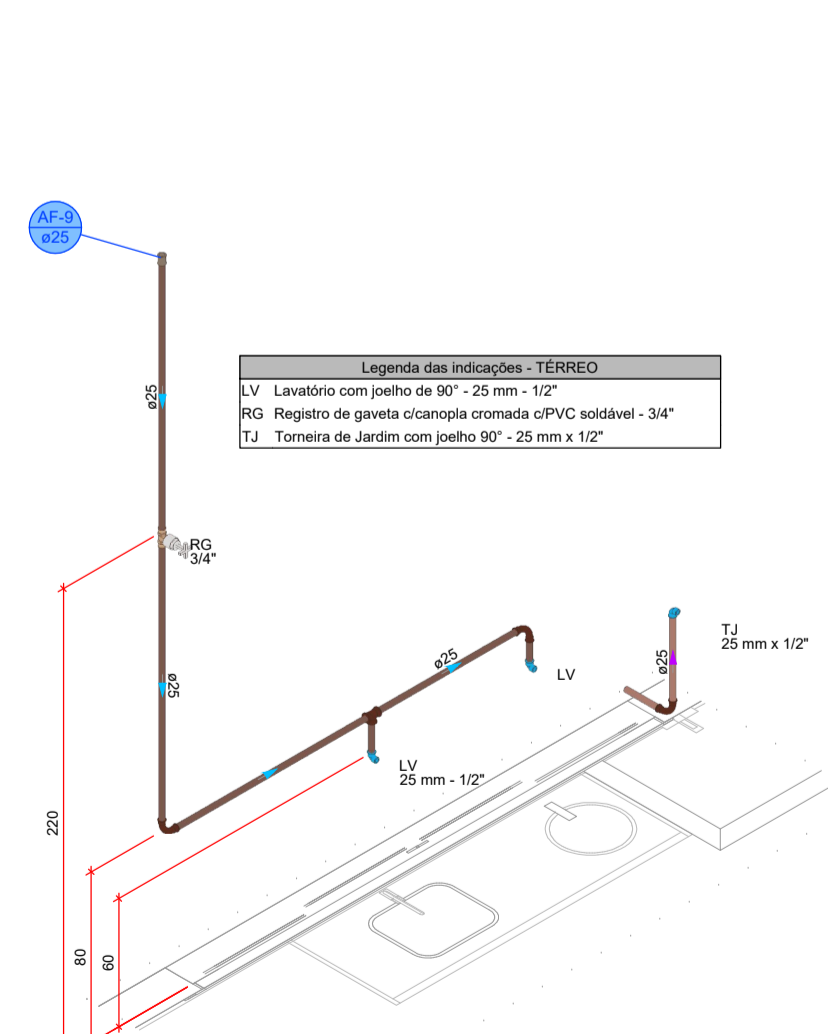
DETALHE HID-9
1/25

Legenda das indicações - TERREO
LV Lavatório com pedço de 90° - 25 mm - 1/2"
RG Registro de gaveta c/canopla cromada c/PVC soldável - 3/4"



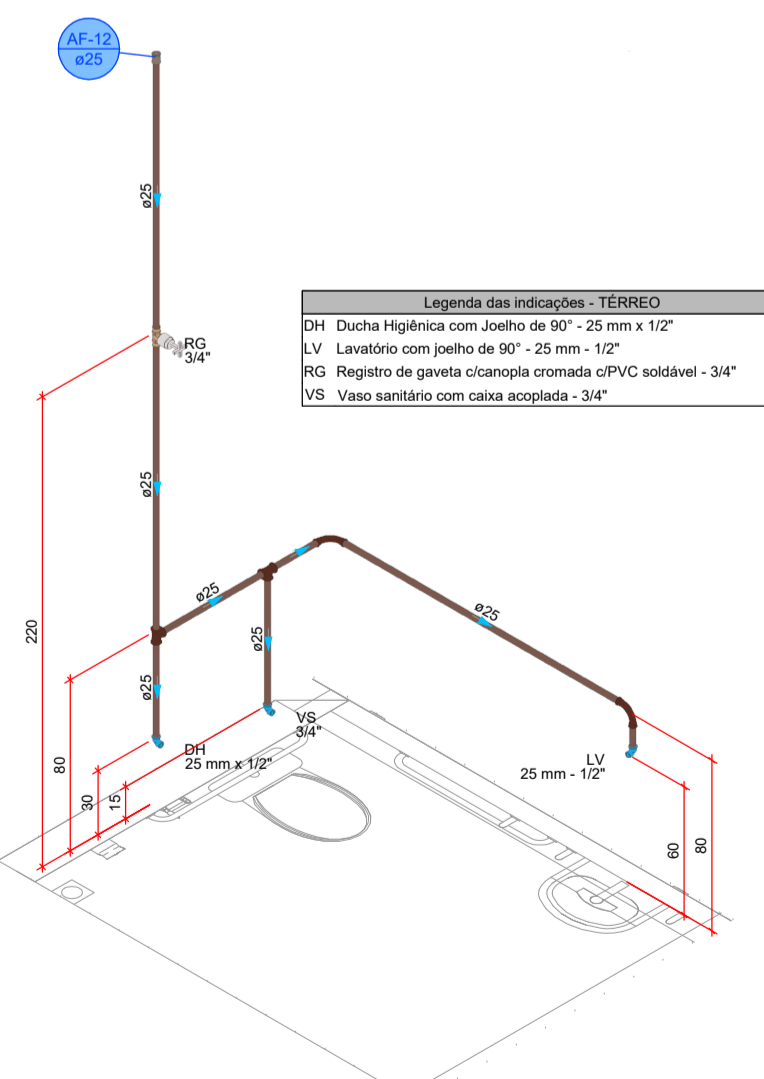
DETALHE HID-10
1/25

Legenda das indicações - TERREO
LV Lavatório com pedço de 90° - 25 mm - 1/2"
RG Registro de gaveta c/canopla cromada c/PVC soldável - 3/4"
TJ Tomreira de Jardim com pedço 90° - 25 mm x 1/2"



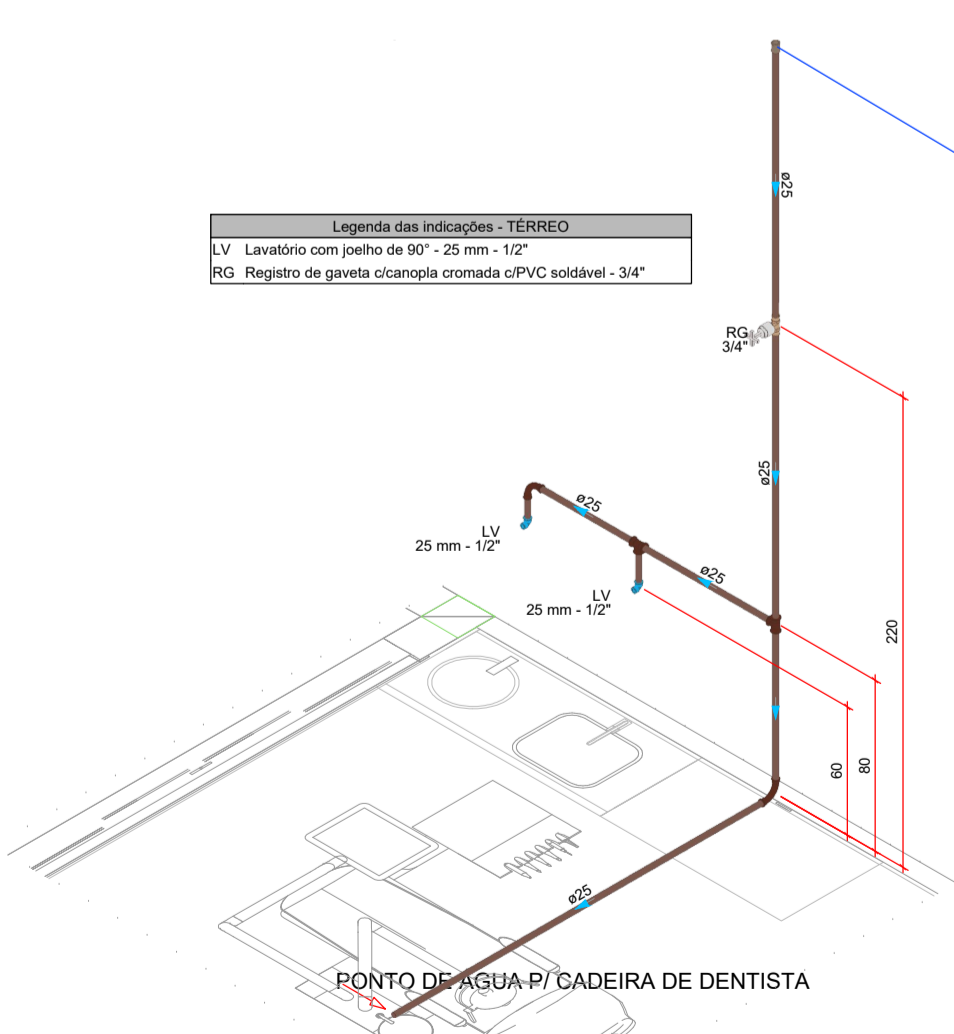
DETALHE HID-11
1/25

Legenda das indicações - TERREO
DH Ducha Higiénica com Joelho de 90° - 25 mm x 1/2"
LV Lavatório com pedço de 90° - 25 mm - 1/2"
RG Registro de gaveta c/canopla cromada c/PVC soldável - 3/4"
VS Vaso sanitário com calva acoplada - 3/4"



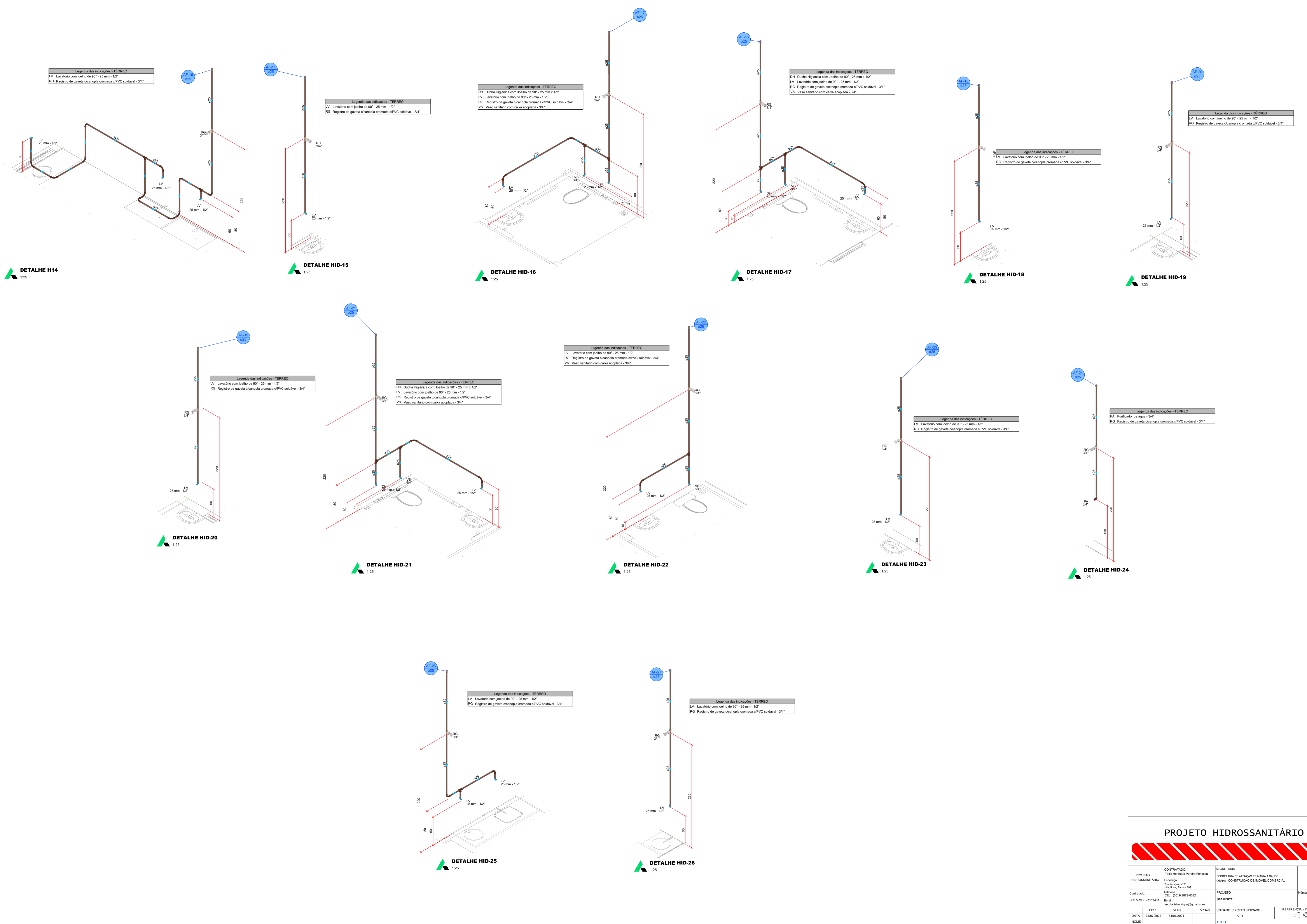
DETALHE HID-12
1/25

Legenda das indicações - TERREO
LV Lavatório com pedço de 90° - 25 mm - 1/2"
RG Registro de gaveta c/canopla cromada c/PVC soldável - 3/4"

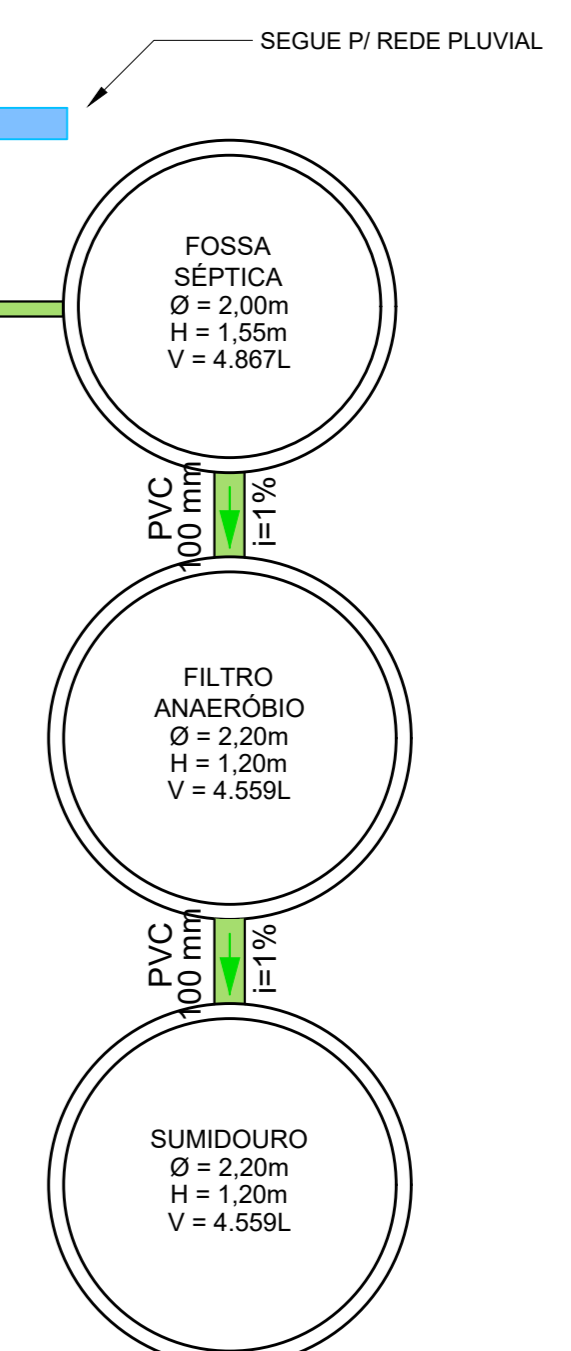
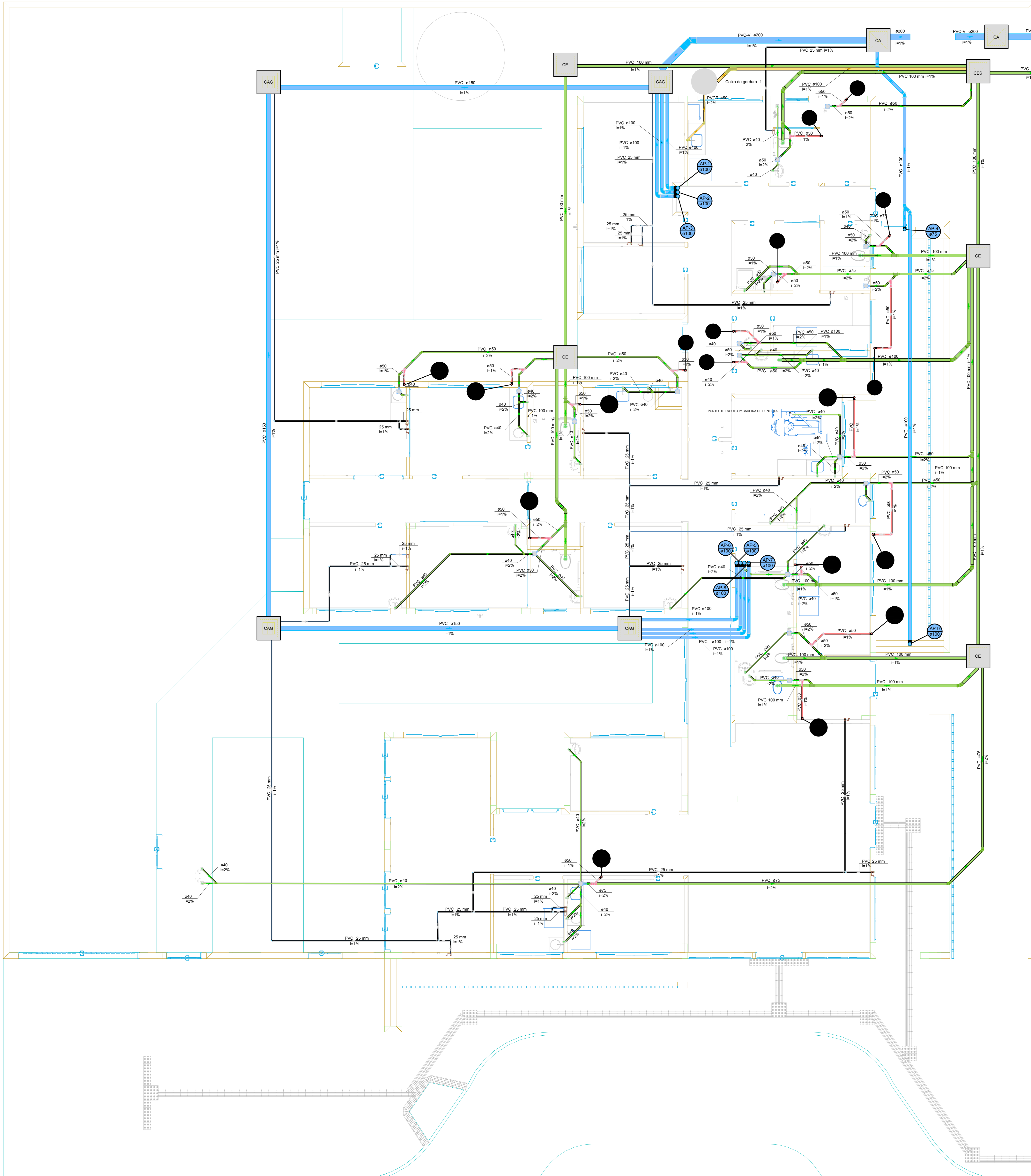


DETALHE HID-13
1/25

PROJETO HIDROSSANITÁRIO					
PROJETO HIDROSSANITÁRIO		CONTRATADO: Tatlo Henrique Pereira Fonseca	SECRETARIA SECRETARIA DE ATENÇÃO PRIMÁRIA À SAÚDE	3	
Endereço: Rua Helena, Nº21 Vila Nova, Fátima - MG		OBRA: CONSTRUÇÃO DE IMÓVEL COMERCIAL			
Contratado: CREA-CAZ: 284463/D	Engenheiro eng.tatlohenrique@gmail.com	PROJETO CEL: (35) 9.9879-0332	UBS PORTE 1	Número Cliente: 4712024	
DATA 31/07/2024	PROJ VERIF	APROV	UNIDADE: (EXCETO INDICADO)	REFERÊNCIA (1) (DESDO)	
NOME VISTO	TÍTULO DETALHES HIDRAULICOS, NOTAS E LEGENDAS				
HIDR	ESCALA: INDICADAS NO DESENHO	DESENHO NÚMERO: 00001	MOD: HIDR	REVISÃO: 00	FOLHA: 03/07



PROJETO HIDROSSANITÁRIO										
PROJETO HIDROSSANITÁRIO		CONTRATADO: Tatle Henrique Pereira Fonseca			SECRETARIA SECRETARIA DE ATENÇÃO PRIMÁRIA À SAÚDE					
Endereço: Rua Nereide, Nº 21 Vila Ipiranga, Fátima - MG		PROJETO			Número Cliente: 4772024					
Título: CEL. (35) 9.9879-032		UBS FORTE 1			REFERÊNCIA (1) (DESDO)					
E-mail: eng.tatlehenrique@gmail.com		UNIDADE: (EXCETO INDICADO)			FOLHA: 04/07					
DATA: 31/07/2024	PROJ: 31/07/2024	VERIF: 31/07/2024	APROV:	TÍTULO: DETALHES HIDRAULICOS, NOTAS E LEGENDAS.			REVISÃO: 00			
NOME: VISTO:		ESCALA: INDICADAS NO DESENHO			DESENHO NÚMERO: 00001			MOD: HIDR		



Legenda de condutos - TERREO

	Esgoto
	Esgoto (Gordura)
	Pluvial
	Pluvial (Drenos - Ar Condicionado)
	Ventilação

Legenda - TERREO

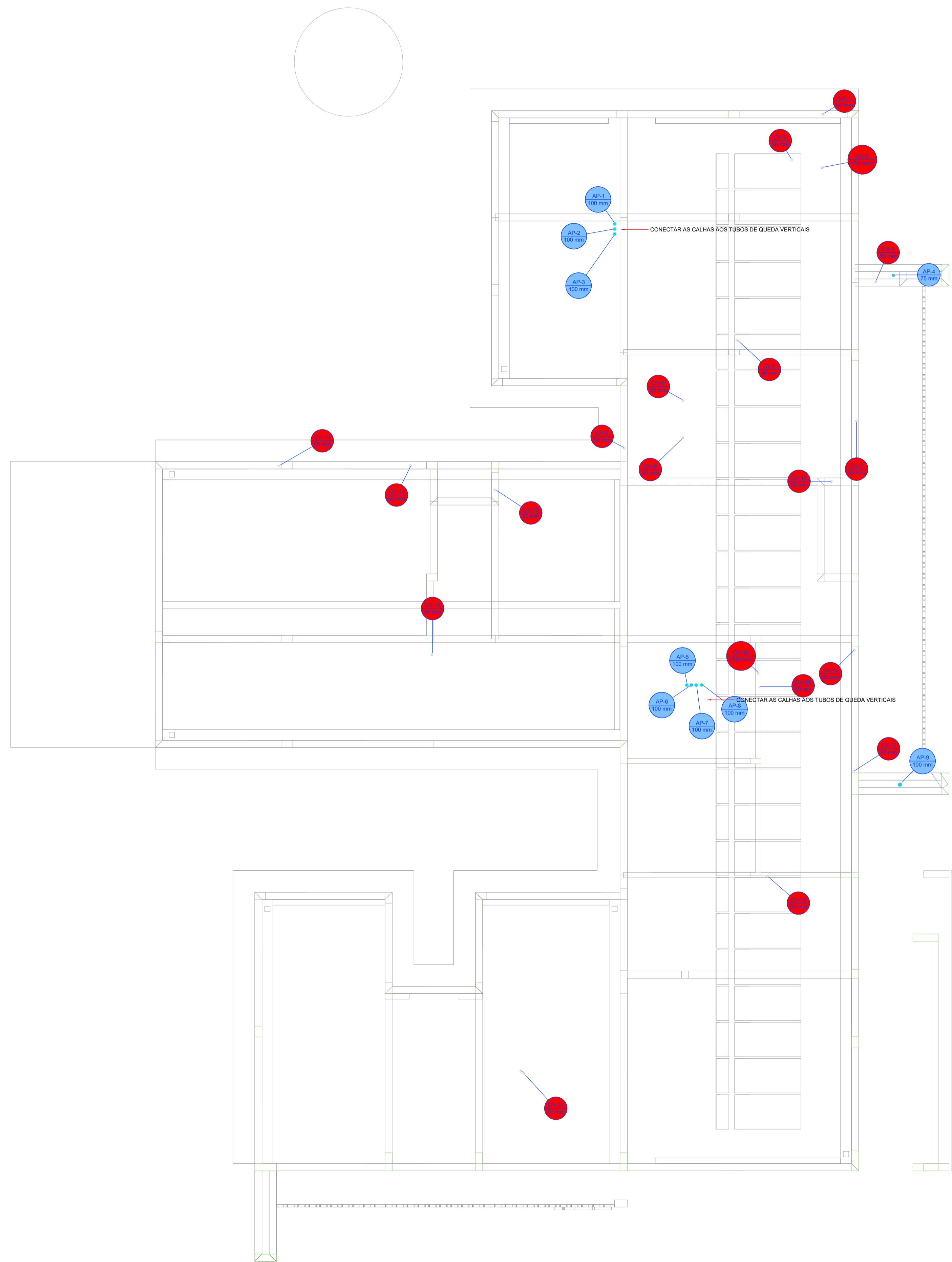
	Ar Condicionado
	Caixa de areia pluvial simples
	Caixa de areia pluvial cigeilha
	Caixas Inspeção Esgoto Sifonada
	Caixas Inspeção Esgoto Simples
	Chuveiro Residencial
	Curva 45 Longa para Esgoto Sanitário
	Curva 45°
	Curva 45° curta Amanco
	Curva 90 curta
	Curva 90 curta- coluna
	Joelho 45
	Joelho 45° Serie R
	Joelho 90
	Joelho 90 soldável
	Joelho 90- coluna sobre
	Junção simples
	Junção simples c/ J45
	Junção simples c/ redução
	Lavatório Residencial com sifão
	Máquina de Lavar Roupas DN 50mm
	Pia de Cozinha Industrial - Lavagem de painéis com Sifão
	Ramas de Ventilação
	Tc 90
	Vaso Sanitário c/ curva 90°

Documento assinado digitalmente
 MICHEL SAALFELD
 www.michelsaalfeld.com.br
 Verifique em https://validar.br.gov.br

MICHEL SAALFELD ENGENHARIA Michel Saalfeld Engenharia

Projeto UBS NOVO PAC - PORTE 01

Responsável Técnico: Michel Saalfeld CREA: RS234657	Proprietário: Prefeitura Municipal de São Lourenço do Sul
Endereço: Av. Dr. Moliano Crespo, S/N - Horto Municipal São Lourenço do Sul/RS.	Área Total: 389,78m²
Escala: Indicada	Desenho: Michel Saalfeld
Data: FEV/2026	5



Legenda de condutos - COBERTURA 1

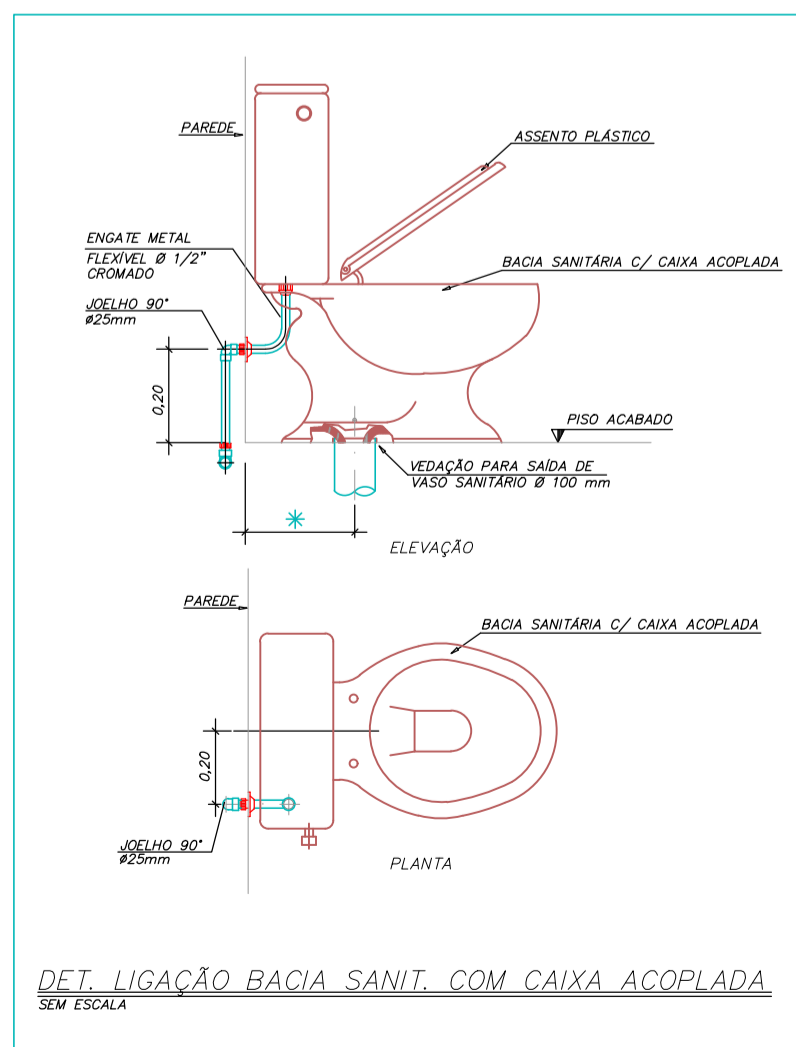
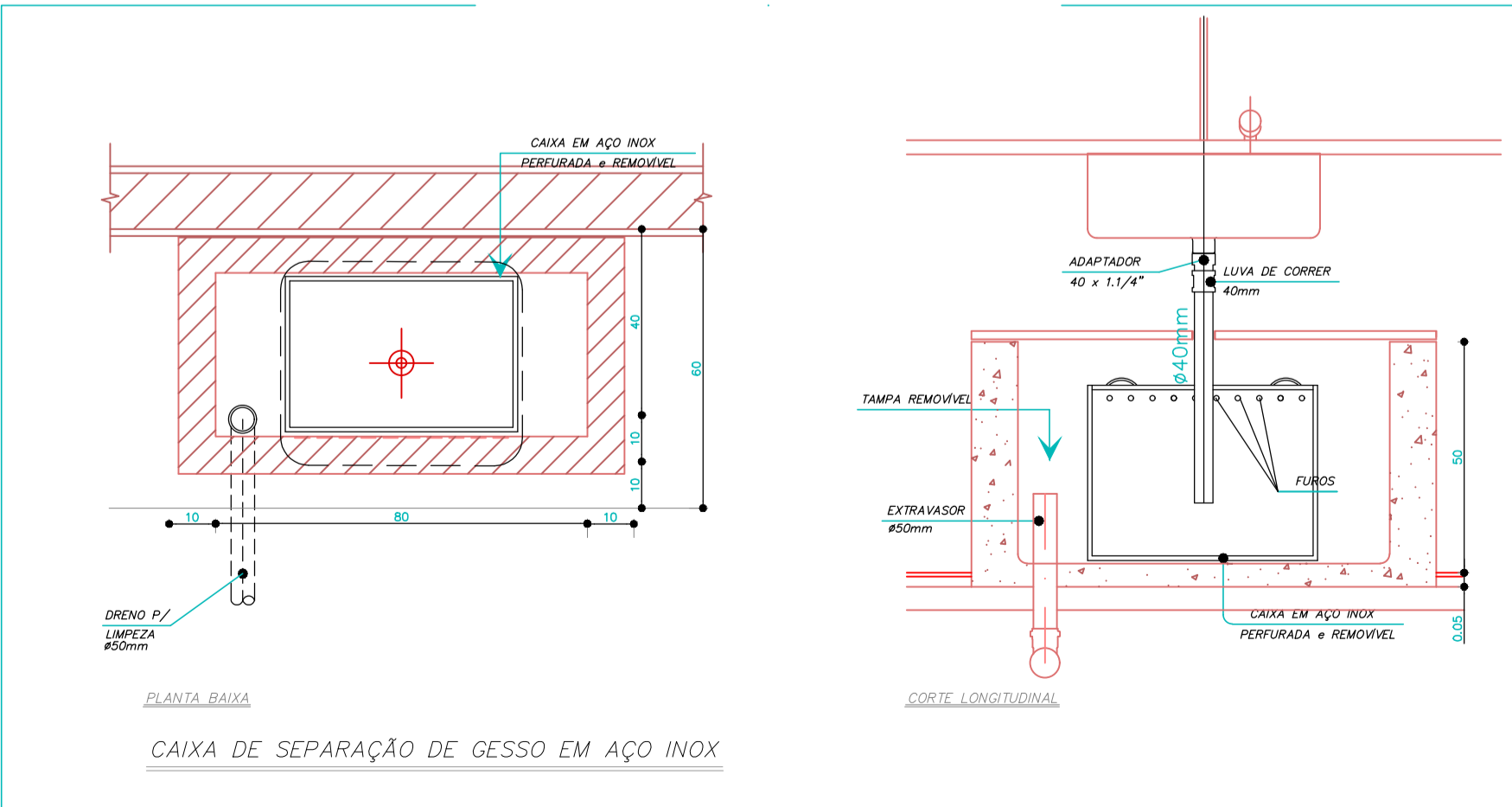
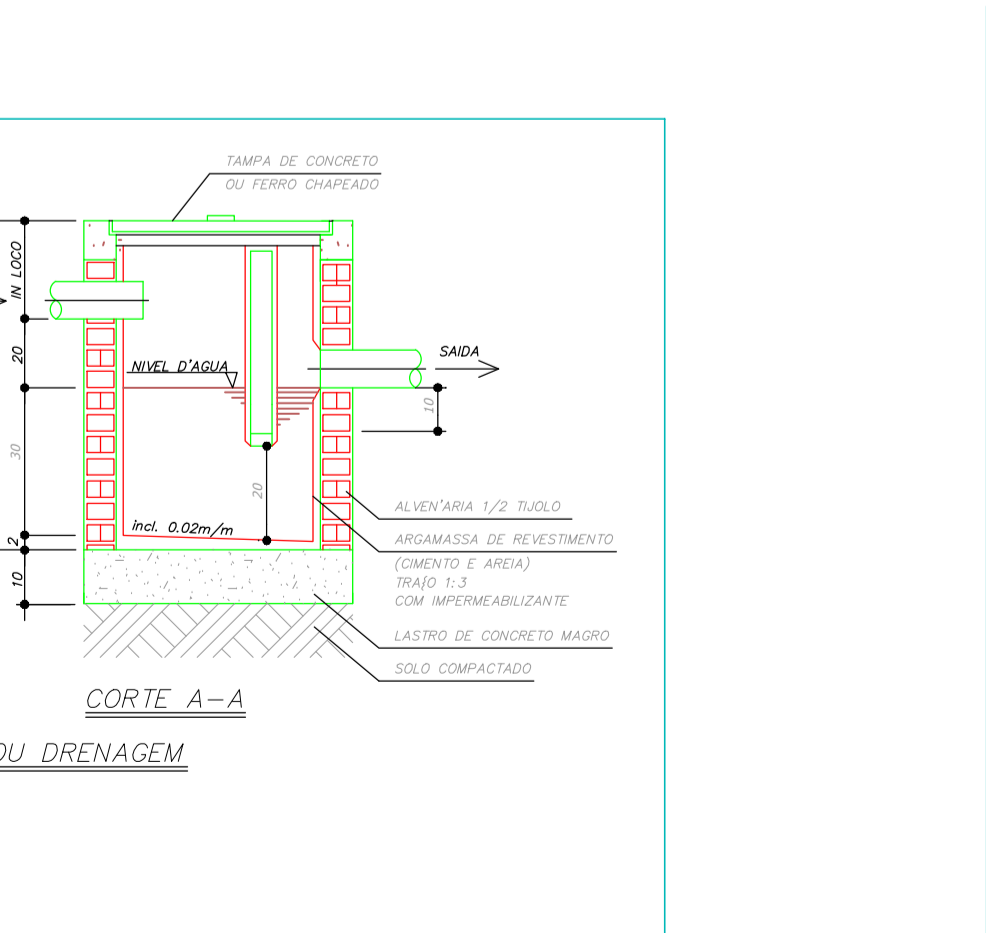
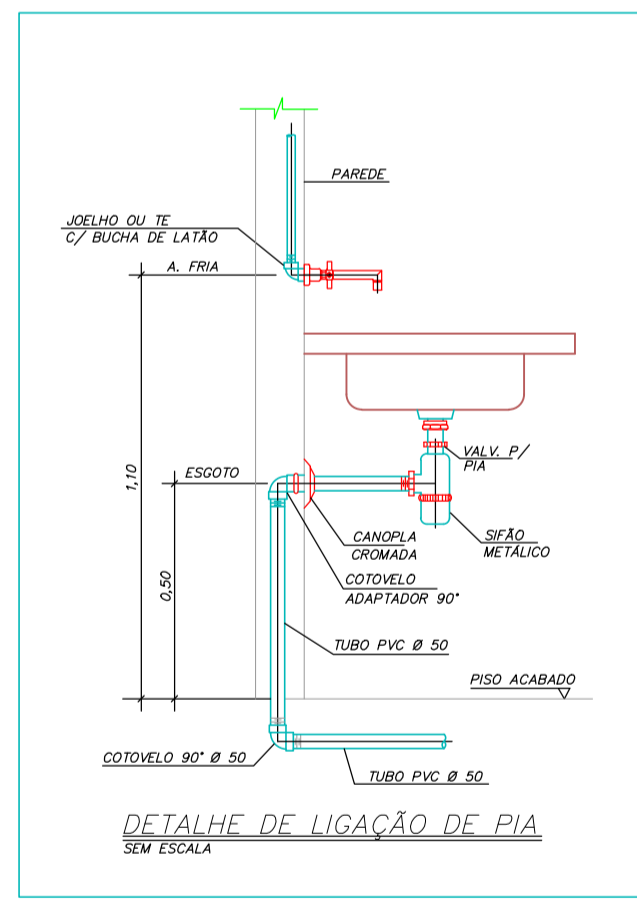
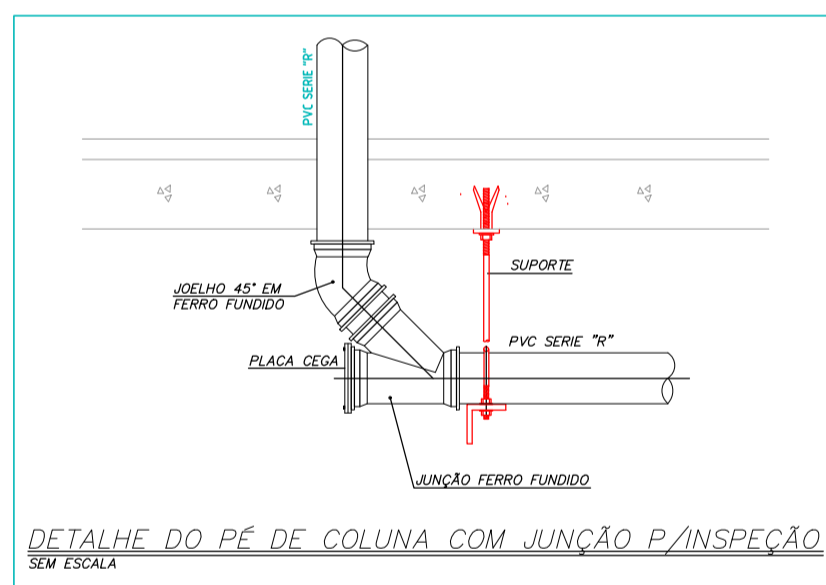
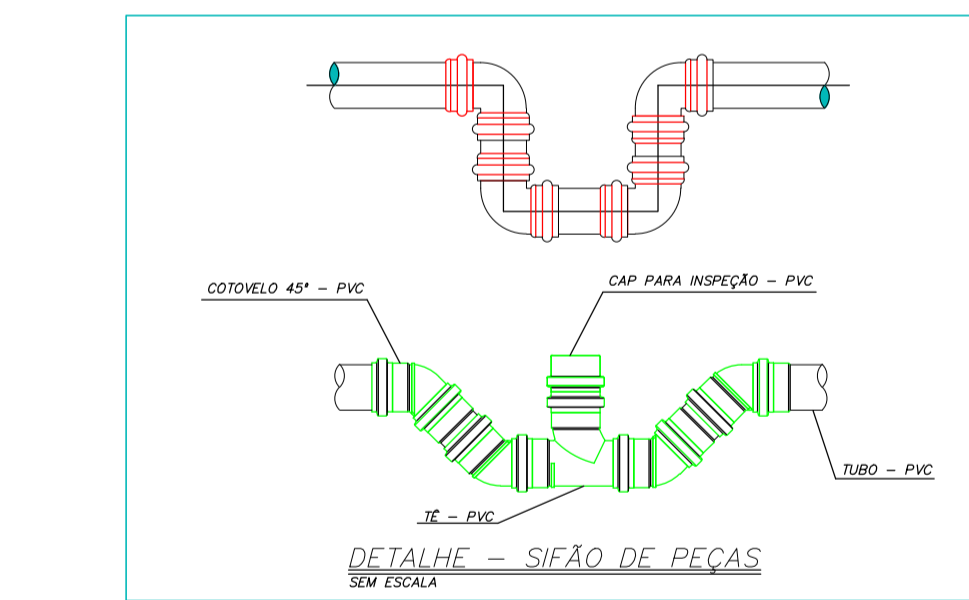
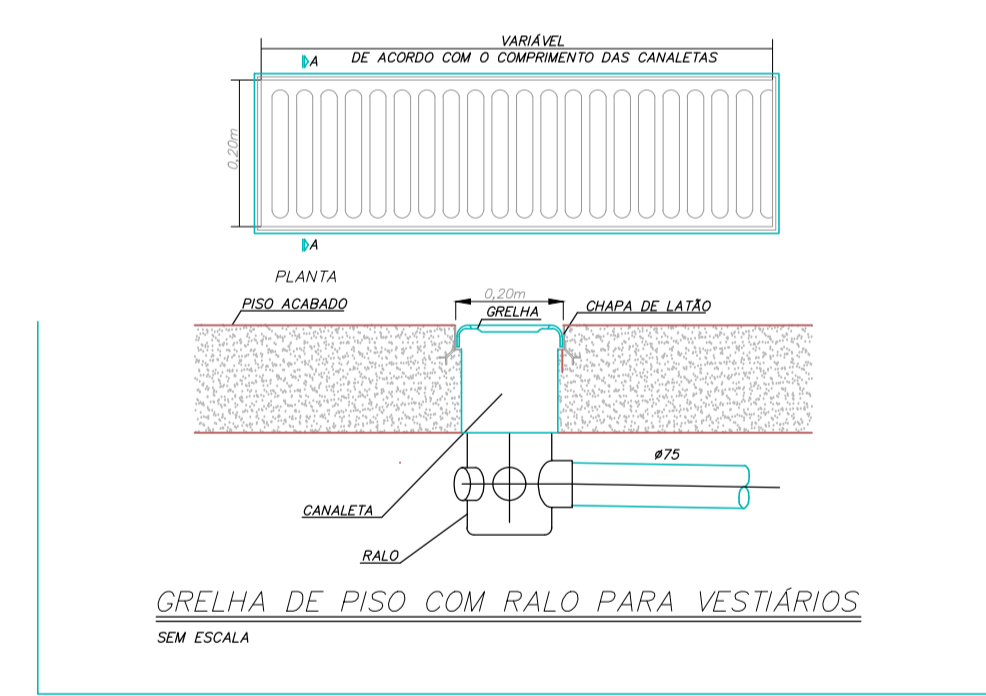
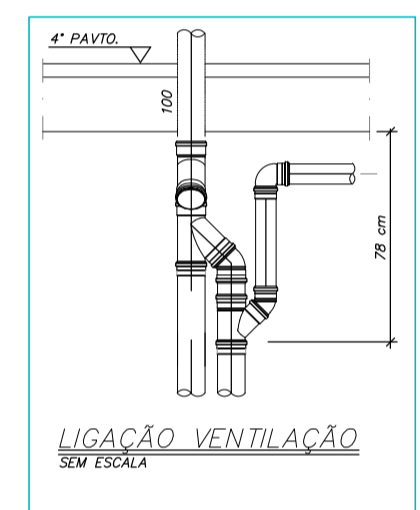
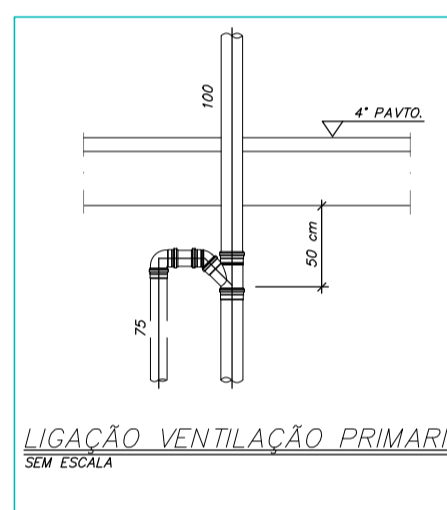
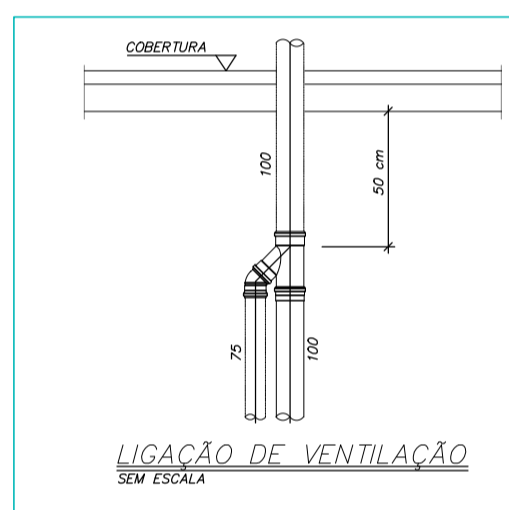
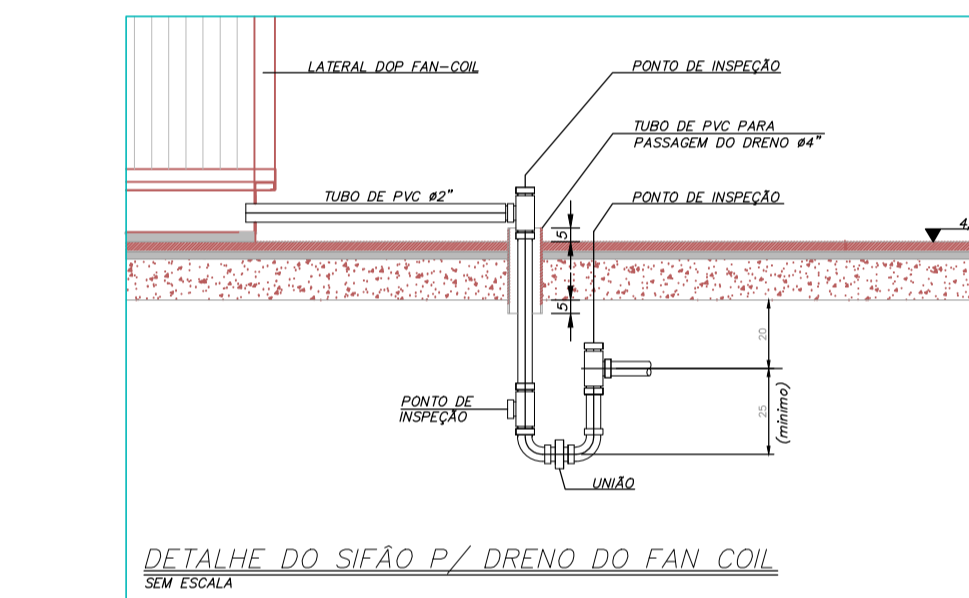
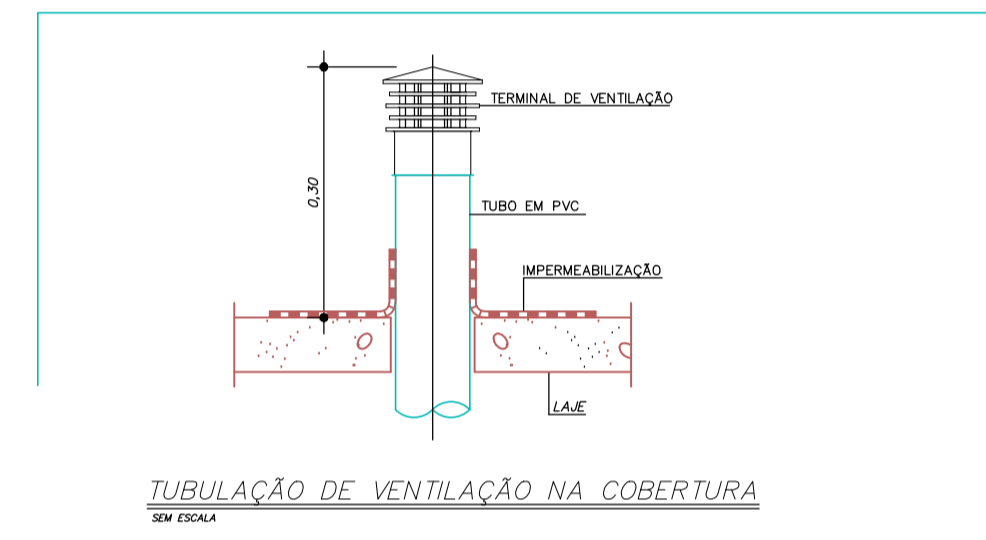
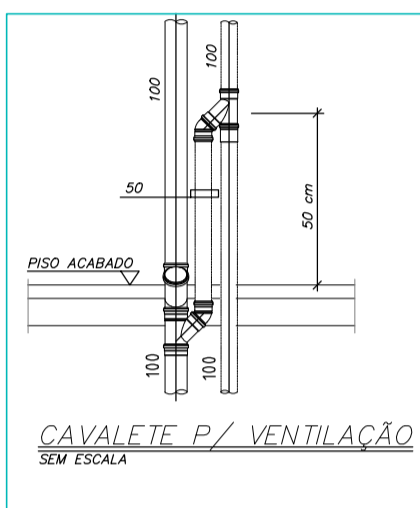
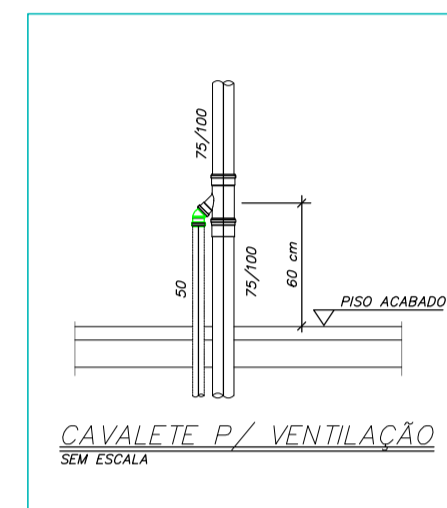
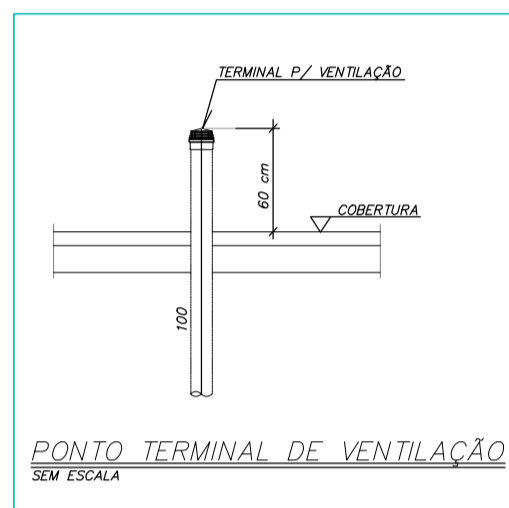
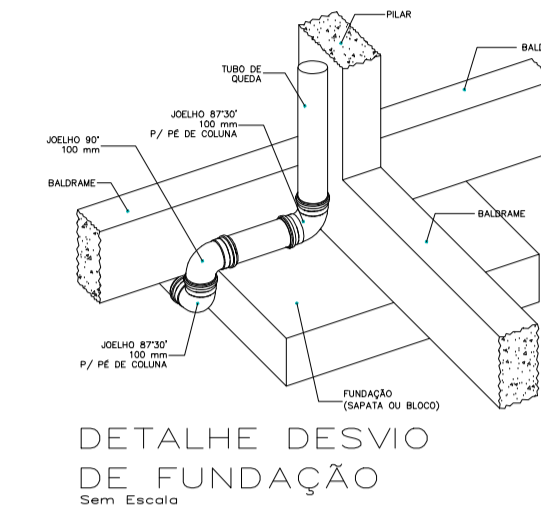
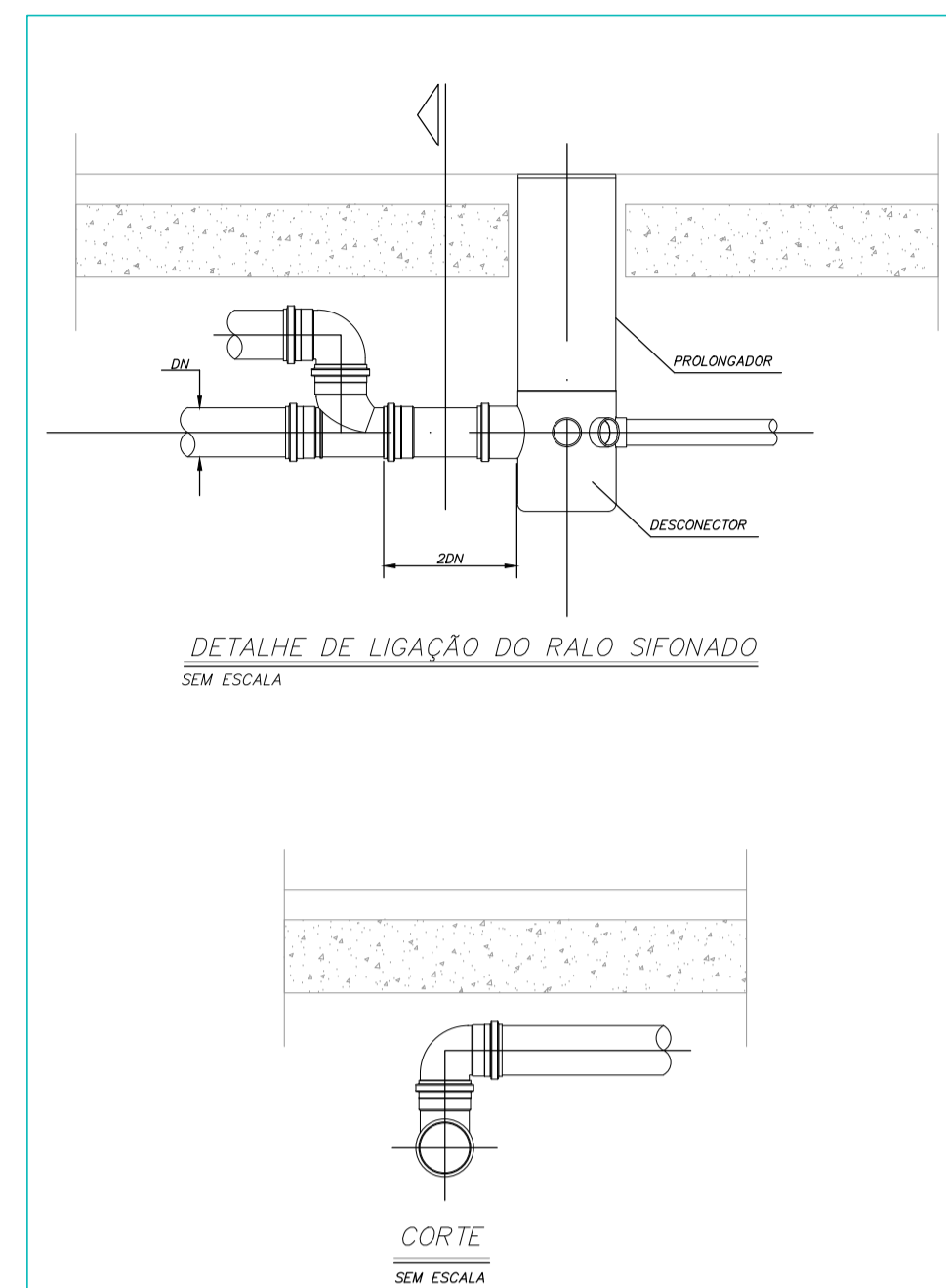
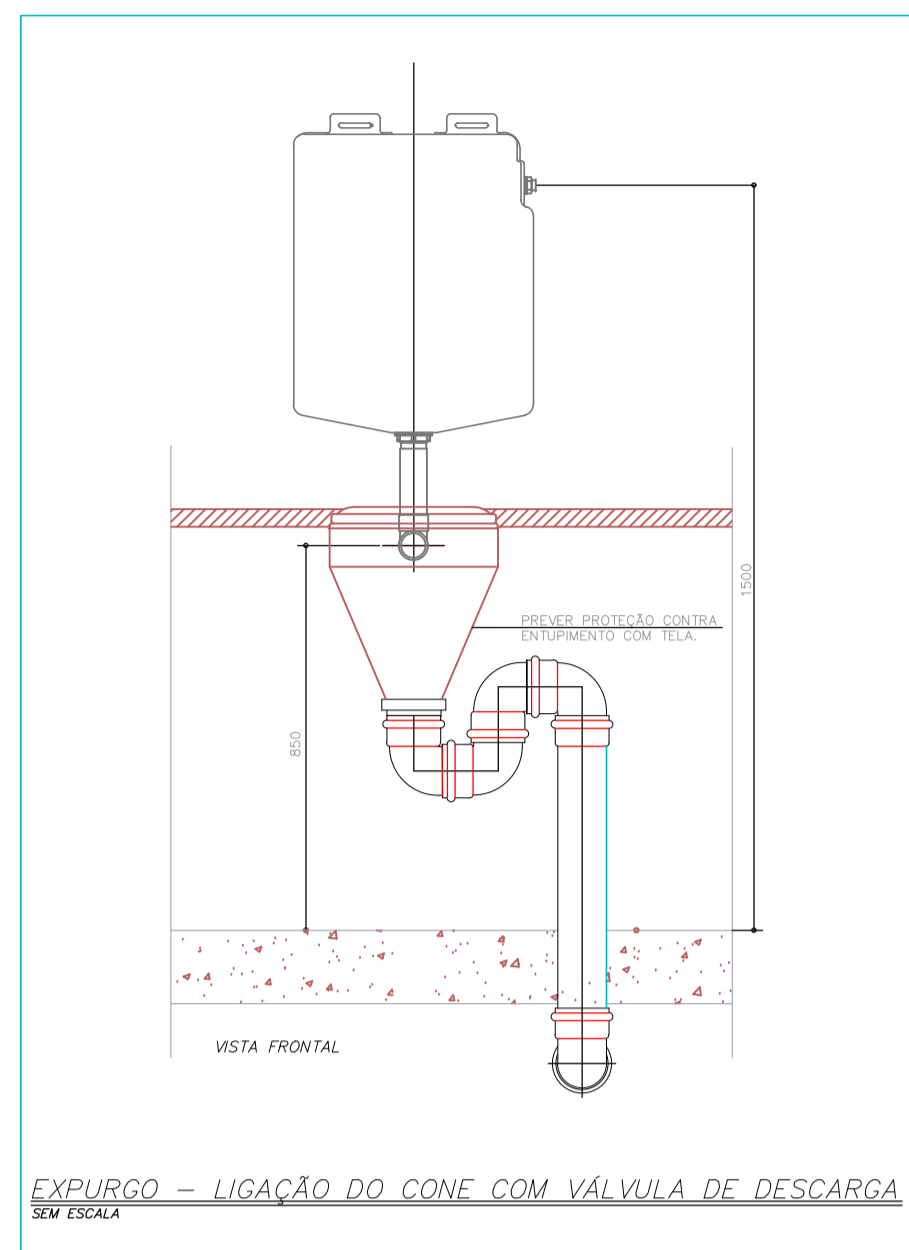
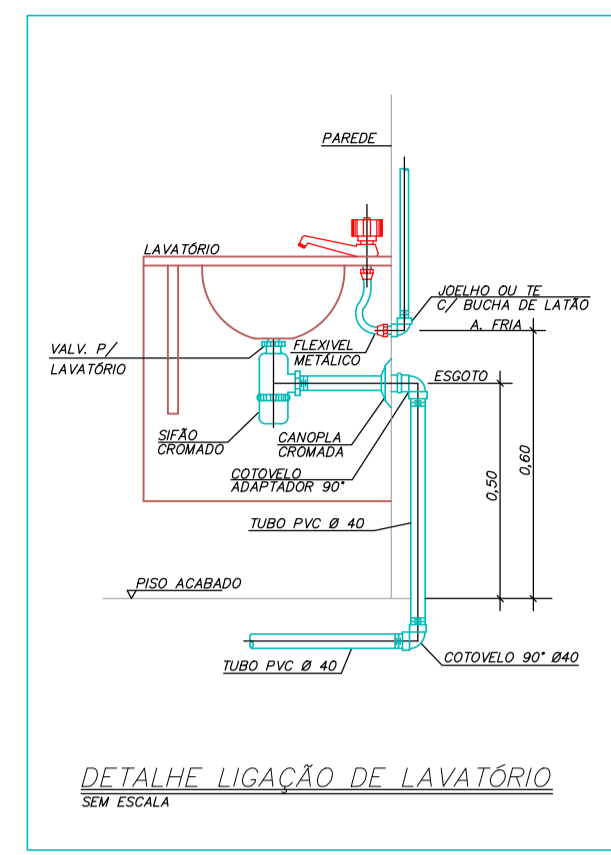
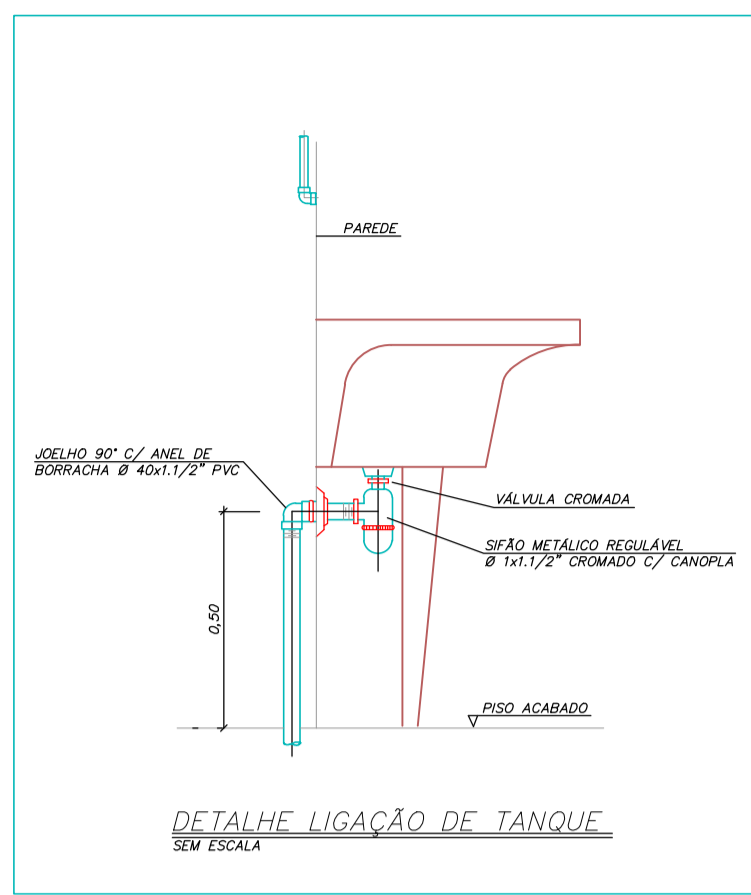
Pluvial	
Ventilação	

Legenda - COBERTURA 1

—	Line duplo - coluna
○	Line simples - coluna
●	Terminal de ventilação - coluna

PLANTA - SANITÁRIO - COBERTURA
ESC. 1/50

PROJETO HIDROSSANITÁRIO			
PROJETO HIDROSSANITÁRIO		6	
CONTRATADO: Talles Henrique Pereira Fonseca	SECRETARIA	SECRETARIA DE ATENÇÃO PRIMÁRIA À SAÚDE	
Endereço: Rua Novaes, Nº21 Vila Nova, Fátima - MG	OBRA:	CONSTRUÇÃO DE IMÓVEL COMERCIAL	
Contratado: CREA-AQ: 284463/D	PROJETO	Número Cliente: 4712024	
Email: eng.talleshenrique@gmail.com	UBS FORTE 1		
PROJ. VERIF. APROV.	UNIDADE: (EXCETO INDICADO)	REFERÊNCIA 1) (DESDO)	
DATA: 31/07/2024	CM		
NOME	TÍTULO		
VISTO	PLANTA SANITÁRIO COBERTURA, NOTAS E LEGENDAS		
HIDR	ESCALA: INDICADAS NO DESENHO	DESENHO NÚMERO: 00001	MOD. REVISÃO: HIDR 00
			FOLHA: 06/07



PROJETO HIDROSSANITÁRIO					
PROJETO: HIDROSSANITÁRIO	CONTRATADO: Tati Henrique Pereira Fonseca	CLIENTE: SECRETARIA DE ATENÇÃO PRIMÁRIA À SAÚDE	7		
ENDEREÇO: Rua Tietê, Nº 11	ENDEREÇO: Rua Tietê, Nº 11	ENDEREÇO: Rua Tietê, Nº 11			
DATA: 31/07/2024	VERIF: 31/07/2024	APROV: 31/07/2024	UNIDADE: (EXCETO INDICADO):	REFERÊNCIA (1) (DESDO)	
VISTO:	DESENHO NÚMERO: 00001	MOD: HIDR	REVISÃO: 00	FOLHA: 07/07	