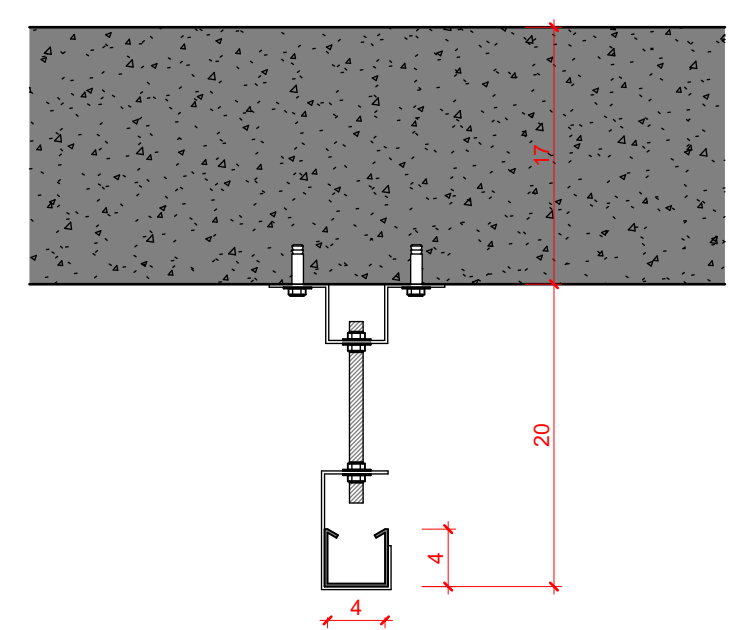
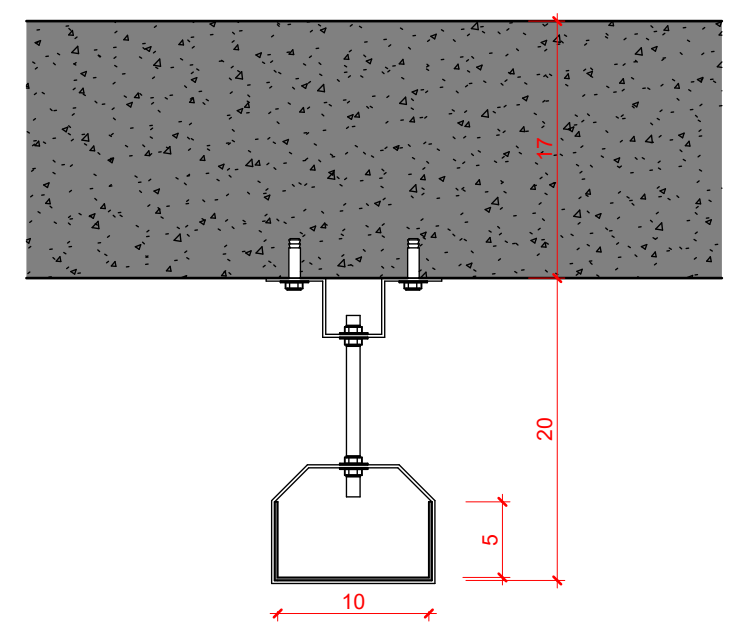




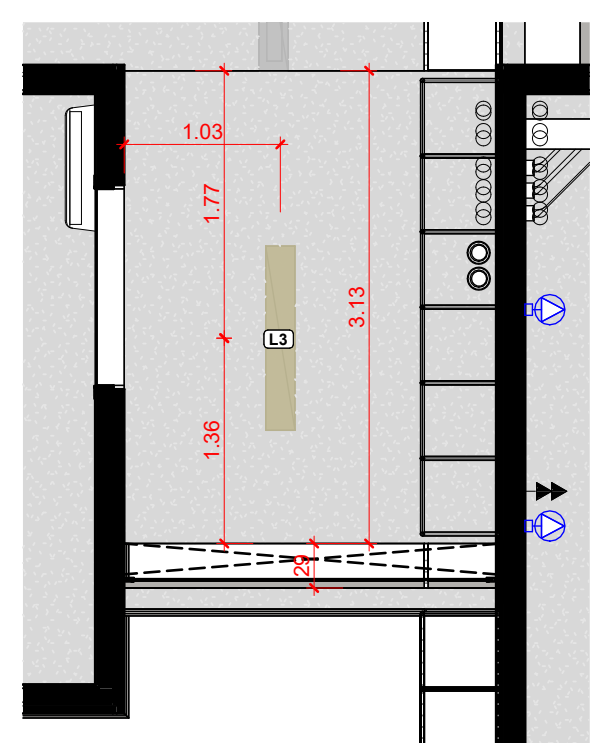
1 A501(NBE00) Planta de Forro
1:50



3 Tirante perfilado 38 x 38 mm
1:5



4 Tirante Eletrocalha 100 x 50 mm
1:5



2 A501(NBE00) Planta de Forro - laje entrada mais baixa
1:50

LEGENDA GERAL	
ANOTAÇÕES	
Cortes	Elevações
Referência na folha A000 nº da folha	Referência do desenho na folha A000 nº da folha
Título da Vista	
10 Nome da vista	
Escala da vista	
Indicação do início da paginação de piso	
Nível	
Planta Baixa 0.00	Corte 0.00
IDENTIFICADORES	
Ambientes	
Opção 01	Opção 02
Nome do ambiente 00.00m²	808
Acabamentos	
[P01] - piso	[R01] - parede
[T00] - teto	[C00] - cobertura
Portas	
Anteprojeto (PX00) - código	Projeto Executivo (PX00) - código
1 - Material padrão que pode ser	1 - Material padrão que pode ser
2 - Material	2 - Material
3 - Material	3 - Material
4 - Material	4 - Material
5 - Material	5 - Material
Janelas	
Anteprojeto (JX00) - código	Projeto Executivo (JX00) - código
1 - Material padrão que pode ser	1 - Material padrão que pode ser
2 - Material	2 - Material
3 - Material	3 - Material
4 - Material	4 - Material
5 - Material	5 - Material
Identificadores de elementos diversos	
[BC00] - bancadas	[MB00] - mobiliário
[HR00] - equipamento hidrossanitário	[ES00] - equipamentos especiais
[EC00] - sistemas de mobiliário	[L00] - luminárias
[EC00] - eletrocalhas e perfisados	
LEGENDA DE SÍMBOLOS ELÉTRICOS	
TOMADA 2P+T	
15A - 01 SEÇÃO	25A - 01 SEÇÃO
[D] - 30 cm	[D] - 30 cm
[D] - 110 cm	[D] - 110 cm
[D] - 220 cm	[D] - 220 cm
[D] - 0 cm	[D] - 310 cm
INTERRUPTORES	
4x2	
01 Seção	
[D] - 01 TECLA SIMPLES 110 cm	

(NBE00) LEGENDA DE FORRO		
CÓD.	DESCRIÇÃO	ÁREA
T01	Concreto aparente (lundo de laje) e aplicação de camada de silicone à base de água	261,30 m²
(NBE00) LEGENDA DE LUMINÁRIAS		
CÓD.	DESCRIÇÃO	QTD.
L1	Luminária tipo Calha para instalação em eletrocalha; material: alumínio; acabamento: Pintura Eletrostática Branca; tipo de lâmpada: LED Tubular 48W Base T8 elou T12 (2X) com suporte para Eletrocalha	61
L2	Luminária Spot para lâmpada PAR com suporte para eletrocalha	11
L3	Luminária tipo Calha para instalação de sobropor; material: alumínio; acabamento: Pintura Eletrostática Branca; tipo de lâmpada: LED Tubular 48W Base T8 elou T12 (2X) com suporte para fixação em furo na laje	1
L4	Refletor de Jardim LED 50W 3000K preto IP65	7
L5	Poste Balizador de jardim 50 cm - LED 12W	2
(NBE00) LEGENDA DE TRILHOS ELÉTRICOS		
CÓD.	DESCRIÇÃO	METROS LINEARES
EC01	Trilho tipo Eletrocalha para alimentação Elétrica; Modelo perfurado sem tampa; Dimensões 100 x 50 mm; Acabamento em Chapa #20 (0,95 mm) Galvanizada ou Alumínio	97,32
EC02	Trilho tipo Perfilado para alimentação Elétrica; Modelo perfurado sem tampa; Dimensões 38x38mm; acabamento: Chapa #20 (0,95mm) Galvanizada ou Alumínio	38,11
(NBE00) LEGENDA DE CONECTORES DE TRILHOS ELÉTRICOS		
CÓD.	DESCRIÇÃO	QTD.
EC03	Conexão T para Eletrocalha 100 mm x 50 mm	14
EC04	Conexão Dobra para Eletrocalha 100 mm x 50 mm	4
EC05	Conexão Dobra para Perfilado 38 x 38 mm	4
EC06	Conexão T para Perfisados 38 x 38 mm	3

OBSERVAÇÕES DAS REVISÕES:
R.00 Primeira Versão
R.01 Revisões - Nota Técnica Nº 5/2024
R.01.1 Correção NBR 9050

PROGRAMA TERRITÓRIOS DA CULTURA

MINISTÉRIO DA CULTURA

UNIAO E RECONSTRUÇÃO

TÍTULO DO PROJETO	CÓD. MÓDULO:
CEU DA CULTURA - NÚCLEO BÁSICO EDIFICADO	NBE00
PROPRIETÁRIO	
MINISTÉRIO DA CULTURA - SEEC - Subsecretaria de Espaços e Equipamentos Culturais	
ENDEREÇO	CNPJ:
Espanlada dos Ministérios Bloco B - Zona Cívica-Administrativa, Brasília - DF - Ministério da Cultura - CEP: 70068-900	01.264.142/0001-29
AUTORIA DO PROJETO	REGISTRO PROFISSIONAL:
Arq. Celio Melis Jr	(CAU A29553-1)
Arq. Ricardo Theodoro de Almeida Soares	(CAU A296332-9)
DISCIPLINA:	SIGLA:
Arquitetura (A)	ARQ
TÍTULO DA PRANCHA	REVISÃO
PLANTA DE FORRO	R.01.1
ESCALA	UNIDADES
INDICADA	Metros
FOLHA	DATA EMISSÃO
A1	23/01/2025
A.5.08	
DIREITOS AUTORAIS RESERVADOS CONFORME LEGISLAÇÃO NACIONAL E INTERNACIONAL	