



**PREFEITURA MUNICIPAL DE VIAMÃO**  
**SECRETARIA DE SEGURANÇA PÚBLICA**  
**GUARDA MUNICIPAL**



## **TERMO DE REFERÊNCIA**

O presente Termo de Referência tem por objeto a aquisição de uniformes e equipamentos de uso individual destinados para suprir as necessidades da Guarda Municipal de Viamão, para atender às necessidades do Município, nos termos a seguir expostos.

Município de Viamão

Secretaria Municipal de Segurança

Órgão/entidade gerenciador da ata: Secretaria Municipal de Segurança

### **1. DEFINIÇÃO DO OBJETO**

O presente Termo de Referência tem por objeto a aquisição de uniformes e equipamentos de uso individual destinados à Guarda Municipal de Viamão, visando suprir as necessidades operacionais da corporação, garantir a padronização visual, a identificação funcional dos agentes e assegurar condições adequadas de trabalho no exercício das atividades institucionais. Os bens a serem adquiridos possuem as seguintes características, conforme quadro abaixo e anexos (Anexo I, II e III), onde estão detalhados os modelos de cada item.

#### **1.1. Descrição dos itens:**

<b>Item</b>	<b>Descrição</b>	<b>Quantidade</b>	<b>Valor Unitário Média R\$</b>	<b>Valor total previsto média R\$</b>
<b>LOTE 1</b>				
1.1.	CAMISETA DE MALHA NA COR AZUL MARINHO NOITE (MANGA CURTA) tamanhos de PP a EXGG (especificações anexo I)	01 a 300	R\$ 84,95	R\$ 25.485,00
1.2.	CONJ. TÉRMICO PARA FRIO, CALÇA E CAMISA PRETO (UNIFORME GUARDA MUNICIPAL) tamanhos de PP a EXGG (especificações anexo I)	01 A 300	R\$ 228,98	R\$ 68.694,00
1.3.	COBERTURA AZUL MARINHO NOITE COM INSÍGNIA (BONÉ) tamanhos de PP ao XG (especificações	01 a 300	R\$ 115,00	R\$ 34.500,00



**PREFEITURA MUNICIPAL DE VIAMÃO**  
**SECRETARIA DE SEGURANÇA PÚBLICA**  
**GUARDA MUNICIPAL**



	anexo I)			
1.4.	BOINA MILITAR PADRÃO GM (PRETA) tamanhos do 54 ao 62 (especificações anexo I)	01 a 25	R\$ 208,25	R\$ 5.206,25
1.5.	CALÇA OPERACIONAL RIP STOP NA COR AZUL MARINHO NOITE UNISSEX tamanhos do 38 ao 60 (especificações anexo I)	01 a 300	R\$ 328,74	R\$ 98.622,00
1.6.	COMBAT SHIRT UNIFORME GUARDA MUNICIPAL tamanhos de PP a EXGG (especificações anexo I)	01 a 300	R\$ 324,00	R\$ 97.200,00
<b>LOTE 2</b>				
2.1.	COTURNO TÁTICO MODELO MILITAR tamanhos do 35 ao 47 (especificações anexo II)	01 a 300	R\$ 511,37	R\$ 153.411,00
<b>LOTE 3</b>				
3.1.	BASTÃO TONFA (especificações anexo III)	01 a 100	R\$ 78,34	R\$ 7.834,00
<b>LOTE 4</b>				
4.1.	PORTA TONFA (especificações anexo III)	01 a 100	R\$ 39,02	R\$ 3.902,00
<b>LOTE 5</b>				
5.1.	PAR DE ALGEMAS DE AÇO (especificações anexo III)	01 a 100	R\$ 183,33	R\$ 18.333,00
<b>LOTE 6</b>				
6.1.	PORTA ALGEMA (especificações anexo III)	01 a 100	R\$ 58,73	R\$ 5.873,00
<b>LOTE 7</b>				
7.1.	PORTA CARREGADOR DUPLO (especificações anexo III)	01 a 100	R\$ 93,62	R\$ 9.362,00



**PREFEITURA MUNICIPAL DE VIAMÃO**  
**SECRETARIA DE SEGURANÇA PÚBLICA**  
**GUARDA MUNICIPAL**



<b>LOTE 8</b>				
8.1.	CINTO NA (especificações anexo III)	01 a 100	R\$ 79,91	R\$ 7.991,00
<b>LOTE 9</b>				
9.1.	COLDRE DE CINTURA PARA PISTOLA (especificações anexo III)	01 a 100	R\$ 242,49	R\$24.249,00
<b>LOTE 10</b>				
10.1.	CAPACETE F370 ARTICULADO C/ ÓCULOS, LEVE ABERTURA MANUAL, FORRO REMOVÍVEL VISEIRAC/2MM DE EXPESSURA, DUPLA DENSIDADE E DUPLA CURVATURA,VISEIRA ANTI RISCO ABS POLICARBONATO DESMONTÁVEL. (especificações anexo III)	01 a 15	R\$ 804,52	R\$ 12.067,80
<b>LOTE 11</b>				
11.1.	JOELHEIRAS PARA MOTOCICLETA (especificações anexo III)	01 a 15	R\$ 117,47	R\$ 1.762,05
<b>LOTE 12</b>				
12.1.	COTOVELEIRAS PARA MOTOCICLISTAS (especificações anexo III)	01 a 15	R\$ 127,66	R\$ 1.914,90
<b>LOTE 13</b>				
13.1.	PAR DE LUVAS PARA MOTOCICLETAS (especificações anexo III)	01 a 15	R\$ 174,71	R\$ 2.620,65
<b>LOTE 14</b>				
14.1.	KIT MANUTENÇÃO ARMAMEIRO LIMPEZA (especificações anexo III)	01 a 04	R\$ 238,52	R\$ 954,08
				<b>VALOR TOTAL R\$ 579.981,73</b>

**\*Compõe este termo: Anexo I, II e III – Descritivo e modelo das peças.**

## **2. FUNDAMENTAÇÃO DA CONTRATAÇÃO**

A presente contratação fundamenta-se na necessidade de assegurar a padronização, identificação e adequada disponibilização de uniformes e equipamentos de uso individual aos agentes da Guarda Municipal de Viamão, garantindo condições apropriadas de trabalho, o fortalecimento institucional da corporação e maior segurança no desempenho das atividades operacionais.



**PREFEITURA MUNICIPAL DE VIAMÃO  
SECRETARIA DE SEGURANÇA PÚBLICA  
GUARDA MUNICIPAL**



A uniformização é medida indispensável para a consolidação da identidade visual da Guarda Municipal, possibilitando a pronta identificação dos servidores no exercício de suas atribuições e conferindo maior organização, disciplina e credibilidade à atuação em campo. De forma complementar, a aquisição de equipamentos de uso individual revela-se essencial para assegurar que os agentes estejam devidamente aparelhados para o cumprimento de suas funções institucionais, viabilizando uma atuação mais segura, eficiente e eficaz nas atividades de patrulhamento preventivo, bem como na proteção dos bens, serviços e próprios municipais.

A contratação observa os princípios da economicidade, eficiência e vantajosidade, previstos na Lei nº 14.133/2021, tendo por objetivo a otimização dos recursos públicos e a obtenção do melhor custo-benefício para a Administração. O fornecimento dar-se-á de forma parcelada, conforme a demanda da Secretaria Municipal de Segurança Pública, durante a vigência da Ata de Registro de Preços.

Destaca-se que a Guarda Municipal de Viamão, composta por aproximadamente 150 (cento e cinquenta) agentes, constitui-se como corporação uniformizada, hierarquicamente organizada e equipada, cuja finalidade institucional é a proteção dos bens, serviços e próprios municipais, nos termos da Lei Municipal nº 5.330/2023. Nesse contexto, os quantitativos estimados foram definidos com base nas necessidades reais do efetivo, visando à padronização, à proteção individual dos servidores e à elevação da eficiência na prestação do serviço público à população.

### **3. DA ESCOLHA DO SISTEMA DE REGISTRO DE PREÇO**

O SRP foi escolhido por ser um registro formal de preços, com característica de compromisso para futura contratação de itens – bens ou serviços, cujas quantidades são estimadas, o que torna a sua utilização adequada ao objeto pretendido, considerando a aquisição de uniformes e equipamentos para uso exclusivo da Guarda Municipal.

Sistema de Registro de Preços mostra-se a alternativa mais adequada, pois permite contratações futuras conforme a necessidade, garantindo economicidade, planejamento, agilidade administrativa e continuidade do fornecimento, especialmente diante da rotatividade de efetivo, substituição de itens por desgaste natural e eventuais ampliações do quadro funcional.

Diante do exposto, resta plenamente justificada a utilização do Registro de Preços com caráter exclusivo para atendimento da Guarda Municipal de Viamão, considerando a especificidade dos equipamentos, a padronização obrigatória dos uniformes, a identidade visual institucional e o atendimento às normas regulamentares vigentes, em consonância com os princípios da legalidade, eficiência, economicidade e interesse público.

### **4. DESCRIÇÃO DA SOLUÇÃO COMO UM TODO**



**PREFEITURA MUNICIPAL DE VIAMÃO  
SECRETARIA DE SEGURANÇA PÚBLICA  
GUARDA MUNICIPAL**



A presente contratação tem por objetivo atender à necessidade de padronização, identificação funcional, proteção individual e eficiência operacional da Guarda Municipal de Viamão, por meio da aquisição de uniformes e equipamentos de uso individual, conforme especificações técnicas estabelecidas no Termo de Referência e seus anexos.

A solução adotada consiste na realização de procedimento licitatório, na modalidade Pregão Eletrônico, pelo Sistema de Registro de Preços, em conformidade com a Lei nº 14.133/2021, assegurando ampla competitividade, transparência e a seleção da proposta mais vantajosa para a Administração Pública. O fornecimento ocorrerá de forma parcelada, conforme a demanda da Secretaria Municipal de Segurança Pública, garantindo melhor gestão de estoques e flexibilidade administrativa.

Os itens a serem adquiridos deverão atender a padrões de qualidade e normas técnicas vigentes, assegurando durabilidade, resistência, conforto e funcionalidade durante sua vida útil, podendo prever, ainda, garantias contratuais e reposição em caso de defeitos, a fim de manter as condições adequadas de uso.

Ademais, a padronização contribui diretamente para a economicidade, racionalização logística e melhor gestão contratual. Nos termos do art. 48, §3º, da Lei Complementar nº 123/2006, o tratamento diferenciado pode ser afastado quando houver justificativa técnica devidamente fundamentada, como no presente caso.

Dessa forma, a solução proposta mostra-se tecnicamente viável, economicamente vantajosa e adequada ao interesse público, garantindo uma contratação integrada, eficiente e alinhada às necessidades institucionais da Guarda Municipal de Viamão, bem como à melhoria da qualidade dos serviços prestados à população.

## **5. REQUISITOS DA CONTRATAÇÃO**

Os bens a serem adquiridos têm natureza de bens comuns, tendo em vista que seus padrões de desempenho e qualidade podem ser objetivamente definidos pelo termo de referência, por meio de especificações usuais de mercado, nos termos do art. 6º, inciso XLV, da Lei Federal nº 14.133/2021.

A contratação será realizada por meio de licitação, na modalidade Pregão Registro de Preço, na sua forma eletrônica, com critério de julgamento por menor preço, nos termos dos artigos 6º, inciso XLI, 17, § 2º, e 34, todos da Lei Federal nº 14.133/2021.

Para fornecimento dos bens pretendidos os eventuais interessados deverão comprovar que atuam em ramo de atividade compatível com o objeto da licitação, bem como apresentar os documentos a título de habilitação, nos termos do art. 62 da Lei Federal nº 14.133/2021, jurídica; técnica; fiscal, social e trabalhista;



**PREFEITURA MUNICIPAL DE VIAMÃO  
SECRETARIA DE SEGURANÇA PÚBLICA  
GUARDA MUNICIPAL**



## **5.1. DAS ENTREGAS DE AMOSTRA**

PARA TODOS OS ITENS: As empresas que forem habilitadas deverão entregar no prazo de até **15** (quinze) dias úteis após a entrega da documentação, amostras com o bordado da logotipia e brasões do Município (disponíveis nos anexos I, II e III), contemplando fielmente a descrição do objeto a ser entregue, conforme termo de referência, para análise da comissão, com razão social do licitante, nº do pregão, nº do item, marca e/ou fornecedor do produto para avaliação do produto a ser adquirido ao Setor de responsável da Secretaria Municipal de Segurança Pública, situada na Av. Senador Salgado Filho, nº2005, Cecília, Viamão-RS, Prédio Ana Jobim – 2º andar (Sala CISV), das 08h30min às 11h00min e das 14h00min às 16h00min. Tendo em vista que será realizada análise de amostras.

## **6. PRAZOS**

O prazo de vigência da Ata de RP será de 1 (um) ano, podendo ser prorrogado nos termos do art. 84 da Lei Federal nº 14.133/2021.

O prazo para assinatura da Ata de Registro de Preços será de até 5 (cinco) dias úteis contados do recebimento do arquivo, através do e-mail cadastrado pelo licitante vencedor, para assinatura digital.

## **7. MODELO DE EXECUÇÃO DO OBJETO**

7.1. Da execução proposta de Aquisição de Uniformes e Equipamentos de uso individual para a Guarda Municipal de Viamão-SMSP, sendo que a(s) empresa(s) vencedora(s) deverá(ão) entregar os itens no prazo máximo de até 15 (quinze) dias úteis após a emissão dos empenhos, em horário de expediente (das 08h30 às 11h30 e das 13h30 às 16h30), no seguinte endereço: Av. Senador Salgado Filho, nº2005, Cecília, Viamão-RS, Prédio Ana Jobim – 2º andar (Sala CISV), o responsável pelo recebimento será o fiscal do contrato ou servidor designado para isto.

7.2. Os produtos devem ser entregues em perfeitas condições de uso.

7.3. Os materiais fornecidos deverão estar garantidos contra defeitos de fabricação, e/ou fadiga do material empregado, incluindo substituição do produto, devendo a empresa fornecedora substituí-los, por sua conta e no prazo de 48 (quarenta e oito) horas, os que forem considerados inadequados às especificações, ou que tenham sofrido danos ou avarias no transporte ou descarga, que comprometam o seu uso regular e adequado.

7.4. A contratada deverá assegurar garantia mínima de 12 (doze) meses contra defeitos de fabricação.

7.5. O pagamento será realizado após a entrega da nota fiscal com ateste do fiscal de contrato em até 30 dias de sua apresentação.

7.6. O fornecedor contratado será responsável pelo fornecimento dos uniformes em estrita conformidade com as especificações técnicas estabelecidas no Termo de Referência, garantindo os requisitos de qualidade, durabilidade e segurança.



**PREFEITURA MUNICIPAL DE VIAMÃO  
SECRETARIA DE SEGURANÇA PÚBLICA  
GUARDA MUNICIPAL**



7.7. Caso sejam constatadas inconformidades nos produtos entregues, a empresa será notificada e obrigada a providenciar a substituição dos itens de forma imediata, arcando única e exclusivamente com todos os custos e ônus decorrentes, independentemente de sua natureza, sem prejuízo da aplicação das penalidades legais e contratuais cabíveis.

Os licitantes deverão apresentar os documentos a título de habilitação, nos termos do art. 62 da Lei Federal nº 14.133/2021;

## **8. HABILITAÇÃO**

Os licitantes deverão apresentar os documentos a título de habilitação, nos termos do art. 62 da Lei Federal nº 14.133/2021:

### **8.1. Habilitação Jurídica**

8.1.1. Ato constitutivo, estatuto em vigor, devidamente registrado, em se tratando de sociedade comercial e, no caso de sociedade por ações, acompanhado de documentos de eleição de seus administradores;

8.1.2. Cédula de identidade para pessoa física e registro comercial, no caso de empresa individual;

8.1.3. Comprovante de enquadramento para ME ou EPP: a) Se inscrito no Registro Público de Empresas Mercantis, declaração de enquadramento arquivada ou a certidão simplificada expedida pela Junta Comercial, ou equivalente, da sede da pequena empresa; b) Se inscrito no Registro Civil de Pessoas Jurídicas, declaração de enquadramento arquivada ou a Certidão de Breve Relato do Cartório de Registro Civil de Pessoas Jurídicas, ou equivalentes, da sede da pequena empresa; c) O licitante optante pelo Regime do Simples Nacional deverá apresentar Declaração de Opção pelo “Simples Nacional”.

### **8.2. Habilitação Fiscal e Trabalhista**

8.2.1. Inscrição no Cadastro de Pessoas Físicas (CPF) ou no Cadastro Nacional da Pessoa Jurídica (CNPJ);

8.2.2. Inscrição no cadastro de contribuintes estadual e municipal, se houver, relativo ao domicílio ou sede do licitante, pertinente ao seu ramo de atividade e compatível com o objeto contratual;

8.2.3. Regularidade perante a Fazenda federal, estadual e municipal do domicílio ou sede do licitante, ou outra equivalente, na forma da lei;



**PREFEITURA MUNICIPAL DE VIAMÃO  
SECRETARIA DE SEGURANÇA PÚBLICA  
GUARDA MUNICIPAL**



8.2.4. Regularidade relativa à Seguridade Social e ao FGTS. que demonstre cumprimento dos encargos sociais instituídos por lei;

8.2.5. Regularidade perante a Justiça do Trabalho;

8.2.6. Cumprimento do disposto no inciso XXXIII do art. 7 da Constituição Federal, sendo prevista a proibição de trabalho noturno, perigoso ou insalubre a menores de dezoito e de qualquer trabalho a menores de dezesseis anos, salvo na condição de aprendiz, a partir de quatorze anos.

### **8.3. Habilitação Econômico-Financeira**

8.3.1. Certidão negativa em matéria falimentar, de recuperação judicial e extrajudicial, expedida pelo distribuidor da sede do licitante.

### **8.4. Habilitação técnica -**

8.4.1. Declaração de que o licitante tomou conhecimento de todas as informações e das condições locais para o cumprimento das obrigações objeto da licitação.

## **9. OBRIGAÇÕES DO CONTRATANTE**

9.1. Exigir o cumprimento de todas as obrigações assumidas pela Contratada, de acordo com o contrato e seus anexos;

9.2. Receber o objeto no prazo e condições estabelecidas neste Termo de Referência;

9.3. Notificar o Contratado, por escrito, sobre vícios, defeitos ou incorreções verificadas no objeto fornecido, para que seja por ele substituído, reparado ou corrigido, no total ou em parte, às suas expensas;

9.4. Acompanhar e fiscalizar a execução do contrato e o cumprimento das obrigações pela Contratada;

9.5. Comunicar a empresa para emissão de Nota Fiscal no que pertine à parcela incontroversa da execução do objeto, para efeito de liquidação e pagamento, quando houver controvérsia sobre a execução do objeto, quanto à dimensão, qualidade e quantidade, conforme o art. 143 da Lei nº 14.133, de 2021;

9.6. Efetuar o pagamento a Contratada do valor correspondente ao fornecimento do objeto, no prazo, forma e condições estabelecidos no Termo de Referência;

9.7. Aplicar ao Contratado as sanções previstas na lei e no Contrato a ser assinado;

9.8. Cientificar o órgão de representação judicial do Município para adoção das medidas cabíveis quando do descumprimento de obrigações pela Contratada;

9.9. Explicitamente emitir decisão, sobre todas as solicitações e reclamações relacionadas à execução do objeto, ressalvadas os requerimentos



**PREFEITURA MUNICIPAL DE VIAMÃO  
SECRETARIA DE SEGURANÇA PÚBLICA  
GUARDA MUNICIPAL**



manifestamente impertinentes, meramente protelatórios ou de nenhum interesse para a boa execução do ajuste.

9.10. Responder eventuais pedidos de restabelecimento do equilíbrio econômico-financeiro feitos pela Contratada no respectivo processo administrativo.

9.11. Notificar os emitentes das garantias quanto ao início de processo administrativo para apuração de descumprimento de cláusulas contratuais.

9.12. A Administração não responderá por quaisquer compromissos assumidos pelo Contratado com terceiros, ainda que vinculados à execução do objeto, bem como por qualquer dano causado a terceiros em decorrência de ato da Contratada, de seus empregados, prepostos ou subordinados.

## **10. OBRIGAÇÕES DA CONTRATADA**

Entregar o (s) material (is) no prazo de até 15 dias (quinze dias), após o recebimento do empenho de acordo com as especificações constantes no presente Termo de Referência e anexo.

10.1. O Contratado deve cumprir todas as exigências constantes deste Termo de Referência, assumindo como exclusivamente seus os riscos e as despesas decorrentes da boa e perfeita execução do objeto.

10.2. Assegurar a qualidade dos materiais utilizados na confecção dos uniformes, garantindo conforto, durabilidade e boa aparência durante o uso.

10.3. Responsabilizar-se pelos vícios e danos decorrentes do objeto, de acordo com o Código de Defesa do Consumidor (Lei nº 8.078, de 1990);

10.4. Comunicar ao Contratante, no prazo máximo de 24 (vinte e quatro) horas que antecede a data da entrega, os motivos que impossibilitem o cumprimento do prazo previsto, com a devida comprovação;

10.5. Atender às determinações regulares emitidas pelo fiscal ou gestor do contrato ou autoridade superior (art. 137, II, da Lei nº 14.133, de 2021) e prestar todo esclarecimento ou informação por eles solicitados;

10.6. Reparar, corrigir, remover, reconstruir ou substituir, às suas expensas, no total ou em parte, no prazo fixado no termo de referência, os bens nos quais se verificarem vícios, defeitos ou incorreções resultantes da execução ou dos materiais empregados;

10.7. Responsabilizar-se pelos vícios e danos decorrentes da execução do objeto, bem como por todo e qualquer dano causado à Administração ou terceiros, não reduzindo essa responsabilidade a fiscalização ou o acompanhamento da execução contratual pelo Contratante, que ficará autorizado a descontar dos pagamentos devidos ou da garantia, caso exigida, o valor correspondente aos danos sofridos;

10.8. O Contratado deverá entregar ao setor responsável pela fiscalização do contrato, junto com a Nota Fiscal, os seguintes documentos: a) prova de regularidade relativa à Seguridade Social; b) certidão que comprove a regularidade perante a Fazenda Nacional; c) certidões que comprovem a regularidade perante a Fazenda Estadual e Municipal do domicílio ou sede da Contratada; d) Certidão de Regularidade do FGTS – CRF; e e) Certidão Negativa de Débitos Trabalhistas – CNDT;



**PREFEITURA MUNICIPAL DE VIAMÃO**  
**SECRETARIA DE SEGURANÇA PÚBLICA**  
**GUARDA MUNICIPAL**



10.8.1. A Certidão que comprove a regularidade perante a Fazenda Nacional, a Certidão de Regularidade do FGTS – CRF e a Certidão Negativa de Débitos Trabalhistas – CNDT, solicitadas no item 10.8., serão necessárias para fins de pagamento.

10.9. Responsabilizar-se pelo cumprimento de todas as obrigações trabalhistas, previdenciárias, fiscais, comerciais e as demais previstas em legislação específica, cuja inadimplência não transfere a responsabilidade ao Contratante e não poderá onerar o objeto;

10.10. Comunicar ao Fiscal do contrato, no prazo de 24 (vinte e quatro) horas, qualquer ocorrência anormal ou acidente que se verifique no local da execução do objeto.

10.11. Paralisar, por determinação do Contratante, qualquer atividade que não esteja sendo executada de acordo com a boa técnica ou que ponha em risco a segurança de pessoas ou bens de terceiros.

10.12. Manter durante toda a execução do objeto, em compatibilidade com as obrigações assumidas, todas as condições exigidas para habilitação na licitação;

10.13. Cumprir, durante todo o período de execução do objeto, a reserva de cargos prevista em lei para pessoa com deficiência, para reabilitado da Previdência Social ou para aprendiz, bem como as reservas de cargos previstas na legislação (art. 116, da Lei n.º 14.133, de 2021);

10.14. Comprovar a reserva de cargos a que se refere à cláusula acima, no prazo fixado pelo fiscal do contrato, com a indicação dos empregados que preencheram as referidas vagas (art. 116, parágrafo único, da Lei n.º 14.133, de 2021);

10.15. Guardar sigilo sobre todas as informações obtidas em decorrência do cumprimento do objeto;

10.16. Arcar com o ônus decorrente de eventual equívoco no dimensionamento dos quantitativos de sua proposta, inclusive quanto aos custos variáveis decorrentes de fatores futuros e incertos, devendo complementá-los, caso o previsto inicialmente em sua proposta não seja satisfatório para o atendimento do objeto da contratação, exceto quando ocorrer algum dos eventos arrolados no art. 124, II, d, da Lei nº 14.133, de 2021.

10.17. Cumprir, além dos postulados legais vigentes de âmbito federal, estadual ou municipal, as normas de segurança do Contratante;

10.18. Garantir que os uniformes sejam confeccionados de acordo com as especificações detalhadas no Termo de Referência, incluindo tipo de tecido, modelagem, detalhes de acabamento e bordados.

10.19. Cumprir os prazos de entrega estabelecidos, garantindo que os uniformes sejam fornecidos dentro do prazo acordado.

10.20. Disponibilizar assistência técnica e suporte adequados, caso haja necessidade de ajustes nos uniformes ou resolução de problemas após a entrega.

10.21. Fornecer informações de cuidados e instruções para garantir que os usuários possam cuidar adequadamente dos uniformes e prolongar sua vida útil.

## **11. MODELO DE GESTÃO DA ATA**



**PREFEITURA MUNICIPAL DE VIAMÃO**  
**SECRETARIA DE SEGURANÇA PÚBLICA**  
**GUARDA MUNICIPAL**



A gestão e a fiscalização do objeto contratado serão realizadas conforme o disposto no Decreto Municipal nº 125/2023, que “Regulamenta as funções do agente de contratação, da equipe de apoio e da comissão de contratação, suas atribuições e funcionamento, a fiscalização e a gestão dos contratos, e a atuação da assessoria jurídica e do controle interno no âmbito do Município de Viamão, nos termos da Lei Federal nº 14.133/2021”.

11.1. O contrato deverá ser executado fielmente pelas partes, de acordo com as cláusulas avençadas e as normas da Lei nº 14.133, de 2021, e cada parte responderão pelas consequências de sua inexecução total ou parcial.

11.2. Em caso de impedimento, ordem de paralisação ou suspensão do contrato, o cronograma de execução será prorrogado automaticamente pelo tempo correspondente, anotadas tais circunstâncias mediante simples apostilamento.

11.3. As comunicações entre o órgão ou entidade e a contratada devem ser realizadas por escrito sempre que o ato exigir tal formalidade, admitindo-se o uso de mensagem eletrônica para esse fim.

11.4. O órgão ou entidade poderá convocar representante da empresa para adoção de providências que devam ser cumpridas de imediato.

11.5. A execução do contrato deverá ser acompanhada e fiscalizada pelo(s) fiscal(is) do contrato, ou pelos respectivos substitutos conforme Lei nº 14.133, de 2021, art. 117.

11.6. O fiscal técnico do contrato acompanhará a execução do contrato, para que sejam cumpridas todas as condições estabelecidas no contrato, de modo a assegurar os melhores resultados para a Administração conforme Decreto nº 11.246, de 2022, art. 22, VI.

11.7. O fiscal técnico do contrato anotará no histórico de gerenciamento do contrato todas as ocorrências relacionadas à execução do contrato, com a descrição do que for necessário para a regularização das faltas ou dos defeitos observados.

11.8. Identificada qualquer inexatidão ou irregularidade, o fiscal técnico do contrato emitirá notificações para a correção da execução do contrato, determinando prazo para a correção.

11.9. O fiscal técnico do contrato informará ao gestor do contrato, em tempo hábil, a situação que demandar decisão ou adoção de medidas que ultrapassem sua competência, para que adote as medidas necessárias e saneadoras, se for o caso.

11.10. No caso de ocorrências que possam inviabilizar a execução do contrato nas datas apazadas, o fiscal técnico do contrato comunicará o fato imediatamente ao gestor do contrato.

11.11. O fiscal técnico do contrato deve comunicar ao gestor do contrato, em tempo hábil, o término do contrato sob sua responsabilidade, com vistas à renovação tempestiva ou à prorrogação contratual.

11.12. O gestor do contrato coordenará a atualização do processo de acompanhamento e fiscalização do contrato contendo todos os registros formais da execução no histórico de gerenciamento do contrato, a exemplo da ordem de serviço, do registro de ocorrências, das alterações e das prorrogações contratuais, elaborando relatório com vistas à verificação da



**PREFEITURA MUNICIPAL DE VIAMÃO  
SECRETARIA DE SEGURANÇA PÚBLICA  
GUARDA MUNICIPAL**



necessidade de adequações do contrato para fins de atendimento da finalidade da Administração.

11.13. O gestor do contrato acompanhará a manutenção das condições de habilitação da contratada, para fins de empenho de despesa e pagamento, e anotará os problemas que obstem o fluxo normal da liquidação e do pagamento da despesa no relatório de riscos eventuais.

11.14. O gestor do contrato acompanhará os registros realizados pelos fiscais do contrato, de todas as ocorrências relacionadas à execução do contrato e as medidas adotadas, informando, se for o caso, à autoridade superior àquelas que ultrapassarem a sua competência.

11.15. O gestor do contrato emitirá documento comprobatório da avaliação realizada pelos fiscais técnico, administrativo e setorial quanto ao cumprimento de obrigações assumidas pelo contratado, com menção ao seu desempenho na execução contratual, baseado nos indicadores objetivamente definidos e aferidos, e a eventuais penalidades aplicadas, devendo constar do cadastro de atesto de cumprimento de obrigações.

11.16. O gestor do contrato tomará providências para a formalização de processo administrativo de responsabilização para fins de aplicação de sanções, a ser conduzido pela comissão de que trata o art.

158 da Lei nº 14.133, de 2021, ou pelo agente ou pelo setor com competência para tal, conforme o caso.

11.17. O fiscal administrativo do contrato comunicará ao gestor do contrato, em tempo hábil, o término do contrato sob sua responsabilidade, com vistas à tempestiva renovação ou prorrogação contratual.

11.18. O gestor do contrato deverá elaborar relatório final com informações sobre a consecução dos objetivos que tenham justificado a contratação e eventuais condutas a serem adotadas para o aprimoramento das atividades da Administração.

## **12. CRITÉRIOS DE MEDIÇÃO E DE PAGAMENTO**

12.1. DAS CONDIÇÕES DE PAGAMENTO: Os pagamentos serão efetuados, de acordo com o recebimento do produto, em até 30 dias após a emissão da Nota Fiscal Eletrônica, com as medições devidamente aprovadas pela Secretaria contratante, no qual, deverão estar discriminados o serviço prestado, e deverá ainda, constar na Nota Fiscal, o número da Nota do Empenho prévio, emitida por esta Prefeitura.

12.2. Forma de pagamento: O pagamento será realizado por meio de ordem bancária (empenho), para crédito em banco, agência e conta-corrente indicada pelo contratado.

## **13. FORMA E CRITÉRIOS DE SELEÇÃO DO FORNECEDOR/PRESTADOR DE SERVIÇO**

A contratação será realizada por meio de licitação, na modalidade Pregão, na sua forma eletrônica, SRP, com critério de julgamento menor preço, nos termos dos artigos 6º, inciso XLI, 17, § 2º, e 34, todos da Lei Federal nº 14.133/2021.

## **14. ADESÃO À ATA DE REGISTRO DE PREÇOS**



**PREFEITURA MUNICIPAL DE VIAMÃO  
SECRETARIA DE SEGURANÇA PÚBLICA  
GUARDA MUNICIPAL**



Durante a vigência da ata, os órgãos e as entidades da Administração Pública federal, estadual, distrital e municipal que não participaram do procedimento de IRP poderão aderir à ata de registro de preço na condição de não participante, preenchendo os requisitos previstos no edital.

### **15. ESTIMATIVA DO VALOR DA CONTRATAÇÃO**

Estima-se para a contratação almejada o valor total de **R\$ 579.981,73** (Quinhentos e setenta e nove mil novecentos e oitenta e um reais com setenta e três centavos).

Vislumbra-se que tal valor é compatível com o praticado pelo mercado correspondente, observando-se o disposto na Ordem de Serviço nº 04/2023 que “Estabelece o procedimento administrativo para a realização de pesquisa de preços para aquisição de bens, contratação de serviços em geral e para contratação de obras e serviços de engenharia no âmbito do Município de Viamão, nos termos da Lei Federal nº 14.133/2021”.

### **16. ADEQUAÇÃO ORÇAMENTÁRIA**

As despesas decorrentes da presente contratação correrão à conta de recursos específicos consignados deste exercício, no Projeto/Atividade abaixo discriminado:

Os recursos financeiros serão atendidos por verbas próprias, constantes do orçamento vigente da PREFEITURA MUNICIPAL DE VIAMÃO, identificados quando do uso da secretaria solicitante dos serviços.

**16.1.** Os recursos financeiros e orçamentários para esta contratação têm fonte no orçamento do Município de 2026.

Projeto/Ativ.	FONTE DE RECURSO: Material de Consumo (23) SMSP – Dotação/Desdobramento:19197
---------------	--

Viamão, 15 de abril de 2026.

**Lucas Leivas Gonçalves**  
**Secretário de Segurança Pública**



**PREFEITURA MUNICIPAL DE VIAMÃO**  
**SECRETARIA DE SEGURANÇA PÚBLICA**  
**GUARDA MUNICIPAL**



- **PLANILHA AMOSTRAS:**

A empresa vencedora dos lotes 1,2 e 3 deveram apresentar em até **15 (quinze) dias úteis**, após a abertura da licitação, uma **amostra** conforme tabela abaixo, confeccionada de acordo com as especificações técnicas descritas no Termo de Referência, conforme anexos I, II e III.

<b>LOTE/ ITEM</b>	<b>DESCRIÇÃO</b>	<b>TAMANHO</b>
<b>AMOSTRA LOTES</b>		
1.1.	CALÇA OPERACIONAL PREMIUM UNISSEX, AZUL MARINHO NOITE (especificações anexo I)	44
1.2.	COMBAT SHIRT MANGA LONGA UNISSEX, AZUL MARINHO NOITE (especificações anexo I)	M
1.3.	CAMISETA MANGA CURTA UNISSEX, AZUL MARINHO NOITE (especificações anexo I)	M
1.4.	COBERTURA TIPO BONÉ UNISSEX, AZUL MARINHO NOITE (especificações anexo I)	M
1.5.	BOINA PRETA (especificações anexo I)	56
1.6.	CONJ. TÉRMICO UNISSEX PRETO (especificações anexo I)	M
2.1.	COTURNO ATTACK 3 PRO DRY IMPERMEÁVEL (especificações anexo II)	41
3.1.	TONFA (especificações anexo III)	unidade
4.1.	PORTA TONFA (especificações anexo III)	unidade
5.1.	ALGEMA (especificações anexo III)	unidade
6.1.	PORTA ALGEMA (especificações anexo III)	unidade
7.1.	PORTA CARREGADOR DUPLO (especificações anexo III)	unidade
8.1.	CINTO NA (especificações anexo III)	unidade
9.1.	COLDRE (especificações anexo III)	unidade
10.1.	CAPACETE PARA MOTOCICLISTA MODUL. (especificações anexo III)	unidade



**PREFEITURA MUNICIPAL DE VIAMÃO**  
**SECRETARIA DE SEGURANÇA PÚBLICA**  
**GUARDA MUNICIPAL**



11.1.	JOELHEIRA P/ MOTOC. C/ CANELEIRA MODUL. (especificações anexo III)	PAR
12.1.	COTOVELEIRA P/ MOTOCICLISTA C/ PROTEÇÃO ANTEBRAÇO (especificações anexo III)	PAR
13.1.	LUVAS MOTOCICLETA (especificações anexo III)	PAR
14.1.	ESTOJO LIMPEZA ARMAMENTO (especificações anexo III)	unidade

• **ENTREGA:**

- As peças deverão ser acondicionadas individualmente em embalagens plásticas, lacradas.
- Na face exterior da embalagem deverá constar o nome da empresa, a discriminação do conteúdo e o tamanho da peça.
- As embalagens individuais deverão ser acondicionadas em caixas de papelão próprias para este fim contendo informações na face externa como o nome da empresa, a discriminação do conteúdo, os tamanhos das peças e o número do Pregão referente ao fornecimento.

**PARA TODOS OS ITENS:** As empresas que forem habilitadas deverão entregar no prazo de até **15** (quinze) dias uteis após a entrega da documentação, amostras com o bordado da logotipia e brasões do Município (disponíveis nos anexos I, II e III), contemplando fielmente a descrição do objeto a ser entregue, conforme termo de referência, para análise da comissão, com razão social do licitante, nº do pregão, nº do item, marca e/ou fornecedor do produto para avaliação do produto a ser adquirido ao Setor de responsável da Secretaria Municipal de Segurança Pública, situada na Av. Senador Salgado Filho, nº2005, Cecília, Viamão-RS, Prédio Ana Jobim – 2º andar (Sala CISV), das 08h30min às 11h00min e das 14h00min às 16h00min. Tendo em vista que será realizada análise de amostras.



## ANEXOS

### Descritivos:

#### ANEXO I (Uniformes)

##### 1.1. CALÇA OPERACIONAL PREMIUM UNISSEX AZUL MARINHO NOITE

- **TECIDOS:**

- **Tecido principal:**

- **Azul Marinho Noite:** Confeccionado em tecido maquinado derivado de sarja, com efeito Rip Stop, na cor azul marinho noite (Padrão Guarda), composto por 48% Algodão, 40% Poliéster e 12% Elastomultiéster, com tolerância de  $\pm 3$ p.p.; gramatura do tecido: 235 g/m<sup>2</sup> com tolerância de  $\pm 6\%$ ; com proteção UV acima 50+.

**Obs.:** Deverá atender todas as normas, conforme **Tabela 1**

- **Tecido forro de bolso:** Liso, na cor preta, composição 67% poliéster e 33% algodão (tolerância  $\pm 8\%$ ), gramatura 90g/m<sup>2</sup> (tolerância  $\pm 5\%$ ).

- **AVIAMENTOS:**

- Linha: na cor do tecido, em poliéster, título 50, Koban ou similar;
- Linha: na cor do tecido, 100% poliéster, texturizada (ballon);
- Botões: em nylon, fosco, na cor preta, com 4 furos, tamanho 24 (1,5 cm), abaulado na parte superior externa;
- Velcro: 100% poliamida, de excelente qualidade, na cor preta;
- Zíper braguilha: fixo, de metal anti-ferruginoso, trava automática, cremalheira média (0,45 cm a 0,5 cm de largura), na cor preta;
- Elástico cóc: de alta tensão, próprio para cóc;
- Entretela para as lapelas dos bolsos e pertingal: tecida, termocolante, 100% algodão (acabamento firme), com 180g/m<sup>2</sup> (tolerância  $\pm 5\%$ );
- Entretela para cóc: tecida, termocolante, 100% poliéster com 52g/m<sup>2</sup> (tolerância  $\pm 5\%$ );
- Fita Gorgurão 100% poliéster, com 2,2 cm de largura, na cor preta;
- Viés 100% algodão preto;
- Elástico com textura em silicone, medindo 2,0 cm de largura, na cor preta com silicone transparente. Composição do elástico 81% poliamida e 19% elastano.

- **ESPECIFICAÇÕES DO CORTE E DEMAIS CARACTERÍSTICAS:**



**PREFEITURA MUNICIPAL DE VIAMÃO  
SECRETARIA DE SEGURANÇA PÚBLICA  
GUARDA MUNICIPAL**



- **Cós:** Medindo 4,5 cm de largura, cós auto ajustável por elásticos, que permite o aumento da cintura. Parte interna toda recoberta com entretela.

Parte traseira do cós: Se estende além da abertura do bolso frontal (pelo lado interno da calça) até o corte do forro do bolso, não ficando a extremidade dessa projeção aparente na borda superior do cós frontal, e tem em sua ponta embutido um elástico de 3,0 cm de largura e comprimento útil entre 4,5 cm e 5,0 cm, cuja extremidade oposta tem a ponta dobrada no mínimo 1,0 cm para seu interior sendo fixada internamente ao cós, a costura de fixação do elástico (no lado externo da peça) deve ficar escondida pela presilha frontal. Ambas as pontas do elástico devem ter travetes de aproximadamente 3,3 cm de comprimento para reforço, sobre as costuras de fixação do mesmo (Tolerância  $\pm 0,5$  cm para as medidas).

Internamente no cós traseiro deverá conter um elástico com textura em silicone, para evitar que a camisa solte com facilidade das costas, medindo 2,0 cm de largura, fixado com pesponto simples de beira no contorno. O elástico deverá ficar centralizado na parte traseira interna do cós e as costuras das extremidades laterais deverão ser cobertas pela etiqueta do cós no lado externo do cós.

Parte frontal do cós: Estende-se para as costas, passando por baixo da presilha lateral, em sua extremidade deverá ser fixado um elástico de 4,0 cm de largura e comprimento útil de 3,5 cm a 4,0 cm, que fica escondido sob uma etiqueta de tecido fixada rente a extremidade traseira do passador lateral, confeccionada no tecido principal, medindo 9,5 cm de comprimento e 6,0 cm de altura (travetadas na horizontal nos cantos da abertura para reforço), sendo que o elástico não deve aparecer no lado externo do cós ao ser tensionado para atingir a maior medida.

Ambas as pontas do elástico devem ter travetes de aproximadamente 3,3 cm de comprimento para reforço, travetes sobre as costuras de fixação do mesmo.

As pontas do cós devem estar alinhadas, com travetes onde prende o zíper e fechamento com um botão e caseado; sendo que o caseado deverá ser feito na ponta direita do cós, de maneira que o botão não fique aparente (Tolerância  $\pm 0,5$  cm para as medidas).

- **Detalhamento do Cós:**

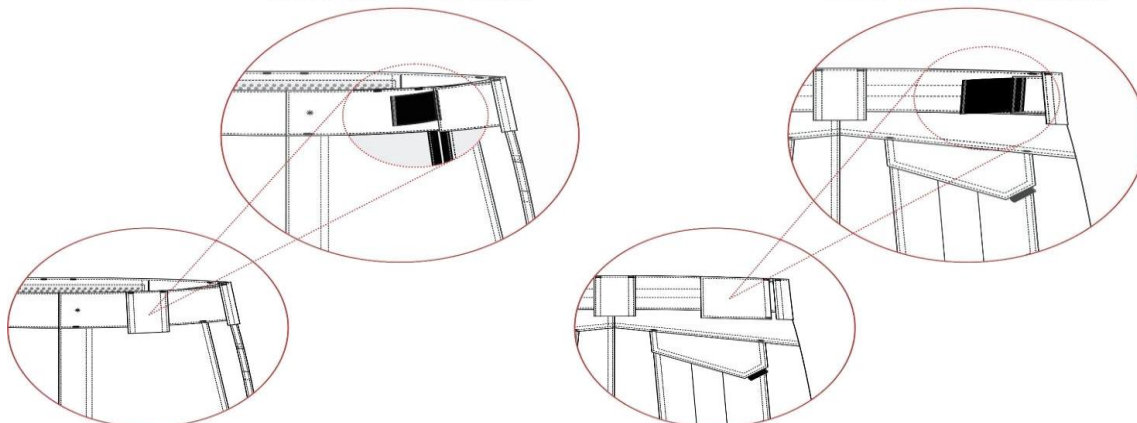


**PREFEITURA MUNICIPAL DE VIAMÃO**  
**SECRETARIA DE SEGURANÇA PÚBLICA**  
**GUARDA MUNICIPAL**



Detalhamento do cós frontal  
(Parte interna com regulagem por  
elástico de 3,0 cm de largura)

Detalhamento do cós traseiro  
(Parte interna com regulagem por  
elástico com 4,0 cm de largura)



- **Presilhas:** 05 (cinco) presilhas externas para cinto, confeccionadas no tecido principal, medindo 4,0 cm de largura e 6,0 cm de altura, com pesponto duplo nas extremidades laterais. Passadores embutidos na parte inferior do cós, fixados com costura reta e travetados nas extremidades da parte superior. Os passadores serão distribuídos da seguinte forma: traseiro centralizado pela junção do gancho traseiro, laterais junto à costura de união lateral das pernas (sobre parte traseira da peça) e frontais cobrindo a costura de fixação do elástico frontal.

- **Bolsos frontais:** Dois bolsos, um de cada lado, com abertura na posição vertical formando um ângulo na parte inferior, iniciando junto à costura do cós, separado 2,0 cm da costura lateral.

Abertura do bolso medindo 15,5 cm na parte frontal e 17,0 cm na junção com o traseiro (conforme imagem abaixo), abertura com pesponto duplo e com travetes nas extremidades, parte superior com travete na horizontal (sobre a costura do cós) e parte inferior na vertical (sobre a costura da lateral).

Junto à abertura inferior do bolso, há um tecido de reforço sobreposto para melhor resistência à abrasão. A sua parte superior deve ficar embutida junto a costura do bolso frontal, sua lateral central fixada na peça por pesponto simples de 0,2 cm, sua lateral oposta embutida na costura lateral da peça e parte inferior (medindo 4,0cm) coberta pela lapela do bolso lateral (tolerância  $\pm 0,5$  cm para as medidas).

Espelho e vista interna em tecido principal, tendo o espelho medidas mínimas de 6,0 cm de tecido além da abertura do bolso e vista interna medidas mínimas de 4,0 cm de maneira a evitar que o forro apareça em demasiado.

Forro do bolso: Medindo 28,0 cm de profundidade, medida feita rente à extremidade frontal do cós pelo avesso da peça (conforme imagem).

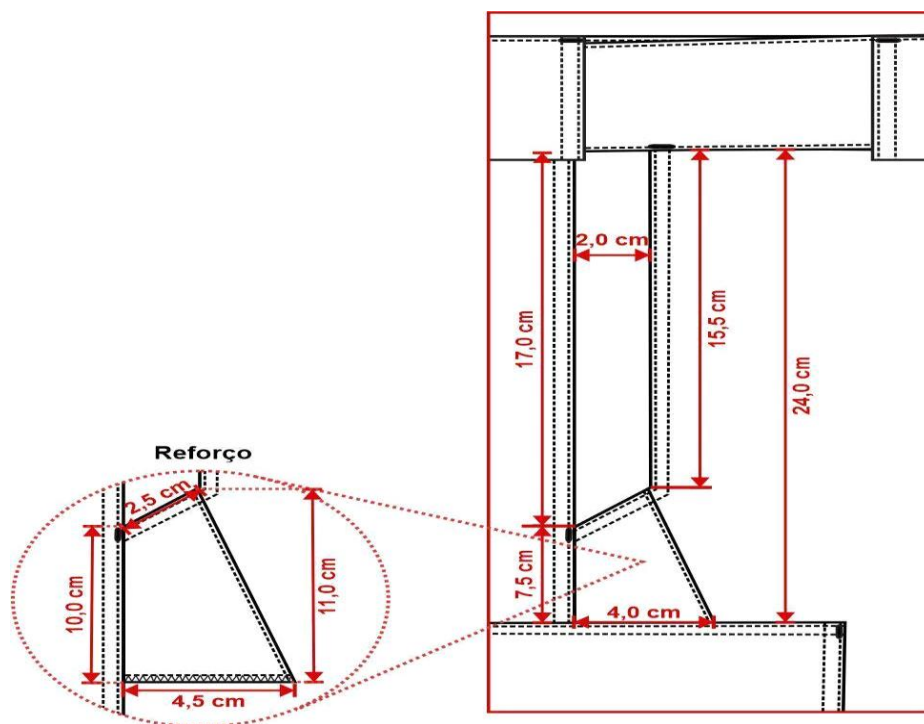


**PREFEITURA MUNICIPAL DE VIAMÃO**  
**SECRETARIA DE SEGURANÇA PÚBLICA**  
**GUARDA MUNICIPAL**



Forro com uma abertura de 7,0 cm com acabamento em viés preto na parte que encosta ao corpo, tendo a extremidade superior central embutida no cós frontal e a outra extremidade superior embutida na ponta do cós traseiro para possibilitar o ajuste do cós sendo que o viés de acabamento da abertura não deve ficar sobreposto, nem afastado mais que 0,5 cm quando a cintura estiver relaxada. A parte lateral do forro deve ser fixada na costura de união lateral da peça, seguindo de forma levemente arredondado até a braguilha onde será fixado de forma embutida, sendo a costura de fechamento em máquina overlock 5 fios com ponto corrente (tolerância de  $\pm 0,7$  cm para as medidas).

- **Detalhamento Bolso frontal:**



- **Costas:** Com pala simples, unida em máquina overlock 5 fios com ponto corrente e com pesponto duplo feito em máquina reta sobre a pala. Pala medindo 4,0 cm no gancho traseiro e 5,5 cm na lateral (tolerância de  $\pm 0,5$  cm).

- **Bolsos traseiros:** Dois bolsos, um de cada lado, medindo conforme desenho abaixo, localizado em ângulo acompanhando o declínio da pala, localizados a 1,5 cm de distância abaixo da costura da pala, contendo uma prega macho (aberta - para permitir a expansão do bolso) centralizada na vertical, com 4,0 cm de largura. Abertura superior com limpeza em máquina overlock 3 fios e bainha simples de 2,0 cm. Bolsos fixados na peça com pesponto duplo e com travetes horizontais nas extremidades superiores (tolerância de  $\pm 0,5$  cm para as medidas do bolso e  $\pm 0,3$  para as medidas de velcro).



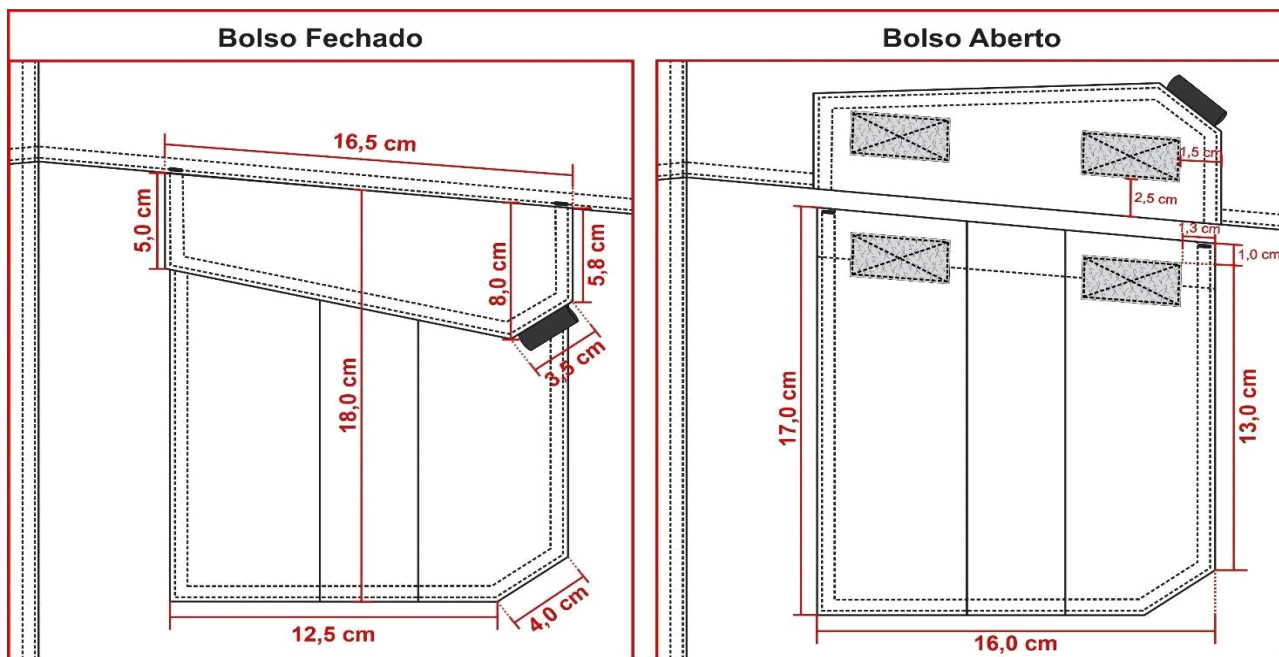
**PREFEITURA MUNICIPAL DE VIAMÃO  
SECRETARIA DE SEGURANÇA PÚBLICA  
GUARDA MUNICIPAL**



Lapela dos bolsos: Bolsos cobertos por lapelas medindo conforme desenho abaixo, com pesponto duplo no contorno. Chanfro da lapela com uma fita de gorgurão embutida, medindo 2,2 cm x 1,0 cm (dobrada). Lapela com aplicação interna de entretela termocolante e fechado através de dois velcros, medindo 2,0 cm x 4,0 cm, fixados com costura simples no contorno e reforço em x no centro, sendo o macho (áspero) fixado no bolso e fêmea (macio) na lapela. Lapela embutida na costura da pala e com travetes horizontais nas extremidades superiores sobre o pesponto da pala (tolerância de  $\pm 0,5$  cm para as medidas da lapela e  $\pm 0,3$  para as medidas de velcro).

- **Detalhamento bolso traseiro:**

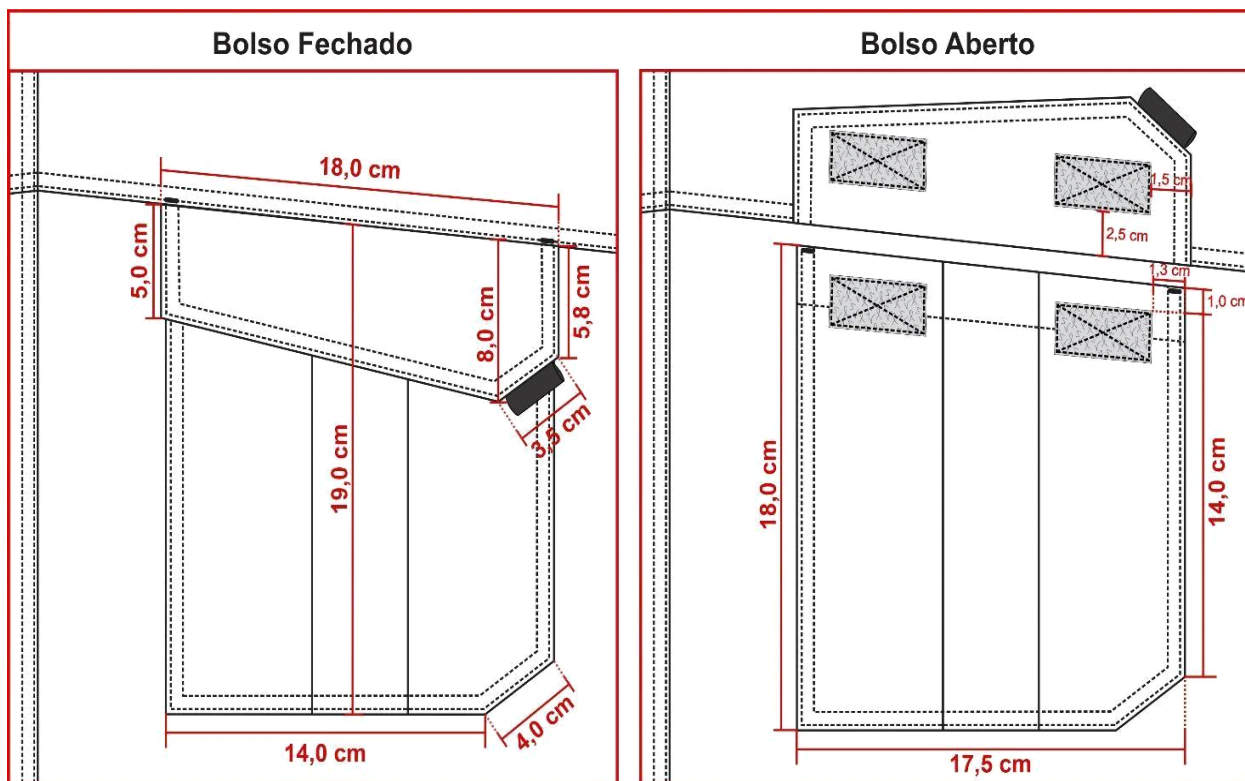
**Medidas do bolso para os tamanhos até 50:**



**Medidas do bolso para os demais tamanhos:**



PREFEITURA MUNICIPAL DE VIAMÃO  
SECRETARIA DE SEGURANÇA PÚBLICA  
GUARDA MUNICIPAL



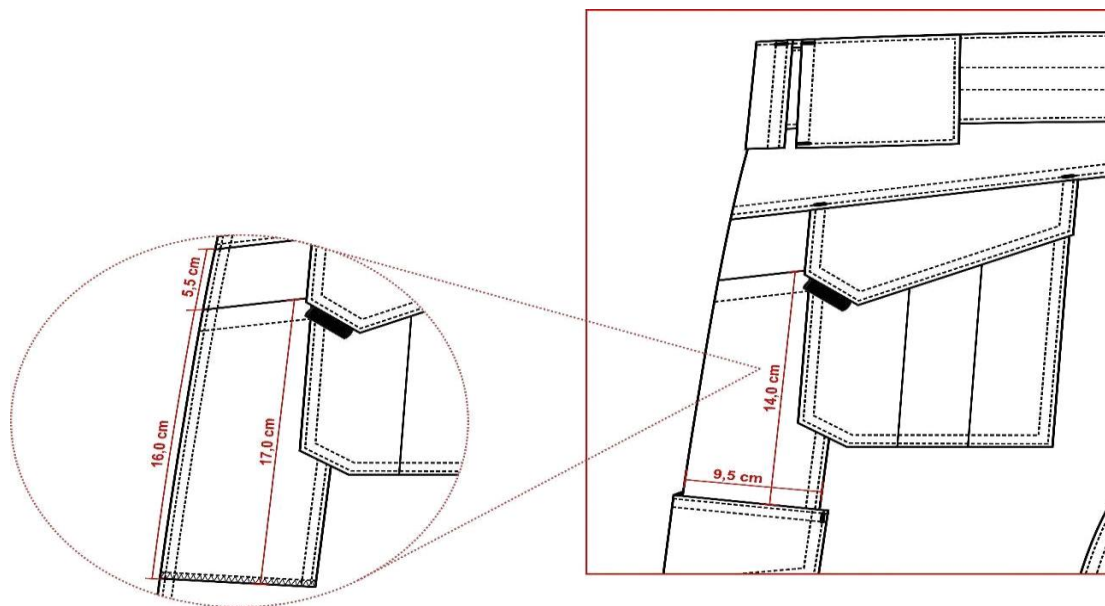
- **Bolso porta lanterna traseiro:** Um bolso, chapado, aplicado no lado esquerdo (de quem veste). Abertura com limpeza em máquina overlock 3 fios e bainha simples de 2,0 cm com pesponto simples sendo uma lateral fixa junto à costura lateral, a parte inferior junto à fixação da lapela do bolso lateral e a outra lateral fixa com pesponto duplo, tendo o bolso traseiro sobreposto ao mesmo.

Bolso iniciando a 5,5 cm da pala, tendo sua abertura paralela com a pala.

- **Detalhamento bolso porta lanterna:**



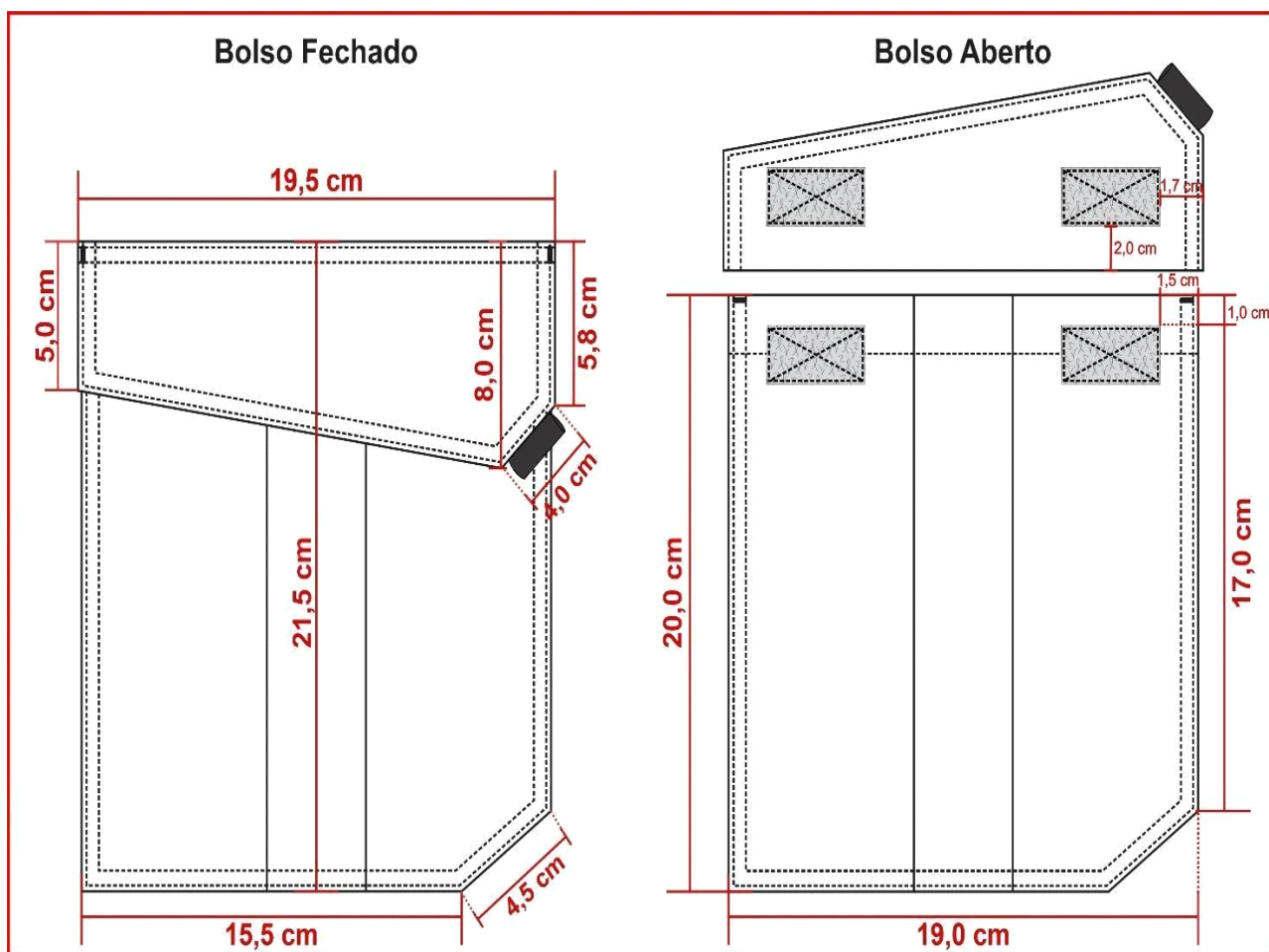
PREFEITURA MUNICIPAL DE VIAMÃO  
SECRETARIA DE SEGURANÇA PÚBLICA  
GUARDA MUNICIPAL



- **Bolsos laterais da perna:** Dois bolsos, um de cada lado, sobre a costura de junção lateral da perna, iniciando 7,5 cm abaixo da abertura do bolso frontal (medida até o início da lapela do bolso). Medindo conforme desenho abaixo, contendo uma prega macho (aberta - para permitir a expansão do bolso) centralizada na vertical, com 4,0 cm de largura. Abertura superior com limpeza em máquina overlock 3 fios e bainha simples de 2,0 cm. Bolsos fixados na peça com pesponto duplo e com travetes horizontais nas extremidades superiores (tolerância de  $\pm 0,5$  cm para as medidas do bolso e  $\pm 0,3$  para as medidas de velcro).

Lapela dos bolsos: Bolsos cobertos por lapelas medindo conforme desenho abaixo, com pesponto duplo no contorno. Chanfro da lapela com uma fita de gorgurão embutida, medindo 2,2 cm x 1,0 cm (dobrada). Lapela com aplicação interna de entretela termocolante e fechado através de dois velcros, medindo 2,0 cm x 4,0 cm, fixados com costura simples no contorno e reforço em x no centro, sendo o macho (áspero) fixado no bolso e fêmea (macio) na lapela. Lapela deve ser posicionada a 1,5 cm acima do bolso, fixada por pesponto duplo e com travetes verticais nas extremidades superiores (tolerância de  $\pm 0,5$  cm para as medidas da lapela e  $\pm 0,3$  para as medidas de velcro).

- **Detalhamento bolsos laterais:**



- **Braguilha:** Fechada por zíper de metal, zíper deve ser costurado com costura dupla (para reforço) evitando que rompa com o uso.

Na face interna da calça, no lado esquerdo do usuário, braguilha com parte inferior arredondada e com acabamento em viés preto. Braguilha com pesponto simples de beira na abertura e presa por pesponto duplo aparente no lado externo a 4,0 cm da borda.

Na face interna da calça, no lado direito do usuário, pertingal em tecido duplo, entretelado internamente, acabamento com viés preto.

Dois travetes na parte inferior para não haver rupturas.

- **Gancho frontal:** Com limpeza em máquina overlock 3 fios, junção até a braguilha em máquina reta e com pesponto duplo. Com reforço do próprio tecido sobreposto externamente, aplicado em máquina reta com pesponto duplo, iniciando no gancho com 4,5 cm de largura e terminando no reforço do joelho com 5,0 cm de largura na base inferior (tolerância de  $\pm 1,0$  cm para as medidas).

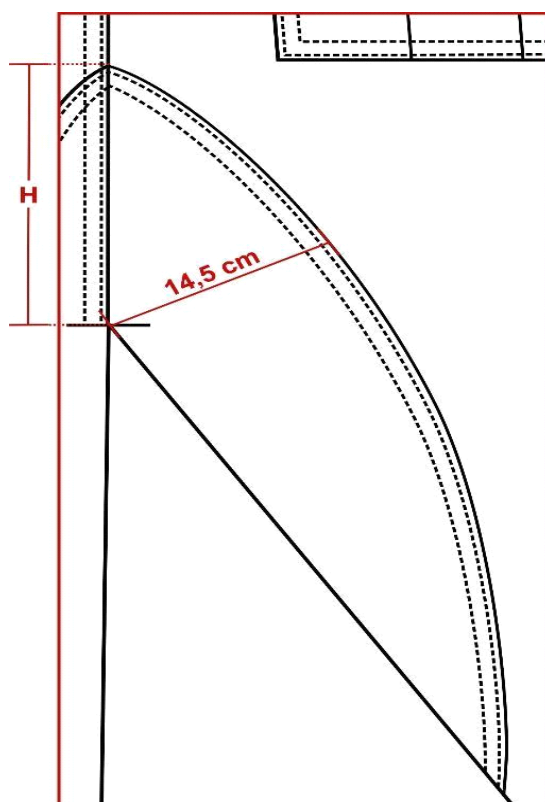


**PREFEITURA MUNICIPAL DE VIAMÃO**  
**SECRETARIA DE SEGURANÇA PÚBLICA**  
**GUARDA MUNICIPAL**



- **Gancho traseiro:** Deverá ser costurado em toda extensão com máquina overlock 5 fios com ponto corrente e com pesponto duplo ponto fixo. Com reforço do próprio tecido sobreposto externamente, aplicado em máquina reta com pesponto duplo. Reforço medindo no gancho conforme tabela de medidas e terminando no entrepernas, rente ao início do reforço do joelho (tolerância de  $\pm 1,0$  cm para as medidas do gancho).

- **Detalhamento gancho traseiro:**



- **Pernas:** Laterais com pesponto duplo sobre a parte das costas.

Costas com recorte anatômico na altura do joelho, unido em máquina overlock 5 fios com ponto corrente e com pesponto duplo.

Na frente, na altura dos joelhos deverá conter um reforço em tecido duplo, medindo 25,0 cm de altura (tolerância de  $\pm 1,0$  cm), com formato convexo, contendo pences nas laterais com pesponto simples (tanto no tecido interno como no externo) posicionadas em ângulo entre si, para amplitude dos movimentos.

- **Detalhamento reforço joelho:**



PREFEITURA MUNICIPAL DE VIAMÃO  
SECRETARIA DE SEGURANÇA PÚBLICA  
GUARDA MUNICIPAL



- **Barra:** Com bainha enfraldada de 5,0 cm de largura, contendo um velcro fêmea (macio) medindo 4,0 cm de largura e comprimento conforme tabela de medidas aplicado centralizado na bainha, iniciando a 4,0 cm de distância da costura lateral na parte traseira, velcro costurado em máquina reta com pesponto simples em todo contorno e reforço em forma de x no centro (tolerância de  $\pm 0,5$  cm para as medidas).

Lapela reguladora da barra: Retangular, medindo 4,5 cm de largura por 8,0 cm de comprimento, com pesponto duplo no contorno, parte interna com velcro macho (áspero), medindo 4,0 cm por 5,0 cm, fixado com pesponto simples em todo contorno e reforço em forma de x no centro, não deverá aparecer a costura de fixação do velcro no lado externo na lapela reguladora. Lapela fixada na lateral, para ajuste conforme necessidade do usuário (tolerância de  $\pm 0,5$  cm para as medidas).

- **Etiqueta:** Com indicativo do manequim, empresa fornecedora da confecção e composição do tecido com instruções de lavagem, costuradas internamente junto ao pertingal.

- **Costura:**

- Junção do gancho traseiro, junção do entrepernas e junção lateral em máquina overlock 5 fios com ponto corrente (Bitola 1,0 cm)
- Limpeza de partes desfiadas em máquina overlock 3 fios (Bitola 0,5 cm);
- Travete na junção interna dos ganchos;
- Reta 2 agulhas (ponto fixo): para pesponto duplo;
- Reta 1 agulha (ponto fixo): para pesponto simples;



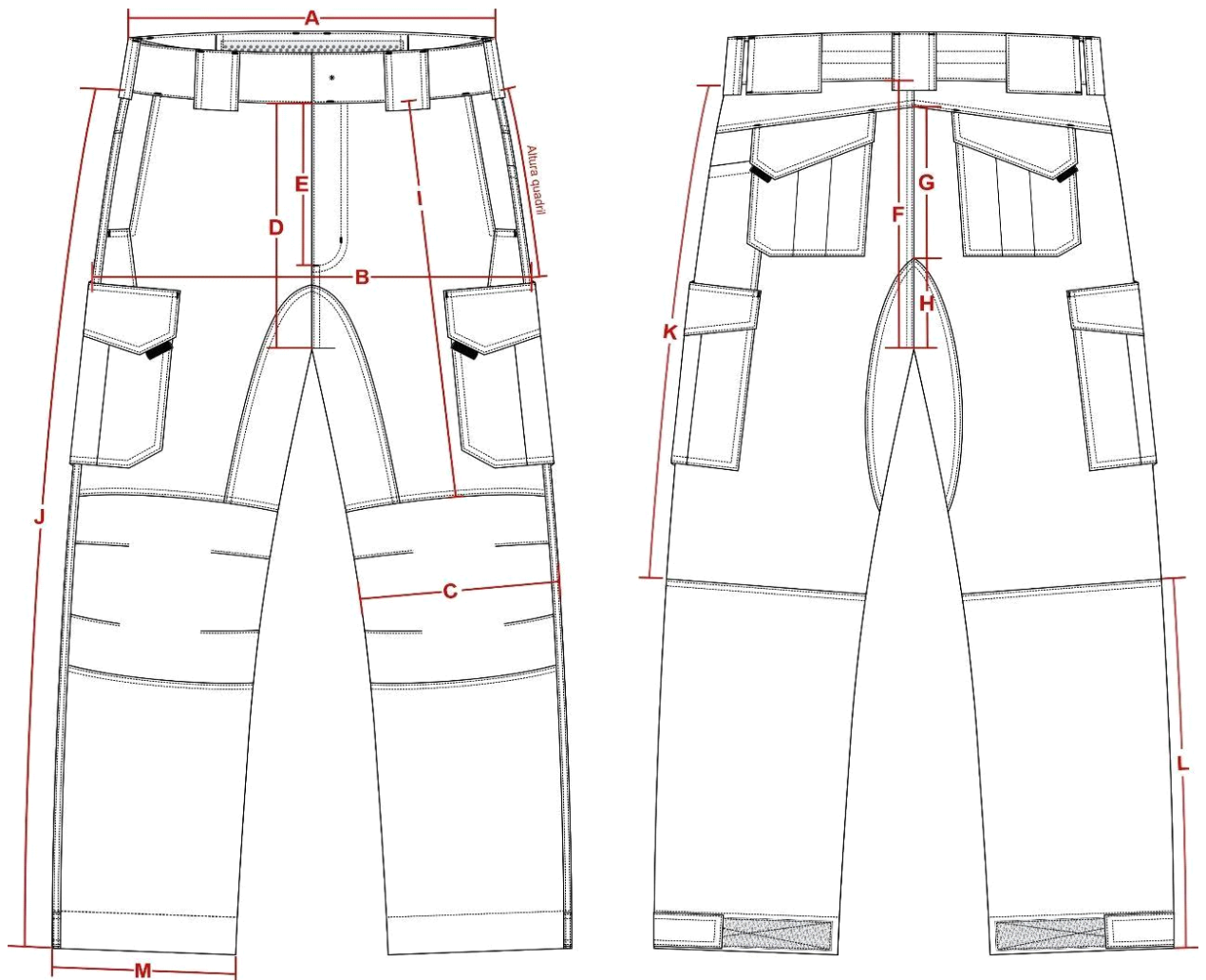


**PREFEITURA MUNICIPAL DE VIAMÃO**  
**SECRETARIA DE SEGURANÇA PÚBLICA**  
**GUARDA MUNICIPAL**



(M) Boca da perna	19	19,5	20	20,5	21	21,5	22	22,5	23	23,5	24	24,5	De -0,5 a +0,5
Medida comprimento velcro barra	13	13	15	15	15	15	15	17	17	17	17	17	De -0,5 a +0,5

• **Pontos de medidas:**



• **ILUSTRAÇÃO DO MODELO:**

**FRENTE**

**COSTAS**



PREFEITURA MUNICIPAL DE VIAMÃO  
SECRETARIA DE SEGURANÇA PÚBLICA  
GUARDA MUNICIPAL



**1.2. COMBAT SHIRT MANGA LONGA UNISSEX AZUL MARINHO NOITE**

- **TECIDOS:**
- **Tecido principal 1:.**
- **Azul Marinho Noite:** Confeccionado em tecido maquinado derivado de sarja, com efeito Rip Stop, na cor azul marinho noite (Padrão Guarda), composto por



**PREFEITURA MUNICIPAL DE VIAMÃO**  
**SECRETARIA DE SEGURANÇA PÚBLICA**  
**GUARDA MUNICIPAL**



48% Algodão, 40% Poliéster e 12% Elastomultiéster, com tolerância de  $\pm 3$ p.p.; gramatura do tecido: 235 g/m<sup>2</sup> com tolerância de  $\pm 6\%$ ; com proteção UV acima 50+.

**Obs.:** Deverá atender todas as normas, conforme **Tabela 1**

- **Tecido principal 2 (Corpo frente e costas):** Confeccionado em tecido de malha com elastano, na cor azul marinho noite (Padrão Guarda), composto por 91% Poliamida e 9% Elastano, com tolerância de  $\pm 5$  p.p.; gramatura do tecido: 175 g/m<sup>2</sup> com tolerância de  $\pm 6\%$  e com as características de FPS 50+ (UV-A e UV-B) e DRY permanentes no tecido.

**Obs.:** Deverá atender todas as normas, conforme **Tabela 2**

- **AVIAMENTOS:**

- Linha: na cor do tecido, em poliéster, título 50 e 120 para bainha, Koban ou similar;
- Linha: na cor do tecido, 100% poliéster, texturizada (ballon);
- Zíper abertura frontal: de nylon fino, invertido, trava automática, cremalheira com 0,3 cm de largura, na cor azul marinho (mesmo tom da peça) ou preto;
- Zíper abertura do bolso manga: de nylon fino, trava automática, cremalheira com 0,3 cm de largura, na cor azul marinho (mesmo tom da peça) ou preto, tamanho 18,0 cm;
- Entretela para gola externa: tecida, termocolante 100% algodão (acabamento firme), com 180g/m<sup>2</sup> (tolerância  $\pm 5\%$ );
- Entretela para gola interna e vista de proteção do zíper: 100% poliéster (acabamento macio), com aproximadamente 52g/m<sup>2</sup> (tolerância  $\pm 5\%$ );
- Velcro: 100% poliamida, de excelente qualidade, na cor preta.

- **ESPECIFICAÇÕES DO CORTE E DEMAIS CARACTERÍSTICAS:**

- **Corpo:** Em tecido malha (Item 1.2). As partes anteriores e posteriores terão formas ligeiramente elípticas.

- **Frente:** Abertura frontal parcial de 20,0 cm de altura ( $\pm 0,5$  cm) e 1,0 cm de largura ( $\pm 0,2$  cm), fechada por zíper que termina junto à parte superior da gola e tem sua extremidade inferior coberta por um vivo em tecido malha (Item 1.2), com 1,0 cm de altura ( $\pm 0,2$  cm), embutido na costura de fixação do zíper.

Vista de proteção do zíper costurada no lado esquerdo interno do usuário, essa vista se estenderá na parte superior do zíper sobressaindo 2,5 cm para o lado externo, formando uma aba para proteção do pescoço do usuário, a ponta da aba deve ser arredondada. Vista confeccionada em malha (Item 1.2), entretelada internamente, medindo 3,0 cm de largura e 22,0 cm de altura. A função da vista é proteger o usuário do contato com o zíper e a aba superior para evitar o atrito do queixo do usuário com o cursor do zíper (tolerância  $\pm 0,5$  cm para todas as medidas citadas).



**PREFEITURA MUNICIPAL DE VIAMÃO**  
**SECRETARIA DE SEGURANÇA PÚBLICA**  
**GUARDA MUNICIPAL**

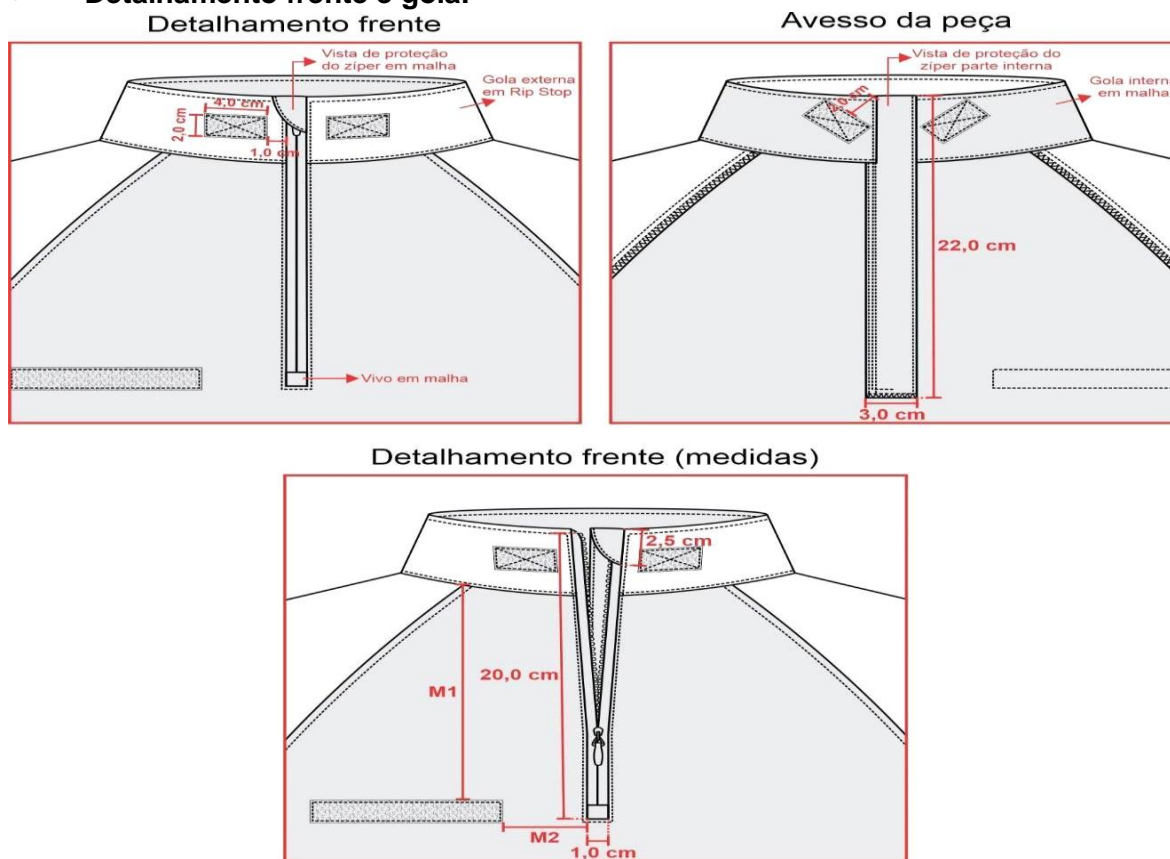


No peito direito do usuário, deverá ser fixado através de costura uma fita de velcro fêmea (macio), medindo 2,0 cm de largura e 12,0 cm de comprimento, destinado para tarja de identificação do guarda. O velcro deverá iniciar a M1 cm do início da cava e a M2 da costura do zíper (conforme imagem e tabela de medidas).

- **Gola:** Alta, entretelada, com 5,0 cm de altura ( $\pm 0,5$  cm), sendo confeccionada em tecido (Item 1.1) no lado externo e em tecido malha (Item 1.2) no lado interno, com pesponto simples de 0,5 cm na parte superior e de 0,2 cm na base.

Em ambas as pontas (lado externo e lado interno) deverão ser costurados velcros fêmea (macio), medindo 4,0 cm de largura por 2,0 cm de altura, com pesponto simples de beira no contorno e reforço em forma de x no centro, destinado para aplicação dos distintivos de graduação.

- **Detalhamento frente e gola:**



- **Mangas:** Em tecido (Item 1.1), longa, tipo canhão. Com cavas tipo raglan, proporcionais ao manequim, unidas em overlock 5 fios com ponto corrente ou em overlock 3 fios + máquina reta 1 agulha ponto fixo (costura de 0,7 cm a 1,0 cm) e com pesponto simples de 0,5 cm sobre o corpo. Parte inferior da cava com nesga (recorte em tecido malha (Item 1.2)), medindo 17,0 cm para a manga, 11,0 cm para a cava e 8,5 cm de largura no ponto central de união da cava e manga (tolerância  $\pm 0,7$  cm), unido em overlock 5 fios com ponto corrente ou em overlock 3 fios + máquina reta 1 agulha ponto fixo (costura de 0,7 cm a 1,0 cm) e com pesponto simples de 0,5 cm sobre o mesmo.



**PREFEITURA MUNICIPAL DE VIAMÃO**  
**SECRETARIA DE SEGURANÇA PÚBLICA**  
**GUARDA MUNICIPAL**



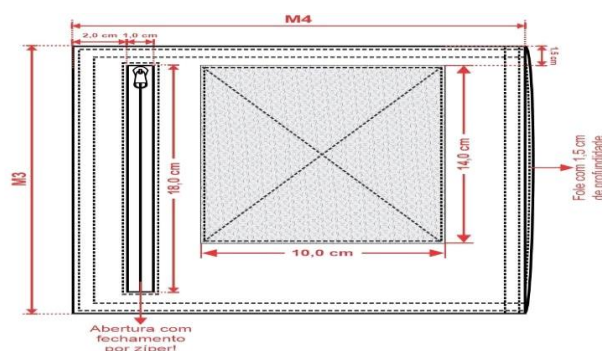
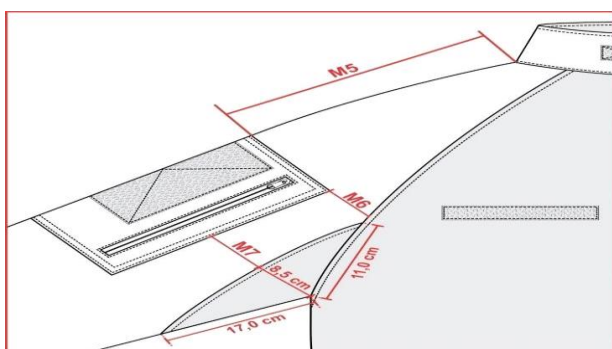
- **Saída de mangas:** Com acabamento através de punho, medindo 4,3 cm de largura, aplicado em parelho com pesponto duplo. Velcro fêmea (macio) medindo 4,0 cm de largura por 15,0 cm de comprimento, aplicado sobre o punho com pesponto duplo e reforço em forma de X no centro, iniciando a 5,0 cm da costura de fechamento da manga.

Lapela retangular, medindo 4,0 cm de largura por 9,0 cm de comprimento, com pesponto duplo nas extremidades, ponta com velcro macho (áspero), medindo 4,0 cm de largura por 6,0 cm de comprimento, iniciando a 0,5 cm da ponta, fixado com pesponto duplo e reforço em forma de X no centro. Lapela embutida na costura de fechamento da manga para ajuste conforme necessidade.

- **Bolso manga:** Dois bolsos, sendo um em cada manga, em tecido (Item 1.1). Medida de altura do bolso conforme medidas M3 e largura do bolso conforme medidas M4. Bolso contendo uma abertura a 2,0 cm da lateral (frente) de 18,0 cm (tolerância de  $\pm 0,5$  cm), fechada através de zíper, de forma que o zíper abra de cima para baixo, sendo coberto por 02 vivos (embutidos um em cada lado), em tecido (Item 1.1), medindo 0,5 cm de largura cada, pesponto simples de borda no contorno da abertura. Lateral do bolso (costas) com acréscimo de tecido de 3,0 cm formando fole com profundidade de 1,5 cm. Velcro fêmea (macio) medindo 10,0 cm de largura por 14,0 cm de altura, aplicado sobre o bolso, em máquina reta, com pesponto simples de beira no contorno e reforço em forma de x no centro, iniciando a 1,5 cm da borda superior do bolso.

Bolso costurado na manga com distância conforme medida M5, M6 e M7, com pesponto duplo em todo o contorno e com pesponto simples de 0,2 cm na fixação do fole.

- **Detalhamento manga e bolso:**



- **Barra:** Com bainha de 2,5 cm de largura, rebatida em máquina galoneira com duas agulhas bitola larga (0,7 cm). A medida deverá ser da costura superior até a dobra do tecido.

- **Etiqueta:** Com indicativo do manequim, empresa fornecedora da confecção e composição do tecido com instruções de lavagem, embutida na gola, na parte traseira interna do colarinho.



**PREFEITURA MUNICIPAL DE VIAMÃO**  
**SECRETARIA DE SEGURANÇA PÚBLICA**  
**GUARDA MUNICIPAL**



- **Costuras:**

- Junção de mangas e laterais em overlock 5 fios com ponto corrente ou em overlock 3 fios + máquina reta 1 agulha ponto fixo (costura de 0,7 cm a 1,0 cm);
- Limpeza de partes desfiadas em máquina overlock 3 fios (Bitola 0,5 cm);
- Bainha barra em máquina galoneira duas agulhas bitola larga (0,7 cm);
- Pespontos 3,5 a 4 pontos por cm.

- **TABELA DE MEDIDAS (em centímetros):**

- Tamanhos do PP ao EXGG.

ITENS	MEDIDAS GERAIS								Tolerância das medidas
	PP	P	M	G	GG	XG	XGG	EXGG	
<b>(A)</b> Tórax	45	49	53	57	61	65	69	73	De -1 a +1,5
<b>(B)</b> Cintura (22,0 cm abaixo da cava)	40,5	44,5	48,5	52,5	56,5	60,5	64,5	68,5	De -1 a +1,5
<b>(C)</b> Barra	45	49	53	57	61	65	69	73	De -1 a +1,5
<b>(D)</b> Comprimento centro costas	69	71	73	75	77	79	81	83	De -1 a +2
<b>(E)</b> Comprimento manga	79	81	83	84	85	86	87	88	De -1 a +1,5
<b>(F)</b> Boca manga	12,5	13	13,5	14	14,5	15	15,5	16	De -1 a +1

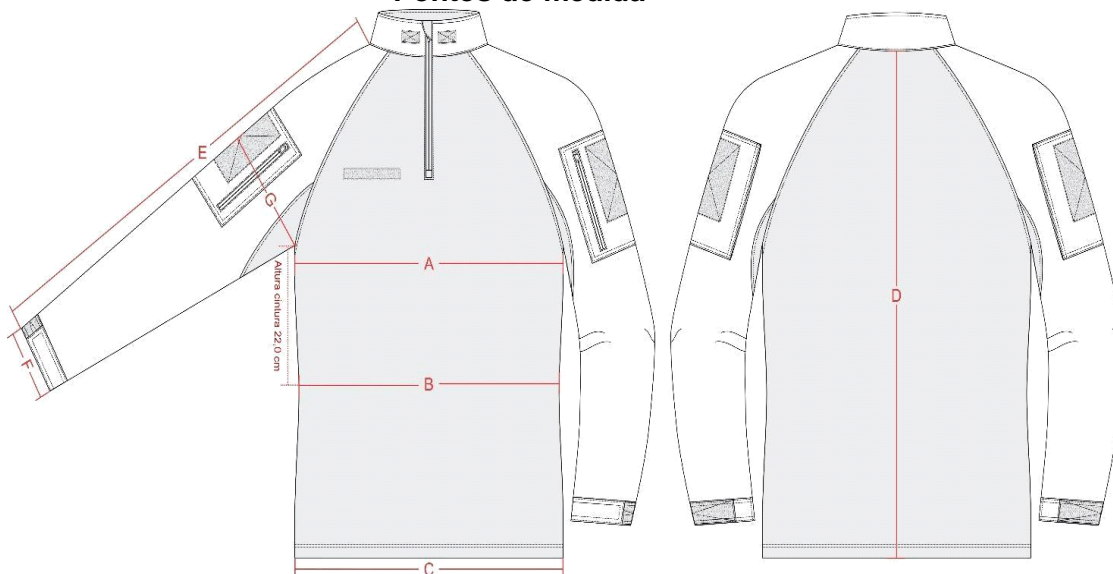


**PREFEITURA MUNICIPAL DE VIAMÃO**  
**SECRETARIA DE SEGURANÇA PÚBLICA**  
**GUARDA MUNICIPAL**



<b>(G)</b> Biceps	20	21,5	23	24,5	26	27,5	29	30,5	De -0,5 a +0,5
<b>M1</b> - Altura velcro	16,5	17,5	18,5	19,5	20,5	21,5	22,5	23,5	De -0,5 a +0,5
<b>M2</b> - Distância velcro	4,5	4,5	4,5	4,5	4,5	4,5	4,5	4,5	De -0,5 a +0,5
<b>M3</b> - Altura bolso	21	21	21	21	21	21	21	21	De -0,5 a +0,5
<b>M4</b> - Largura bolso	16,5	16,5	18,5	18,5	18,5	18,5	18,5	18,5	De -0,5 a +0,5
<b>M5</b> - Localização altura do bolso	19	20	21	22	23	24	25	26	De -0,5 a +0,5
<b>M6</b> - Localização distância início do bolso até a cava	4,0	5,5	6,0	7,5	9,0	10,5	12,0	13,5	De -0,5 a +0,5
<b>M7</b> - Localização distância centro do bolso até a nesga	3,0	4,5	5,0	6,5	8,0	9,5	11,0	12,5	De -0,5 a +0,5

• **Pontos de medida**





**PREFEITURA MUNICIPAL DE VIAMÃO  
SECRETARIA DE SEGURANÇA PÚBLICA  
GUARDA MUNICIPAL**



- **ILUSTRAÇÃO DO MODELO:**

**FRENTE**



**COSTAS**



- **PERSONALIZAÇÃO:**

- **Bandeira do Município de Viamão - RS:** Em patch tipo emborrachado em relevo, com velcro vulcanizado, colorido, nas cores padrão, medindo 8,0 cm de largura e 6,0 cm de altura (tolerância de  $\pm 0,4$  cm para as medidas).

Confeccionado em material sintético composto por Poliuretano, Silicone e Acrílico, com relevos eletronicamente gravados a laser, através de frequência (gallium), com solidez a lavagem (60 ciclos - lavanderia doméstica) com temperatura entre 40°C e 60°C, maleável e resistente mesmo em situação de atrito durante o uso. Material atóxico, isento de metais pesados e gases nocivos à saúde atende.

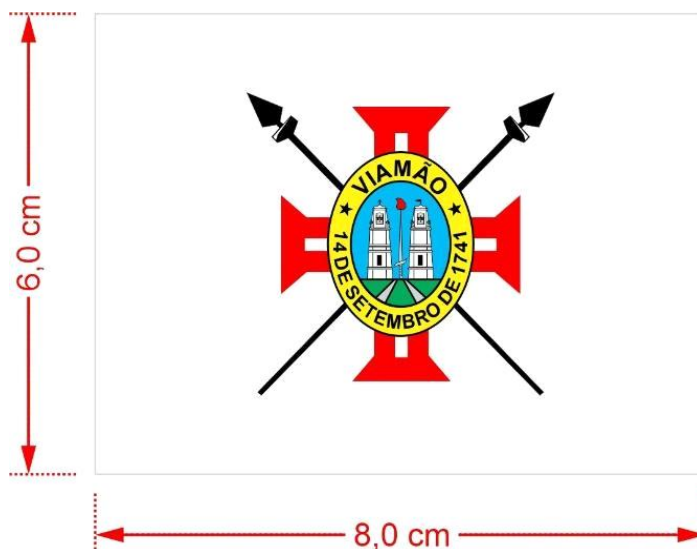
No verso do patch deverá ser aplicado velcro macho (áspero), nas mesmas dimensões da bandeira.



**PREFEITURA MUNICIPAL DE VIAMÃO**  
**SECRETARIA DE SEGURANÇA PÚBLICA**  
**GUARDA MUNICIPAL**



Localização: Aplicados através de velcro, sobre o velcro no bolso da manga direita do usuário.



**Obs.:** maiores detalhes de laudos e processos, conforme **Tabela 4**

- **Brasão da Guarda Municipal de Viamão - RS:** Em patch tipo emborrachado em relevo, com velcro vulcanizado, colorido, nas cores padrão, medindo 7,6 cm de largura e 8,5 cm de altura (tolerância de  $\pm 0,4$  cm para as medidas).

Confeccionado em material sintético composto por Poliuretano, Silicone e Acrílico, com relevos eletronicamente gravados a laser, através de frequência (gallium), com solidez a lavagem (60 ciclos - lavanderia doméstica) com temperatura entre 40°C e 60°C, maleável e resistente mesmo em situação de atrito durante o uso. Material atóxico, isento de metais pesados e gases nocivos à saúde atende.

No verso do patch deverá ser aplicado velcro macho (áspero), nas mesmas dimensões do brasão.

Localização: Aplicados através de velcro, sobre o velcro no bolso da manga esquerda do usuário.



PREFEITURA MUNICIPAL DE VIAMÃO  
SECRETARIA DE SEGURANÇA PÚBLICA  
GUARDA MUNICIPAL



**Obs.:** Maiores detalhes de laudos e processos, conforme **Tabela 4**

### **1.3. CAMISETA MANGA CURTA UNISSEX, AZUL MARINHO**

- **TECIDO:**

- **Tecido principal:** Confeccionado em tecido de malha com elastano, na cor azul marinho noite (Padrão Guarda), composto por 91% Poliamida e 9% Elastano, com tolerância de  $\pm 5$  p.p.; gramatura do tecido: 175 g/m<sup>2</sup> com tolerância de  $\pm 6\%$  e com as características de FPS 50+ (UV-A e UV-B) e DRY permanentes no tecido.

**Obs.:** Deverá atender todas as normas, conforme **Tabela 2**

- **AVIAMENTOS:**

- Linha: na cor do tecido, em poliéster, título 120, Koban ou similar;
- Linha: na cor do tecido, 100% poliéster, texturizada (ballon).

- **ESPECIFICAÇÕES DO CORTE E DEMAIS CARACTERÍSTICAS:**

- **Ombros:** Com caída de 2,0 cm para frente (tolerância de  $\pm 0,5$  cm), unidos em máquina overlock 3 fios.

- **Decote:** Redondo, com gola no mesmo tecido da peça (Item 1.1), medindo 2,0 cm de largura (tolerância de  $\pm 0,3$  cm), aplicado em máquina overlock 3 fios, com emenda na parte central das costas e pesponto em máquina galoneira duas agulhas bitola estreita (0,4 cm).



**PREFEITURA MUNICIPAL DE VIAMÃO**  
**SECRETARIA DE SEGURANÇA PÚBLICA**  
**GUARDA MUNICIPAL**



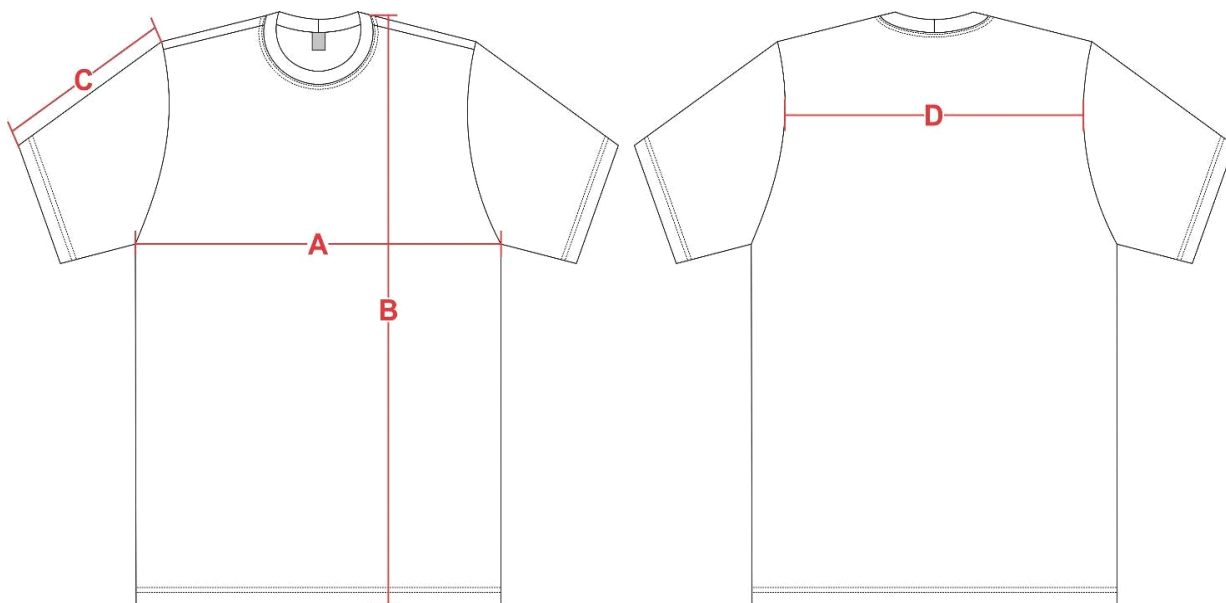
- **Mangas e barra:** Com bainha de 2,0 cm de largura, rebatida em máquina galoneira duas agulhas bitola larga (0,7 cm). A medida deverá ser da costura superior até a dobra do tecido.
- **Etiqueta:** Com indicativo do manequim, empresa fornecedora da confecção e composição do tecido com instruções de lavagem, embutidas na gola no centro do decote traseiro, parte interna.
- **Costuras:**
  - Junção de ombros, manga/cava, mangas e laterais em máquina overlock 3 fios (Bitola 0,5 cm);
  - Bainha mangas e barra, em máquina galoneira duas agulhas bitola larga (0,7 cm);
  - Pesponto do decote em máquina galoneira duas agulhas bitola estreita (0,4 cm);
  - Pespontos: 4,5 a 5 pontos/cm.
- **TABELA DE MEDIDAS (em centímetros):**  
Tamanhos de XP a EXGG.

ITENS	Numeração									Tolerância das medidas
	XP	PP	P	M	G	GG	XG	XGG	EXGG	
(A) Tórax	40	44	48	52	56	60	64	68	72	De -1 a + 1,5
(B) Comprimento	66	68	70	72	74	76	77	78	79	De -1 a + 1,5
(C) Manga curta	18	19	20	21	22	23	23,5	24	24,5	De - 0,7 a + 0,7
(D) Espalda	32	35	38	41	44	47	50	53	56	De -1 a + 1

- **Pontos de medidas:**



**PREFEITURA MUNICIPAL DE VIAMÃO**  
**SECRETARIA DE SEGURANÇA PÚBLICA**  
**GUARDA MUNICIPAL**



- **ILUSTRAÇÃO DO MODELO:**

**FRENTE**

**COSTAS**



- **PERSONALIZAÇÃO:**



**PREFEITURA MUNICIPAL DE VIAMÃO**  
**SECRETARIA DE SEGURANÇA PÚBLICA**  
**GUARDA MUNICIPAL**



- **Bandeira do Município de Viamão - RS:** Em DTF (aplique termotransferível), colorido, nas cores padrão, medindo 8,0 cm de altura e 6,0 cm de largura (tolerância de  $\pm 0,4$  cm para as medidas).

*Obs.: O DTF deverá ser de ótima qualidade, não podendo se romper com a elasticidade da peça.*

Localização: Na manga direita (do usuário), iniciando 4,0 cm abaixo da costura que divide o ombro da manga, centralizada pela junção do ombro.



- **Brasão da Guarda Municipal de Viamão - RS:** Em DTF (aplique termotransferível), colorido, nas cores padrão, medindo 7,6 cm de largura e 8,5 cm de altura (tolerância de  $\pm 0,4$  cm para as medidas).

*Obs.: O DTF deverá ser de ótima qualidade, não podendo se romper com a elasticidade da peça.*

Localização: Na manga esquerda (do usuário), iniciando 4,0 cm abaixo da costura que divide o ombro da manga, centralizada pela junção do ombro.





#### **1.4. COBERTURA TIPO QUEPE UNISSEX, MARINHO**

- **TECIDOS:**

- **Tecido principal:** Confeccionado em tecido maquinado derivado de sarja, com efeito Rip Stop, na cor azul marinho noite (Padrão Guarda), composto por 51% Algodão, 39% Poliéster e 10% Elastomultiéster, com tolerância de  $\pm 3p.p.$ ; gramatura do tecido: 250 g/m<sup>2</sup> com tolerância de  $\pm 6\%$ ; com proteção UV acima 50+.

**Obs.:** Deverá atender todas as normas, conforme **Tabela 1**.

- **ESPECIFICAÇÕES DO CORTE E DEMAIS CARACTERÍSTICAS:**

**2.1. Copa:** O boné será montado por 06 (seis) partes, onde serão aplicados 06 (seis) ilhoses bordados diretamente na peça, com linha na mesma cor do tecido, medindo aproximadamente 0,9 cm de diâmetro (medida total do círculo), sendo aplicado 01 (um) em cada gomo (traseiros, frentes e laterais), de forma centralizada e iniciando a uma distância de 6,5 cm do centro do botão.

Na parte superior do boné um botão plástico revestido com o mesmo tecido principal.

Gomos frontais, dublado com entretela de tecido, 100% algodão, gramatura 180g/m<sup>2</sup> (Tolerância de  $\pm 5\%$ ), fusionada, de forma a manter o boné armado, gomos laterais e traseiros sem dublagem com entretela.

Deverá conter uma faixa quadriculada preta com branca, com 2,0 cm de largura, aplicada na base da copa, nos gomos laterais e traseiro (Conforme ilustração do modelo).

**2.2. Pala de PVC (aba interna):** PVC normal, material extrusado, tendo entre 6,5 cm a 7,0 cm de largura na frente, revestida com o tecido principal (sem colagem).

- **Regulador traseiro:** Regulado através de velcro com 2,0 cm de largura, revestido com tecido principal. Velcro na cor preta, com dimensão de 8,0 cm para cada lado do regulador, tendo entre os regulares uma abertura em forma de arco (entre os dois gomos traseiros). (Velcro fêmea no regulador externo e macho no interno).

- **Base interna:** Em toda volta, terá uma carneira composta de viés em sarja com 3,0 cm de largura, na cor do tecido ou preto; filete de TNT com 3,0 cm de largura (anexo ao viés 3,0 cm) e entre o viés de sarja e o TNT, um filete de espuma de 3,0 cm de largura. Filete de nonwoven 8/10 mm GR-120, contornando a cobertura, junto à carneira.



**PREFEITURA MUNICIPAL DE VIAMÃO**  
**SECRETARIA DE SEGURANÇA PÚBLICA**  
**GUARDA MUNICIPAL**



- **Acabamentos:** Viés de tecido 100% algodão na cor do tecido ou preto, aplicado internamente na abertura traseira medindo de 0,8 cm a 1,0 cm pronto. Fechamento dos gomos da copa em máquina reta, costura interna coberta por viés de tecido 100% algodão medindo de 1,3 cm a 1,5 cm, na cor do tecido ou preto, aplicado em máquina de pesponto duplo.
- **Linhas:** Da mesma cor do tecido, em poliéster, título 80, Koban ou similar. Pespontos 3,5 a 4 pontos por cm.
- **Etiqueta:** Com indicativo do manequim, firma fornecedora da confecção e composição do tecido com instruções de lavagem, costurada na parte interna traseira (embutida no viés sobre a união dos gomos traseiros).
- **TABELA DE MEDIDAS (em centímetros):**

ITENS	Numeração					Tolerância das medidas
	P	M	G	GG	XG	
(A) Aba	6,5	6,5	6,5	6,5	6,5	De -0,5 a + 0,5
(B) Altura Frontal	16	16,5	17	17,5	18	De -0,5 a + 0,5
(C) Altura Lateral	17	17,5	18	18,5	19	De -0,5 a + 0,5
(D) Altura Parte Traseira	12	12	12	12	12	De -0,5 a + 0,5
(E) Tamanho do Regulador	8	8	8	8	8	De -0,5 a + 0,5
(F) Profundidade da Copa	10	10,5	11	11,5	12	De -0,5 a + 0,5
(G) Circunferência da Copa (c/ regulador no tamanho mínimo)	55	57	59	61	63	De -0,5 a + 0,5
(H) Distância do centro do Botão a borda do Ilhós	6,5	6,5	6,5	6,5	6,5	De -0,5 a + 0,5

Obs.: Considerar a cobertura sem botão para medição (centro do botão)

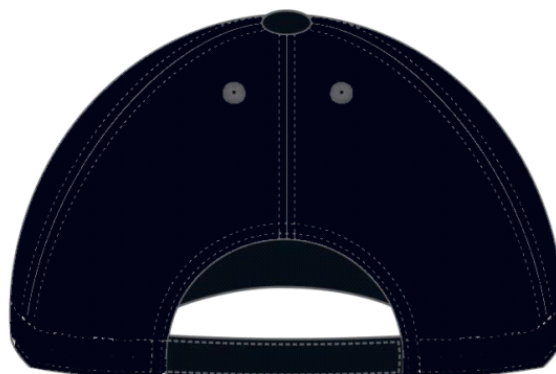
- **ILUSTRAÇÃO DO MODELO:**

**FRENTE**

**COSTAS**



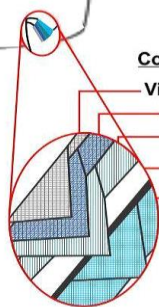
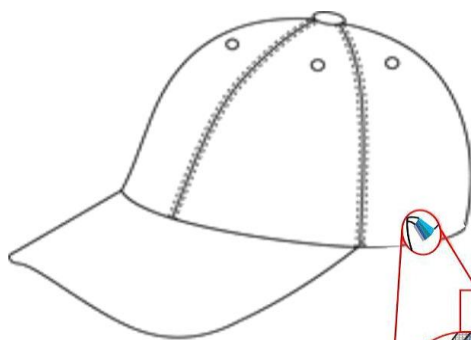
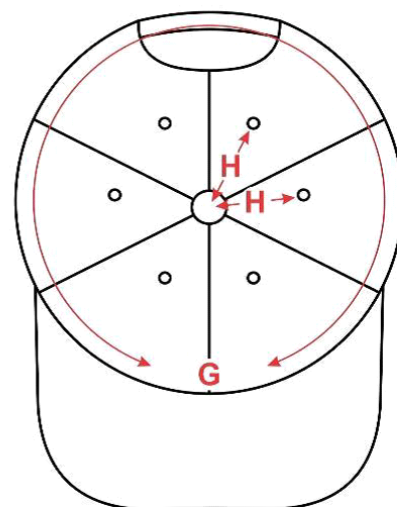
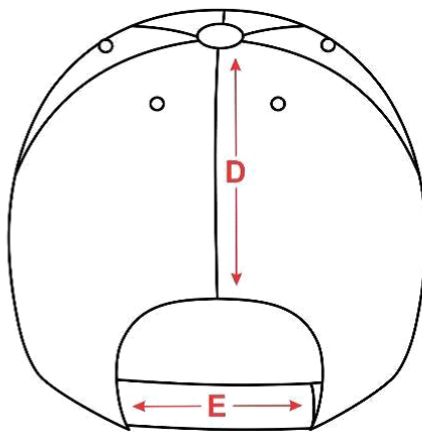
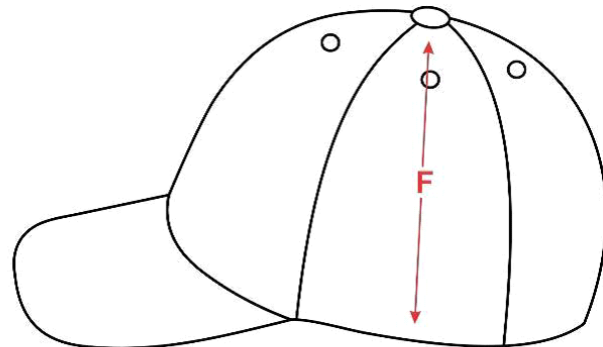
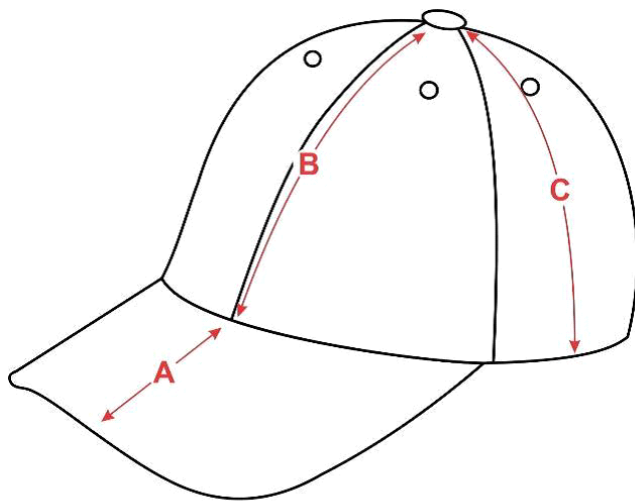
**PREFEITURA MUNICIPAL DE VIAMÃO  
SECRETARIA DE SEGURANÇA PÚBLICA  
GUARDA MUNICIPAL**



- **Detalhamentos:**
- **Pontos de medidas:**

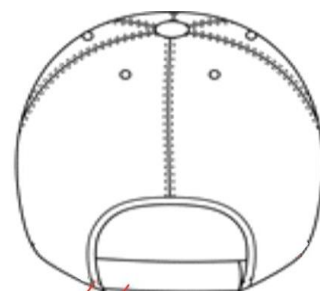


**PREFEITURA MUNICIPAL DE VIAMÃO**  
**SECRETARIA DE SEGURANÇA PÚBLICA**  
**GUARDA MUNICIPAL**



**Confecção da Carneira**

- Viés de sarja - 30mm
- Filete de espuma - 30mm
- Filete de TNT - 30mm
- Filete de nonwovem - 8mm
- Tecido do boné



- Regulador ( velcro )
- Viés de Algodão ( internamente )



**PREFEITURA MUNICIPAL DE VIAMÃO**  
**SECRETARIA DE SEGURANÇA PÚBLICA**  
**GUARDA MUNICIPAL**



• **PERSONALIZAÇÃO:**

- **Brasão da Guarda Municipal de Viamão - RS:** Em patch tipo emborrachado com relevo, termocolante, colorido, nas cores padrão, medindo 4,0 cm de largura e 4,5 cm de altura (tolerância de  $\pm 0,4$  cm para as medidas).

Confeccionado em material sintético composto por Poliuretano, Silicone e Acrílico, com relevos eletronicamente gravados a laser, através de frequência (gallium), com solidez a lavagem (60 ciclos - lavanderia doméstica) com temperatura entre 40°C e 60°C, maleável e resistente mesmo em situação de atrito durante o uso. Material atóxico, isento de metais pesados e gases nocivos à saúde atende.

Localização: Colado e costurado de forma centralizada na parte frontal da copa.



**Obs.:** Maiores detalhes de laudos e processos, conforme **Tabela 5**

**1.5. BOINA UNISSEX, PRETA**

• **TECIDOS:**

- **Tecido principal:** Confeccionado em Lã tipo feltro, na cor preta, composto por 100% Lã, sem tolerância.
- **Tecido forro:** Em algodão e poliéster, na cor preta.

• **AVIAMENTOS:**

- Fitolho 100% polipropileno, 0,6 cm de largura, na cor preta;
- Couro na cor preta;
- Ilhós na cor preta, medindo de abertura 0,5 cm de diâmetro (parte interna);
- Botão de pressão 1,3 cm de diâmetro, na cor preta.



**PREFEITURA MUNICIPAL DE VIAMÃO  
SECRETARIA DE SEGURANÇA PÚBLICA  
GUARDA MUNICIPAL**



- **ESPECIFICAÇÕES DO CORTE E DEMAIS CARACTERÍSTICAS:**

- **Boina:** Confeccionada com formato circular, forro interno cobrindo toda a área da boina, contendo uma pequena placa interna em couro na lateral direita, para adesão de distintivos e brasões.

Na aba, no lado esquerdo, possui dois ilhoses para ventilação e entre os ilhoses aplicação de um botão de pressão que permite o abotoamento da boina, formando uma dobra característica.

Acabamento nas bordas com debrum em couro, formando um tubo para passagem do fitilho para ajuste da boina na cabeça.

- **Etiqueta:** Com indicativo do manequim, empresa fornecedora da confecção e composição do tecido com instruções de lavagem, embutida no forro, parte interna.

- **TABELA DE MEDIDAS (em centímetros):**

- Tamanhos do 54 ao 62.

Tamanhos	54	55	56	57	58	59	60	61	62
O tamanho da boina equivale à circunferência da cabeça.									

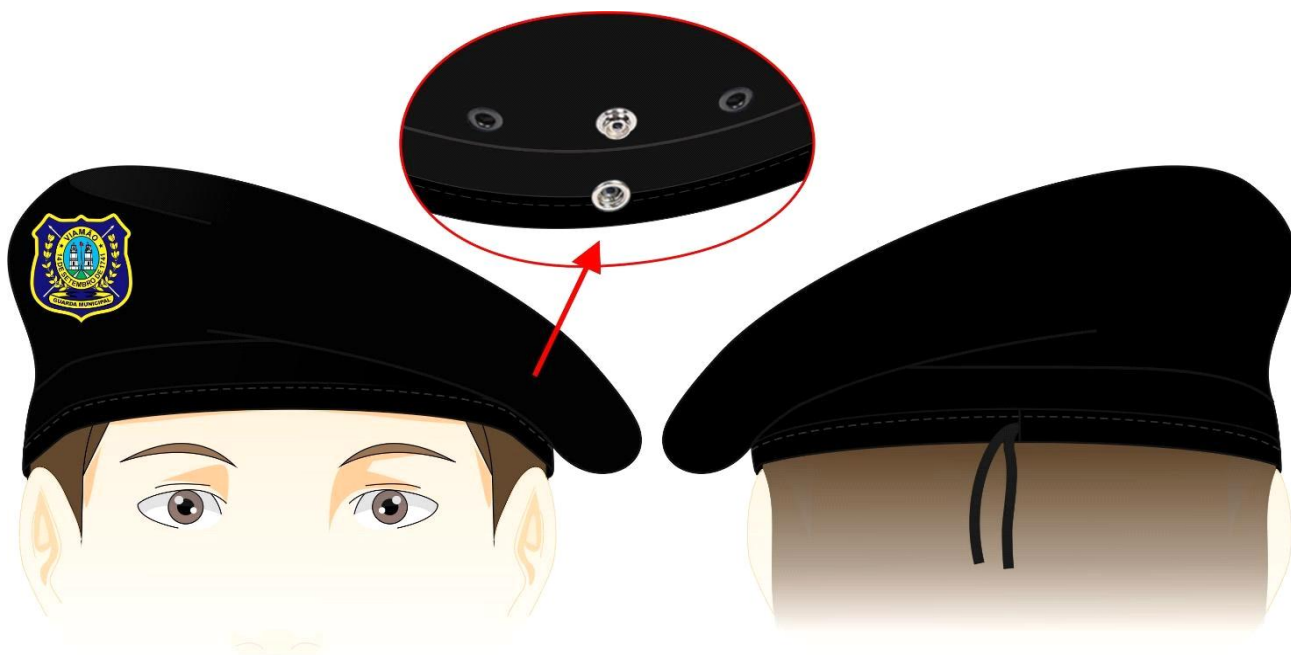
- **ILUSTRAÇÃO DO MODELO:**

**FRENTE**

**COSTAS**



PREFEITURA MUNICIPAL DE VIAMÃO  
SECRETARIA DE SEGURANÇA PÚBLICA  
GUARDA MUNICIPAL



- **PERSONALIZAÇÃO:**

- **Brasão da Guarda Municipal de Viamão - RS:** Em patch tipo emborrachado com relevo, termocolante, colorido, nas cores padrão, medindo 4,0 cm de largura e 4,5 cm de altura (tolerância de  $\pm 0,4$  cm para as medidas).

Confeccionado em material sintético composto por Poliuretano, Silicone e Acrílico, com relevos eletronicamente gravados a laser, através de frequência (gallium), com solidez a lavagem (60 ciclos - lavanderia doméstica) com temperatura entre 40°C e 60°C, maleável e resistente mesmo em situação de atrito durante o uso. Material atóxico, isento de metais pesados e gases nocivos à saúde atende.

Localização: Colado e costurado na lateral direita (do usuário).





**PREFEITURA MUNICIPAL DE VIAMÃO  
SECRETARIA DE SEGURANÇA PÚBLICA  
GUARDA MUNICIPAL**



**Obs.:** Maiores detalhes de laudos e processos, conforme **Tabela 4**

### **1.6. CONJUNTO TÉRMICO PRETO**

Conjunto Térmico Interno Lã Montevie, a solução perfeita para enfrentar os dias frios com estilo e conforto. Confeccionado com lã de alta qualidade, este conjunto é projetado para proporcionar isolamento térmico superior, garantindo que você permaneça aquecido, seja em atividades ao ar livre ou no dia a dia.

#### **Benefícios do Conjunto Térmico:**

- **Material Térmico e Confortável:** Feito com lã de alta qualidade, o conjunto oferece aquecimento eficaz, mantendo a temperatura corporal ideal mesmo nas temperaturas mais baixas.
- **Design Funcional:** O conjunto térmico é leve e ajustado, permitindo liberdade de movimento, perfeito para caminhadas, acampamentos, esportes de inverno ou uso casual.
- **Versatilidade de Uso:** Ideal como camada base para atividades ao ar livre ou como roupa confortável para o dia a dia, o Conjunto Térmico se adapta a diversas ocasiões.
- **Fácil de Manter:** A lã é durável e fácil de lavar, mantendo sua forma e propriedades térmicas mesmo após várias lavagens.

#### **Especificações Técnicas:**

- **Material:** Lã de alta qualidade
- **Gênero:** Unissex
- **Uso:** Interno, ideal para climas frios

O Conjunto Térmico é indispensável para quem busca conforto e aquecimento eficaz durante o inverno.

#### **ILUSTRAÇÃO DO MODELO:**

- Tamanhos do PP ao GG.



**PREFEITURA MUNICIPAL DE VIAMÃO**  
**SECRETARIA DE SEGURANÇA PÚBLICA**  
**GUARDA MUNICIPAL**



- **LAUDOS TÉCNICOS:**

- A empresa vencedora deverá apresentar juntamente com as amostras os **laudo(s)** realizado(s) conforme tabelas abaixo. Em papel timbrado, emitido por um laboratório reconhecido na área de análises em tecidos, comprovando as características exigidas.

Os laudos devem apresentar as mesmas unidades de medidas desta especificação, bem como os testes no tecido, devem ser realizados com base nas normas também informadas nesta especificação.

Não serão considerados válidos os laudos emitidos pelo próprio fabricante do tecido. Os laudos deverão estar em nome da empresa proponente.

- **LABORATÓRIOS REFERÊNCIA**

- CIENTEC – RS, (51) 287-2070.
- Centro de Educação e Tecnologia “Carlos Cid Renaux” – SENAI – BRUSQUE – SC, (47) 351-3544.
- TECPAR – PR, (41) 316-3000.
- SENAI CETIC – RJ, (21) 201-7222.
- SENAI – TEXTIL – SP, (11) 3341-1997.
- SENAI – TEXTIL – SC, (47) 251-8905 / 251-8910.
- Laboratório do Exército Brasileiro – SP, (11) 260-5079.

**TABELA – TECIDO MALHA COM ELASTANO AZUL MARINHO**

<b>Ensaio</b>	<b>Especificação</b>	<b>Norma</b>	<b>Tolerância</b>
Composição	91% Poliamida 9% Elastano	AATCC 20:2013 (2018) e AATCC	± 5 pontos.



**PREFEITURA MUNICIPAL DE VIAMÃO**  
**SECRETARIA DE SEGURANÇA PÚBLICA**  
**GUARDA MUNICIPAL**



		20A:2020	
Gramatura	175g/m <sup>2</sup>	NBR 10591/08	± 6%.
Título (Ne)	Trama – 60,00	NBR 13216/94	± 6%.
Densidade (cursos/cm)	Curso – 38,00 Coluna – 22,00	ABNT NBR 12060:1991	± 6%.
Estrutura	Meia malha com elastano.	ABNT NBR 13462:1995	Não permitida variação.
Solidez da Cor ao Suor Ácido	Alteração – 4	NBR ISO 105 E04/14	Valor de referência mínimo
Solidez da Cor ao Suor Alcalina	Alteração – 4	NBR ISO 105 E04/14	Valor de referência mínimo
Solidez da Cor à Luz (Método 05 - 25 horas)	Nota: 3.5	NBR ISO 105 B02/19	Valor de referência mínimo
Solidez da Cor à fricção	Migração Comprimento Seco – 4.5 Migração Comprimento Úmido – 4.5 Migração Largura Seco – 4.5 Migração Largura Úmido – 4.5	NBR ISO 105 X 12/19	Valor de referência mínimo
Solidez da Cor ao cloro (temperatura de lavagem de 30°C)	Alteração – 4	AATCC 61:2013	Valor de referência mínimo
Solidez de Cor à Lavagem Doméstica e Comercial (temperatura de lavagem de 30°C)	Migração Algodão – 4 Migração Poliamida – 4 Alteração – 4	ABNT NBR ISO 105-C06:2010	Valor de referência mínimo
Solidez da Cor à ação do Ferro de Passar à	Migração Algodão Imediata Seco – 4.5	ABNT NBR ISO 105-X11:2018	Valor de referência



**PREFEITURA MUNICIPAL DE VIAMÃO**  
**SECRETARIA DE SEGURANÇA PÚBLICA**  
**GUARDA MUNICIPAL**



Quente	Migração Algodão Imediata Úmido – 4 Migração Algodão Imediata Molhado – 3.5 Alteração Imediata Seco – 4-5 Alteração Imediata Úmido – 4-5 Alteração Imediata Molhado – 3-5		mínimo
Pilling	Nota: 5	ISO 12945-1/2000	valor de referência mínimo
Determinação do Fator de Proteção Solar	Classificação: 50+	AS/NZS 4399:2017	valor de referência mínimo
Avaliação de acabamentos antibacterianos em materiais têxteis	% de Redução microorganismos > 95%	AATCC 100 Staphylococcus aureus ATCC nº 6538 Klebsiella pneumoniae ATCC nº 4352	valor de referência mínimo
Cálculo da diferença de cor	Iluminante D65 – 10° L* = 21,20 a* = 0,90 b* = - 4,80	173/2009 da AATCC	DE<1,80.

**TABELA – TECIDO RIP STOP AZUL MARINHO**

<b>Ensaio</b>	<b>Especificação</b>	<b>Norma</b>	<b>Tolerância</b>
Composição	48% Algodão 40% Poliéster	AATCC 20:2021 e AATCC 20A:2021	± 3 p.p.



**PREFEITURA MUNICIPAL DE VIAMÃO**  
**SECRETARIA DE SEGURANÇA PÚBLICA**  
**GUARDA MUNICIPAL**



	12% Elastomultiéster		
Gramatura	235g/m <sup>2</sup>	NBR 10591/08	± 6%.
Título (Ne)	Trama – 14,80 Urdume – 18,90	NBR 13216/94	± 6%.
Densidade (fios/cm)	Trama – 20,00 Urdume – 42,00	NBR 10588/2015	± 6%.
Estrutura	Tecido maquinado derivado de sarja, com efeito Rip Stop.	ABNT NBR 12546/2017	Não é permitida a variação.
Resistência à Tração (Kgf)	Trama – 65,00 Urdume – 160,00	NBR 11912/16	Valor de referência mínimo
Resistência à Alongamento (%)	Trama – 23 Urdume – 14	NBR 11912/16	Valor de referência mínimo
Classe do corante	Poliéster – Disperso Algodão – À Tina	Método Interno	Valor de referência mínimo
Solidez da Cor ao Suor	Ácido – Alteração: 4/5 Alcalina – Alteração: 4/5	NBR ISO 105 E04/14	Valor de referência mínimo
Solidez da Cor à Luz (Xenônio 25 horas)	Nota: 4	NBR ISO 105 B02/19	Valor de referência mínimo
Solidez da Cor à fricção	Seco – 4/5 Úmido – 3/5	NBR ISO 105 X 12/19	Valor de referência mínimo
Pilling	Nota: 5	ISO 12945-1/2000	valor de referência mínimo
Determinação do Fator de Proteção Solar	Classificação: 50+	AS/NZS 4399:2017	valor de referência mínimo
Cálculo da diferença de cor	Iluminante D65 – 10 <sup>0</sup> L* = 20,00	173/2009 da AATCC	DE<1,80.



**PREFEITURA MUNICIPAL DE VIAMÃO**  
**SECRETARIA DE SEGURANÇA PÚBLICA**  
**GUARDA MUNICIPAL**



	a* = 0,80 b* = - 3,50		
--	--------------------------	--	--

<b>TABELA – TECIDO MALHA COM ELASTANO AZUL MARINHO</b>			
<b>Ensaio</b>	<b>Especificação</b>	<b>Norma</b>	<b>Tolerância</b>
Composição	91% Poliamida 9% Elastano	AATCC 20:2013 (2018) e AATCC 20A:2020	± 5 pontos.
Gramatura	175g/m <sup>2</sup>	NBR 10591/08	± 6%.
Título (Ne)	Trama – 60,00	NBR 13216/94	± 6%.
Densidade (cursos/cm)	Curso – 38,00 Coluna – 22,00	ABNT NBR 12060:1991	± 6%.
Estrutura	Meia malha com elastano.	ABNT NBR 13462:1995	Não permitida variação.
Solidez da Cor ao Suor Ácido	Alteração – 4	NBR ISO 105 E04/14	Valor de referência mínimo
Solidez da Cor ao Suor Alcalina	Alteração – 4	NBR ISO 105 E04/14	Valor de referência mínimo
Solidez da Cor à Luz (Método 05 - 25 horas)	Nota: 3.5	NBR ISO 105 B02/19	Valor de referência mínimo
Solidez da Cor à fricção	Migração Comprimento Seco – 4.5 Migração Comprimento Úmido – 4.5 Migração Largura Seco – 4.5 Migração Largura Úmido – 4.5	NBR ISO 105 X 12/19	Valor de referência mínimo



**PREFEITURA MUNICIPAL DE VIAMÃO**  
**SECRETARIA DE SEGURANÇA PÚBLICA**  
**GUARDA MUNICIPAL**



Solidez da Cor ao cloro (temperatura de lavagem de 30°C)	Alteração – 4	AATCC 61:2013	Valor de referência mínimo
Solidez de Cor à Lavagem Doméstica e Comercial (temperatura de lavagem de 30°C)	Migração Algodão – 4 Migração Poliamida – 4 Alteração – 4	ABNT NBR ISO 105-C06:2010	Valor de referência mínimo
Solidez da Cor à ação do Ferro de Passar à Quente	Migração Algodão Imediata Seco – 4.5 Migração Algodão Imediata Úmido – 4 Migração Algodão Imediata Molhado – 3.5 Alteração Imediata Seco – 4-5 Alteração Imediata Úmido – 4-5 Alteração Imediata Molhado – 3-5	ABNT NBR ISO 105-X11:2018	Valor de referência mínimo
Pilling	Nota: 5	ISO 12945-1/2000	valor de referência mínimo
Determinação do Fator de Proteção Solar	Classificação: 50+	AS/NZS 4399:2017	valor de referência mínimo
Avaliação de acabamentos antibacterianos em materiais têxteis	% de Redução microorganismos > 95%	AATCC 100 Staphylococcus aureus ATCC nº 6538 Klebsiella pneumoniae ATCC nº 4352	valor de referência mínimo
Cálculo da diferença de cor	Iluminante D65 – 10°	173/2009 da AATCC	DE<1,80.



**PREFEITURA MUNICIPAL DE VIAMÃO**  
**SECRETARIA DE SEGURANÇA PÚBLICA**  
**GUARDA MUNICIPAL**



	$L^* = 21,20$ $a^* = 0,90$ $b^* = - 4,80$		
--	---	--	--

**TABELA – TECIDO TIPO RIP STOP AZUL NOTURNO**

<b>Ensaio</b>	<b>Especificação</b>	<b>Norma</b>	<b>Tolerância</b>
Composição	100% Poliéster	20/21 e 20A/21 da AATCC	Não permitida a variação.
Gramatura	135 g/m <sup>2</sup>	NBR 10591/08	± 6%.
Título (Dtex)	Trama: 180,50 Urdume: 85,50	NBR 13216/94	± 6%.
Densidade (fios/cm)	Trama: 32,00 Urdume: 45,00	NBR 10588/2015	± 6%.
Estrutura	Tecido maquinado derivado de tela com efeito Rip Stop	ABNT NBR 12546/2017	Não permitida a variação.
Resistência à Tração (Kgf)	Trama: 90,00 Urdume: 70,00	NBR 11912/16	Valor de referência mínimo
Resistência à Alongamento (%)	Trama: 21,00 Urdume: 19,00	NBR 11912/16	Valor de referência mínimo
Solidez da Cor ao Cloro	Migração Algodão: 4.5 Alteração: 4.5	61 (IVA)/13 DA AATCC	Valor de referência mínimo
Solidez da Cor ao Suor Ácido	Migração Poliéster: 4/5 Migração Algodão: 4/5 Alteração: 5	NBR ISO 105 E04/14	Valor de referência mínimo
Solidez da Cor ao Suor Alcalino	Migração Poliéster: 4/5 Migração Algodão: 4/5 Alteração: 5	NBR ISO 105 E04/14	Valor de referência mínimo



**PREFEITURA MUNICIPAL DE VIAMÃO**  
**SECRETARIA DE SEGURANÇA PÚBLICA**  
**GUARDA MUNICIPAL**



Solidez da Cor à Luz (aparelho Xenotest, 24 Horas)	Nota: 3	NBR ISO 105 B02/19	Valor de referência mínimo
Solidez da Cor à fricção	- Trama Seco: 4.5 Úmido: 4.5 - Urdume Seco: 4.5 Úmido: 4.5	NBR ISO 105 X 12/19	Valor de referência mínimo
Repelência à água (Spray Test)	Nota: 100	22/17 da AATCC	Valor de referência mínimo
Pilling	Nota: 5	ASTM D 4970:2010	valor de referência mínimo
Cálculo da diferença de cor	Iluminante D65 – 10° L* = 22,76 a* = 0,57 b* = - 5,15	173/2009 da AATCC	DE<1,80.

**TABELA – TECIDO TIPO FLEECE NA COR PRETA**

<b>Ensaio</b>	<b>Especificação</b>	<b>Norma</b>	<b>Tolerância</b>
Composição	100% Poliéster	20/13 e 20A/18 da AATCC	Não permitida a variação.
Gramatura	250 g/m <sup>2</sup>	NBR 10591/08	± 8%.
Estrutura	Meia malha felpada em ambas as superfícies	NBR 13462/95	Não permitida a variação.
Solidez da Cor ao Cloro	Migração algodão: 3 Alteração: 4	61/13 da AATCC	Valor de referência mínimo
Solidez da Cor ao Suor Ácido	Migração Poliéster: 4 Migração Algodão: 4/5	NBR ISO 105 E04/14	Valor de referência



**PREFEITURA MUNICIPAL DE VIAMÃO**  
**SECRETARIA DE SEGURANÇA PÚBLICA**  
**GUARDA MUNICIPAL**



	Alteração: 4/5		mínimo
Solidez da Cor ao Suor Alcalina	Migração Poliéster: 4 Migração Algodão: 4/5 Alteração: 4/5	NBR ISO 105 E04/14	Valor de referência mínimo
Solidez da Cor ao Ferro de passar	Migração Algodão Imediata Seco: 4/5 Migração Algodão Imediata Úmido: 4/5 Alteração Imediata Seco: 3 Alteração Imediata Úmido: 3	ABNT NBR ISO 105- X11/18	Valor de referência mínimo
Pilling	Nota: 5	ISO 12945-1/2000	Valor de referência mínimo
Determinação do Fator de Proteção Solar	Classificação: 50+	AS/NZS 4399:2017	Valor de referência mínimo

<b>TABELA 4 (Emblemas)</b>		
<b>NBR NM 300-3:2011</b>		
Migração de certos elementos		
Elementos	=	Migração Máxima aceitável (Mg/Kg)
Antimônio (Sb)	=	60,00
Arsênio (As)	=	25,00
Bário (Ba)	=	1.000,00
Cádmio (Cd)	=	75,00
Cromo (Cr)	=	60,00
Chumbo (Pb)	=	90,00
Mercúrio (Hg)	=	60,00
Selênio (Se)	=	500,00



**PREFEITURA MUNICIPAL DE VIAMÃO**  
**SECRETARIA DE SEGURANÇA PÚBLICA**  
**GUARDA MUNICIPAL**



<b>NBR 16498/2018</b>		
Determinação de metais pesados por digestão acida assistida por micro-ondas;		
Elementos	=	Migração Máxima aceitável (Mg/Kg) em contato com a pele
Cádmio (Cd)	=	0,1
Chumbo (Pb)	=	0,2
<b>Material com Solidez à Luz, em conformidade com: NBR ISO 105-B02/2019</b>		
Solidez da cor a luz – Nº horas 40h   dosagem de energia 6048 kj/m <sup>2</sup>		
Alteração	Escala Azul	Nota 5
Alteração	Escala Cinza	Nota 4-5
Tolerância mínima aceitável		

**ANEXO II (Coturnos)**



**PREFEITURA MUNICIPAL DE VIAMÃO  
SECRETARIA DE SEGURANÇA PÚBLICA  
GUARDA MUNICIPAL**



**Descritivo:**

**2.1. BOTA COTURNO IMPERMEÁVEL**

**DESCRIÇÃO:**

**CABEDAL**

O calçado apresenta um cabedal de couro integral com tratamento hidrofugado de alta qualidade, garantindo impermeabilidade à penetração de água. Complementando essa característica, uma manta de isolamento térmico é integrada para manter os pés confortáveis em diversas condições climáticas. As áreas de articulação e conforto são cuidadosamente confeccionadas em cordura e couro vestuário, proporcionando uma experiência de uso ergonômica e confortável. Além disso, a proteção de borracha em toda a extremidade oferece durabilidade e resistência adicionais.

**FORRAÇÃO INTERNA**

Conforto e proteção com a forração interna de poliamida equipada com o exclusivo sistema Dry System, que oferece impermeabilidade completa e respirabilidade excepcional. Essa combinação de materiais garante pés secos e confortáveis em todas as condições climáticas, mantendo um ambiente interno saudável.

**SOLADO**

O solado deste calçado é uma obra-prima de engenharia, composto por uma mistura de poliuretano e borracha, oferecendo durabilidade, aderência e flexibilidade. Equipado com travas bidirecionais, proporciona tração superior em diferentes tipos de terreno. Além disso, o solado apresenta isolamento térmico para manter os pés aquecidos em ambientes frios e um sistema de alta performance que garante conforto durante todo o dia, mesmo em atividades intensas.

**DIMENSÕES ADICIONAIS:**

Altura média interna do cano: 23cm

Peso médio do pé: 0,825g

**TAMANHOS:** 35 ao 47.

**Imagem ilustrativa:** (similar/equivalente)



PREFEITURA MUNICIPAL DE VIAMÃO  
SECRETARIA DE SEGURANÇA PÚBLICA  
GUARDA MUNICIPAL



- **AMOSTRAS:**

A empresa vencedora do lote deverá apresentar em até **15 (quinze) dias úteis**, após a abertura da licitação, uma **amostra** conforme tabela abaixo, confeccionada de acordo com as especificações técnicas descritas.

ITEM	DESCRIÇÃO	TAMANHO
7	BOTA COTURNO IMPERMEÁVEL	41



### **ANEXO III (Equipamentos)**

#### **Descritivos Equipamentos:**

- **TONFA E PORTA TONFA-**
- Porta tonfa: possui argola em polímero para colocação da tonfa e fita de fechamento para fixação do cabo, deixando seu equipamento seguro e de fácil manuseamento. Especificações: - Desenvolvido em cordura 500 resinado; - Revestimento parcial com fecho de contato, para regulagem do tamanho; - Ambidestro; - Lâmina interna em PVC; - Fitas e viés em poliamida; - Fechamento em botão para fixação do cabo; - Botão de pressão nº100, produzido em latão (não enferruja) com capa em silicone.
- Compatível com: - Tonfa militar e tonfa retrátil. Medidas aproximadas: - Comprimento: 12 cm - Largura: 08 cm - Espessura: 02 cm - Peso: 0,052 g
- Tonfa- bastão modelo tonfa militar, produzida em um único molde. - Comprimento do Cabo:12 cm -Comprimento Total:58 cm -Diâmetro:35 mm -Circunferência:110 mm -Peso aproximado: 545 g.
- **Obs.: equivalente ou similar**

- **ILUSTRAÇÃO DO MODELO:**



- **PAR DE ALGEMA E PORTA ALGEMA DE AÇO-**



**PREFEITURA MUNICIPAL DE VIAMÃO**  
**SECRETARIA DE SEGURANÇA PÚBLICA**  
**GUARDA MUNICIPAL**



- Algema em aço carbono e possui todos os pinos e molas e rebites em Aço AISI 304, evitando assim a ferrugem nos pontos principais da algema, duas chaves, trava de segurança dupla e dentada, deverá possuir resistência a tração de, no mínimo, 400 kgf; O produto também tem ligação por meio de elos de corrente e sistema de fechamento dentado por catraca. Aplicação: pulso, características adicionais: com trava. Garantia Mínima de 1 ano contra defeitos de fabricação. As CHAVES que acompanham nossas algemas são Microfundidas em peça única, no mesmo aço da algema sem qualquer emenda ou qualquer tipo de solda.
- Porta Algemas de Polímero com Passador 01 Passador de cinto 01 Chave de Ajuste.
- **Obs.: equivalente ou similar**

- **ILUSTRAÇÃO DO MODELO:**



- **PORTA CARREGADOR DUPLO-**
- **CARACTERÍSTICAS** Desenvolvido em nylon de alta resistência com proteção UV contra raios solares; Lingueta em PVC flexível com sistema Tab Lock<sup>2</sup> (aba de retenção regulável), além de poder ajustar o tamanho da lingueta conforme seu carregador, evita a perda dos carregadores em situações de extremas; Revestimento interno em flocagem, diminui o atrito entre os equipamentos. Curva de cintura para perfil mais fino; Botões de pressão nº100, produzidos em latão (não enferruja) com capa em silicone; Sistema catraca, pode ser inserido em outras bases compatíveis; Permite seu uso em qualquer posição (rotação 360°); Passador de cinto ajustável, de 25mm até 55mm; Suporta até 2 carregadores; Compatíveis com carregadores GC IMBEL, G25, PT 938, PT 145, G2C, Calibres 9mm e .40 MEDIDAS Altura: 80 mm
- Largura: 100 mm Espessura: 55 mm Peso: 0,116 g



**PREFEITURA MUNICIPAL DE VIAMÃO  
SECRETARIA DE SEGURANÇA PÚBLICA  
GUARDA MUNICIPAL**



- **Obs.: equivalente ou similar**

- **ILUSTRAÇÃO DO MODELO:**



- **CINTO NA**

- **Cinto N.A com opção de Fivela 3 Travas ou Fivela Padrão**  
Cinto modelo Norte Americano, ideal para fixar e transportar acessórios como cantis, coldres, suspensórios e porta carregadores;  
Regulagem de tamanho através de fecho de contato;  
Possui 13 pares de ilhós;  
Contém 2 passadores de cinto e dois modelos de fivela: - fivela modelo 3 travas (produzido em polímero). garantindo que a fivela não se abra de modo inesperado; - fivela modelo padrão (produzido em polímero).  
Pode ser utilizado em conjunto com coletes táticos.

- **Especificações:**  
Composição: Polipropileno  
Tamanho: Único  
Largura: 5,5cm  
Espessura: 0,3cm  
Regulagem máxima para utilização: 1,09m – sendo a circunferência  
Regulagem mínima para utilização: 1,09m – sendo a circunferência  
Peso: 200g

- **Obs.: equivalente ou similar**

- **ILUSTRAÇÃO DO MODELO:**



**PREFEITURA MUNICIPAL DE VIAMÃO  
SECRETARIA DE SEGURANÇA PÚBLICA  
GUARDA MUNICIPAL**



- **COLDRE**

O Coldre Eagle Fit Fast é a evolução com a soma do que há de melhor em tecnologia desenvolvida por nós da Bélica Militar. Sua principal característica é ser super compacto, aliado a um passador de encaixe e soltura rápida, que facilita a colocação e a remoção do coldre no cinto. Além disso, o coldre tem um revestimento interno, que protege a sua arma, reduz o atrito e evita o desgaste do coldre e da arma. Destro e canhoto.

- **Características:**

**Itens inclusos:**

- 01 Coldre Eagle FIT (destro e canhoto);
- 01 Adaptador de cinto FAST;
- 02 Adaptadores de guarda-mato;
- 01 Chave para ajuste.

**Medidas Aproximadas do Coldre Eagle Fit:**

Comprimento: 8,2 cm;

Largura: 8,4 cm;

Espessura: 5,0 cm;

Medidas Aproximadas do Passador Fast:

Comprimento: 8,0 cm;

Largura: 5,6 cm;

Espessura: 1,8 cm.

Peso total Coldre Eagle FIT FAST: 0,144g

**Coldre Eagle Fit:**

Coldre com retenção nível I;

Desenvolvimento em polímero de alta resistência;

Trava de retenção ativa com saque rápido, proporcionando maior agilidade e segurança no uso; Acompanha adaptador de guarda-mato, ampliando a compatibilidade com diversas pistolas;

Revestimento interno que oferece maior proteção, diminui o atrito entre a arma e o coldre, evitando o desgaste de ambos;

Possui catraca rotativa, permitindo a angulação do Coldre em sua base, facilitando o manuseio da arma;



**PREFEITURA MUNICIPAL DE VIAMÃO**  
**SECRETARIA DE SEGURANÇA PÚBLICA**  
**GUARDA MUNICIPAL**



A catraca serve também para fixar o Coldre em outras plataformas compatíveis.

Passador Fast:

Desenvolvido em polímero de alta resistência;

Plataforma totalmente confortável;

Possui passador de engate rápido;

Passador de cinto compatível com cintos de até 55 mm;

Catraca rotativa que possibilita a rotação do coldre para ajuste do ângulo e maior conforto no manuseio do equipamento.

**Compatível com:**

*Beretta APX (9mm e .40);*

*Remover o adaptador interno do coldre para compatibilidade*

*Glock G17 Gen5;*

*Glock G19 Gen5;*

*Glock G19x;*

*Glock G22;*

*Glock G23;*

*Glock G26;*

*Glock G44;*

*Taurus GX4 Carry .38 TPC*

*GX4 - Usar adaptador interno exclusivo (maior)*

*Taurus GX2*

*GX2 - Remover o adaptador interno do coldre para compatibilidade*

*Taurus G2c;*

*Taurus G3 TORO;*

*Taurus G3c TORO;*

*Taurus PT 1911 Tactical;*

*Taurus PT 24/7; PT24/7*

*Taurus PT 92 AF; PT92 AF*

*Taurus PT 100; PT100*

*Taurus PT 917; PT917*

*Taurus PT 838C; PT838C*

*Taurus TH9; TH 9*

*Taurus TH9C;*

*Taurus TH40; TH 40*

*Taurus TH40C;*

*Taurus TH380; TH 380*

*Taurus TX22;*

*Taurus TX9;T*

*TX9 - Remover o adaptador interno do coldre para compatibilidade*

*X 22*

*Alfa Proj BRNO CZ35;*

*CZ 2075 RAMI P;*

*CZ 75 B;*

*CZ 75 SP01;*

*CZ 85 B;*

*CZ 97 BD;*

*Smith & Wesson M&P 9 M2.0;*

*Smith & Wesson M&P 45 M2.0;*

*Smith & Wesson SD9;*



**PREFEITURA MUNICIPAL DE VIAMÃO  
SECRETARIA DE SEGURANÇA PÚBLICA  
GUARDA MUNICIPAL**



*Stoeger STR-9.*

\*Pode ser compatível com outros modelos de pistolas não listados, mediante teste.

- **Itens inclusos:**

01 Coldre Eagle FIT;  
01 Adaptador de cinto FAST;  
02 Adaptadores de guarda-mato;  
01 Chave para ajuste.

- **Medidas Aproximadas do Coldre Eagle Fit:**

Comprimento: 8,2 cm;  
Largura: 8,4 cm;  
Espessura: 5,0 cm;

- **Medidas Aproximadas do Passador Fast:**

Comprimento: 8,0 cm;  
Largura: 5,6 cm;  
Espessura: 1,8 cm.

- Peso total Coldre Eagle FIT FAST: 0,144g

- **Obs.: equivalente ou similar**

- **ILUSTRAÇÃO DO MODELO:**



- **CAPACETE MOTOCICLETA**

Capacete operacional com certificação:

Capacete condutor motocicleta, material policarbonato, tipo modular, tipo viseira cristal, queixeira escamoteável.

Os tamanhos devem ser variáveis entre 56 e 62, a serem definidos depois da apresentação da amostra do equipamento;

- Casco de resina termoplástica injetada / ABS;



**PREFEITURA MUNICIPAL DE VIAMÃO**  
**SECRETARIA DE SEGURANÇA PÚBLICA**  
**GUARDA MUNICIPAL**



- Forração interna removível e lavável;
- Entrada de ar com multipontos;
- Viseira solar / óculos de sol integrado;
- Cinta jugular com engate rápido;
- Viseira externa com tratamento anti-risco e com pelo menos 2mm.
- Abertura Frontal externa / Casco Articulável.
- Espera para intercomunicador;
- Botão externo para abertura frontal;
- Cor: branco;

Capacete de motociclista: Casco fabricado em policarbonato avançado ou material de desempenho superior, projeto com no mínimo três tamanhos de casco externo se adequando ao usuário e melhorando a proporção de peso e aerodinâmica do capacete além de pintura com tratamento UVA/UVB, testado em túnel de vento com baixa resistência de descolamento e aerofólio estabilizador; Casco interno construído em poliestireno expandido com ranhuras e formato anatômico com no mínimo 6 tamanhos e preparado para instalação de intercomunicador; Forro interno removível produzido em poliéster com tratamento em MFI (Micro Fibra Inteligente) ou superior com íons de prata capaz de evaporar suor e umidade, além de ser antibactericida e anti-alérgico composto de espuma PU de alta densidade e com fixação por botão e velcro; com recorte interno nas laterais para o uso de óculos, além de tecido soft ao contato com a pele e parte externa do forro resistente a abrasão e com refletivos de sinalização; queixeira escamoteável sendo sua posição final na seção occipital do crânio, Queixeira com trava de botão na cor vermelha, com acionamento por botão central também na cor vermelha para melhor visibilidade no acionamento, posicionamento ergonômico possibilitando a abertura com apenas uma das mãos sendo com ou sem luva; além de sistema de abertura e fechamento independente da viseira; Viseira externa produzida em policarbonato com espessura mínima de 2 mm com dupla curvatura que permite uma visão sem distorções além de vincos estruturais de resistência e duas abas para abertura e fechamento independente do lado, possui também duas travas automáticas que evitam ruído e vibração com a viseira levantada e fechada, preparada com tratamento antiembaçante e anti-risco além da preparação para viseira extra antiembaçante e sistema automático de retorno da viseira, que movimenta automaticamente a viseira para a posição “fechada” após abertura ou fechamento da queixeira, sistema de troca rápida de viseira por meio de um clip de acionamento automático na lateral; Viseira interna produzida em policarbonato, com sistema de abertura por meio de um botão lateral deslizante, com tratamento anti-risco e antiembaçamento, e com proteção UVA/UVB protegendo os olhos contra raios solares, além de ajuste interno por meio de um display rolante proporcionando diferentes níveis de cobertura do óculo interno de até 13,5 mm; Casco com sistema de troca de calor com no mínimo duas entradas de ar, sendo uma frontal e uma superior



**PREFEITURA MUNICIPAL DE VIAMÃO  
SECRETARIA DE SEGURANÇA PÚBLICA  
GUARDA MUNICIPAL**



cada uma delas com no mínimo dois níveis de abertura, sendo que a frontal também tenha a função de defletor de antiembaçamento na parte superior e inferior da viseira, saída de ar com no mínimo 3 exaustores; Bavete removível; Cinta jugular em material tecido poliéster sintético com largura mínima de 18,8 mm, com sistema micrométrico de fechamento e abertura com no mínimo 6 níveis de regulagem; Casco pesando no máximo 1900g.

**Plotagem/Grafismo:**

A plotagem/ grafismo conforme identidade visual da Guarda Civil Municipal anexo.

O material utilizado no envelopamento deve possuir proteção efetiva contra raios “UV” (ultravioleta), a fim de evitar a descoloração/degradação da plotagem de forma prematura; O material utilizado na plotagem e sua aplicação no veículo devem ter garantia de mínima de 36 (trinta e seis) meses contra descoloração, descolamento e enrugamento, uma vez que sua aplicação externa nos capacetes expõe o material aos raios solares, intempéries e aos serviços de limpeza externa, a contar do recebimento dos bens pela Licitante.

• **Obs.: equivalente ou similar**

**CAPACETE MODULAR EM 180º  
COM TRAVA DE QUEIXEIRA**



• **JOELHEIRA TÁTICA ERGONÔMICA**

- Material de Polipropileno injetado;
- Possuir 2 elásticos com velcro para melhor ajuste;
- Cor Preta;
- Joelheira com a Caneleira mínimo de 37 cm x 12 cm Largura;
- Sistema de articulação em 90º;
- Fechamento em forma de cintas;
- Super leve e confortável;
- Desenvolvida para um melhor desempenho e mobilidade do piloto;
- Conforto Interno de EVA;
- Os tamanhos serão solicitados conforme a necessidade da secretaria.



**PREFEITURA MUNICIPAL DE VIAMÃO  
SECRETARIA DE SEGURANÇA PÚBLICA  
GUARDA MUNICIPAL**



- **Obs.: equivalente ou similar**



- **COTOVELEIRA TÁTICA ERGONÔMICA**

- Sistema de articulação em 90°;
- Material de polipropileno injetado;
- Cor Preta;
- Leve e confortável;
- Desenvolvida para um melhor desempenho e mobilidade do piloto;
- Possuir 2 elásticos com velcro para melhor ajuste;
- Conforto Interno de EVA
- Tamanho mínimo de 35 cm x 12 cm Largura;
- Proteção do cotovelo e antebraço;
- Os tamanhos serão solicitados conforme a necessidade da secretaria.

- **Obs.: equivalente ou similar**



- **LUVAS DE PROTEÇÃO (Motocicleta)**

Equipamentos complementares de proteção (luvas):



**PREFEITURA MUNICIPAL DE VIAMÃO  
SECRETARIA DE SEGURANÇA PÚBLICA  
GUARDA MUNICIPAL**



Luva motociclista 100% impermeável função touchscreen nos dedos indicadores, tecido emborrachado na palma das mãos, reforço na palmadas mãos, cano longo, forração interna.

Tamanho: p-m-g-gg. (deverá possuir certificado de aprovação)

- Cano médio;
- Cor preta;
- Tecido poliéster;
- Reforço entre os dedos;
- Grip na ponta dos dedos;
- Reforço em borracha nos punhos;
- Proteção em borracha nos dedos;
- Proteção em borracha nas palmas;
- Proteção em polipropileno injetado no dorso da mão (proteção nos dedos).

- **Obs.: equivalente ou similar**



- **ESTOJO DE LIMPEZA ARMAMENTO**

**Estojo Limpeza Armamento –**

**Óleos:** produto especialmente desenvolvido para lubrificação e manutenção de armas de fogo ou pressão. Composto mineral de altíssima qualidade com aditivos especiais que proporcionam maior lubricidade, alto rendimento e resultados excelentes, deixando a arma lubrificada e protegida contra corrosão.

- Kit de Limpeza compacto para pistolas e armas longas  
Conteúdo do kit: Escovas de bronze para calibres 9mm,.22, .38, .40 e .45;
  - Jags de latão para calibres 9mm,.22, .38, .40 e .45;
  - Escova de nylon para limpeza geral;
  - Varas de latão para montagem;
  - 1 gancho de aço inoxidável (14,5cm) para remoção de resíduos;
  - 2 pontas com fenda (.22cal e .30cal) para passagem de panos; e
  - Patches de limpeza inclusos
  - Óleos
  - **Obs.: equivalente ou similar**



PREFEITURA MUNICIPAL DE VIAMÃO  
SECRETARIA DE SEGURANÇA PÚBLICA  
GUARDA MUNICIPAL

