

Rua Sete de Setembro

Rua Sete de Setembro

Av. Protasio Alves

Rua Israel Azambuja

Rua Israel Azambuja

Rua Pedro Régio

Rua Dois de Maio

Rua Dois de Maio

Rua 24 de Fevereiro

Rua 24 de Fevereiro

Rua 24 de Fevereiro

Rua Pedro Régio

Rua Bernardino Luiz Dutra

Rua Bernardino Luiz Dutra

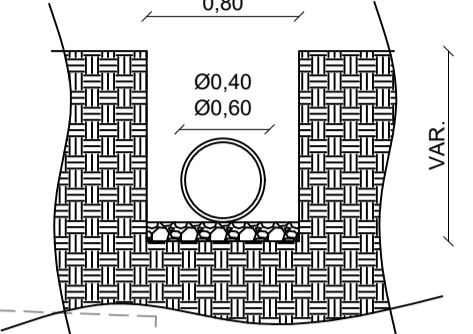
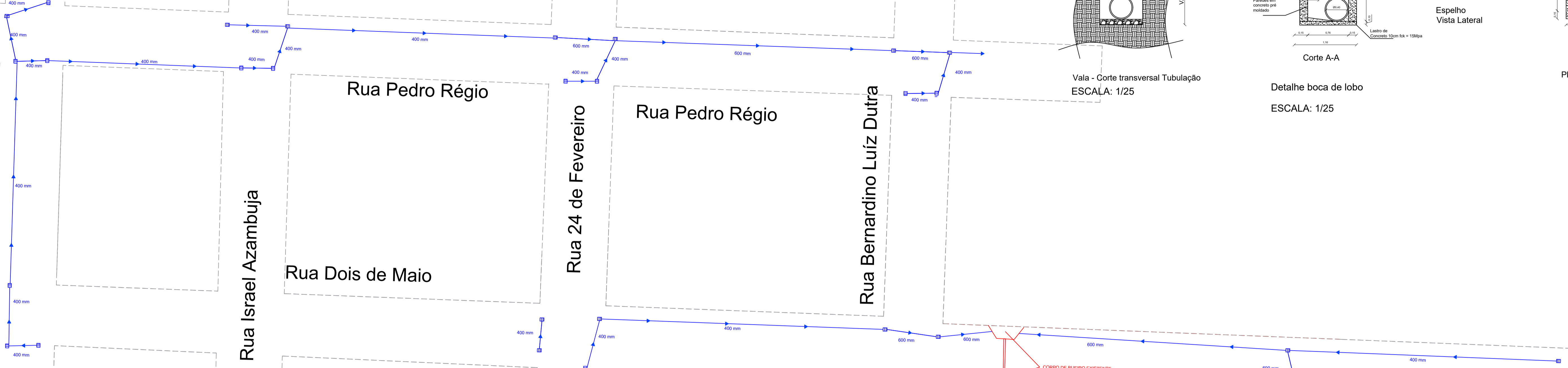
Rua Dois de Maio

Rua Cel. Hipolito Ribeiro Jr.

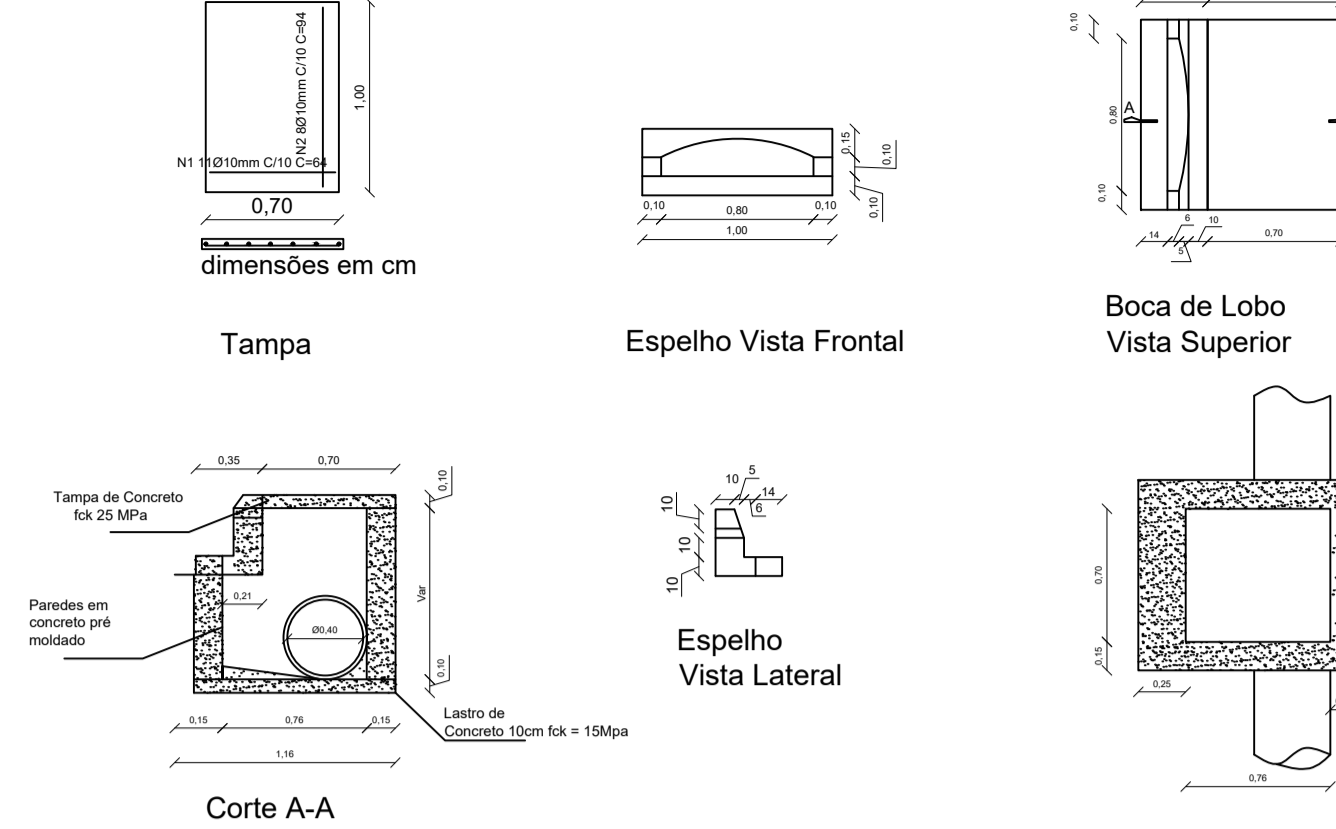
Rua Catulino Dutra

Rua Dois de Maio

TRECHO B



Vala - Corte transversal Tubulação
ESCALA: 1/25



Detalhe boca de lobo
ESCALA: 1/25



PROPRIETÁRIO: Prefeitura Municipal de Pinheiro Machado

DATA: 04/2025

LOCAL: Ruas Urbanas

ESCALAS: S/E

DISCRIMINAÇÃO: IMPLANTAÇÃO DE DRENAGEM EM VIAS A SEREM PAVIMENTADAS

Nº PRANCHA: 12/14

Volmir Cunha
Engenheiro Civil - CREA 227445

Ronaldo Madruga
Prefeito Municipal