

Rua Cel. Gervásio Tavares



Rua Pedro Régio

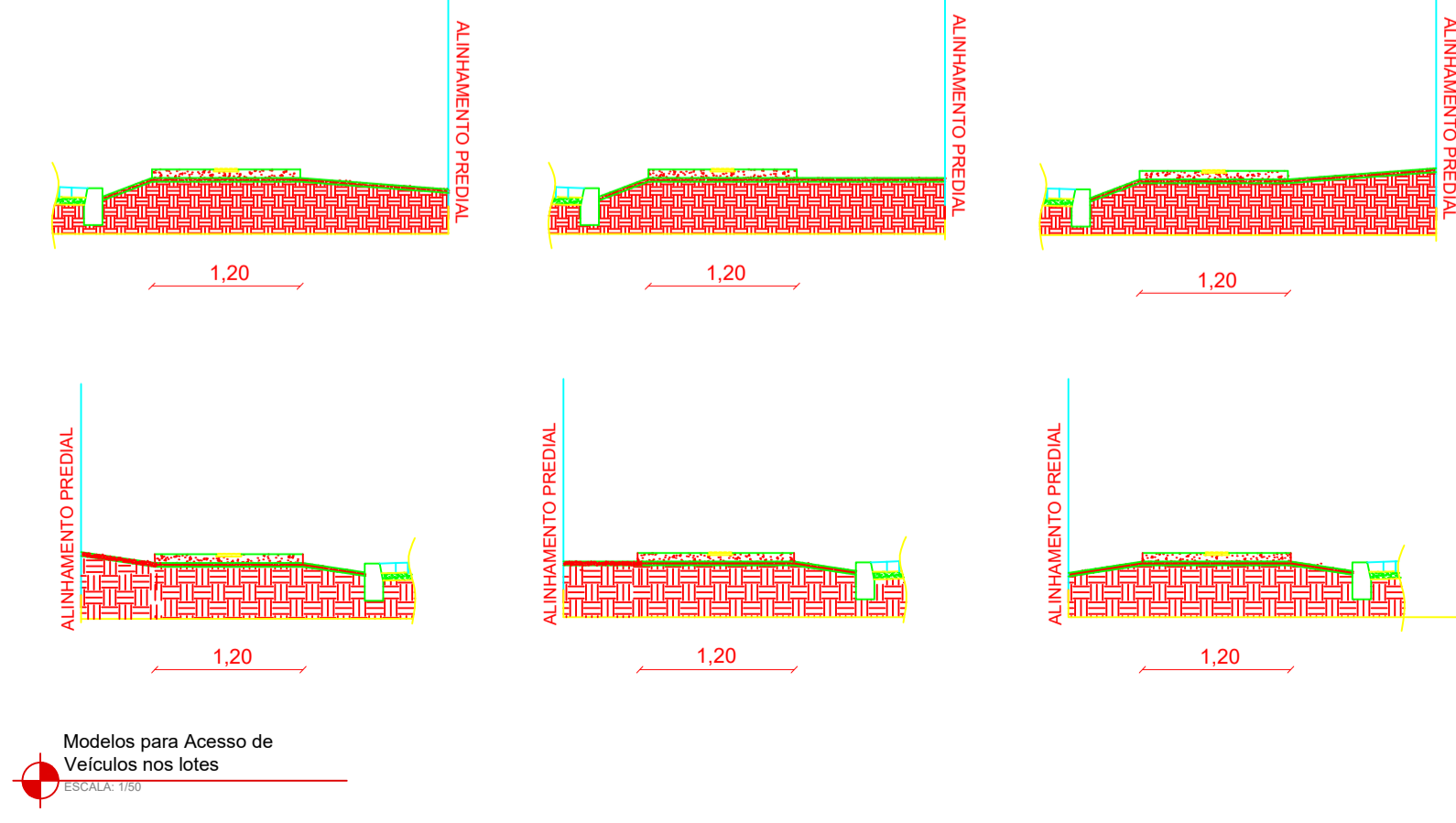
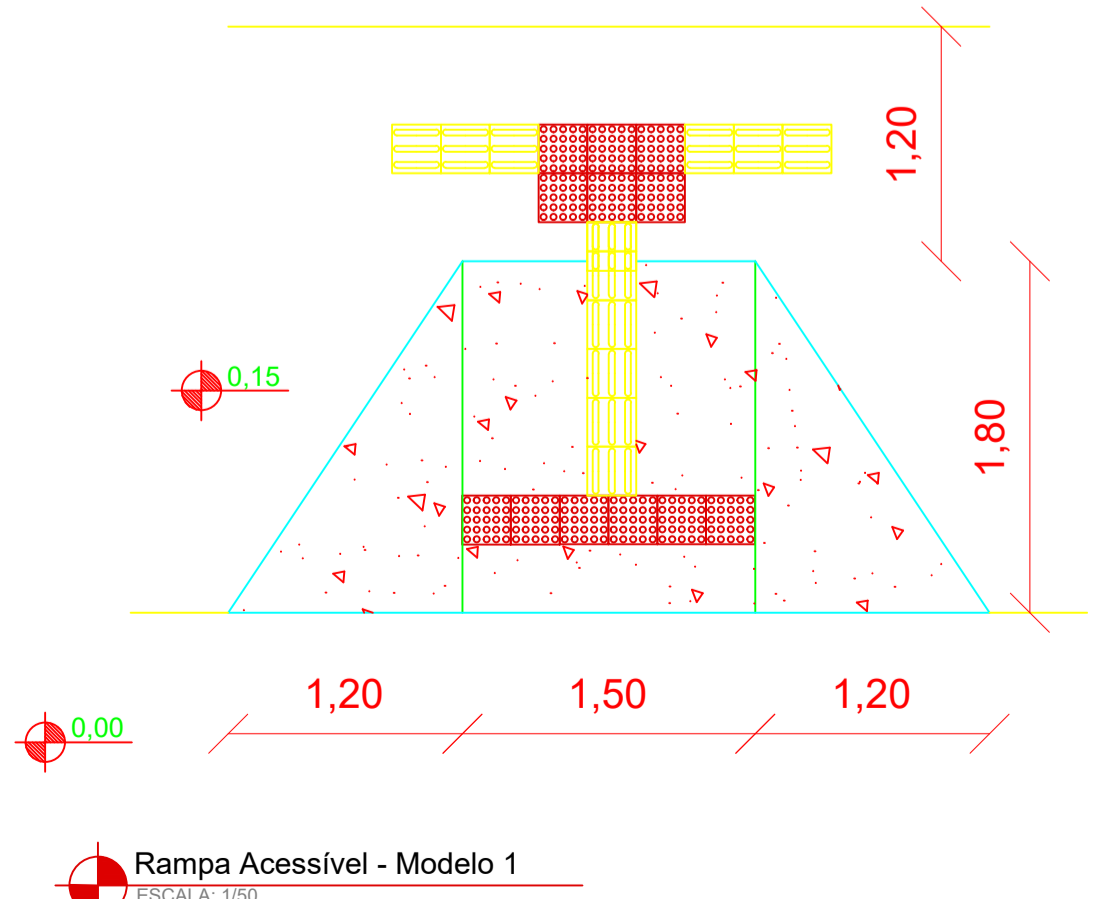
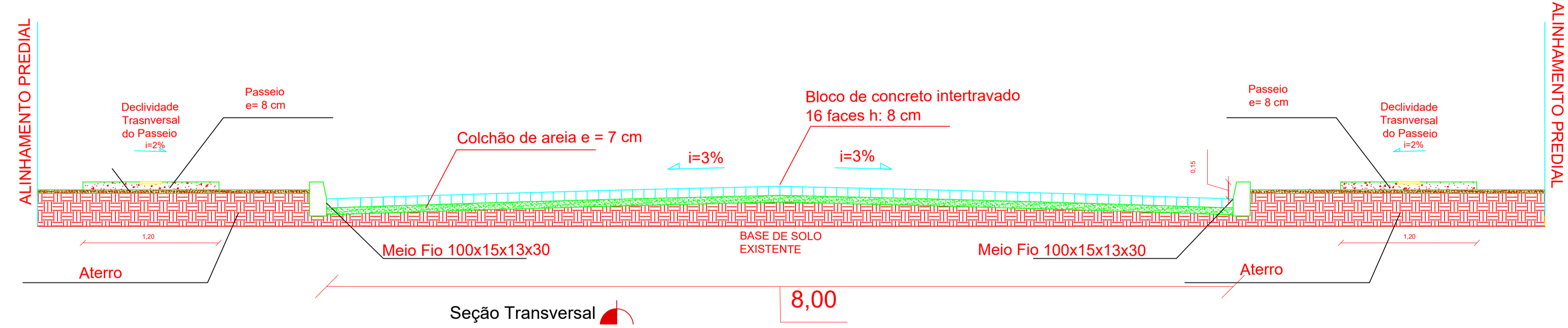
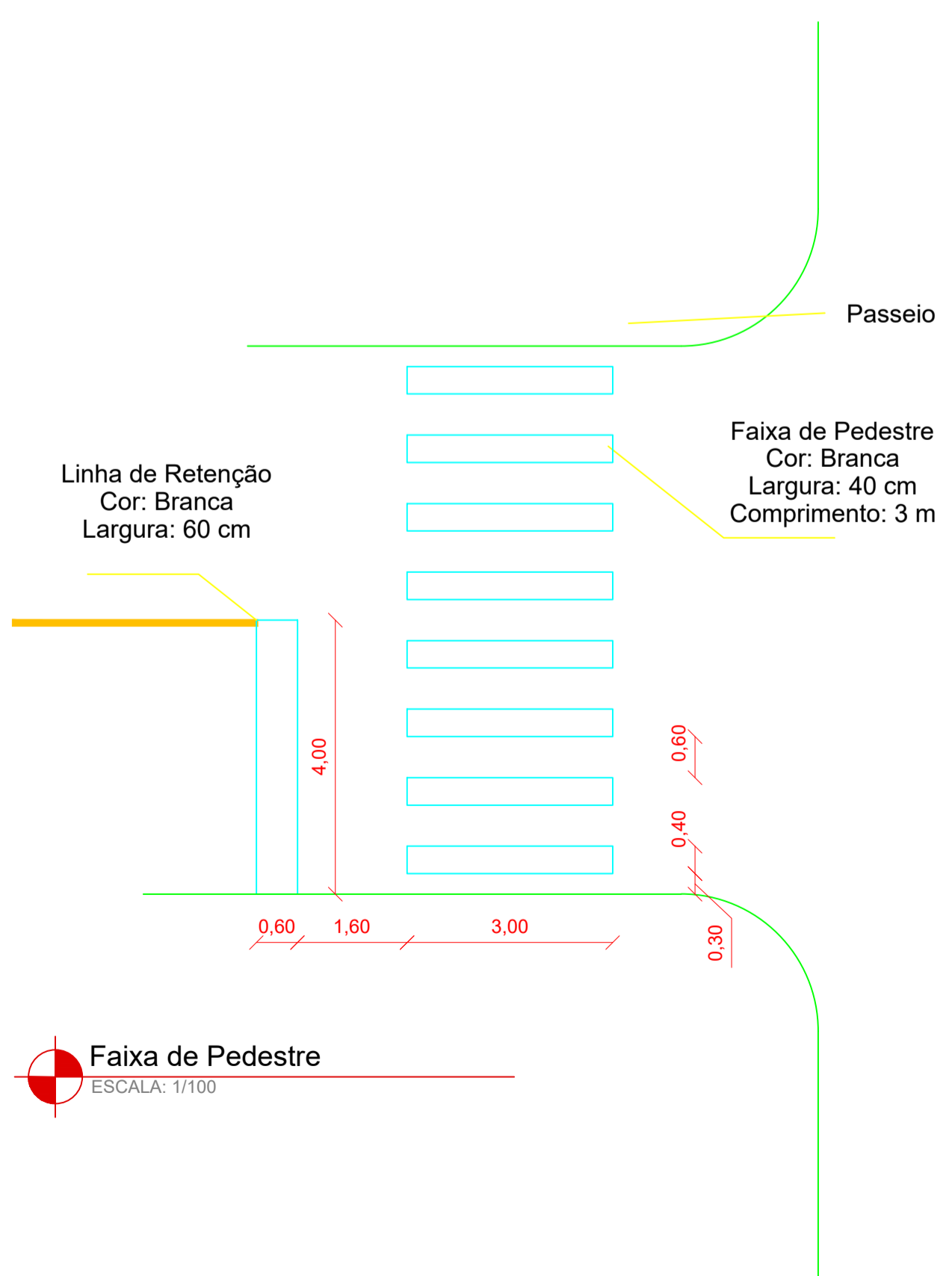
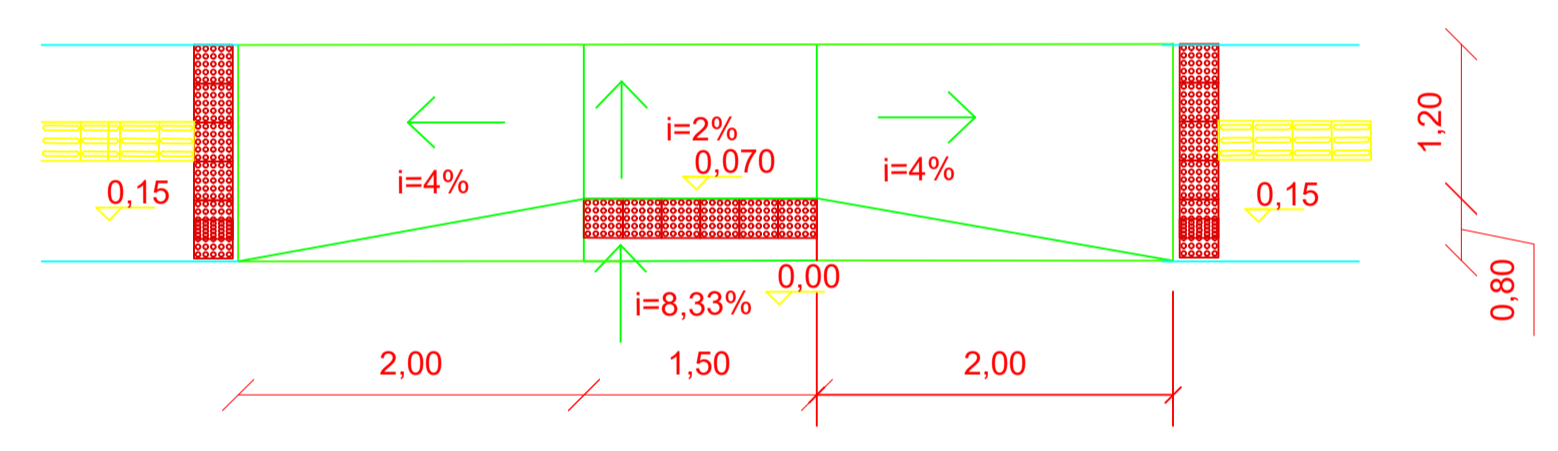
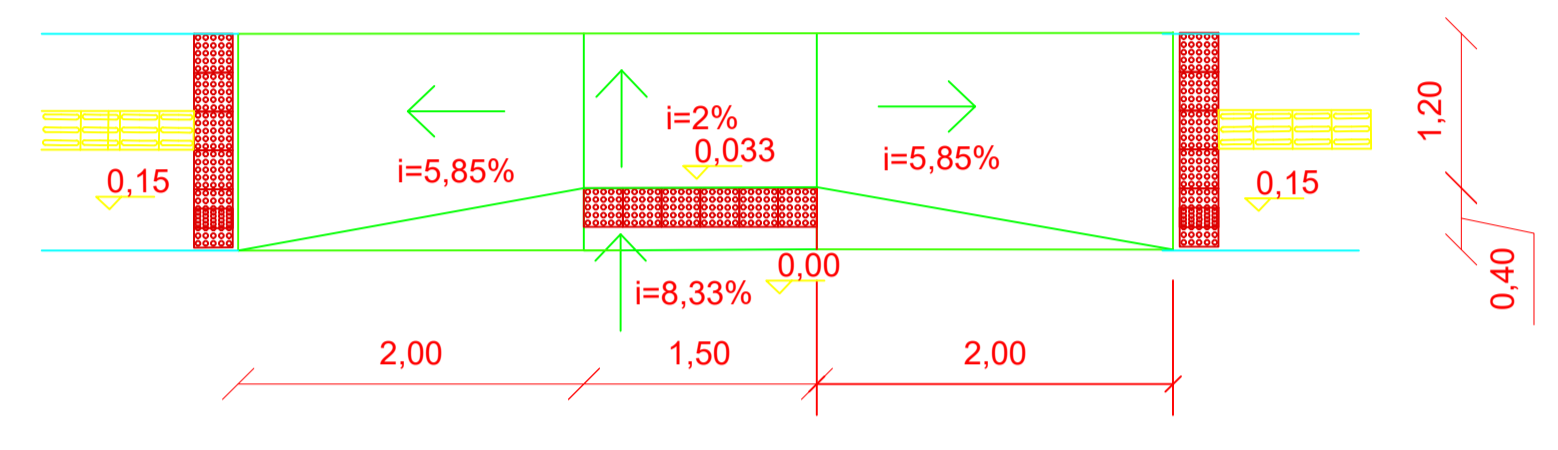
Rua Florentino Bueno


Rua Humaitá

Quadro Informativo	
Área do empreendimento	3.009,57 m ²
Extensão	256,46 m
Pavimentação	2.051,68 m ²
Meio fio	528,14 m
Passeio	569,38 m ²
Rampas acessíveis	10 un.

Planta Baixa - Trecho 01

-  Placa de Sinalização "PARE" h: 2,20 m
-  Placa de Identificação de Rua h: 2,20 m
-  Placa de Passagem de Pedestres h: 2,20 m
-  Calçada em Concreto h: 8 cm
-  Piso Tátil Direcional 25x25 cm
-  Piso Tátil de Alerta 25x25 cm



	PROPRIETÁRIO:	Prefeitura Municipal de Pinheiro Machado	DATA:	04/2025
	LOCAL:	Ruas Urbanas	ESCALAS:	S/E
DISCRIMINAÇÃO:			Nº PRANCHA:	1/14
			Volmir Cunha Engenheiro Civil - CREA 227445	Ronaldo Madruga Prefeito Municipal