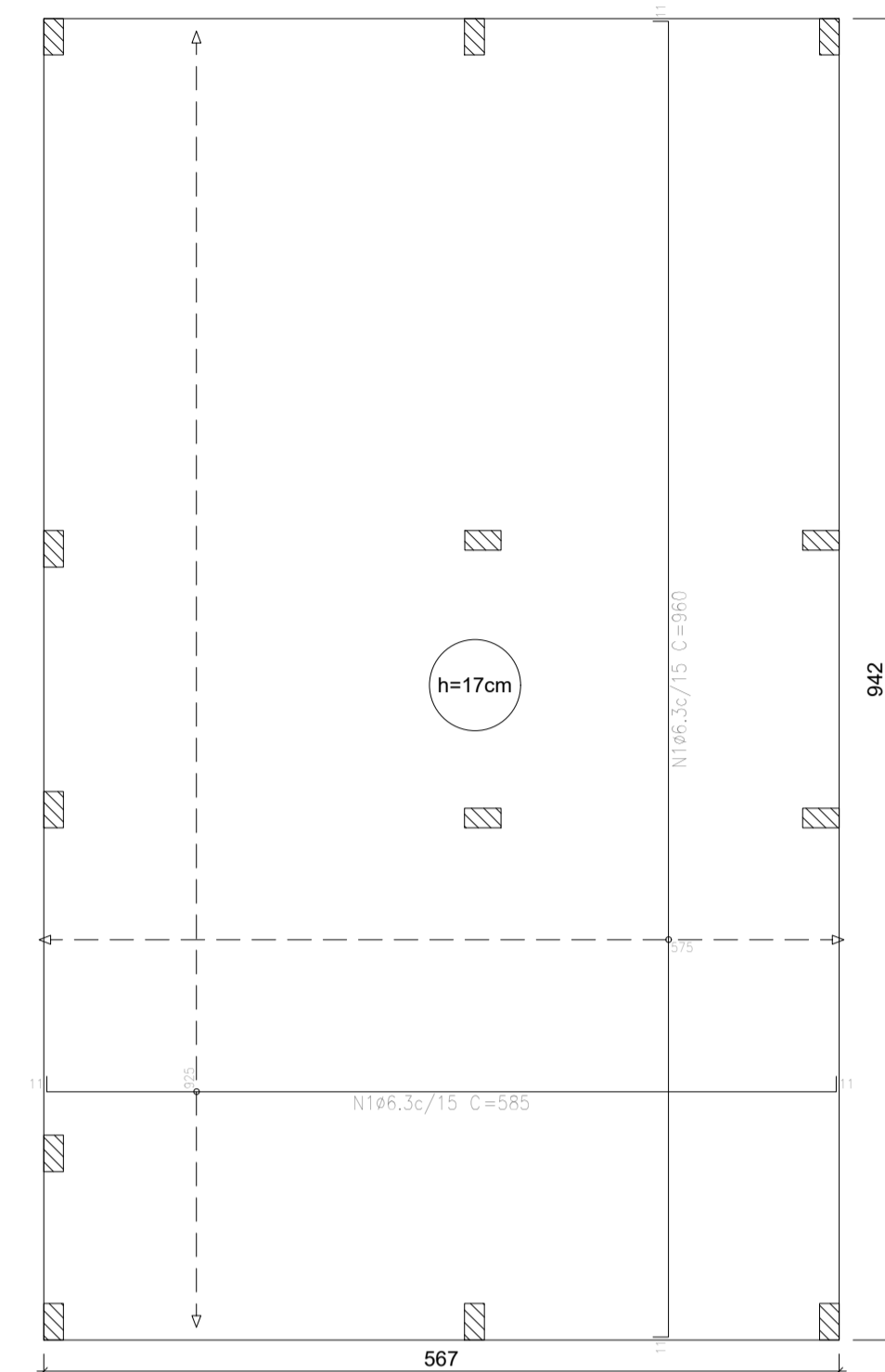


Radier armadura longitudinal e transversal inferior Nivel 0 escala 1:50

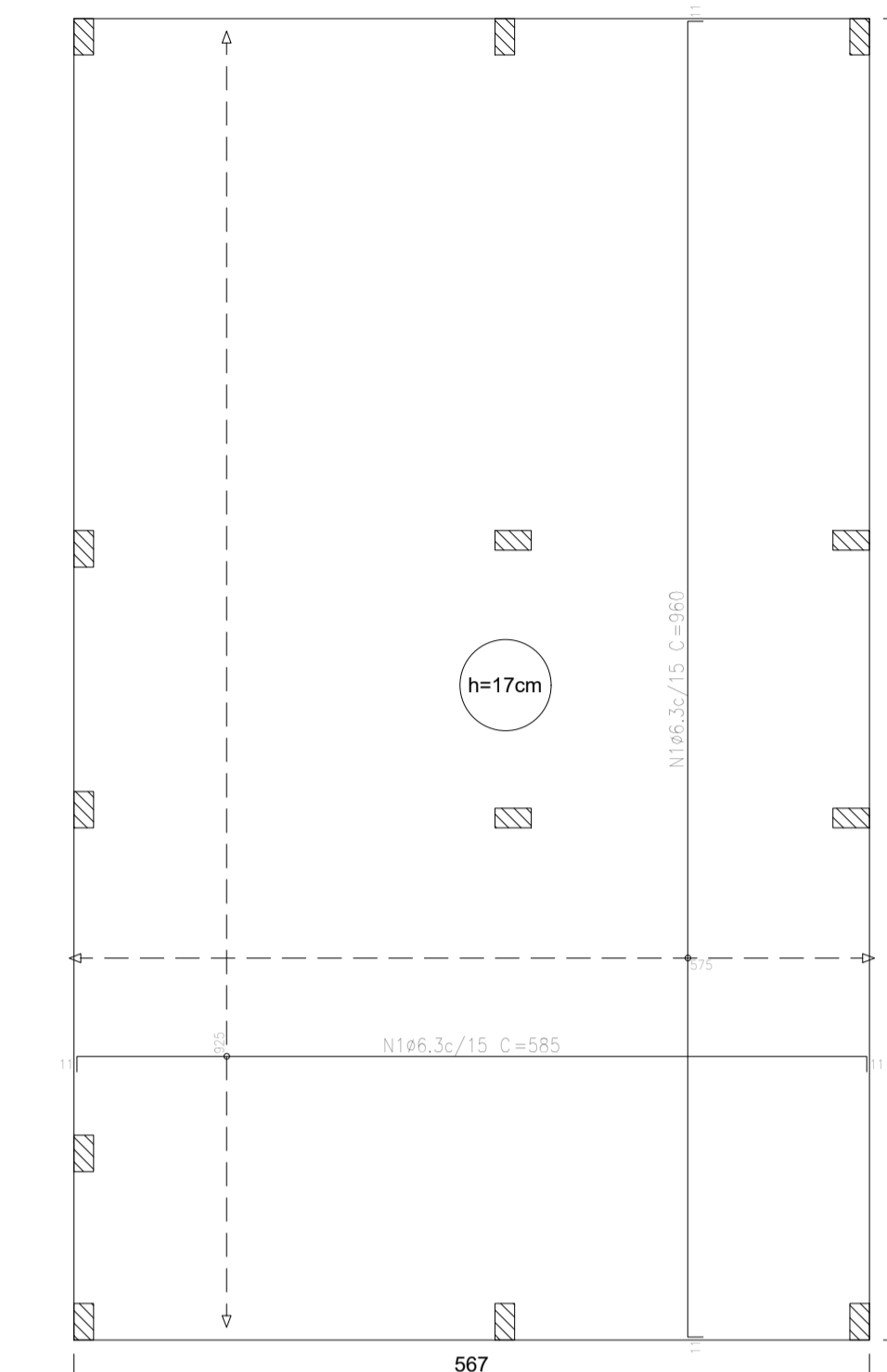


Elemento	Pos.	Diam.	Q.	Doç. (cm)	Reço (cm)	Doç. (cm)	Comp. (cm)	Total (cm)	CA-50 (kg)	CA-60 (kg)	
Armadura longitudinal inferior	1	ø6.3	62	11	563	11	585	36270	88,8	0,0	
Total:									88,8	0,0	
CA-50									ø6.3	88,8	0,0
Total:									88,8	0,0	

Resumo Aço Têrreo		Comp. total (m)	Peso (kg)
Armadura longitudinal inferior		ø6.3	362,7
CA-50		ø6.3	89

Elemento	Pos.	Diam.	Q.	Doç. (cm)	Reço (cm)	Doç. (cm)	Comp. (cm)	Total (cm)	CA-50 (kg)	CA-60 (kg)	
Armadura transversal inferior	1	ø6.3	39	11	938	11	960	37440	91,7	0,0	
Total:									91,7	0,0	
CA-50									ø6.3	91,7	0,0
Total:									91,7	0,0	

Resumo Aço Têrreo		Comp. total (m)	Peso (kg)
Armadura transversal inferior		ø6.3	374,4
CA-50		ø6.3	92



Radier armadura longitudinal e transversal superior Nivel 0 escala 1:50

Elemento	Pos.	Diam.	Q.	Doç. (cm)	Reço (cm)	Doç. (cm)	Comp. (cm)	Total (cm)	CA-50 (kg)	CA-60 (kg)	
Armadura longitudinal superior	1	ø6.3	62	11	563	11	585	36270	88,8	0,0	
Total:									88,8	0,0	
CA-50									ø6.3	88,8	0,0
Total:									88,8	0,0	

Resumo Aço Têrreo		Comp. total (m)	Peso (kg)
Armadura longitudinal superior		ø6.3	362,7
CA-50		ø6.3	89

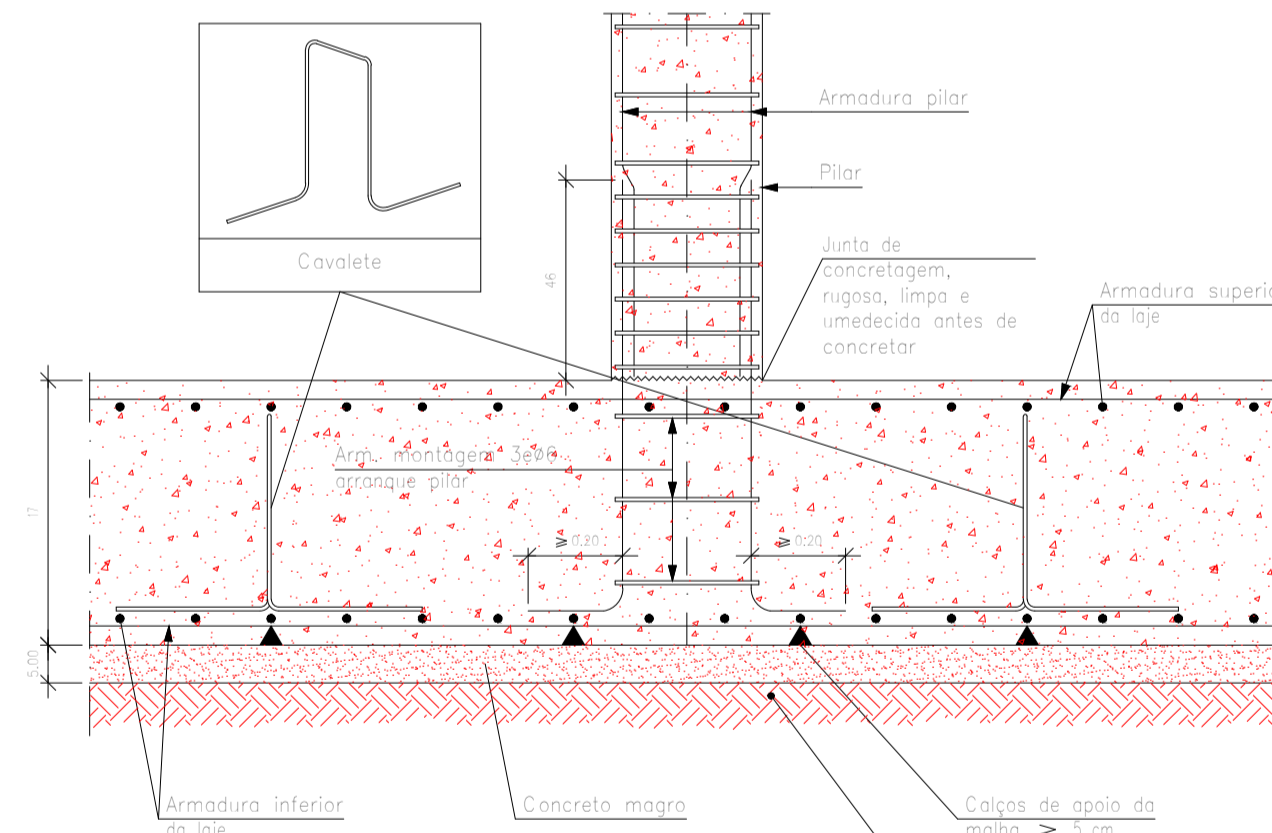
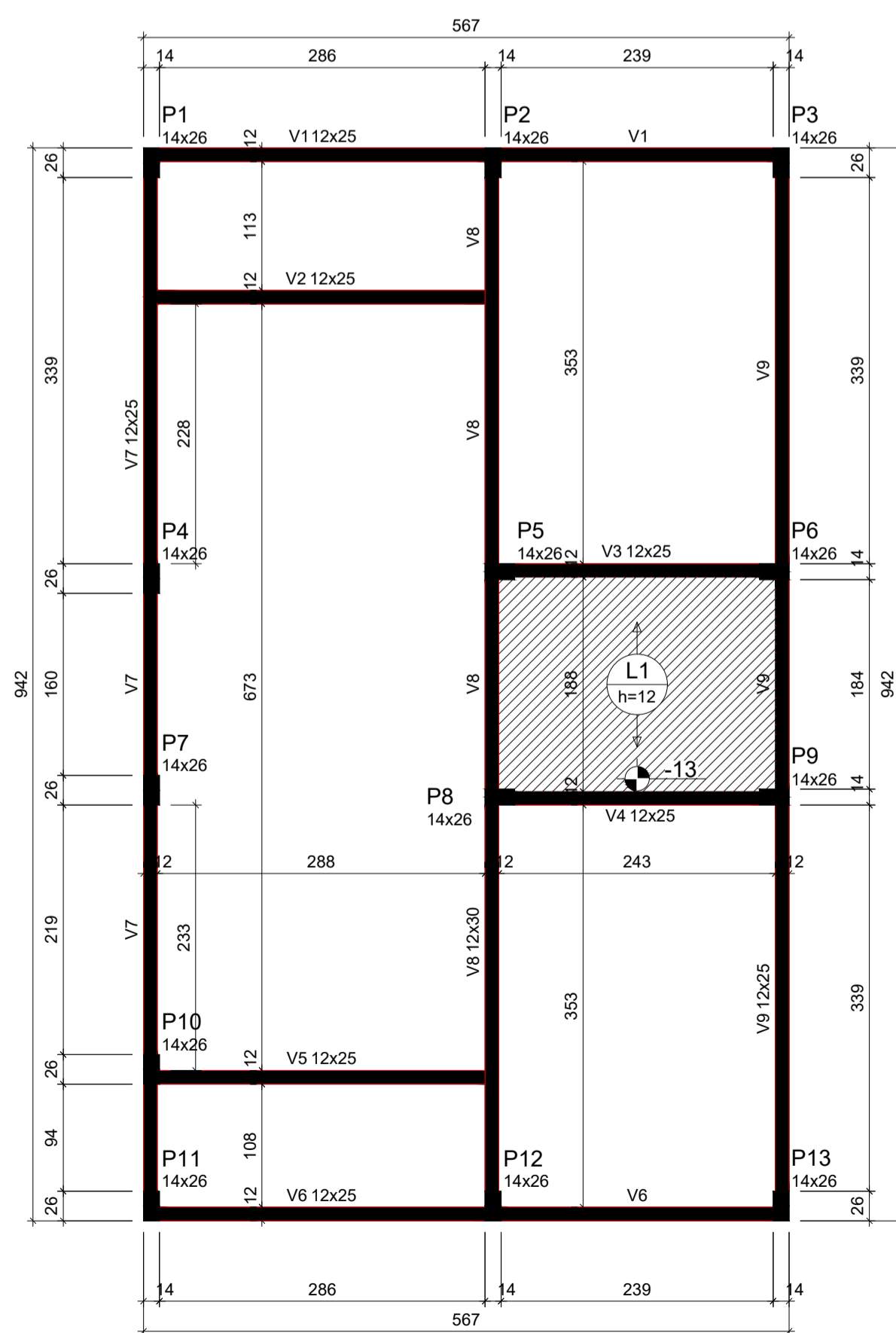
Elemento	Pos.	Diam.	Q.	Doç. (cm)	Reço (cm)	Doç. (cm)	Comp. (cm)	Total (cm)	CA-50 (kg)	CA-60 (kg)	
Armadura transversal superior	1	ø6.3	39	11	938	11	960	37440	91,7	0,0	
Total:									91,7	0,0	
CA-50									ø6.3	91,7	0,0
Total:									91,7	0,0	

Resumo Aço Têrreo		Comp. total (m)	Peso (kg)
Armadura transversal superior		ø6.3	374,4
CA-50		ø6.3	92

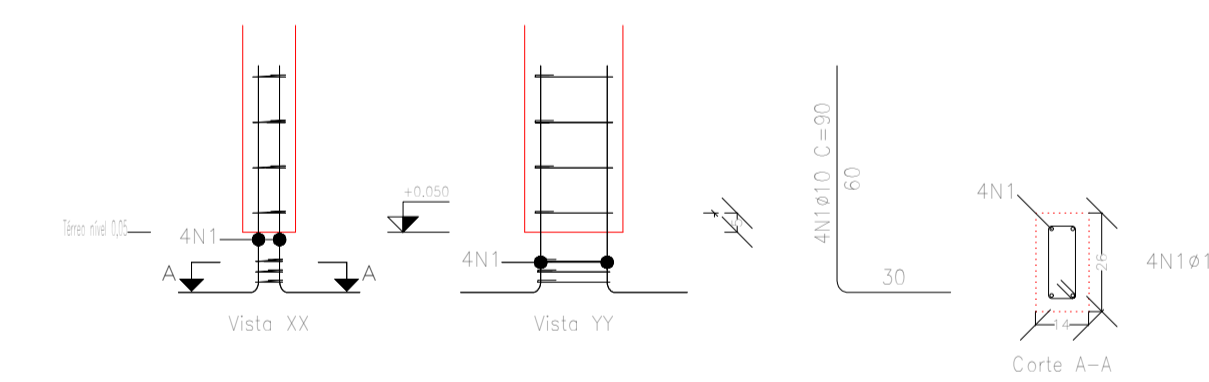
Têrreo		Armadura superior		Armadura inferior	
Elemento	Área (m²)	Volume (m³)	Área (m²)	Volume (m³)	Área (m²)
Lajes de fundação (tôrre)	5,13	53,41	9,08	92	

Características dos materiais		
fck (MPa)	Ecs (MPa)	Abatimento (cm)
20	21287	10±2

Dimensão máxima do agregado = 19 mm



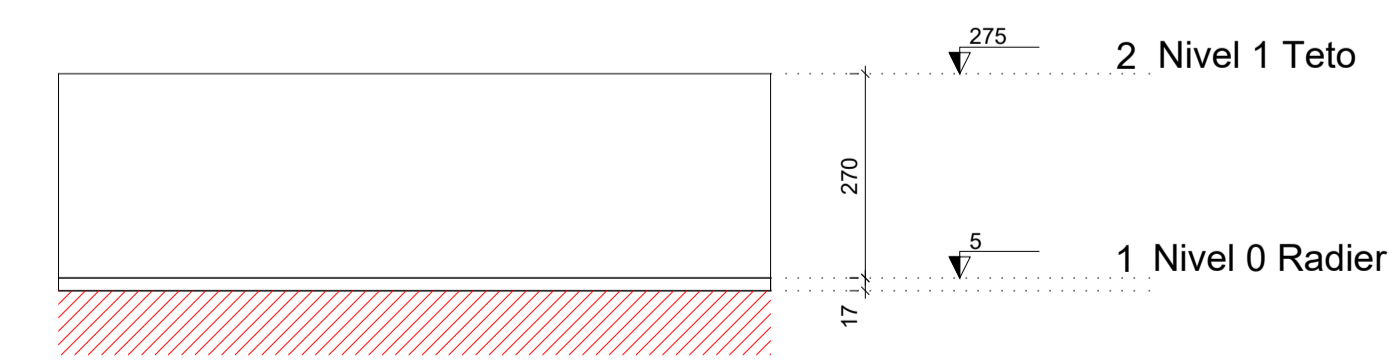
Detalle encontro pilar com o radier escala 1:50



Arranque dos pilares escala 1:50

Elemento	Pos.	Diam.	Q.	Esquema (cm)	Comp. (cm)	Total (cm)	CA-50 (kg)	CA-60 (kg)
P1=P2=P3=P4=P7	1	ø10	4		90	360	2,2	0,3
P10=P11=P12=P13	2	ø5	3		63	189	0,3	0,3
Total:							2,2	0,3
CA-50							ø10	2,2
Total:							2,2	0,3

Pos.	Diam.	Q.	Comp. (cm)	Total (cm)	CA-50 (kg)	CA-60 (kg)
1	ø10	4	90	360	4680	
2	ø5	3	63	189	2457	



Corte Y-Y Esquemático escala 1:100

Lajes - NIVEL 1 TETO					
Nome	Tipo	Altura (cm)	Elevação (cm)	Nível	Sobrecarga (kg/m²)
L1	Pré-moldada	12	-13	252	582

Características dos materiais		
fck (MPa)	Ecs (MPa)	Abatimento (cm)
20	21287	10±2

Dimensão máxima do agregado = 19 mm

Vigas - NIVEL 1 TETO			
Nome	Seção	Elevação (cm)	Nível
V1	12x25	0	265
V2	12x25	0	265
V3	12x25	0	265
V4	12x25	0	265
V5	12x25	0	265
V6	12x25	0	265
V7	12x25	0	265
V8	12x30	0	265
V9	12x25	0	265

Pilar					
Nome	Seção (cm)	X (cm)	Y (cm)	Posição	Carga Máx. (t)
P1	14x26	1,00	923,00	A-1	3,69
P2	14x26	301,00	923,00	A-2	5,41
P3	14x26	554,00	923,00	A-3	2,61
P4	14x26	1,00	558,00	B-1	3,21
P5	14x26	307,00	564,00	B-2	5,61
P6	14x26	548,00	564,00	B-3	5,00
P7	14x26	1,00	372,00	C-1	1,77
P8	14x26	307,00	366,00	C-2	5,51
P9	14x26	548,00	366,00	C-3	5,01
P10	14x26	1,00	127,00	D-1	3,12
P11	14x26	1,00	7,00	E-1	1,87
P12	14x26	301,00	7,00	E-2	5,36
P13	14x26	554,00	7,00	E-3	2,65

Legenda das vigas e paredes	
	Viga
	Viga / Laje chata ou invertida

Legenda dos pilares	
	Pilar que morre
	Pilar que nasce



GOVERNO DO ESTADO DE MATO GROSSO DO SUL
PINHEIRO MACHADO
 Rua Neco de Oliveira, nº 793 - CEP: 85470-000
 Fone: (51) 3333-1111
 e-mail: pinheiromachado@pinheiromachado.com.br

Novo PAC FHNIS Sub50

PROJETO ESTRUTURAL

PLANTA DE LOCAÇÃO FUNDAÇÃO
 PLANTA DE FÔRMAS

Projeto: José Luís Jesus da Cunha Júnior
 ART: 13987143
 Data: 03/10/2025

DESENHO
 Revisão: 01
 Escala: Indicada

FOLHA
01/02

