



**Prefeitura Municipal de Ivoti**  
Estado do Rio Grande do Sul

**MEMORIAL DESCRITIVO**  
**POÇOS DE VISITA E BOCAS DE LOBO**

**1. APRESENTAÇÃO:**

O presente Memorial Descritivo visa estabelecer os critérios e padrões utilizados para a execução de poços de visita e bocas de lobo para rede de drenagem urbana no Município de Ivoti, bem como esclarecer as características construtivas dos elementos. Todos os procedimentos e padrões obedecem aos critérios mínimos exigidos pelas normas da ABNT.

**2. MATERIAIS:**

Todo o material necessário para a realização dos serviços será fornecido pela CONTRATADA, sendo eles, argamassa (cimento e areia), brita, tijoletas e tampas de concreto. Os materiais fornecidos pela CONTRATADA serão necessários conforme as características de cada tipo de serviço e local. É de responsabilidade da empresa contratada a disposição dos materiais nos locais indicados para execução, realizar o isolamento e manter a segurança durante a execução.

**3. EQUIPAMENTOS:**

Todos os equipamentos necessários para a realização dos serviços serão de responsabilidade da CONTRATADA, de acordo com a demanda de cada trabalho. Não será realizado apoio com equipamentos, operadores e ferramentas do município. A CONTRATADA deve incluir como equipamentos para a realização de serviços como betoneira, gerador entre outros equipamentos que venham a proporcionar a melhor execução do objeto.

**4. SINALIZAÇÃO PROVISÓRIA**

A CONTRATADA deverá realizar a sinalização do trecho que está sofrendo intervenção, através do isolamento do passeio público, com cones e cavaletes e demais equipamentos que garantam a segurança dos pedestres e motoristas. A sinalização deverá ser mantida durante todo o período de execução dos trabalhos. A sinalização necessária será de responsabilidade da CONTRATADA.

**5. EQUIPE TÉCNICA**



## Prefeitura Municipal de Ivoti Estado do Rio Grande do Sul

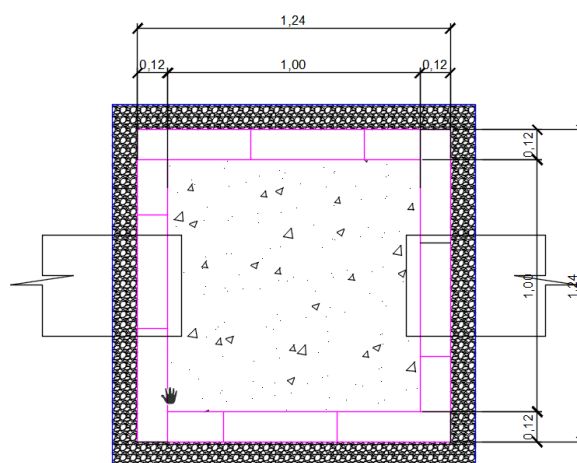
A CONTRATADA deverá dispor de equipe técnica para acompanhamento dos serviços realizados. No início do contrato, a CONTRATADA deverá encaminhar ao município (Fiscalização) atestado de responsabilidade técnica (ART) de execução de todos os itens referentes ao contrato, tanto quanto contato telefônico do encarregado da obra.

### 6. EXECUÇÃO:

#### 6.1. POÇO DE VISITA (1,00x1,00x1,50 m) :

A CONTRATADA deverá construir o Poço de Visita conforme as seguintes medidas (1,00x1,00x1,50) largura, comprimento e profundidade. O Município através da Secretaria de Obras ira realizar a abertura da cava para a execução dos elementos. A CONTRATADA deverá realizar a limpeza da área, preparo e nivelamento do fundo de vala de forma manual, após o preparo deve-se executar um lastro de brita de 5 cm acompanhando a face externa da caixa.

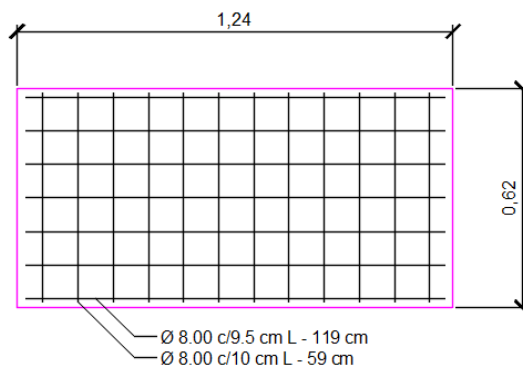
Sobre o lastro de brita, deve-se executar lastro de concreto com Fck de 20 Mpa, Traço 1:2,7:3 (cimento/areia média/brita 01) com espessura de 10 cm. Sobre o fundo de concreto deve-se executar o assentamento de pedras grês nas dimensões estabelecidas acima com argamassa de assentamento de traço 1:3 (cimento/areia média). Após execução da alvenaria, deve-se realizar a aplicação de chapisco convencional com argamassa de traço 1:4(cimento/areia média), após o chapisco, deve-se realizar camada de reboco, com argamassa de traço 1:3 (cimento/areia) com espessura de 1,5 cm. Detalhamento da caixa conforme imagem abaixo.



Planta Baixa – Poço de Visita (1,00x1,00x1,50 m)



**Prefeitura Municipal de Ivoti**  
Estado do Rio Grande do Sul



Detalhamento – Tampas de Concreto

Após concluída a caixa conforme estabelecido, a CONTRATADA deverá realizar o fechamento da mesma com tampas de concreto armado, com espessura mínima de 8 cm.

### 6.1.1 Composição do Serviço.

POÇO DE VISITA (1,00X1,00X1,50 m)		
CÓDIGO	DESCRIÇÃO	COEFI
SINAPI 101617	PREPARO DE FUNDO DE VALA COM LARGURA MAIOR OU IGUAL A 1,5 M E MENOR QUE 2,5 M (ACERTO DO SOLO NATURAL). AF_08/2020	1,5376
PRÓPRIO 10	LASTRO DE BRITA N°01 ESP. 5 CM - FUNDO DE CAIXA (REF. SINAPI 11/2023 - 100324)	1,5376
SINAPI 94964	CONCRETO FCK = 20MPA, TRAÇO 1:2,7:3 (EM MASSA SECA DE CIMENTO/ AREIA MÉDIA/ BRITA 1) - PREPARO MECÂNICO COM BETONEIRA 400 L. AF_05/2021 - FUNDO DA CAIXA	0,15376
PROPRIO 146	ALVENARIA DE PEDRA ARGAMASSADA - PEDRA GRES (0,15X0,45X0,10) - EXECUÇÃO E FORNECIMENTO	1,00
SINAPI 87878	CHAPISCO APLICADO EM ALVENARIAS E ESTRUTURAS DE CONCRETO INTERNAS, COM COLHER DE PEDREIRO. ARGAMASSA TRAÇO 1:3 COM PREPARO MANUAL. AF_10/2022	6,0
SINAPI 87792	EMBOÇO OU MASSA ÚNICA EM ARGAMASSA TRAÇO 1:2:8, PREPARO MECÂNICO COM BETONEIRA 400 L, APLICADA MANUALMENTE EM PANOS CEGOS DE FACHADA (SEM PRESENÇA DE VÃOS), ESPESSURA DE 25 MM. AF_08/2022	6,0
SINAPI 97736	PEÇA RETANGULAR PRÉ-MOLDADA, VOLUME DE CONCRETO ACIMA DE 100 LITROS, TAXA DE AÇO APROXIMADA DE 30KG/M³. AF_03/2024 - TAMPA CONCRETO ARMADO	0,15376
SINAPI 93381	REATERRO MECANIZADO DE VALA COM RETROESCAVADEIRA (CAPACIDADE DA CAÇAMBA DA RETRO: 0,26 M³/POTÊNCIA: 88 HP), LARGURA 0,8 A 1,5 M, PROFUNDIDADE 1,5 A 3,0 M, COM SOLO (SEM SUBSTITUIÇÃO) DE 1ª CATEGORIA E COMPACTADOR DE SOLOS DE PERCUSSÃO.	1,0686



**Prefeitura Municipal de Ivoti**  
Estado do Rio Grande do Sul

**6.1.1 Composição Auxiliares - Próprias**

<b>PRÓPRIO 10 - LASTRO DE BRITA Nº01 ESP. 5 CM – FUNDO DE CAIXA (REF. SINAPI 11/2023 – 100324) - (M²)</b>		
<b>CÓDIGO</b>	<b>DESCRIÇÃO</b>	<b>COEFI</b>
SINAPI 88309	PEDREIRO COM ENCARGOS COMPLEMENTARES	0,0485
SINAPI 91278	PLACA VIBRATÓRIA REVERSÍVEL COM MOTOR 4 TEMPOS A GASOLINA, FORÇA CENTRÍFUGA DE 25 KN (2500 KGF), POTÊNCIA 5,5 CV - CHI DIURNO. AF_08/2015	0,002
SINAPI 91277	PLACA VIBRATÓRIA REVERSÍVEL COM MOTOR 4 TEMPOS A GASOLINA, FORÇA CENTRÍFUGA DE 25 KN (2500 KGF), POTÊNCIA 5,5 CV - CHP DIURNO. AF_08/2015	0,0016
SINAPI 88316	SERVENTE COM ENCARGOS COMPLEMENTARES	0,01715
SINAPI 4721 - INSUMO	PEDRA BRITADA N. 1 (9,5 A 19 MM) POSTO PEDREIRA/FORNECEDOR, SEM FRETE	0,05

<b>PRÓPRIO 146 – ALVENARIA DE PEDRA ARGAMASSADA - PV</b>		
<b>CÓDIGO</b>	<b>DESCRIÇÃO</b>	<b>COEFI</b>
SINAPI 87316	ARGAMASSA TRAÇO 1:4 (EM VOLUME DE CIMENTO E AREIA GROSSA ÚMIDA) PARA CHAPISCO CONVENCIONAL, PREPARO MECÂNICO COM BETONEIRA 400 L. AF_08/2019	0,25
SINAPI 88309	PEDREIRO COM ENCARGOS COMPLEMENTARES	6,00
SINAPI 88316	SERVENTE COM ENCARGOS COMPLEMENTARES	6,00
SINAPI 95875	TRANSPORTE COM CAMINHÃO BASCULANTE DE 10 M³, EM VIA URBANA PAVIMENTADA, DMT ATÉ 30 KM (UNIDADE: M3XKM). AF_07/2020	1,43
PRÓPRIO 01 - INSUMO	PEDRA GRES (15X45X10)	146,00

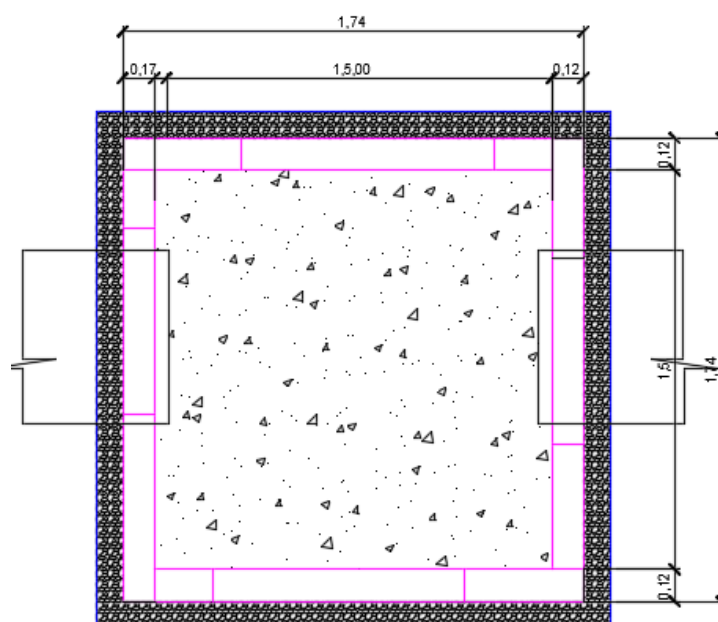
**6.2. POÇO DE VISITA (1,50x1,50x1,50 m):**

A CONTRATADA deverá construir o Poço de Visita conforme as seguintes medidas (1,50x1,50x1,50) largura, comprimento e profundidade. O Município através da Secretaria de Obras irá realizar a abertura da cava para a execução dos elementos. A CONTRATADA deverá realizar a limpeza da área, preparo e nivelamento do fundo de vala de forma manual, após o preparo deve-se executar um lastro de brita de 5 cm acompanhando a face externa da caixa.

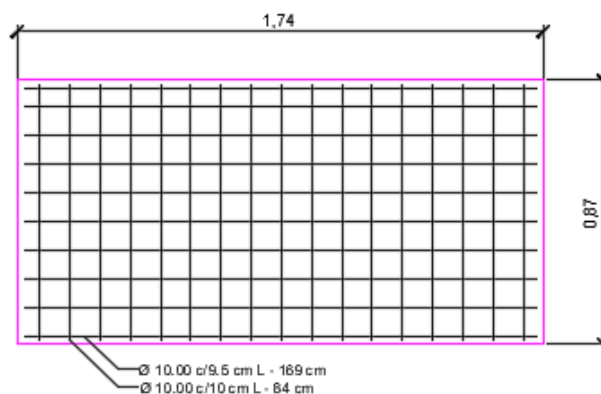


## Prefeitura Municipal de Ivoti Estado do Rio Grande do Sul

Sobre o lastro de brita, deve-se executar lastro de concreto com Fck de 20 Mpa, Traço 1:2,7:3 (cimento/areia média/brita 01) com espessura de 10 cm. Sobre o fundo de concreto deve-se executar o assentamento de pedras grês nas dimensões estabelecidas acima com argamassa de assentamento de traço 1:3 (cimento/areia média). Após execução da alvenaria, deve-se realizar a aplicação de chapisco convencional com argamassa de traço 1:4 (cimento/areia média), após o chapisco, deve-se realizar camada de reboco, com argamassa de traço 1:3 (cimento/areia) com espessura de 1,5 cm. Detalhamento da caixa conforme imagem abaixo.



Planta Baixa – Poço de Visita (1,50x1,50x1,50 m)



Detalhamento – Tampas de Concreto



**Prefeitura Municipal de Ivoti**  
Estado do Rio Grande do Sul

Após concluída a caixa conforme estabelecido, a CONTRATADA deverá realizar o fechamento da mesma com tampas de concreto armado, com espessura mínima de 10 cm.

**6.2.1 Composição do Serviço.**

<b>POÇO DE VISITA (1,50X1,50X1,50 m)</b>		
<b>CÓDIGO</b>	<b>DESCRIÇÃO</b>	<b>COEFI</b>
SINAPI 101617	PREPARO DE FUNDO DE VALA COM LARGURA MAIOR OU IGUAL A 1,5 M E MENOR QUE 2,5 M (ACERTO DO SOLO NATURAL). AF_08/2020	3,0276
PRÓPRIO 10	LASTRO DE BRITA N°01 ESP. 5 CM - FUNDO DE CAIXA (REF. SINAPI 11/2023 - 100324)	3,0276
SINAPI 94964	CONCRETO FCK = 20MPA, TRAÇO 1:2,7:3 (EM MASSA SECA DE CIMENTO/ AREIA MÉDIA/ BRITA 1) - PREPARO MECÂNICO COM BETONEIRA 400 L. AF_05/2021 - FUNDO DA CAIXA	0,2958
PROPRIO 264	ALVENARIA DE PEDRA ARGAMASSADA - PEDRA GRES (0,15X0,45X0,10) - EXECUÇÃO E FORNECIMENTO	1,00
SINAPI 87878	CHAPISCO APLICADO EM ALVENARIAS E ESTRUTURAS DE CONCRETO INTERNAS, COM COLHER DE PEDREIRO. ARGAMASSA TRAÇO 1:3 COM PREPARO MANUAL. AF_10/2022	9,00
SINAPI 87792	EMBOÇO OU MASSA ÚNICA EM ARGAMASSA TRAÇO 1:2:8, PREPARO MECÂNICO COM BETONEIRA 400 L, APLICADA MANUALMENTE EM PANOS CEGOS DE FACHADA (SEM PRESENÇA DE VÃOS), ESPESSURA DE 25 MM. AF_08/2022	9,00
SINAPI 97736	PEÇA RETANGULAR PRÉ-MOLDADA, VOLUME DE CONCRETO ACIMA DE 100 LITROS, TAXA DE AÇO APROXIMADA DE 30KG/M³. AF_03/2024 - TAMPAS CONCRETO ARMADO	0,30276
SINAPI 93381	REATERRO MECANIZADO DE VALA COM RETROESCAVADEIRA (CAPACIDADE DA CAÇAMBA DA RETRO: 0,26 M³/POTÊNCIA: 88 HP), LARGURA 0,8 A 1,5 M, PROFUNDIDADE 1,5 A 3,0 M, COM SOLO (SEM SUBSTITUIÇÃO) DE 1ª CATEGORIA E COMPACTADOR DE SOLOS DE PERCUSSÃO.	2,7599

**6.2.2 Composição Auxiliares - Próprias**

<b>PRÓPRIO 10 - LASTRO DE BRITA N°01 ESP. 5 CM – FUNDO DE CAIXA (REF. SINAPI 11/2023 – 100324) - (M²)</b>		
<b>CÓDIGO</b>	<b>DESCRIÇÃO</b>	<b>COEFI</b>
SINAPI 88309	PEDREIRO COM ENCARGOS COMPLEMENTARES	0,0485
SINAPI 91278	PLACA VIBRATÓRIA REVERSÍVEL COM MOTOR 4 TEMPOS A GASOLINA, FORÇA CENTRÍFUGA DE 25 KN (2500 KGF), POTÊNCIA 5,5 CV - CHI DIURNO. AF_08/2015	0,002
SINAPI 91277	PLACA VIBRATÓRIA REVERSÍVEL COM MOTOR 4 TEMPOS A GASOLINA, FORÇA CENTRÍFUGA DE 25 KN (2500 KGF), POTÊNCIA 5,5 CV - CHP DIURNO. AF_08/2015	0,0016
SINAPI 88316	SERVENTE COM ENCARGOS COMPLEMENTARES	0,01715
SINAPI 4721 - INSUMO	PEDRA BRITADA N. 1 (9,5 A 19 MM) POSTO PEDREIRA/FORNECEDOR, SEM FRETE	0,05



**Prefeitura Municipal de Ivoti**  
Estado do Rio Grande do Sul

<b>PRÓPRIO 264 – ALVENARIA DE PEDRA ARGAMASSADA - PEDRA GRES (0,15X0,45X0,10) - EXECUÇÃO E FORNECIMENTO - 1,50x1,50</b>		
<b>CÓDIGO</b>	<b>DESCRIÇÃO</b>	<b>COEFI</b>
SINAPI 87316	ARGAMASSA TRAÇO 1:4 (EM VOLUME DE CIMENTO E AREIA GROSSA ÚMIDA) PARA CHAPISCO CONVENCIONAL, PREPARO MECÂNICO COM BETONEIRA 400 L. AF_08/2019	0,375
SINAPI 88309	PEDREIRO COM ENCARGOS COMPLEMENTARES	7,00
SINAPI 88316	SERVENTE COM ENCARGOS COMPLEMENTARES	7,00
SINAPI 95875	TRANSPORTE COM CAMINHÃO BASCULANTE DE 10 M³, EM VIA URBANA PAVIMENTADA, DMT ATÉ 30 KM (UNIDADE: M3XKM). AF_07/2020	4,05
PRÓPRIO 01 - INSUMO	PEDRA GRES (15X45X10)	200,00

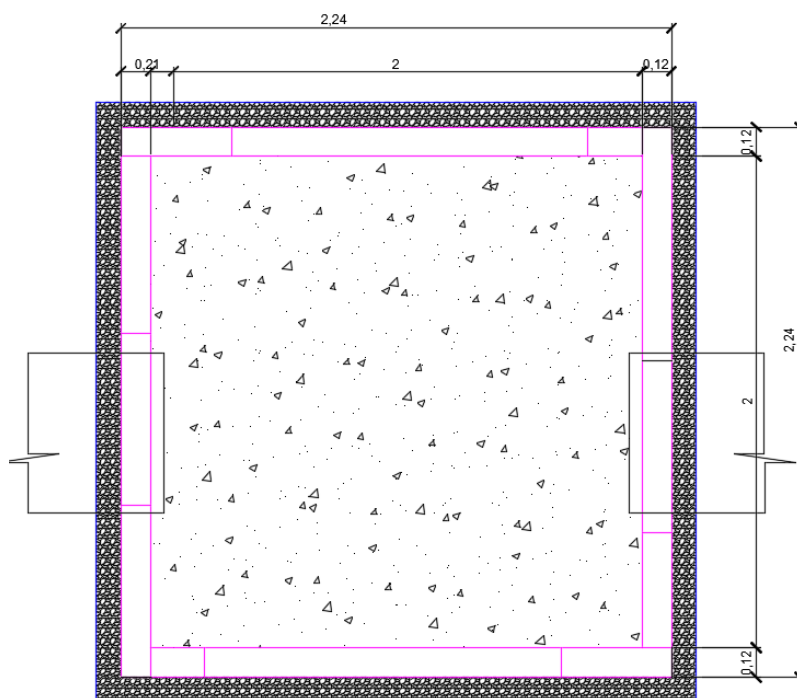
**6.2. POÇO DE VISITA (2,00x2,00x2,00 m):**

A CONTRATADA deverá construir o Poço de Visita conforme as seguintes medidas (2,00x2,00x2,00) largura, comprimento e profundidade. O Município através da Secretaria de Obras irá realizar a abertura da cava para a execução dos elementos. A CONTRATADA deverá realizar a limpeza da área, preparo e nivelamento do fundo de vala de forma manual, após o preparo deve-se executar um lastro de brita de 5 cm acompanhando a face externa da caixa.

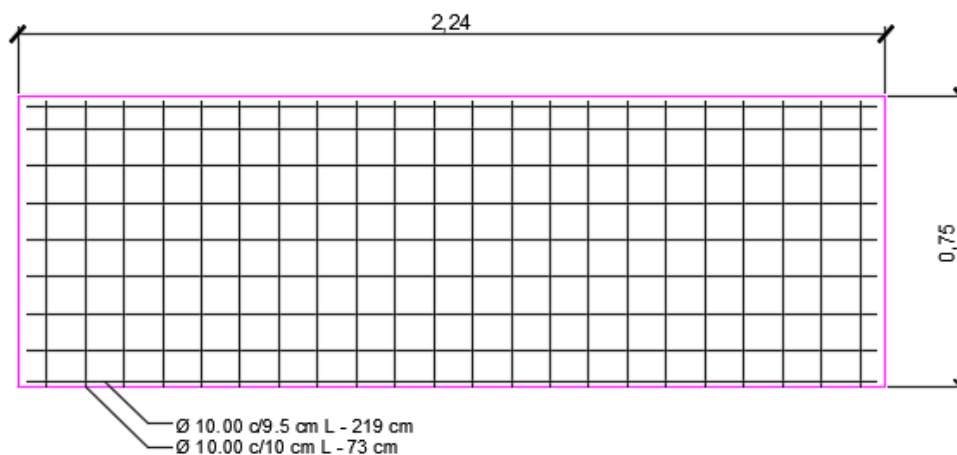
Sobre o lastro de brita, deve-se executar lastro de concreto com Fck de 20 Mpa, Traço 1:2,7:3 (cimento/areia média/brita 01) com espessura de 10 cm. Sobre o fundo de concreto deve-se executar o assentamento de pedras grês nas dimensões estabelecidas acima com argamassa de assentamento de traço 1:3 (cimento/areia média). Após execução da alvenaria, deve-se realizar a aplicação de chapisco convencional com argamassa de traço 1:4(cimento/areia média), após o chapisco, deve-se realizar camada de reboco, com argamassa de traço 1:3 (cimento/areia) com espessura de 1,5 cm. Detalhamento da caixa conforme imagem abaixo.



**Prefeitura Municipal de Ivoti**  
Estado do Rio Grande do Sul



Planta Baixa – Poço de Visita (2,00x2,00x2,00 m)



Detalhamento – Tampas de Concreto

Após concluída a caixa conforme estabelecido, a CONTRATADA deverá realizar o fechamento da mesma com tampas de concreto armado, com espessura mínima de 10 cm.



**Prefeitura Municipal de Ivoti**  
Estado do Rio Grande do Sul

**6.2.1 Composição do Serviço.**

<b>POÇO DE VISITA (2,00X2,00X2,00 m)</b>		
<b>CÓDIGO</b>	<b>DESCRIÇÃO</b>	<b>COEFI</b>
SINAPI 101617	PREPARO DE FUNDO DE VALA COM LARGURA MAIOR OU IGUAL A 1,5 M E MENOR QUE 2,5 M (ACERTO DO SOLO NATURAL). AF_08/2020	5,0176
PRÓPRIO 10	LASTRO DE BRITA N°01 ESP. 5 CM - FUNDO DE CAIXA (REF. SINAPI 11/2023 - 100324)	5,0176
SINAPI 94964	CONCRETO FCK = 20MPA, TRAÇO 1:2,7:3 (EM MASSA SECA DE CIMENTO/ AREIA MÉDIA/ BRITA 1) - PREPARO MECÂNICO COM BETONEIRA 400 L. AF_05/2021 - FUNDO DA CAIXA	0,50176
PROPRIO 264	ALVENARIA DE PEDRA ARGAMASSADA - PEDRA GRES (0,15X0,45X0,10) - EXECUÇÃO E FORNECIMENTO	1,00
SINAPI 97736	PEÇA RETANGULAR PRÉ-MOLDADA, VOLUME DE CONCRETO ACIMA DE 100 LITROS, TAXA DE AÇO APROXIMADA DE 30KG/M³. AF_03/2024 - TAMPA CONCRETO ARMADO	0,504
SINAPI 93381	REATERRO MECANIZADO DE VALA COM RETROESCAVADEIRA (CAPACIDADE DA CAÇAMBA DA RETRO: 0,26 M³/POTÊNCIA: 88 HP), LARGURA 0,8 A 1,5 M, PROFUNDIDADE 1,5 A 3,0 M, COM SOLO (SEM SUBSTITUIÇÃO) DE 1ª CATEGORIA E COMPACTADOR DE SOLOS DE PERCUSSÃO.	3,25

**6.2.2 Composição Auxiliares - Próprias**

<b>PRÓPRIO 10 - LASTRO DE BRITA N°01 ESP. 5 CM – FUNDO DE CAIXA (REF. SINAPI 11/2023 – 100324) - (M²)</b>		
<b>CÓDIGO</b>	<b>DESCRIÇÃO</b>	<b>COEFI</b>
SINAPI 88309	PEDREIRO COM ENCARGOS COMPLEMENTARES	0,0485
SINAPI 91278	PLACA VIBRATÓRIA REVERSÍVEL COM MOTOR 4 TEMPOS A GASOLINA, FORÇA CENTRÍFUGA DE 25 KN (2500 KGF), POTÊNCIA 5,5 CV - CHI DIURNO. AF_08/2015	0,002
SINAPI 91277	PLACA VIBRATÓRIA REVERSÍVEL COM MOTOR 4 TEMPOS A GASOLINA, FORÇA CENTRÍFUGA DE 25 KN (2500 KGF), POTÊNCIA 5,5 CV - CHP DIURNO. AF_08/2015	0,0016
SINAPI 88316	SERVENTE COM ENCARGOS COMPLEMENTARES	0,01715
SINAPI 4721 - INSUMO	PEDRA BRITADA N. 1 (9,5 A 19 MM) POSTO PEDREIRA/FORNECEDOR, SEM FRETE	0,05
<b>PRÓPRIO 265 – ALVENARIA DE PEDRA ARGAMASSADA - PEDRA GRES (0,15X0,45X0,10) - EXECUÇÃO E FORNECIMENTO – 2,00 x 2,00</b>		
<b>CÓDIGO</b>	<b>DESCRIÇÃO</b>	<b>COEFI</b>
SINAPI 87316	ARGAMASSA TRAÇO 1:4 (EM VOLUME DE CIMENTO E AREIA GROSSA ÚMIDA) PARA CHAPISCO CONVENCIONAL, PREPARO MECÂNICO COM BETONEIRA 400 L. AF_08/2019	0,50
SINAPI 88309	PEDREIRO COM ENCARGOS COMPLEMENTARES	8,00



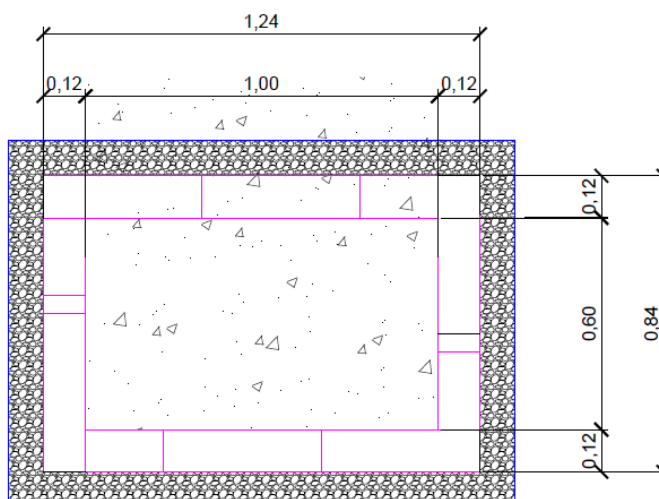
**Prefeitura Municipal de Ivoti**  
Estado do Rio Grande do Sul

SINAPI 88316	SERVENTE COM ENCARGOS COMPLEMENTARES	8,00
SINAPI 95875	TRANSPORTE COM CAMINHÃO BASCULANTE DE 10 M³, EM VIA URBANA PAVIMENTADA, DMT ATÉ 30 KM (UNIDADE: M3XKM). AF_07/2020	7,20
PRÓPRIO 01 - INSUMO	PEDRA GRES (15X45X10)	355,00

**6.4. BOCA DE LOBO (0,60X1,00X0,60):**

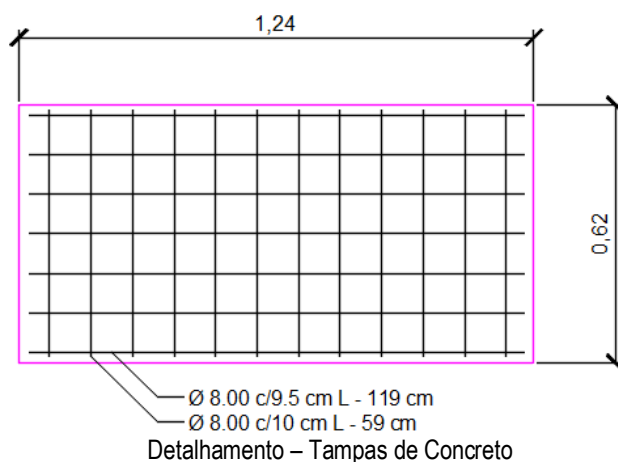
A CONTRATADA deverá construir a Boca de Lobo conforme as seguintes medidas (0,60x1,00x0,60) largura, comprimento e profundidade. O Município através da Secretaria de Obras irá realizar a abertura da cava para a execução dos elementos. A CONTRATADA deverá realizar a limpeza da área, preparo e nivelamento do fundo de vala de forma manual, após o preparo deve-se executar um lastro de brita de 5 cm ultrapassando em 10 cm a dimensão da caixa em ambos os lados.

Sobre o lastro de brita, deve-se executar lastro de concreto com Fck de 20 Mpa, Traço 1:2,7:3 (cimento/areia média/brita 01). Sobre o fundo de concreto deve-se executar o assentamento de pedras grês nas dimensões estabelecidas acima com argamassa de assentamento de traço 1:3 (cimento/areia média). Após execução da alvenaria, deve-se realizar a aplicação de chapisco convencional com argamassa de traço 1:4 (cimento/areia média), após o chapisco, deve-se realizar camada de reboco, com argamassa de traço 1:3 (cimento/areia) com espessura de 1,5 cm. Detalhamento da caixa conforme imagem abaixo.





**Prefeitura Municipal de Ivoti**  
Estado do Rio Grande do Sul



**6.4.1 Composição do Serviço.**

POÇO DE VISITA (1,00X1,00X1,50 m)		
CÓDIGO	DESCRIÇÃO	COEFI
SINAPI 101617	PREPARO DE FUNDO DE VALA COM LARGURA MAIOR OU IGUAL A 1,5 M E MENOR QUE 2,5 M (ACERTO DO SOLO NATURAL). AF_08/2020	1,0416
PRÓPRIO 10	LASTRO DE BRITA N°01 ESP. 5 CM - FUNDO DE CAIXA (REF. SINAPI 11/2023 - 100324)	1,0416
SINAPI 94964	CONCRETO FCK = 20MPA, TRAÇO 1:2,7:3 (EM MASSA SECA DE CIMENTO/ AREIA MÉDIA/ BRITA 1) - PREPARO MECÂNICO COM BETONEIRA 400 L. AF_05/2021 - FUNDO DA CAIXA	0,10416
PROPRIO 146	ALVENARIA DE PEDRA ARGAMASSADA - PEDRA GRES (0,15X0,45X0,10) - EXECUÇÃO E FORNECIMENTO	1,00
SINAPI 87878	CHAPISCO APLICADO EM ALVENARIAS E ESTRUTURAS DE CONCRETO INTERNAS, COM COLHER DE PEDREIRO. ARGAMASSA TRAÇO 1:3 COM PREPARO MANUAL. AF_10/2022	1,44
SINAPI 87792	EMBOÇO OU MASSA ÚNICA EM ARGAMASSA TRAÇO 1:2:8, PREPARO MECÂNICO COM BETONEIRA 400 L, APLICADA MANUALMENTE EM PANOS CEGOS DE FACHADA (SEM PRESENÇA DE VÃOS), ESPESSURA DE 25 MM. AF_08/2022	1,44
SINAPI 97736	PEÇA RETANGULAR PRÉ-MOLDADA, VOLUME DE CONCRETO ACIMA DE 100 LITROS, TAXA DE AÇO APROXIMADA DE 30KG/M³. AF_03/2024 - TAMPA CONCRETO ARMADO	0,0744
SINAPI 93381	REATERRO MECANIZADO DE VALA COM RETROESCAVADEIRA (CAPACIDADE DA CAÇAMBA DA RETRO: 0,26 M³/POTÊNCIA: 88 HP), LARGURA 0,8 A 1,5 M, PROFUNDIDADE 1,5 A 3,0 M, COM SOLO (SEM SUBSTITUIÇÃO) DE 1ª CATEGORIA E COMPACTADOR DE SOLOS DE PERCUSSÃO.	0,50

**6.4.2 Composição Auxiliares - Próprias**



**Prefeitura Municipal de Ivoti**  
Estado do Rio Grande do Sul

<b>PRÓPRIO 10 - LASTRO DE BRITA Nº01 ESP. 5 CM – FUNDO DE CAIXA (REF. SINAPI 11/2023 – 100324) - (M²)</b>		
<b>CÓDIGO</b>	<b>DESCRIÇÃO</b>	<b>COEFI</b>
SINAPI 88309	PEDREIRO COM ENCARGOS COMPLEMENTARES	0,0485
SINAPI 91278	PLACA VIBRATÓRIA REVERSÍVEL COM MOTOR 4 TEMPOS A GASOLINA, FORÇA CENTRÍFUGA DE 25 KN (2500 KGF), POTÊNCIA 5,5 CV - CHI DIURNO. AF_08/2015	0,002
SINAPI 91277	PLACA VIBRATÓRIA REVERSÍVEL COM MOTOR 4 TEMPOS A GASOLINA, FORÇA CENTRÍFUGA DE 25 KN (2500 KGF), POTÊNCIA 5,5 CV - CHP DIURNO. AF_08/2015	0,0016
SINAPI 88316	SERVENTE COM ENCARGOS COMPLEMENTARES	0,01715
SINAPI 4721 - INSUMO	PEDRA BRITADA N. 1 (9,5 A 19 MM) POSTO PEDREIRA/FORNECEDOR, SEM FRETE	0,05

<b>PRÓPRIO 147 – ALVENARIA DE PEDRA ARGAMASSADA - BL</b>		
<b>CÓDIGO</b>	<b>DESCRIÇÃO</b>	<b>COEFI</b>
SINAPI 87316	ARGAMASSA TRAÇO 1:4 (EM VOLUME DE CIMENTO E AREIA GROSSA ÚMIDA) PARA CHAPISCO CONVENCIONAL, PREPARO MECÂNICO COM BETONEIRA 400 L. AF_08/2019	0,07
SINAPI 88309	PEDREIRO COM ENCARGOS COMPLEMENTARES	3,00
SINAPI 88316	SERVENTE COM ENCARGOS COMPLEMENTARES	3,00
SINAPI 95875	TRANSPORTE COM CAMINHÃO BASCULANTE DE 10 M³, EM VIA URBANA PAVIMENTADA, DMT ATÉ 30 KM (UNIDADE: M3XKM). AF_07/2020	1,43
PRÓPRIO 01 - INSUMO	PEDRA GRES (15X45X10)	42,00

## **7. LIMPEZA E ORGANIZAÇÃO**

A CONTRATADA é responsável pela limpeza e organização da obra, cabe a mesma estabelecer critérios para disposição dos materiais e resíduos ao longo do trecho de obra. Conforme as linhas de trabalho vão evoluindo, deve-se realizar a limpeza do trecho concluído, removendo todo o tipo de material que não venha a ser mais utilizado. É de competência da CONTRATADA solicitar sempre que necessário a remoção de paletes, os mesmo após utilizado o material, devem ser obrigatoriamente dispostos em um único local, não é permitido que os mesmos fiquem espalhados em vários pontos no perímetro da obra. De acordo com o Decreto Federal nº 7404, de 23 de dezembro de 2010, que estabelece normas para execução de Política Nacional de Resíduos



**Prefeitura Municipal de Ivoti**  
Estado do Rio Grande do Sul

Sólidos, todos os resíduos resultantes dos trabalhos terão sua destinação em atendimento à legislação e serão de responsabilidade da CONTRATADA.

## **8. SEGURANÇA DOS SERVIÇOS**

A CONTRATADA deverá atender a todos os procedimentos referentes a segurança de trabalho de seus funcionários, fornecer os equipamentos de proteção coletiva e individual. Cabe também a CONTRATADA zelar pela segurança dos demais usuários da via como pedestres e motoristas, fornecendo as devidas orientações aos mesmos para a fluidez do trânsito e obra.

Cabe a CONTRATADA, disponibilizar responsável técnico pela segurança do trabalho, que deverá orientar e verificar o cumprimento das legislações por parte do executor.

## **9. ENTREGA**

A entrega será feita mediante inspeção do fiscal indicado pela Secretaria de Obras.

Ivoti, RS, 11 de maio de 2026.

---

**RODRIGO KUHN**  
Engenheiro Civil - CREA RS 242625  
Município de Ivoti / RS