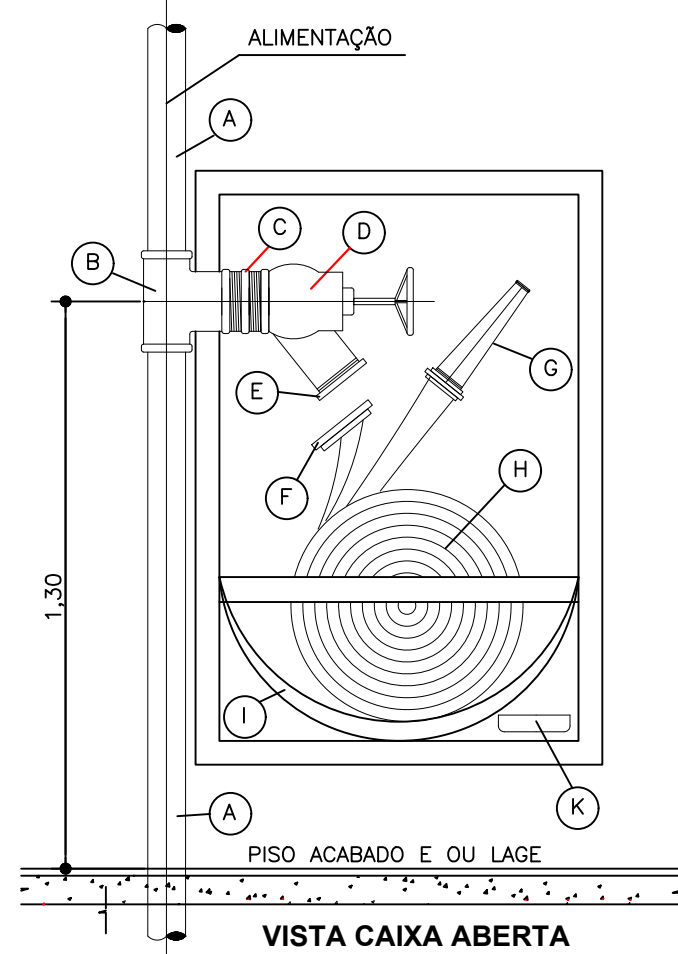
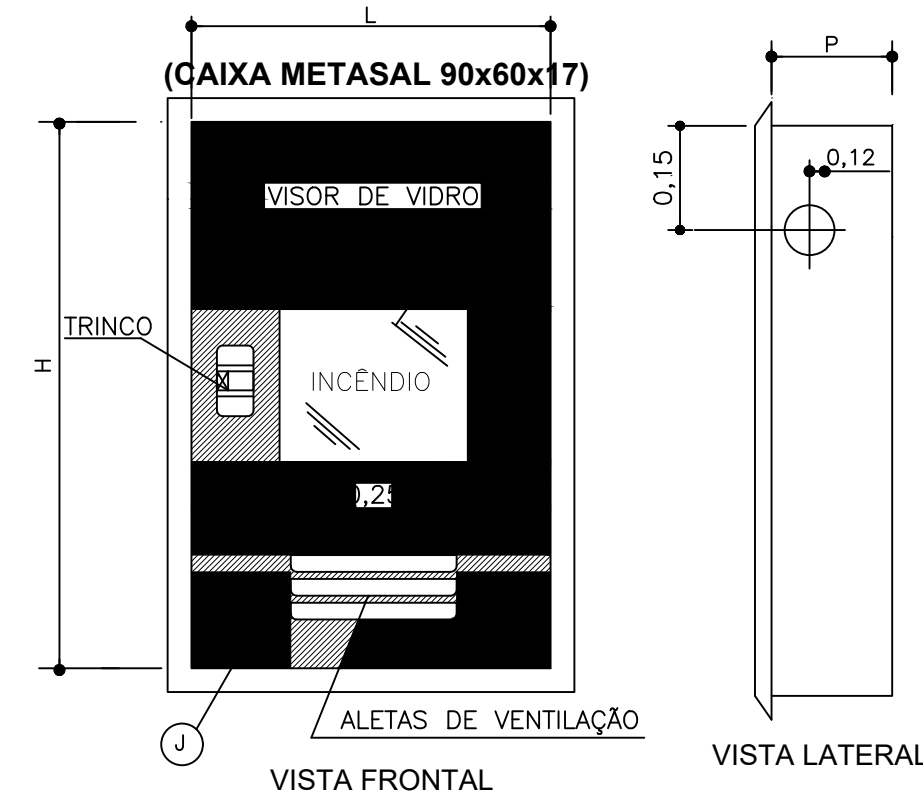


(HIDRANTE DE PAREDE)

ABRIGO PARA MANGUEIRAS DO HIDRANTE INTERNO (HI) DESTINADO A GUARDAR MANGUEIRAS ESGUICHOS E OUTROS EQUIPAMENTOS DE COMBATE A INCÊNDIO



HIDRANTE INTERNO (HI)



OBS:
A PORTA DO ABRIGO NÃO PODE SER TRANCADA, NO ENTANTO PODE SER SELADADA PARA EVITAR O USO INDEVIDO.

TABELA

DIMENSÕES DAS CAIXAS PARA HIDRANTE INTERNO				
MANG. Ø	COMP. MANG.	ALT.(H) cm	LARG.(L) cm	PROF.(P) cm
38	15	75	45	17
38	2x15	90	60	17
63	15	90	60	17
63	2x15	90	80	17
38	20	75	45	17
63	20	90	60	17

DIMENSÕES EM Cm

OBSERVAÇÕES:
PARA MANGUEIRA DE 15 e 20m USAR CAIXA (75x45x17)
PARA MANGUEIRA DE 30m USAR CAIXA (90x60x17)

Dímetro da Boca dos Esguichos:
Todos Hf's Requite 13mm

Tipo das mangueiras:
Todos Hf's 2

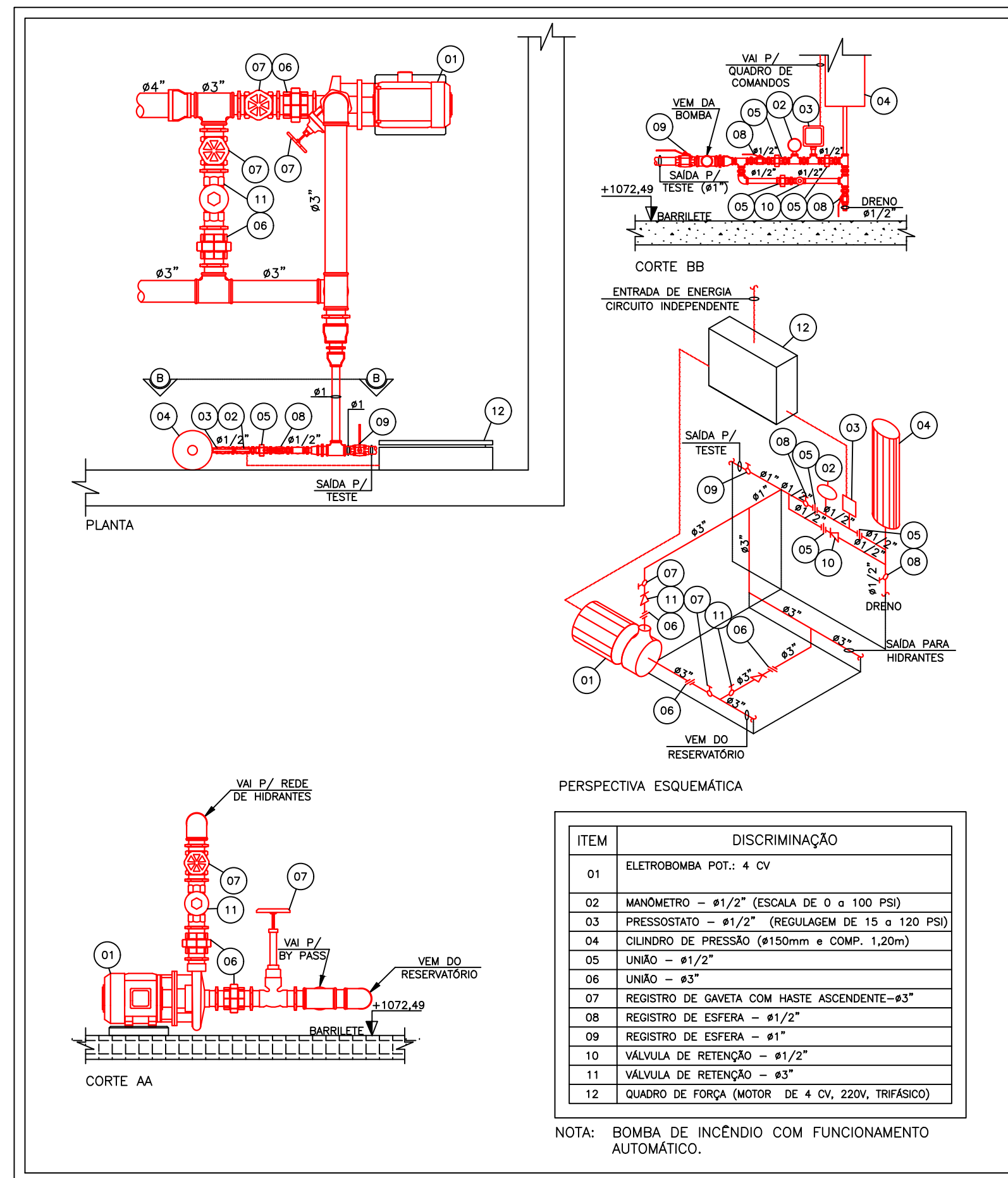
Comprimento das mangueiras:
Hf's 30m (2x15m)

LEGENDA

- (A) COLUNA DE ALIMENTAÇÃO Ø63mm (2.1/2")
- (B) "T" DE FERRO GALVANIZADO Ø63mm (2.1/2")
- (C) NIPLE DUPLO DE FERRO GALVANIZADO.
- (D) REGISTRO GLOBO ANGULAR 45° x 63mm
- (E) ADAPTADOR DE ROSCA SF 63mm RSF C/ENGATE RÁPIDO Ø38mm.
- (F) ENGATE TIPO "STORZ"
- (G) ESGUICHO CÔNICO TIPO AGULHETA, DIÂMETRO IGUAL AO DA MANGUEIRA, JUNTA DE ENGATE RÁPIDO, REQUINTE DE 13mm.
- (H) MANGUEIRA TIPO II DE FIBRA SINTÉTICA COM REVESTIMENTO INTERNO DE BORRACHA, (Ø e COMPRIMENTO CONFORME MEMORIAL) UNÕES DE ENGATE RÁPIDO, MONTADA EM ROLDANA, PODE SER MONTADA TAMBÉM EM CESTO BASCULANTE.
- (I) CESTO OU SUPORTE PARA MANGUEIRA.
- (J) ABRIGO PARA MANGUEIRA, TIPO EMBUTIR, EM CHAPA DOBRADA, # 20msg NAS DIMENSÕES INDICADAS NA TABELA I. IT-17 (4.1)
- (K) CHAVE PARA 2 CONEXÕES DE ENGATE RÁPIDO (TIPO "STORZ") Ø63mm x 38mm.

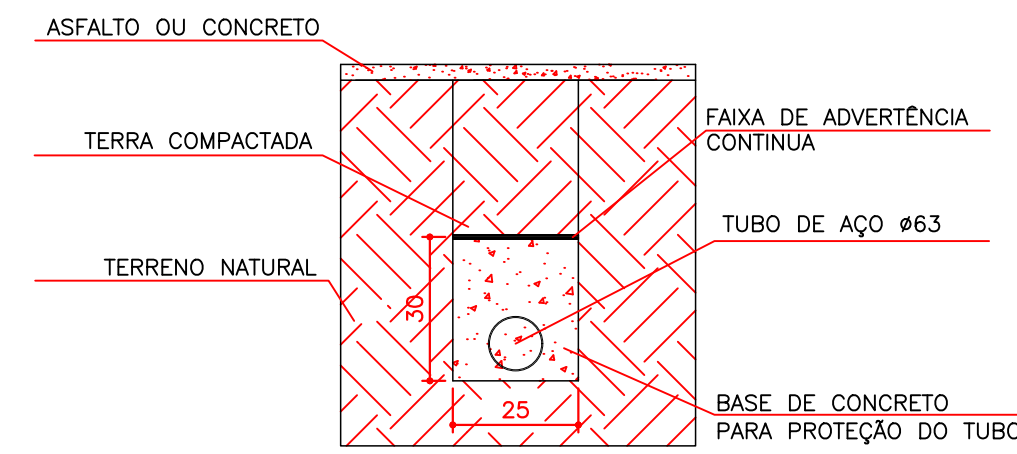
Mangueira de incêndio

A mangueira de incêndio pra uso de hidrante deve atender as condições da NBR 11861, selo de conformidade e certificado de teste, conforme NBR 12779. A mangueira de incêndio semi-rígida para uso de mangotinho deve atender às condições da EN 694/96 para o sistema tipo 1.



ITEM	DISCRIMINAÇÃO
01	ELETROBOMBA POT.: 4 CV
02	MANÔMETRO - Ø1/2" (ESCALA DE 0 a 100 PSI)
03	PRESSOSTATO - Ø1/2" (REGULAGEM DE 15 a 120 PSI)
04	CILINDRO DE PRESSÃO (Ø150mm e COMP. 1,20m)
05	UNIÃO - Ø1/2"
06	UNIÃO - Ø3"
07	REGISTRO DE GAIVETA COM HASTE ASCENDENTE - Ø3"
08	REGISTRO DE ESFERA - Ø1/2"
09	REGISTRO DE ESFERA - Ø1"
10	VÁLVULA DE RETENÇÃO - Ø1/2"
11	VÁLVULA DE RETENÇÃO - Ø3"
12	QUADRO DE FORÇA (MOTOR DE 4 CV, 220V, TRIFÁSICO)

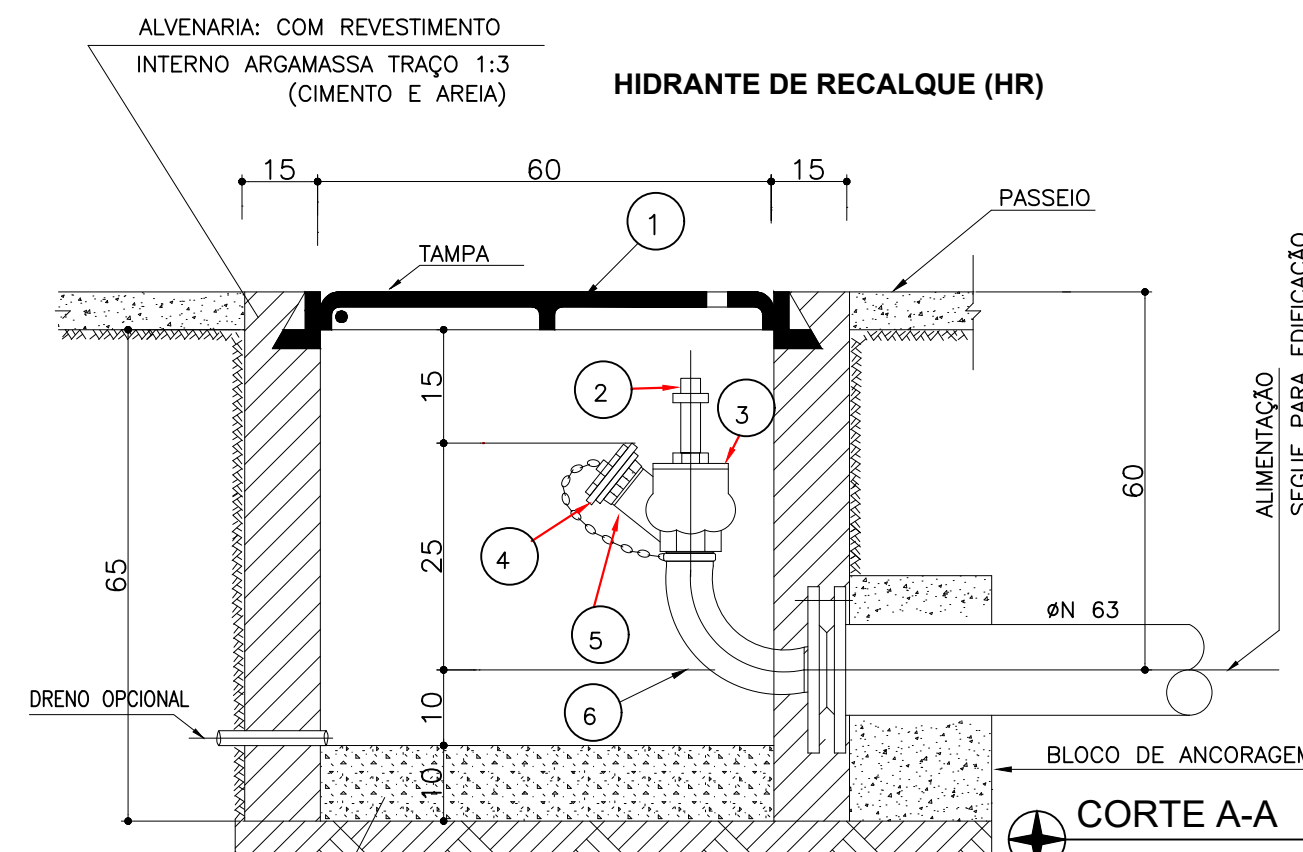
NOTA: BOMBA DE INCÊNDIO COM FUNCIONAMENTO AUTOMÁTICO.



DETALHE - TUBO ENVELOPADO SEM ESCALA

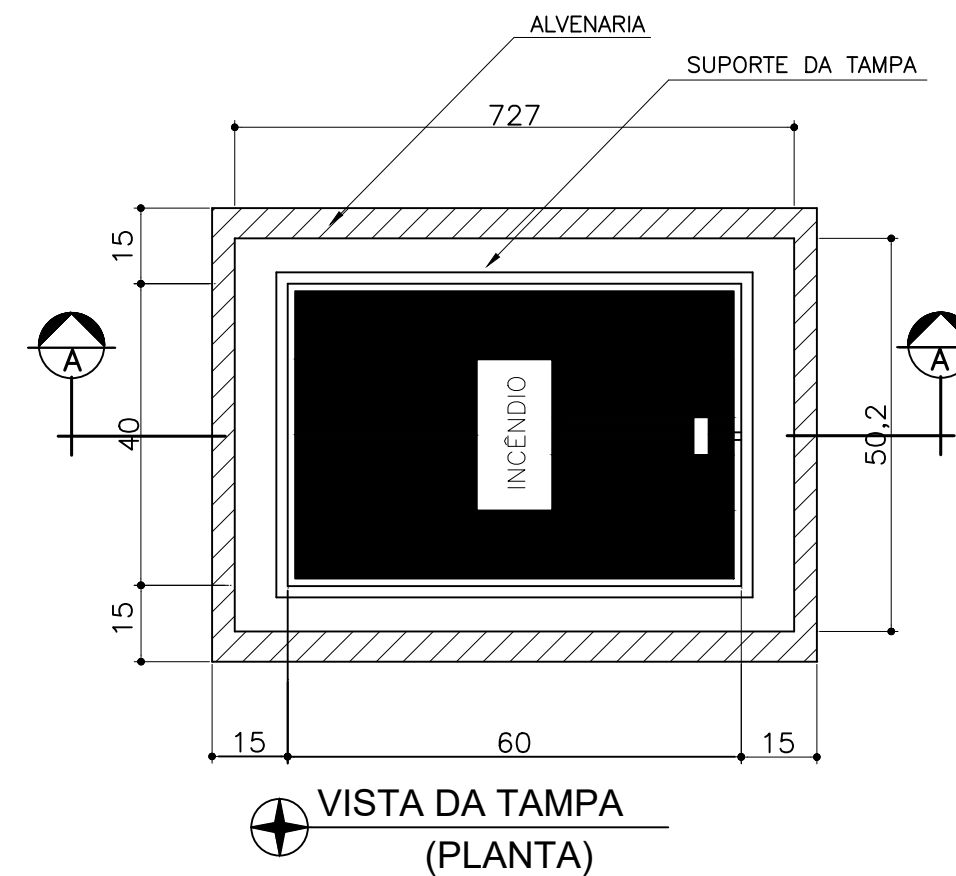
NOTA: TODOS OS TUBOS DE HIDRANTES ONDE TEM TRÂNSITO DE VEÍCULOS PESADOS DEVERÃO SER ENVELOPADOS COM CONCRETO.

DETALHE CASA DE BOMBAS SEM ESCALA

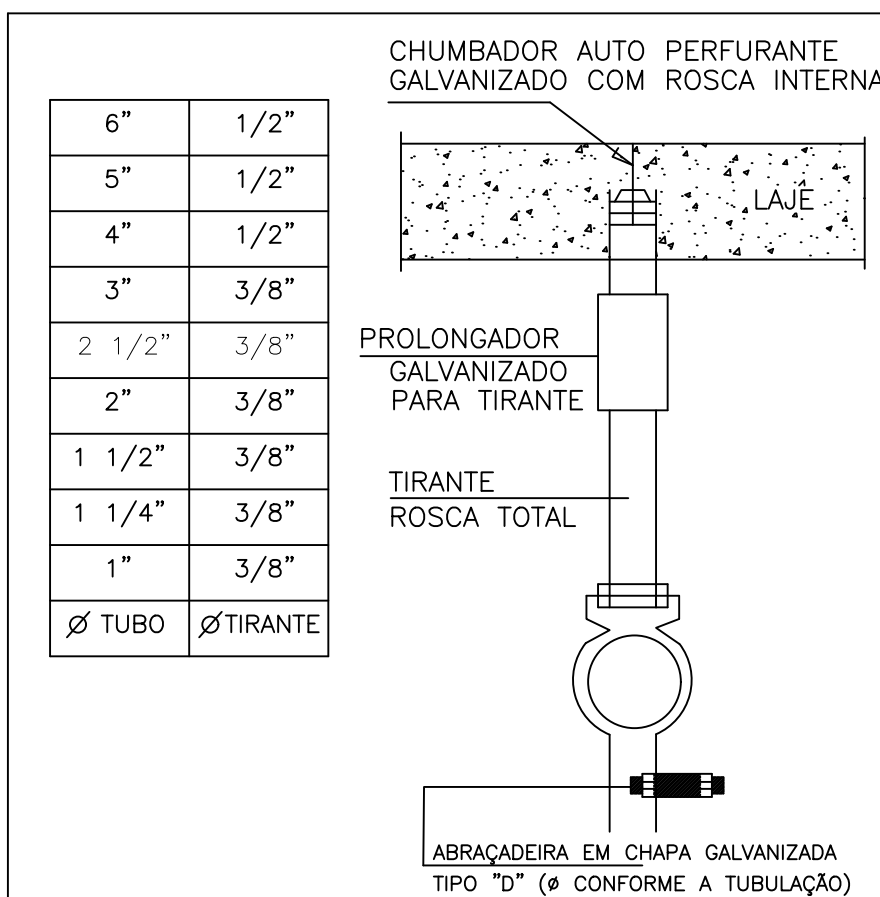


LEGENDA

- 1 TAMPA DE FERRO FUNDIDO PARA PASSEIO CONTENDO A INSCRIÇÃO (INCÊNDIO) PINTADA EM ESMALTE SINTÉTICO VERMELHO
- 2 HASTE TIPO VÁLVULA PÚBLICA (SEM VOLANTE);
- 3 REGISTRO GLOBO ANGULAR 45°, Ø 63 mm (2. 1/2"SAIDA COM ROSCA EB-669 (SF.P.P.);
- 4 TAMPÃO Ø 63mm, ENGATE RÁPIDO(COM CORRENTE),TIPO STORZ;
- 5 ADAPTADOR Ø63 mm (2. 1/2") ROSCA FÊMEA EB-669.
- 6 CURVA DE RAIÃO LONGO, ROSCA MACHO BSP Ø 63 mm (2.1/2")

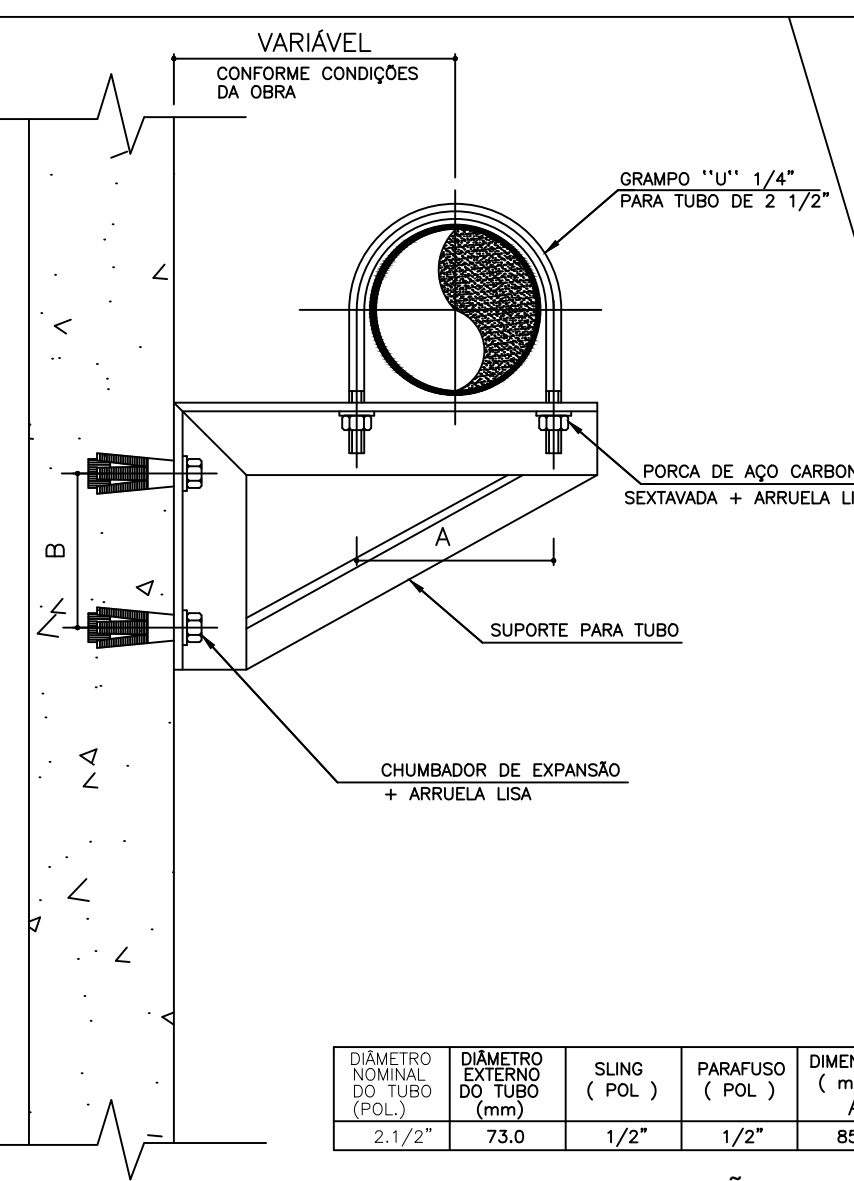


SUPORTES: NORMA NBR 10.897/1990



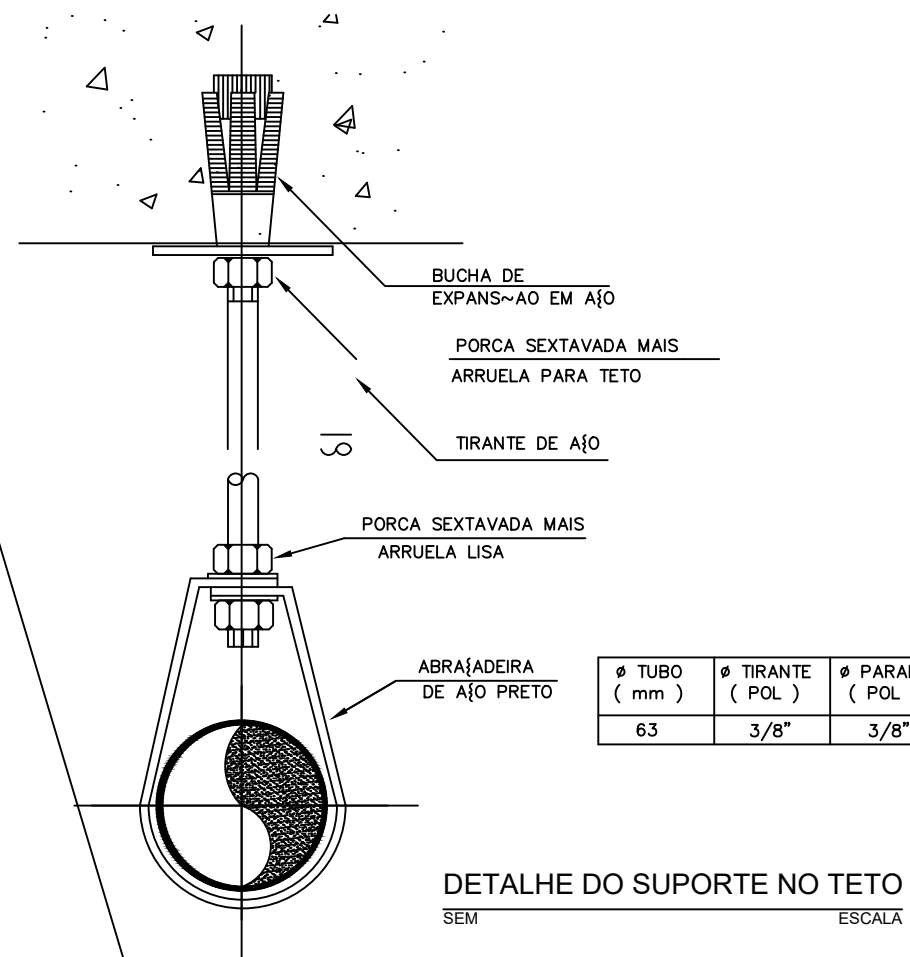
DETALHE DE FIXAÇÃO DA TUBULAÇÃO DE INCÊNDIO HORIZONTAL NA LAJE SEM ESCALA

DETALHE DE FIXAÇÃO DA TUBULAÇÃO DE INCÊNDIO HORIZONTAL NA LAJE SEM ESCALA



DIÂMETRO NOMINAL DO TUBO (POL.)	DIÂMETRO EXTERNO DO TUBO (mm)	SLING (POL.)	PARAFUSO (POL.)	DIMENSÃO (mm) A	DIMENSÃO (mm) B
2.1/2"	73.0	1/2"	1/2"	85.5	38.0

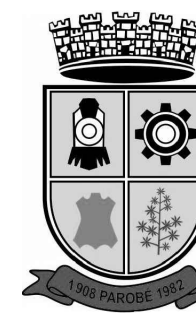
DETALHE DE FIXAÇÃO DA TUBULAÇÃO DE INCÊNDIO HORIZONTAL NA PAREDE SEM ESCALA



DETALHE DE FIXAÇÃO DA TUBULAÇÃO DE INCÊNDIO HORIZONTAL NA LAJE SEM ESCALA

DIACORDO COM A IT-17 (5.16.10) e NBR: 10.897 A TUBULAÇÃO DEVE SER FIXADA COM ESPAÇAMENTOS NO MÁXIMO 4m

* CASTELO D'ÁGUA E CASA DE MÁQUINAS SEGUE O PADRÃO ESTABELECIDO PELO FNDE, DEVENDO ESTE SER SEGUIDO COMO REFERENCIA NA AUSÊNCIA DE QUALQUER INFORMAÇÃO NO PRESENTE PROJETO.
* AS VISTAS DESSE PROJETO PODEM APRESENTAR VARIAÇÕES QUANTO A POSIÇÃO DOS ELEMENTOS, DEVENDO PRA ISSO SER OBSERVADO E SEGUIDO A PLANTA BAIXA DESENVOLVIDA E APRESENTADA NAS PRANCHAS 0501 E 0502.



PROJETO DE REFORMA E CONSTRUÇÃO

LOCAL
RUA ADÃO PIRES CERVEIRA, N.º 714, BAIRRO VILA FELIZ - PAROBÉ/RS

RESPONSÁVEL TÉCNICO
ENG. CIVIL MATHÉUS HENRIQUE WENDLAND
CREA RS250.912

RESPONSÁVEL TÉCNICO

PROPRIETÁRIO
MUNICÍPIO DE PAROBÉ
CNPJ 88.372.883/0001-01

PROPRIETÁRIO

DESENHO
MATHÉUS HENRIQUE WENDLAND

PRANCHA ESCALA

0505 INDICADA