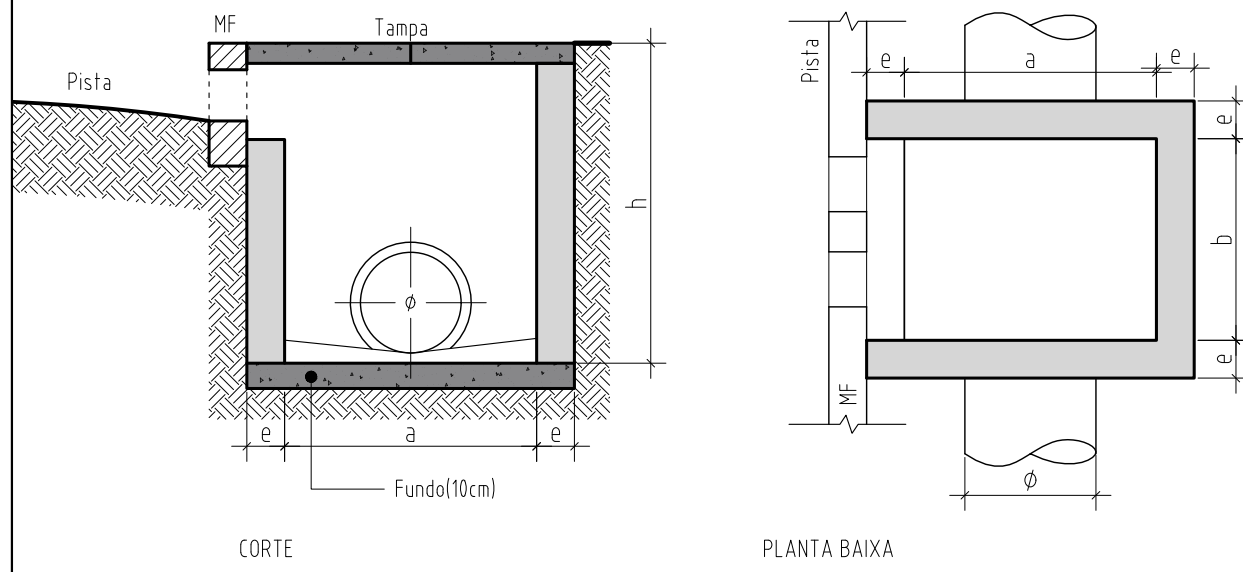


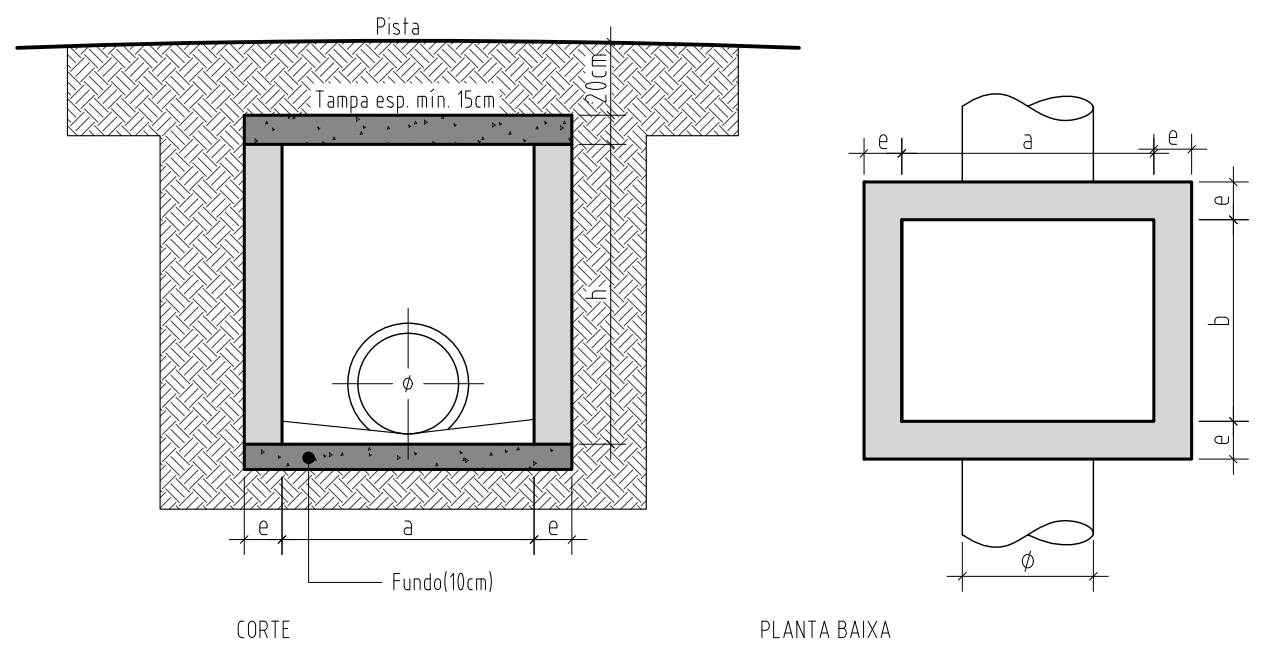
Boca de lobo - BL



Tipo	φ	h*	a*	b*	e*
BL-1	40	100	60	80	15
BL-2	60	120	100	100	25
BL-3	80	140	120	120	25

Medidas em centímetros
*Dimensões mínimas

Caixa de passagem - CxP



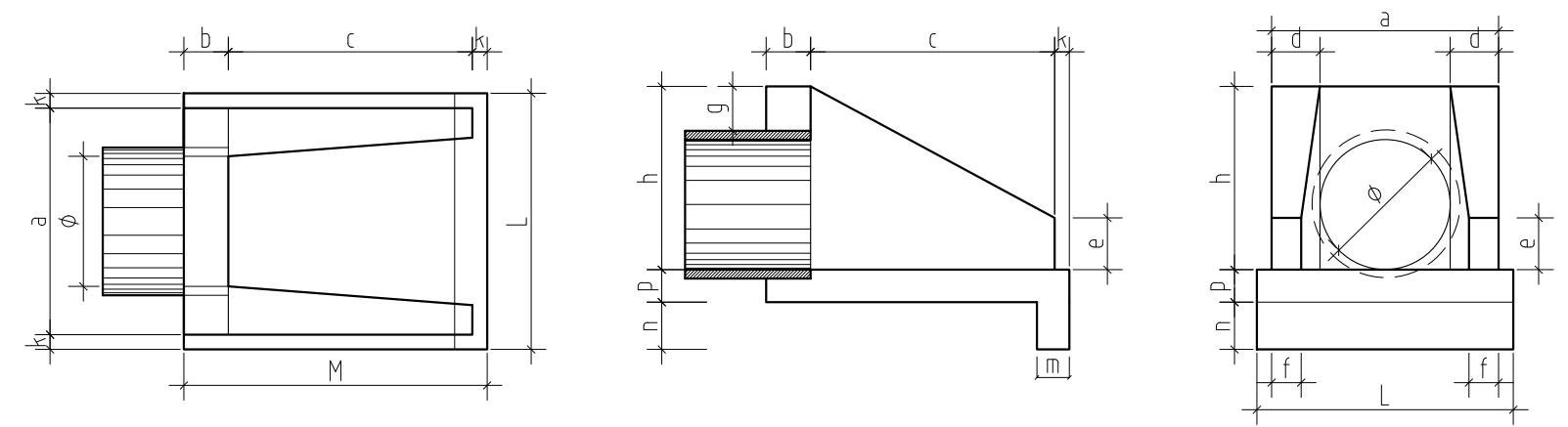
Tipo	φ	h*	a*	b*	e
CxP-1	40	100	60	80	15
CxP-2	60 e 80	140	120	120	25

Medidas em centímetros
*Dimensões mínimas

Detalhe Caixas e Bocas de Lobo

Extensão
Escala

1:50



Bueiro Simples Tubular de Concreto Ø80cm													
a	b	c	d	e	f	g	h	k	m	n	p	L	M
140	25	145	30	35	15	30	120	10	25	35	25	160	180

Medidas em centímetros

Detalhe Boca de Bueiro Simples

Extensão
Escala

1:50

Prefeitura Municipal de
Parobé

obra:
Micro-drenagem Vila Feliz

endereço:
Rua Inês Maria Vieira e Rua Libório Raymundo

descrição da prancha:
Detalhes Caixas, Bocas de Lobo e Alas

proprietário:

responsável técnico:



área:

extensão:

--- m

data:

Mar/2026

escala:

Indicada

prancha nº:

Prefeitura Municipal de Parobé
CNPJ 88.372.883/0001-01

Silmar S. de Melo
eng. civil crea/rs 126.804-d

Av. João Mosmann Filho 143 - Centro - Parobé/RS - CEP: 95.630-000
(51)3543-8600 - planejamento@parobe.rs.gov.br

04