



# MUNICÍPIO DE PAROBÉ

---

CADERNO DE DETALHAMENTO - VIA URBANA  
Prefeitura Municipal de Parobé/RS  
Secretária de Planejamento  
Março 2026

## Via Urbana

Área total passeio: 880,86m<sup>2</sup>

Área total do passeio com plataforma: 962,72m<sup>2</sup>

Área total das plataformas: 81,86m<sup>2</sup>

Medida linear meio-fio : 530,98m



Plataforma Urbana de Permanência

Floreiras

Faixa de pedestres

Floreiras

Plataforma Urbana de Permanência

Floreiras

Floreiras

Floreiras

Calçada existente que permanece

Plataforma Urbana de Permanência

Isométrica  
sem escala

Plataforma Urbana de Permanência

Calçada existente que permanece

Plataforma Urbana de Permanência

Floreiras

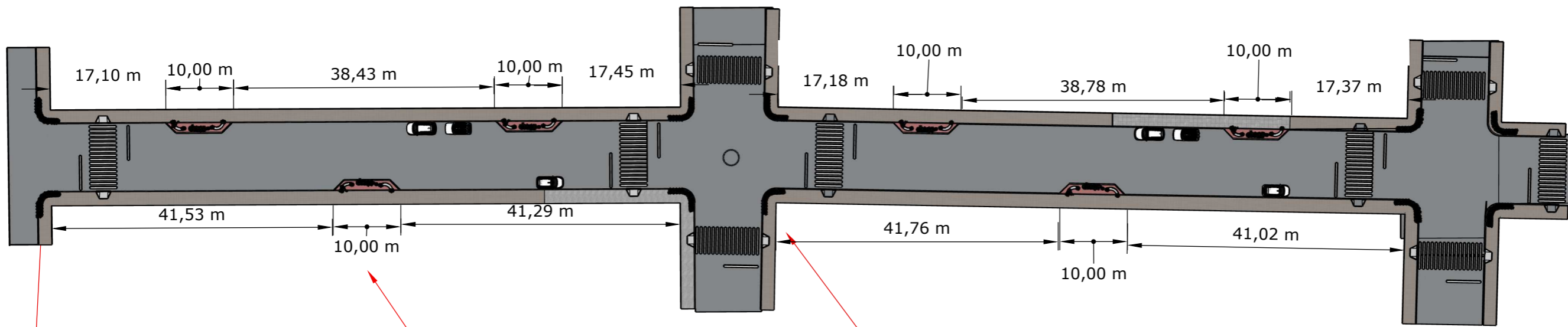
Faixa de pedestres

Plataforma Urbana de Permanência

Faixa de pedestres

Floreiras

Floreira



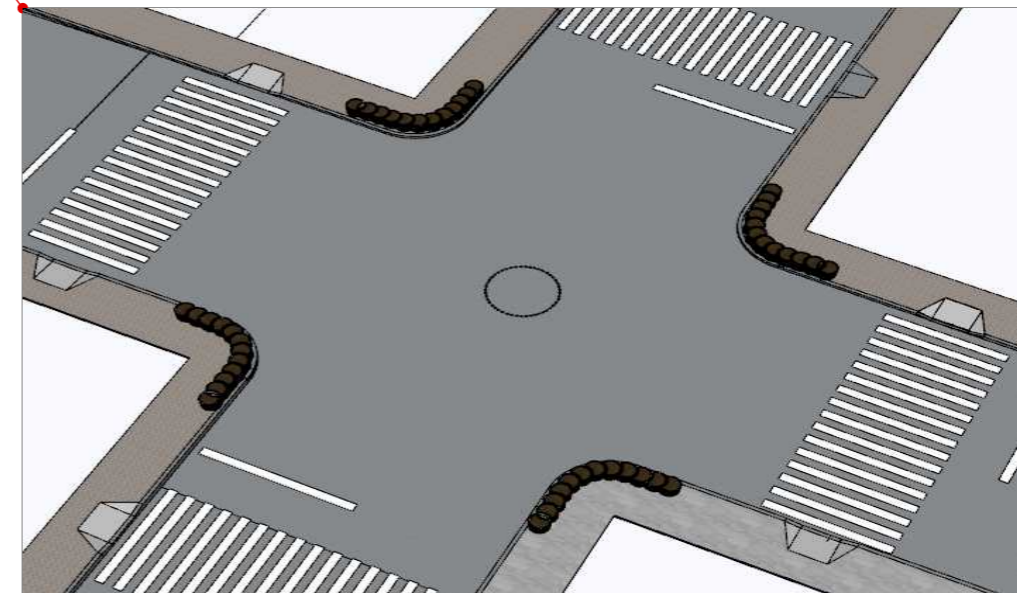
Vista Superior  
escala 1:550



Floreiras em cada esquina



Plataforma urbana de permanência



Ampliação

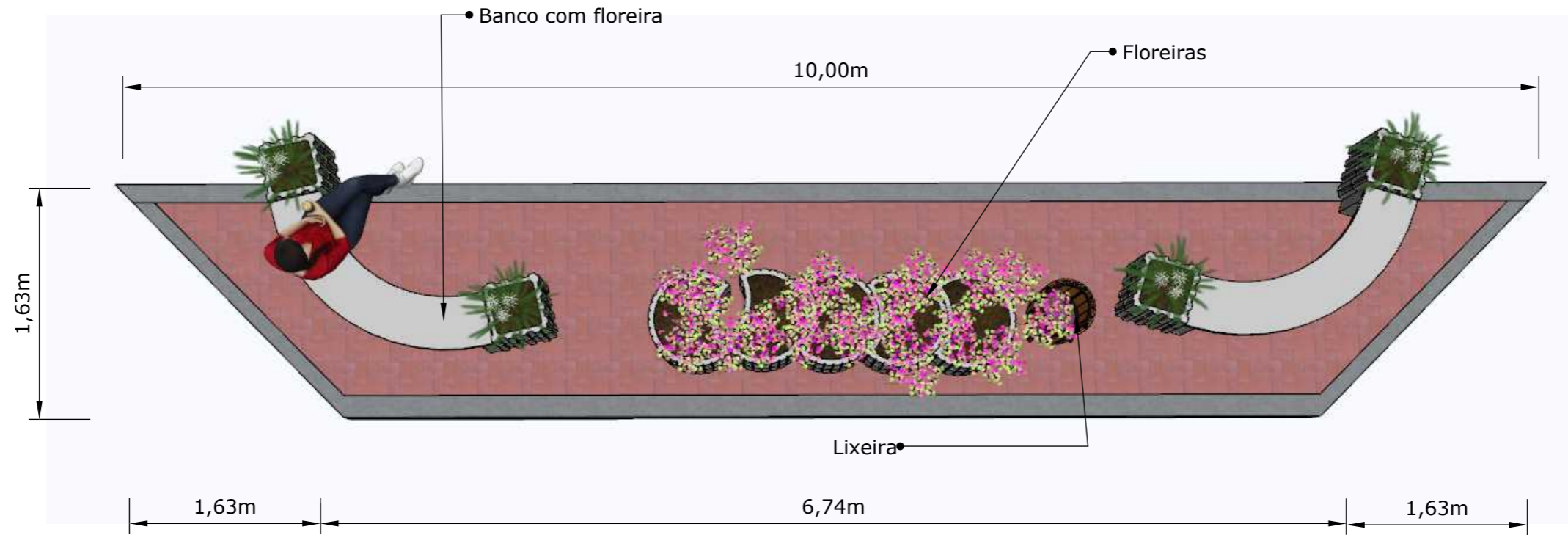
## Via Urbana

### Plataforma urbana de permanência



# Via Urbana

## Detalhamento - Plataforma urbana de permanência



Vista Superior  
escala 1:50

