



BIDDEN COMERCIAL.

CNPJ 36.181.473/0001-80 | I. E. 90839180-28
 Rua Capitão João Zaleski, 1763 - CEP 81.010-080
 Curitiba- Paraná | Fone 41) 4103-7690/ (41) 9148-2036
 E-mail: contato@biddencomercial.com.br

Dispensa eletrônica 057/2024

Para: MUNICÍPIO DO RIO GRANDE

Data: 07/06/2024

Bidden Comercial Ltda sediada à Rua Capitão João Zaleski, nº 1763, SEDE, Lindóia, Curitiba/PR, CEP 81010-080, inscrita no CNPJ sob o nº 36.181.473/0001-80 vêm, por intermédio de seu representante legal e administrador, Sr(a) MABEL ANDRUSIEVICZ.

Responsável pela assinatura do contrato titular da empresa, Sra. MABEL ANDRUSIEVICZ, solteiro, CPF nº 72702818900.

Dados bancários: Banco Cooperativo Sicredi S.A (748) - Agência: 0730 - C/C: 25418-9.

E-mail(s): contato@biddencomercial.com.br,licitacao.bidden@gmail.com

Telefone de Contato: Telefone de Contato: Sessão Pública: (49) 99132-9784 / Entregas: (41) 4103-7690/ (41) 9148-2036 -- E-mail contato@biddencomercial.com.br / licitacao.bidden@gmail.com.

PROPOSTA DE PREÇOS

ITEM	DESCRIÇÃO	UNID	QTD	FABRICANTE/MARCA/LINHA/MODELO	PREÇO EM REAIS	
					UNITÁRIO	TOTAL
LOTE 1						
1	Pulverizador Costal a Bateria 18 Litros. Características: - Bateria de Lítio -ion, selada, com tensão de 11,1v e 8 Ah - Autonomia de mais de 17h - Carga Completa em 3h50 - Carregador Bivolt com indicador - Aviso Luminoso contra descarga total da bateria - Sistema de Regulagem de Pressão: Eletrônico com potenciômetro - Pressão de Trabalho (máxima): 58 psi (4 bar) - Vazão em aberto (máxima): 2,6 L/min - Peso vazio: 5,2 Kg - Peso cheio: 23,2 Kg - 1 ano de Garantia contra defeitos de fábrica - Ponta Leque 80.02E (Even) - Válvula de Controle de Fluxo (CFV) de 1,5 BAR (Vermelha) para utilização em BRI (Borrifação Intradomiciliar).	UN	2	Lynus / PL-18B	R\$ 450,00 (quatrocentos e cinquenta reais)	R\$ 900,00 (novecentos reais)
VALOR TOTAL LOTE 1						R\$ 900,00 (novecentos reais)
VALOR TOTAL						R\$ 900,00 (novecentos reais)

PRAZO DE VALIDADE DA PROPOSTA: 60 (sessenta) dias, a contar da data de sua apresentação.

PRAZO DE ENTREGA DO MATERIAL: 15 (quinze) dias, contados da data de sua solicitação.

PRAZO DE PAGAMENTO: 30 (trinta) dias, contados do recebimento do produto e da Nota Fiscal/Fatura.

BIDDEN COMERCIAL LTDA.

Sócia Administradora

BIDDEN COMERCIAL. CNPJ 36.181.473/0001-80 | I. E. 90839180-28 Rua Capitão João Zaleski, 1763 - CEP 81.010-080
 Curitiba- Paraná | Fone 41) 4103-7690/ (41) 9148-2036 E-mail: contato@biddencomercial.com.br

PROCURADOR CONSTITUÍDO



BIDDEN COMERCIAL.

CNPJ 36.181.473/0001-80 | I. E. 90839180-28
 Rua Capitão João Zaleski, 1763 - CEP 81.010-080
 Curitiba- Paraná | Fone 41) 4103-7690/ (41) 9148-2036
 E-mail: contato@biddencomercial.com.br

PRAZO DE GARANTIA DO PRODUTO: conforme exigência do edital e/ou conforme prazo da fabricante, caso maior.

Observações:

■ Declaramos que estamos de pleno acordo com todas as condições estabelecidas no Edital e seus Anexos, bem como aceitamos todas as obrigações e responsabilidades especificadas no Termo de Referência.

■ Declaramos que nos preços cotados estão incluídas todas as despesas que, direta ou indiretamente, fazem parte do presente objeto, tais como gastos da empresa com suporte técnico e administrativo, impostos, seguros, taxas, ou quaisquer outros que possam incidir sobre gastos da empresa, sem quaisquer acréscimos em virtude de expectativa inflacionária e deduzidos os descontos eventualmente concedidos

Declara para fins de participação que:

- As mercadorias ofertadas atendem todas as especificações exigidas no Edital.
- Os preços indicados contemplam todos os custos diretos e indiretos incorridos na data da apresentação desta proposta incluindo, entre outros: tributos, encargos sociais, material, despesas administrativas, seguro, frete e lucro.
- Cumpre as condições estabelecidas para efeito de habilitação, nos termos do disposto no inciso VII, do artigo 4º da Lei 10.520/02, de 17 de julho de 2002;
- Para fins do disposto no inciso VI do art. 68 da Lei nº 14.133/21, não emprega menor de dezoito anos em trabalho noturno, perigoso ou insalubre e não emprega menor de dezesseis anos. Encontrando-se em situação regular perante o Ministério do Trabalho, no que se refere à observância do disposto no inciso XXXIII do artigo 7º da Constituição Federal.
- Não pesa contra si declaração de inidoneidade para licitar ou contratar, expedida em face do disposto no art. 155 da Lei 14.133/21.
- Não possuir parentesco até o 3º grau civil, afim ou consanguíneo, com qualquer servidor ou ocupante de função de confiança deste órgão licitador.
- Não haver em seu quadro societário nenhum sócio majoritário que esteja impedido de contratar com o poder público por aplicação do art. 12, incisos I, II e III, cumulado com os arts. 9 a 11, da Lei 8.429, de 02 de junho de 1992, assim como, caso venha a ser declarado vencedor da licitação acima referida, com a consequente assinatura do contrato, me comprometo a comunicar o Poder Público caso haja o impedimento acima supervenientemente à assinatura do contrato;
- Não possui em seu quadro de pessoal servidor público do Poder Executivo Municipal, exercendo funções técnicas, econômica, financeira, trabalhista, gerência, administração ou tomada de

BIDDEN COMERCIAL LTDA.

Sócia Administradora

PROCURADOR CONSTITUÍDO

BIDDEN COMERCIAL. CNPJ 36.181.473/0001-80 | I. E. 90839180-28 Rua Capitão João Zaleski, 1763 - CEP 81.010-080
 Curitiba- Paraná | Fone (41) 4103-7690/ (41) 9148-2036 E-mail: contato@biddencomercial.com.br



BIDDEN COMERCIAL.

CNPJ 36.181.473/0001-80 | I. E. 90839180-28
 Rua Capitão João Zaleski, 1763 - CEP 81.010-080
 Curitiba- Paraná | Fone 41) 4103-7690/ (41) 9148-2036
 E-mail: contato@biddencomercial.com.br

decisão, ou que deles, seja cônjuge, companheiro ou parente em linha reta, colateral ou por afinidade, até o terceiro grau (inciso IV, do art. 14 da Lei 14.133).

- Nos termos do art. 14, da Lei nº 14.133, não possui como sócio ou procurador, servidor público efetivo ou não, ainda que licenciado do cargo, nem mantém vínculo de natureza técnica, comercial, econômica, financeira, trabalhista ou civil com dirigente da Administração Pública ou que deles seja cônjuge, companheiro ou parente em linha reta, colateral ou por afinidade, até o terceiro grau.
- Examinou o presente Edital e seus anexos, e que concorda com seu conteúdo e submete-se a todas as exigências estabelecidas no mesmo, e que a proposta apresentada está em conformidade com as exigências editalícias;
- Sob as penas da lei, em especial o art. 299 do Código Penal Brasileiro, que a proposta apresentada para participar desta licitação foi elaborada de maneira independente o conteúdo da proposta não foi, no todo ou em parte, direta ou indiretamente, informado, discutido ou recebido de qualquer outro participante potencial ou de fato desta licitação por qualquer meio ou por qualquer pessoa; a intenção de apresentar a proposta elaborada para participar da licitação não foi informada, discutida ou recebida de qualquer outro participante potencial ou de fato desta licitação, por qualquer meio ou por qualquer pessoa; que não tentou, por qualquer meio ou por qualquer pessoa, influir na decisão de qualquer outro participante quanto a participar ou não da referida licitação; que o conteúdo da proposta apresentada para participar da licitação não será, no todo ou em parte, direta ou indiretamente, comunicado ou discutido com qualquer outro participante antes da adjudicação do objeto da referida licitação; que o conteúdo da proposta apresentada não foi, no todo ou em parte, direta ou indiretamente, informado, discutido ou recebido de qualquer integrante do órgão licitante antes da abertura oficial das propostas; e que está plenamente ciente do teor e da extensão desta declaração e que detém plenos poderes e informações para firmá-la;
- Até a presente data, inexistem fatos supervenientes impeditivos para sua habilitação no presente processo licitatório, estando ciente da obrigatoriedade de declarar ocorrências posteriores;
- Os documentos apresentados são fiéis e verdadeiros;
- Os documentos apresentados de origem não eletrônica conferem com os seus respectivos originais, nos termos do que dispõe o art. 3º, inciso 2º da Lei Federal nº 13.726/2018;
- Não possui, em sua cadeia produtiva, empregados executando trabalho degradante ou forçado, observando o disposto nos incisos III e IV do art. 1º e no inciso III do art. 5º da Constituição Federal;
- Prazo de início de fornecimento/execução dos serviços de acordo com o estabelecido no termo de referência (anexo) do edital desse processo.

Mabel Andrusz

BIDDEN COMERCIAL LTDA.

Sócia Administradora

PROCURADOR CONSTITUÍDO



HOME > PRODUTOS > PULVERIZAÇÃO

PL-18B - PULVERIZADOR BATERIA 2 EM 1

PULVERIZAÇÃO



DESCRIÇÃO

Um produto leve e compacto movido à bateria ou manualmente, para o uso profissional na aplicação de inseticidas, herbicidas.

De fácil operação e manuseio, pode ser utilizado em pequenas e grandes hortas e jardins por qualquer pessoa.

Possui kit de reparo, vários tipos de bicos de pulverização e carregador de baterias 12V.

Dados Técnicos

Código do produto: 9527.5

Tipo de uso: **Profissional**

Capacidade do tanque: **18 litros**

Comp. da mangueira: **1,17m**

Pressão do tanque: **0,2 a 0,4Mpa**

Tipo de bomba: **Diafragma**

Cilindro: **Polipropileno**

Autonomia da bateria: **5 horas**

Característica da bateria: **12V - 8Ah/20h**

Peso (kgf): **7,2**

PULVERIZADOR PL-18B 2 em 1 (Bateria e ...







PRINCIPAIS CARACTERÍSTICAS

TODOS OS DIREITOS RESERVADOS . 2017 . LYNUS

MANUAL DE INSTRUÇÕES E CERTIFICADO DE GARANTIA



Imagem ilustrativa



PL-18B

PULVERIZADOR BATERIA/MANUAL

Leia atentamente todas as informações contidas neste Manual a fim de ter um melhor aproveitamento do equipamento e evitar acidentes.

LYNUS®

UMA VARIEDADE DE PRODUTOS PARA VOCÊ



Parabéns pela escolha, este Pulverizador Manual foi desenvolvido e fabricado com alta tecnologia, com a utilização de material em polipropileno de alta densidade.

O Equipamento é de fácil operação e manutenção, indicado para aplicação de todos os tipos de herbicidas, inseticidas, pesticidas, fertilizantes e desinfetantes.



ADVERTÊNCIAS

A utilização imprópria do equipamento assim como a não observação das normas de segurança, pode resultar em ferimentos graves, envenenamento e morte .

Leia atentamente o Manual antes de começar a operar este Equipamento.



**USAR ROUPAS
ADEQUADAS**



**USAR
LUVAS**



**USAR ÓCULOS
DE PROTEÇÃO**



**USAR MÁSCARA
COM FILTRO**

- Evitar a pulverização com ventos fortes.
- Sempre pulverize com o vento soprando o spray longe de você.
- Sempre liberar a pressão antes de reencher, na manutenção e/ou armazenamento.
- Não deixe o equipamento sem supervisão enquanto pressurizado.
- Sprays químicos são perigosos se ingeridos ou em contato com a pele. Consultar sempre as instruções de segurança do Fornecedor de Produtos Químicos, entrar em contato com o Órgão de Informações sobre Envenenamento ou um médico imediatamente.
- Sempre consulte a mistura e instruções de segurança, conforme especificado pelo Fornecedor de Produtos Químicos.

PRINCÍPIO DE FUNCIONAMENTO E CARACTERÍSTICAS

1. A bateria deverá estar totalmente carregada antes de utilizar o pulverizador;
2. Ligue o carregador na tomada e aguarde até o LED da fonte ficar verde, indicando carga completa;
3. Antes de utilizar o Equipamento verifique se a bateria está totalmente carregada;
4. O Pulverizador opera somente com produtos líquidos. Nunca utilizar produtos em pó ou insolúveis;
5. A temperatura máxima do líquido não deve ultrapassar 40 graus C;
6. Nunca utilizar o Equipamento sem os filtros, pois pode ocasionar danos a bomba. A falta de uso destes componentes acarretará na perda da garantia;
7. Sempre que for encher o Equipamento, certifique-se que não escorra líquido para a caixa da bateria, pois pode provocar curtos-circuitos na parte elétrica do Pulverizador;
8. Para utilizar o Pulverizador, primeiro ligá-lo para em seguida acionar o gatilho para início da pulverização;
9. Todo o Pulverizador é fabricado em plástico, a fim de torná-lo mais leve e prático. Todos os componentes que entram em contato com o produto são fabricados em plástico reforçado. A dimensão do bocal é apropriada para evitar que escorra produtos para fora do tanque. As dimensões do Equipamento foram definidas para melhor conforto, oferecendo ótimo equilíbrio para o usuário.

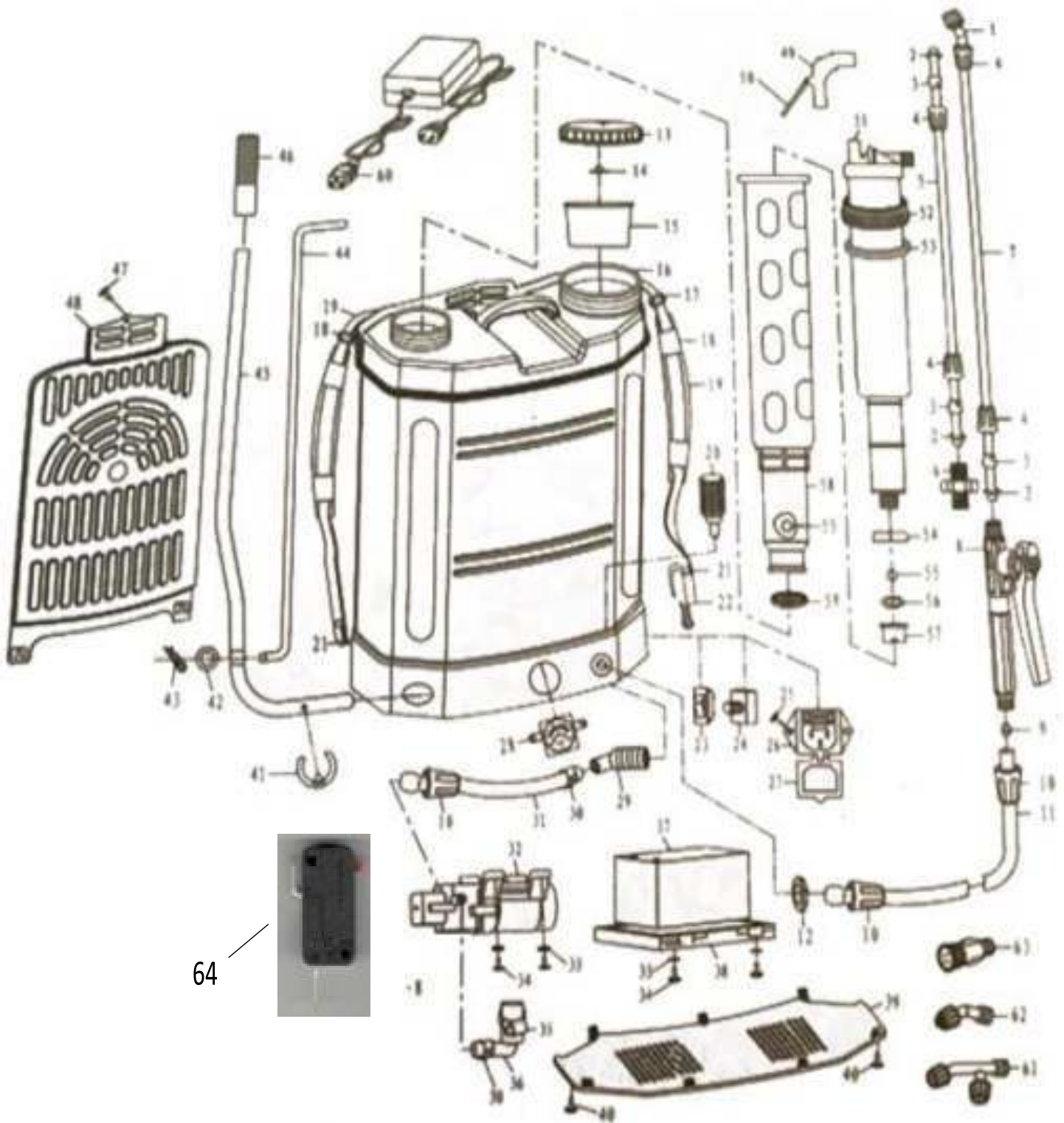
PULVERIZAÇÃO

- O horário para uma melhor pulverização é de manhã ou no final da tarde, sem ventos;
O Usuário deve caminhar sempre a favor do vento, desta forma, diminuindo o contato com o produto;
No caso de qualquer tipo de contato com o produto, o Usuário deve imediatamente lavar a área de contato com água limpa e sabão neutro;
No surgimento de qualquer sintoma, um médico deve ser procurado imediatamente;
Todas as informações contidas neste Manual devem ser seguidas pelo Usuário, garantindo segurança e preservação do equipamento.

MANUTENÇÃO

- Após a utilização, o pulverizador deve ser lavado com água limpa e corrente.
Após a limpeza o Pulverizador deve ser ligado por 2 a 3 minutos com água limpa, para limpar o sistema de pulverização.
- IMPORTANTE:** o Pulverizador deve ser submetido a uma revisão geral no final de cada 10 horas de uso ou quando surgir qualquer problema.
Se estas revisões forem respeitadas, prolongará o bom funcionamento e aumentará a vida útil do Pulverizador.
Para efeitos de garantia estas revisões devem ser respeitadas.

CONHECENDO O PRODUTO



64

A LYNUS se reserva ao direito de alterar seus Produtos sem aviso prévio, sempre visando melhorias e a satisfação de seus Clientes.

Nº	Descrição	QUANT.
1	Esguicho leque	1
2	Anel O'ring 14,6 x 3	4
3	Protetor do engate	2
4	Bucha	4
5	Lança secundária	1
6	Conector da Lança secundária	1
7	Lança	1
8	Gatilho	1
9	Botão	1
10	Trava da mangueira	2
11	Mangueira	1
12	Arruela da trava da mangueira	1
13	Válvula da tampa	1
14	Tampa do tanque	1
15	Filtro do tanque	1
16	Tanque	1
17	Trava da Alça A	1
18	Protetor do ombro	2
19	Alça	2
20	Filtro de sucção	1
21	Trava da Alça A	2
22	Engate	1
23	Botão de ligar / desligar	1
24	Controlador de velocidade	1
25	Parafuso Ø3 x12	1
26	Conector de recarga	1
27	Tampa do conector de recarga	1
28	Voltímetro	1
29	Bucha da mangueira	1
30	Abraçadeira 01	1
31	Mangueira 02	1
32	Bomba de pressão	1
33	Arruela	4
34	Parafusos Ø4 x16	4
35	Abraçadeira 02	1
36	Mangueira	1
37	Bateria	1
38	Base da Bateria	1
39	Tampa inferior	1
40	Parafuso Ø4 x14	2
41	Trava da alavanca de operação	1
42	Arruela	1
43	Trava da barra de conexão	1
44	Barra de conexão	1
45	Alavanca de operação	1
46	Punho	1
47	Parafuso 3/8"	1
48	Encosto	1
49	Suporte da alavanca	1
50	Trava da alavanca	1
51	Êmbolo	1
52	Tampa do êmbolo	1
53	Junta	1
54	Acoplamento	1
55	Esfera de vidro	1
56	Arruela da esfera	1
57	Base da esfera	1
58	Cilindro	1
59	Filtro de sucção	1
60	Carregador da bateria	1
61	Esguicho duplo	1
62	Esguicho cônico	1
62	Esguicho com 4 Furos	1
64	Interruptor da Bomba	1

ATUALIZADO 31/10/2018

PROBLEMAS E POSSÍVEIS SOLUÇÕES

Problema	Causa	Solução
O pulverizador não liga.	Fios desconectados; Bateria fraca; Interruptor com defeito.	Abra a tampa da bateria na parte inferior e conecte os cabos; Carregue a bateria; Substitua o interruptor.
Com o pulverizador ligado, há um barulho estranho.	Parafusos e tampas do Pulverizador frouxos.	Aberte parafusos e a tampa.
Pulverizador sem pressão ou com vazamento.	Anéis de vedação estão soltos ou danificados.	Aperte ou substitua os anéis.
A pressão se mantém quando o gatilho é acionado.	O esguicho ou filtro estão entupidos.	Limpe e lubrifique a parte externa do êmbolo.
Com o gatilho fechado a pressão não é gerada.	A tampa do êmbolo ou as bolas de vedação estão gastas.	Substitua a peça que estiver gasta.
A pressão não é gerada.	A bola de vedação está fora do lugar ou gasta; Bateria fraca.	Posicione a esfera de vidro de forma correta ou substitua; Carregue a bateria.

CERTIFICADO DE GARANTIA

A LYNUS, oferece cobertura de garantia a todos os produtos por ela comercializados contra defeitos de fabricação, pelos períodos conforme descritos a seguir. Pelo período de 6(seis) meses, sendo 3 (três) meses como garantia legal (lei 8.078 artigo 26) e mais 3 (três) meses de garantia complementar (lei 8.078 art.50), válidos a partir da data de compra, devidamente comprovada pela nota fiscal de venda ao consumidor final, sujeitos as exclusões e limitações abaixo descritas.

Obs. Esta garantia é válida somente para produtos originais LYNUS.

Esta garantia não cobre eventuais danos e prejuízos decorrentes da operação inadequada e da utilização incorreta deste produto.

Pessoas cobertas pela garantia

O consumidor final é todo aquele que não tenha o propósito de revender o produto. Pessoa a quem foi transferida a propriedade do produto dentro do período de garantia, mas somente pelo saldo de período de garantia (as pessoas identificadas nesses itens são denominadas consumidores).

Exclusão da garantia

As seguintes situações não são cobertas pela garantia:

- Peças e componentes não fornecidos pela LYNUS.
- Qualquer defeito que resulte de acidentes, abuso, negligência, estragos causados por ligação errada, falta de lubrificação e uso inapropriado do produto.
- Itens ou serviços necessários para uso normal e manutenção regular do produto, ou seja:
 - consertos necessários por excesso de sujeira, impurezas, abrasivos, umidade, corrosão causados por uso de produtos não recomendados e outras condições similares.
 - Danos causados pela não observância das instruções contidas neste Manual.
 - Desgaste natural inerente à utilização do produto.
 - Equipamento enviado para consertos em assistências técnicas ou pessoas não credenciadas pela LYNUS.
 - Capacitores, interruptores, correias, rolamentos e despesas de transportes.
 - Sobrecarga mecânica e sobrecarga elétrica.



Exclusão da Garantia

As seguintes situações não estão cobertas pela garantia:

Componentes quebrados e/ou ligado de maneira inapropriada, fugindo das instruções contidas neste Manual.

Limitações

A LYNUS não será responsável por qualquer incidente ou estrago adicional. Não há outra garantia expressa a não ser as inclusas neste documento. Qualquer garantia que seja submetida na lei para algum uso específico ou outro, para qualquer produto, somente será válida durante o período de garantia legal conforme citado acima.

Direitos

Esta garantia dá direitos legais específicos, conforme legislação em vigor.

Providenciar

- Lubrificação apropriada para todos os componentes;
- Ao encaminhar o produto a rede Autorizada LYNUS, apresentar sempre nota fiscal de compra do equipamento;
- As despesas de frete e transporte até a autorizada LYNUS é de responsabilidade do cliente;
- Ao adquirir a máquina, preencher os campos do item "PRESTAÇÃO DE SERVIÇOS" localizado na contracapa traseira deste Manual de Instruções e Certificado de Garantia.

Obrigações LYNUS

Qualquer produto ou componente defeituoso coberto por esta garantia será fornecido sem ônus ao consumidor.

Produtos defeituosos cobertos por esta garantia, serão consertados de acordo com o fluxo normal de trabalho da rede LYNUS a quem o produto foi encaminhado para conserto. E depende da disponibilidade de peças para reposição, observando o prazo de 30 (trinta) dias conforme Código de Defesa do Consumidor.

Caso tenha dúvidas sobre o Produto, procure nosso Atendimento ao Consumidor no telefone 47 3456-3736 ou e-mail lynus@lynus.com.br.

A LYNUS reserva-se no direito de alterar este Manual sem prévio aviso.



PRESTAÇÃO DE SERVIÇOS

Por favor tenha sempre em mãos as seguintes informações quando for solicitar algum serviço:

Modelo:

Nº de Série:

Revendedor:

Nº da Nota Fiscal:

Data da Compra: / /



lynus@lynus.com.br

Fone: 47 3456-3736

LYNUS®

UMA VARIEDADE DE PRODUTOS PARA VOCÊ

Importado e Distribuído por:

LYNUS IND., COM., IMP. E EXP. LTDA.

CNPJ: 07.162.964/0001-85

Rod. BR-101 - Km 78 - nº 2500 - Distrito Itapocu

CEP 89245-000 - Araquari - Santa Catarina -BR

Fone/Fax: (47) 3456-3736 | www.lynus.com.br

ORIGEM: CHINA