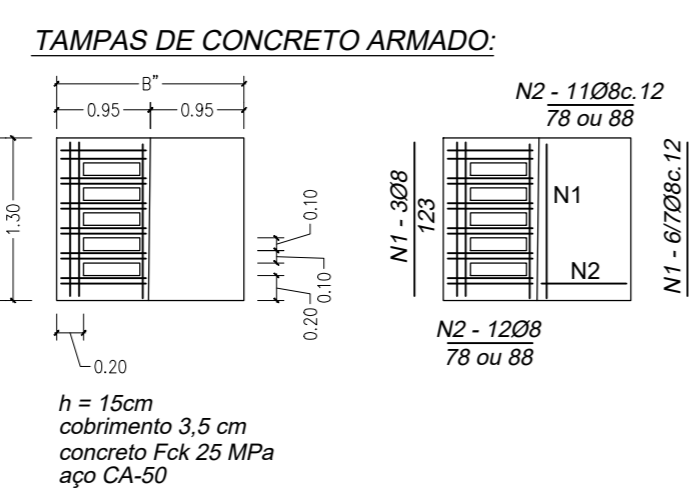
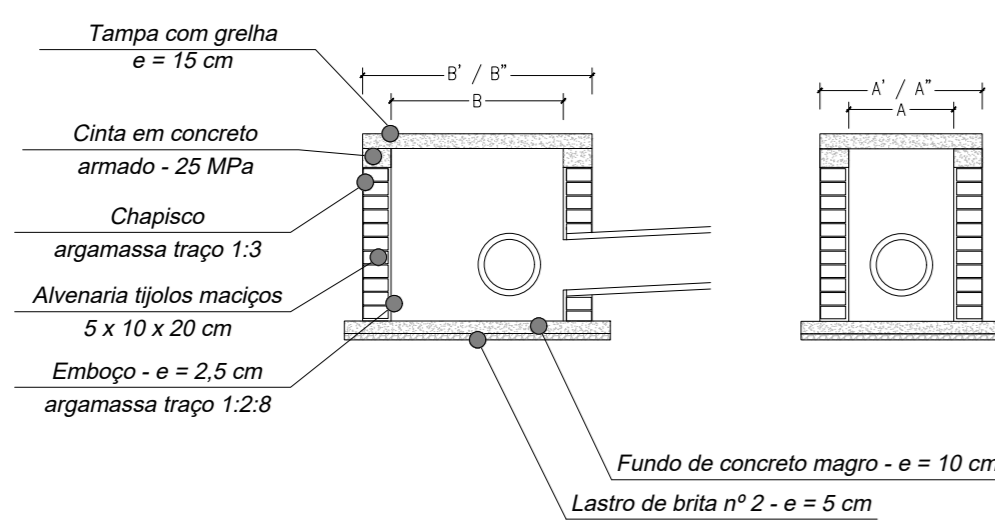
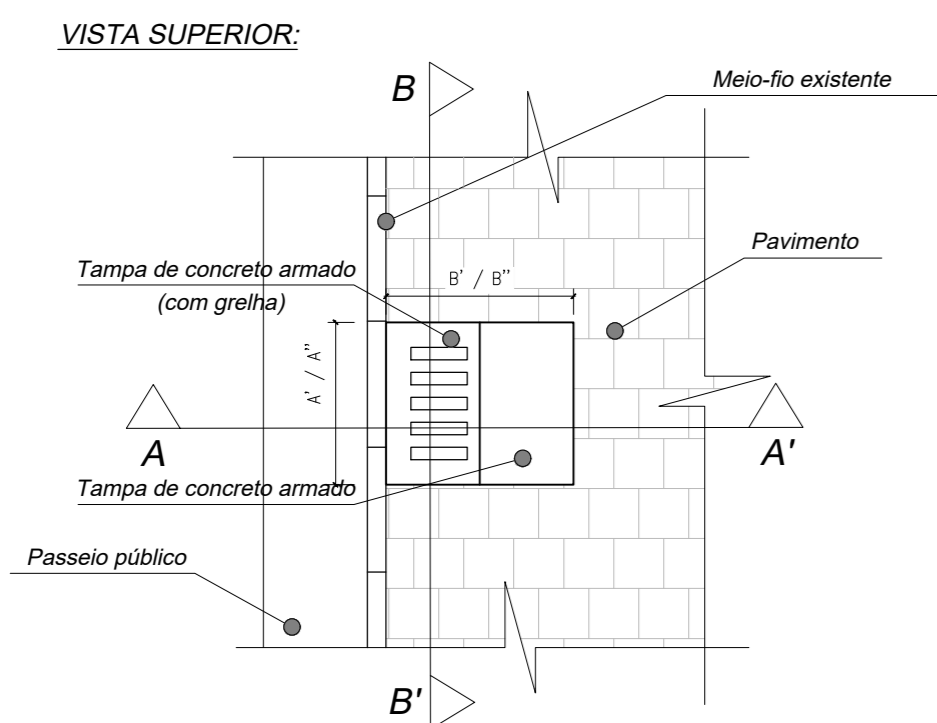


1 **Planta de interferências com redes da Corsan**
Escala: 1:1000

- Legenda:**
- Drenagem projetada
 - Rede Água Corsan - 100 mm
 - Rede Esgoto Corsan - 8"
 - PV1 - projeto devido à interferências com as redes existentes

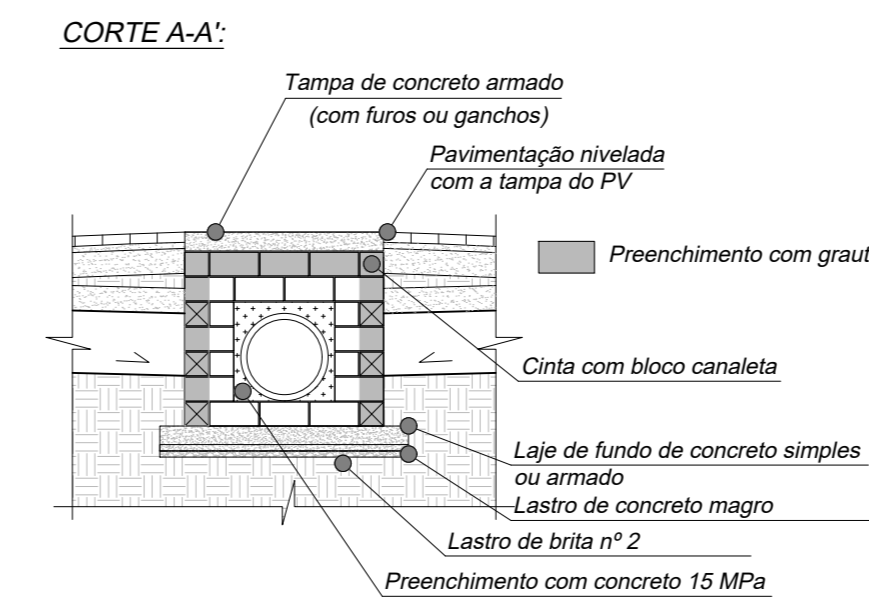
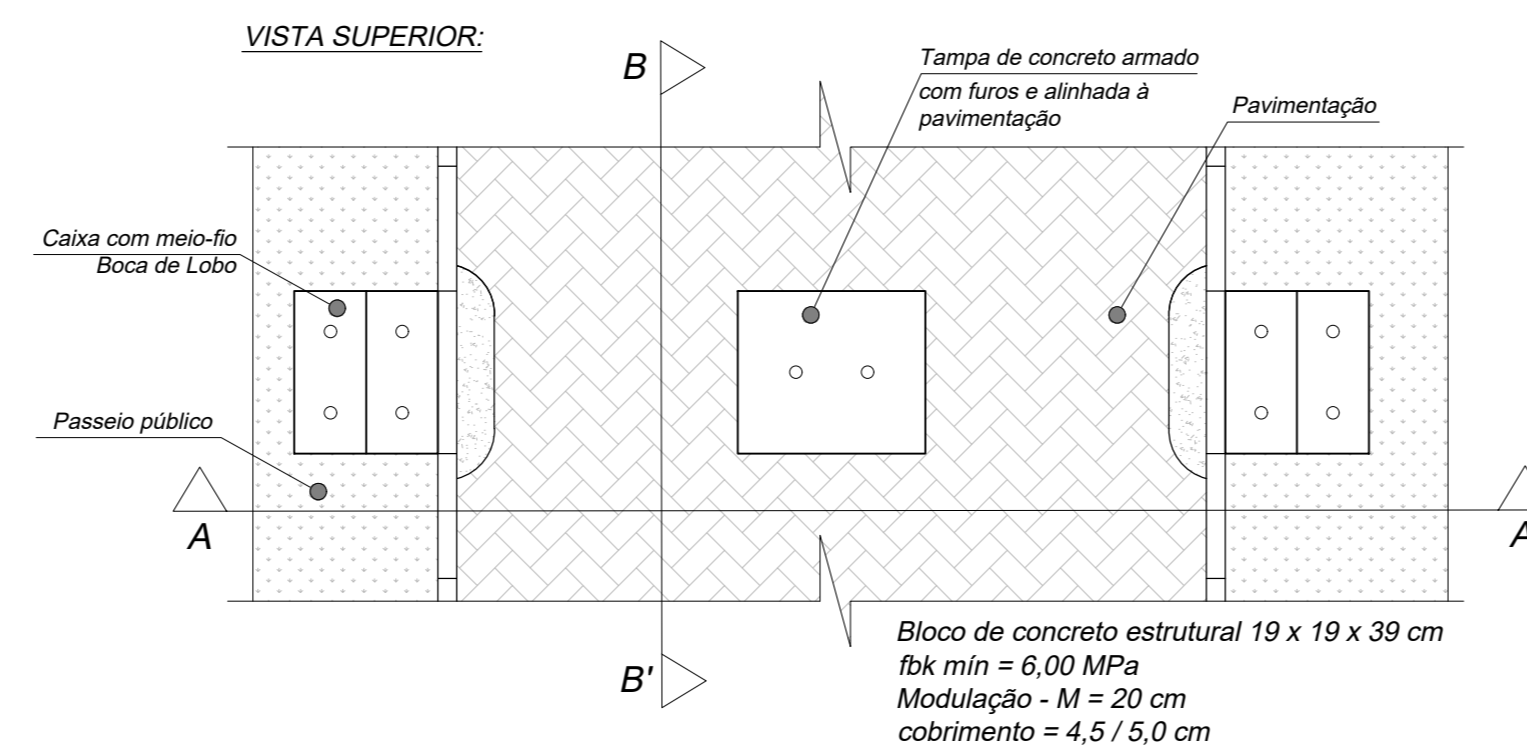
DETALHAMENTO CAIXA COM GRELHA:
ALVENARIA DE TIJOLOS MACIÇOS



DIMENSÕES E ARMADURAS - CAIXAS COM GRELHA									
Nome	DN ϕ (cm)	Dimensões internas (cm)		Dimensões externas (cm)				Armaduras tampa	
		A	B	A'	B'	A''	B''	N1	N2
CG1	40	140	90	190	130	190	130	ϕ 8c.12	ϕ 8c.12
CG2	60	160	90	210	130	210	130	ϕ 8c.12	ϕ 8c.12

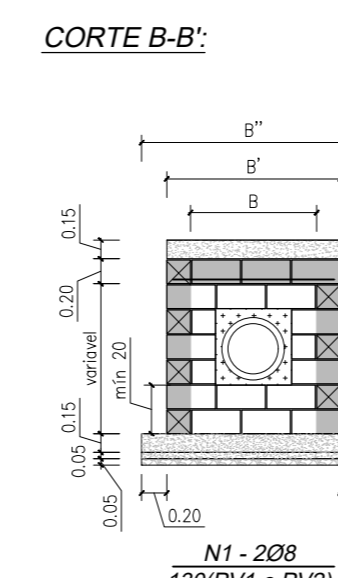
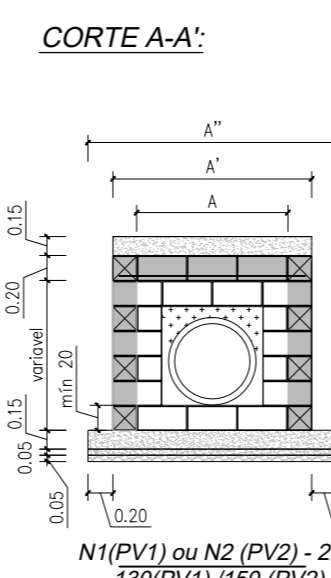
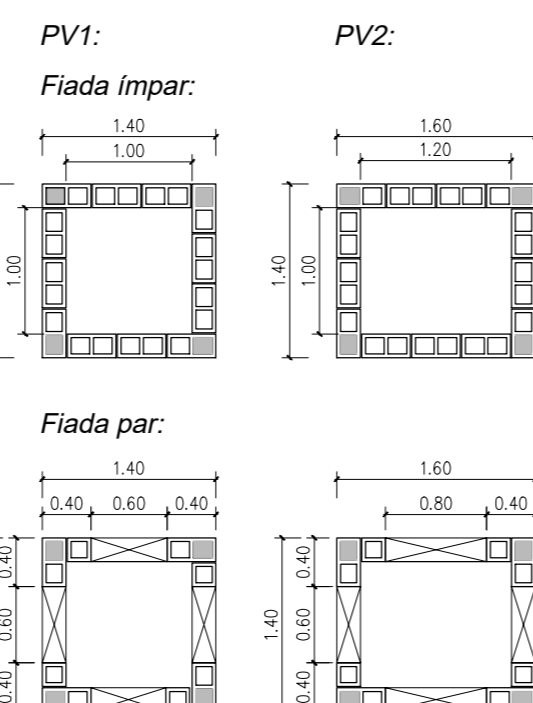
DIMENSÕES - POÇOS DE VISITA									
Nome	DN ϕ (cm)	Dimensões internas (cm)		Dimensões externas (cm)				Dimensões laje de fundo	
		A	B	A'	B'	A''	B''	A'''	B'''
PV1	40	100	100	140	140	140	140	180	180
PV2	60	120	100	160	140	160	140	200	180

DETALHAMENTO GERAL POÇOS DE VISITA:
ALVENARIA ESTRUTURAL DE BLOCOS DE CONCRETO

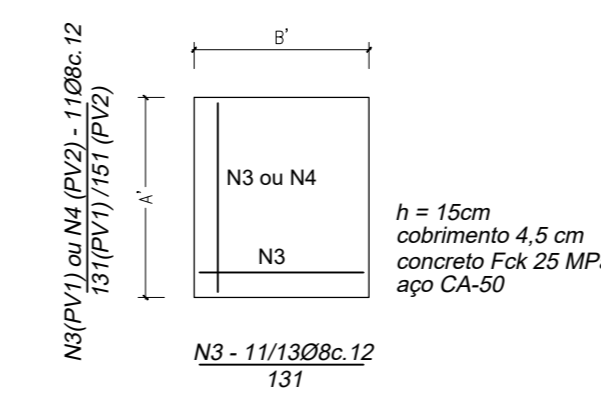


PV1 e PV2:

PAGINAÇÃO FIADAS:



TAMPAS DE CONCRETO ARMADO:



PREFEITURA MUNICIPAL DO RIO GRANDE
GABINETE DE PROGRAMAS E PROJETOS ESPECIAIS



RUA CARLOS GOMES
MACRODRENAGEM

PROJETO DE DRENAGEM
PLANTA DE DETALHES

GPPE
12.2025

ENG. ANA PAULA MESQUITA CICHOWSKI
CREA RS207916

GIOVANA CORVO DA TRINDADE
CHEFE DE GABINETE DE PROGRAMAS E PROJETOS ESPECIAIS

05/06

ESCALA INDICADA

2 **Detalhamentos - Caixas de Drenagem**
Sem escala