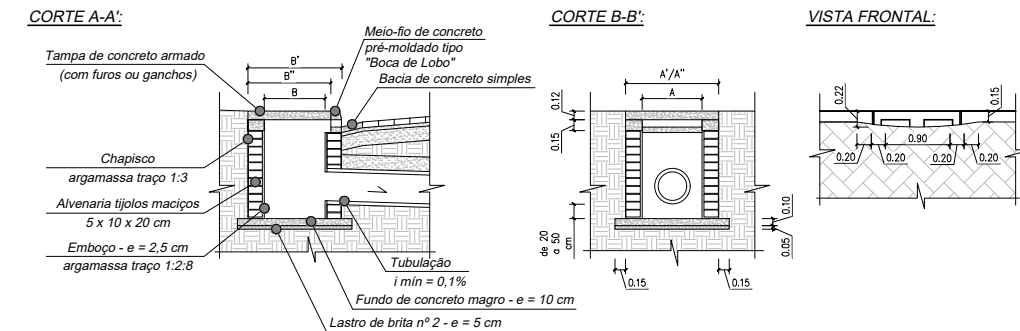
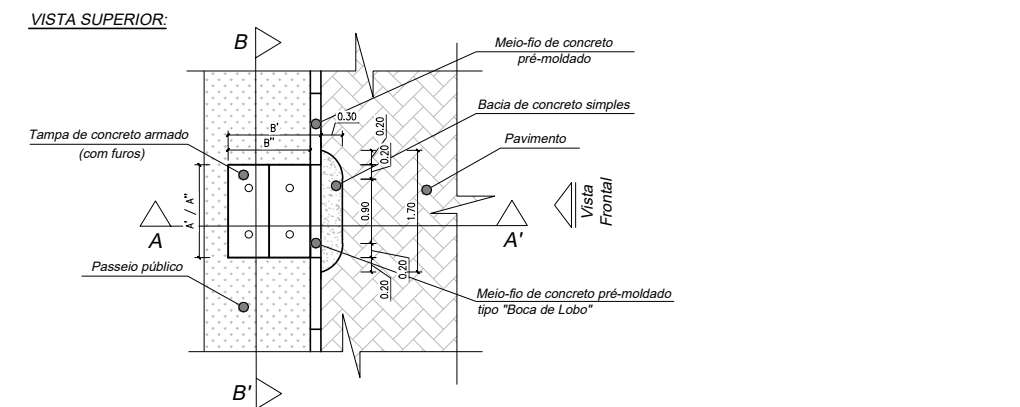
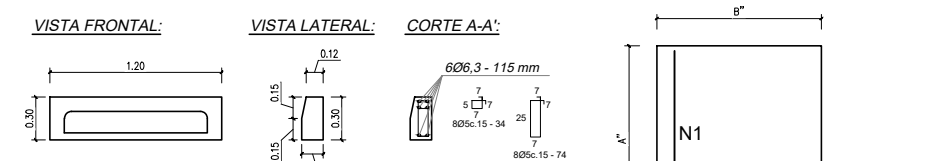


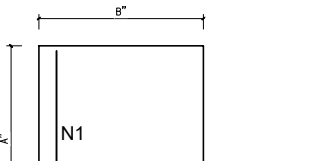
DETALHAMENTO CAIXA COM MEIO-FIO BOCA DE LOBO:
ALVENARIA DE TIJOLOS MACIÇOS



DETALHE MEIO-FIO BOCA DE LOBO:

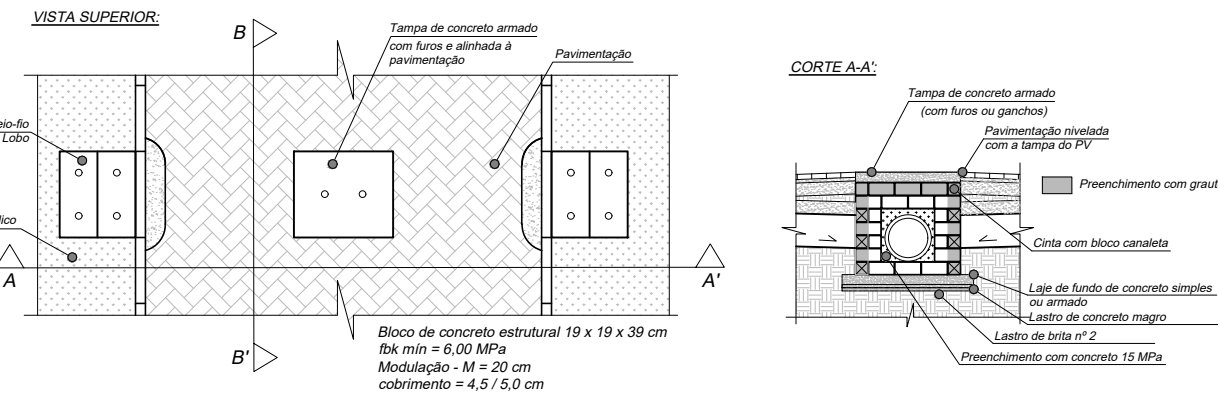


TAMPAS DE CONCRETO ARMADO:

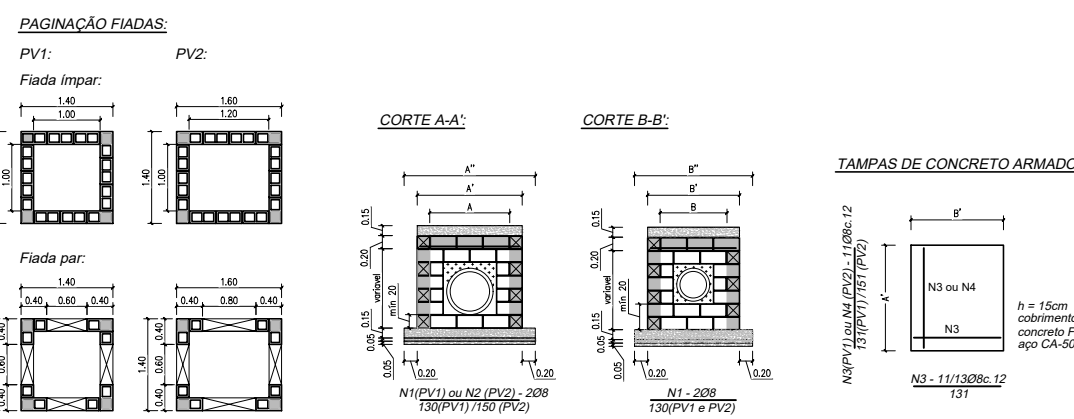


DIMENSÕES E ARMADURAS - CAIXAS COM BOCA DE LOBO									
Nome	DN φ (cm)	Dimensões internas (cm)		Dimensões externas (cm)		Dimensões tampa (cm)		Armaduras tampa	
		A	B	A'	B'	A	B	N1	N2
BL1	40	90	90	130	130	130	115	7φ6.3c.15-123	9φ6.3c.15-108
BL2	60	110	90	150	130	150	115	7φ6.3c.15-143	10φ6.3c.15-108
BL3	80	120	90	160	130	160	115	7φ6.3c.15-153	11φ6.3c.15-108
BL4	100	150	90	190	130	190	115	7φ6.3c.15-183	13φ6.3c.15-108
BL5	2X40	160	90	200	130	2x100	115	7φ6.3c.15-93	7φ6.3c.15-108
BL6	2X60	200	90	240	130	2x120	115	7φ6.3c.15-113	8φ6.3c.15-108
BL7	2X80	245	90	285	130	2x145	115	7φ6.3c.15-138	9φ6.3c.15-108
BL8	2X100	295	90	335	130	2x170	115	7φ6.3c.15-163	11φ6.3c.15-108
BL9	60x60	110	110	150	150	2x75	135	9φ6.3c.15-68	5φ6.3c.15-128
BL10	80x80	120	120	160	160	2x80	145	9φ6.3c.15-73	5φ6.3c.15-138

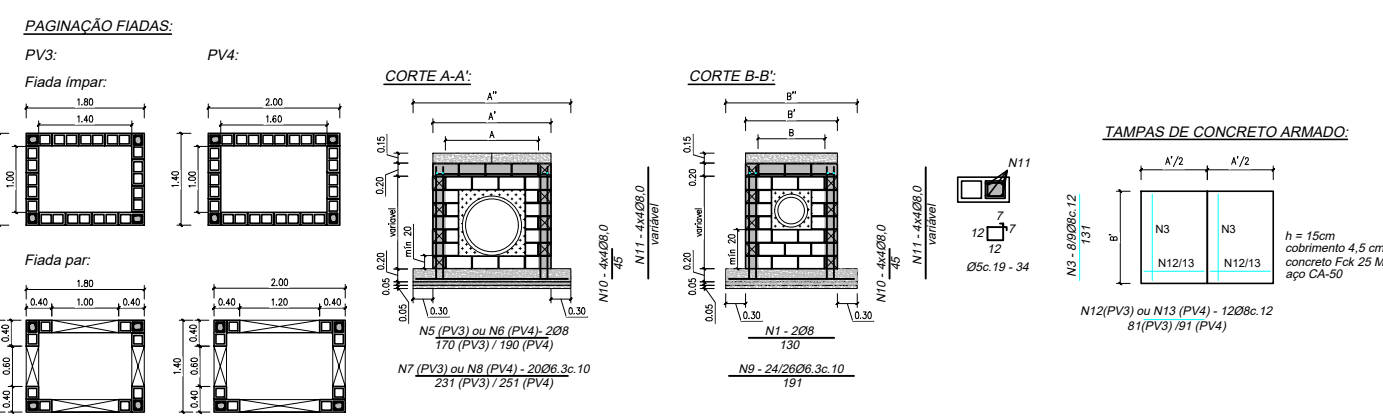
DETALHAMENTO GERAL POÇOS DE VISITA:
ALVENARIA ESTRUTURAL DE BLOCOS DE CONCRETO



PV1 e PV2:

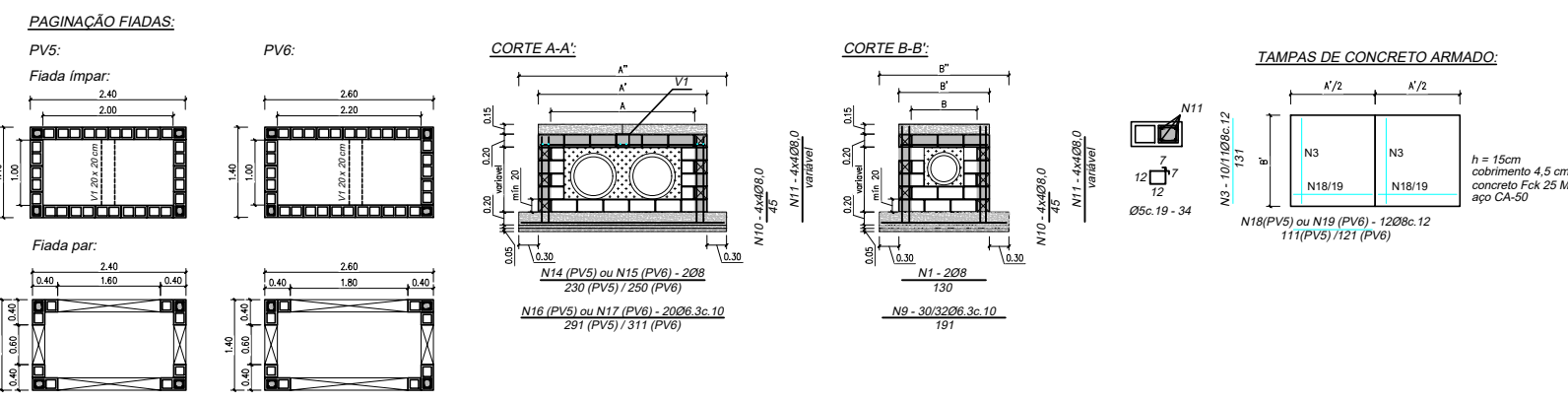


PV3 e PV4:

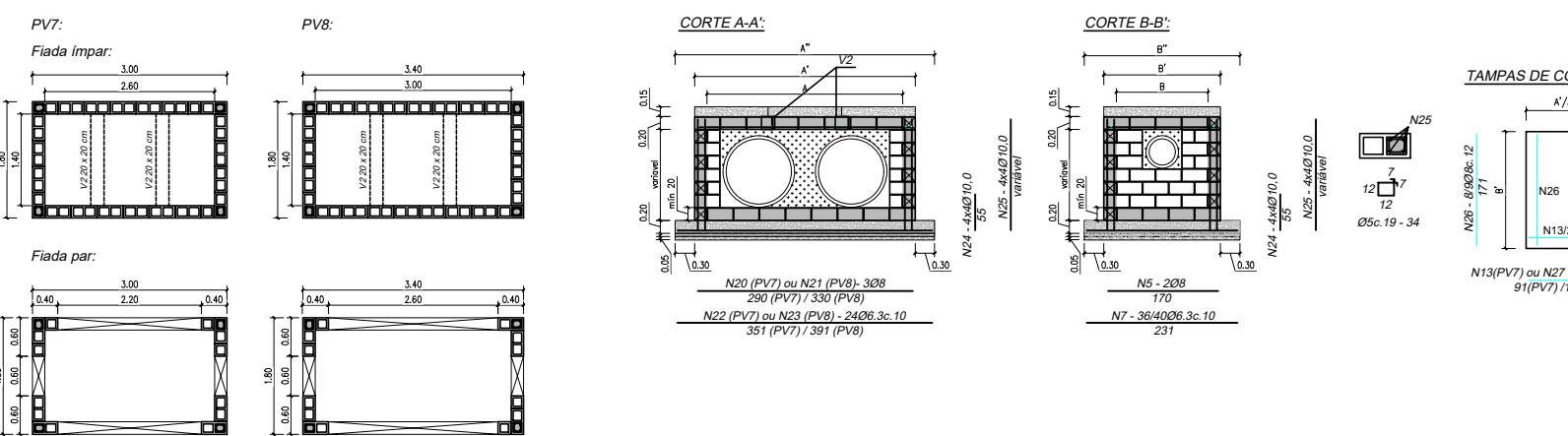


DIMENSÕES - POÇOS DE VISITA									
Nome	DN φ (cm)	Dimensões internas (cm)		Dimensões externas (cm)		Dimensões tampa (cm)		Dimensões laje de fundo	
		A	B	A'	B'	A	B	A	B
PV1	40	100	100	140	140	140	180	180	180
PV2	60	120	100	160	140	160	200	180	180
PV3	80	140	100	180	140	2x90	240	240	200
PV4	100	160	100	200	140	2x100	260	260	200
PV5	2X40	200	100	240	140	2X120	300	200	200
PV6	2X60	220	100	260	140	2X130	320	200	200
PV7	2X80	260	140	300	180	3X100	360	240	240
PV8	2X100	300	140	340	180	3X113	400	240	240
PV9	100X100	220	140	260	180	2X130	320	240	240
PV10	150X100	280	140	320	180	3X106	380	240	240
PV11	200X100	320	140	360	180	3X120	420	240	240
PV12	60 x 60	120	120	160	160	2x80	220	220	220
PV13	80 x 80	140	140	180	180	2x90	240	240	240

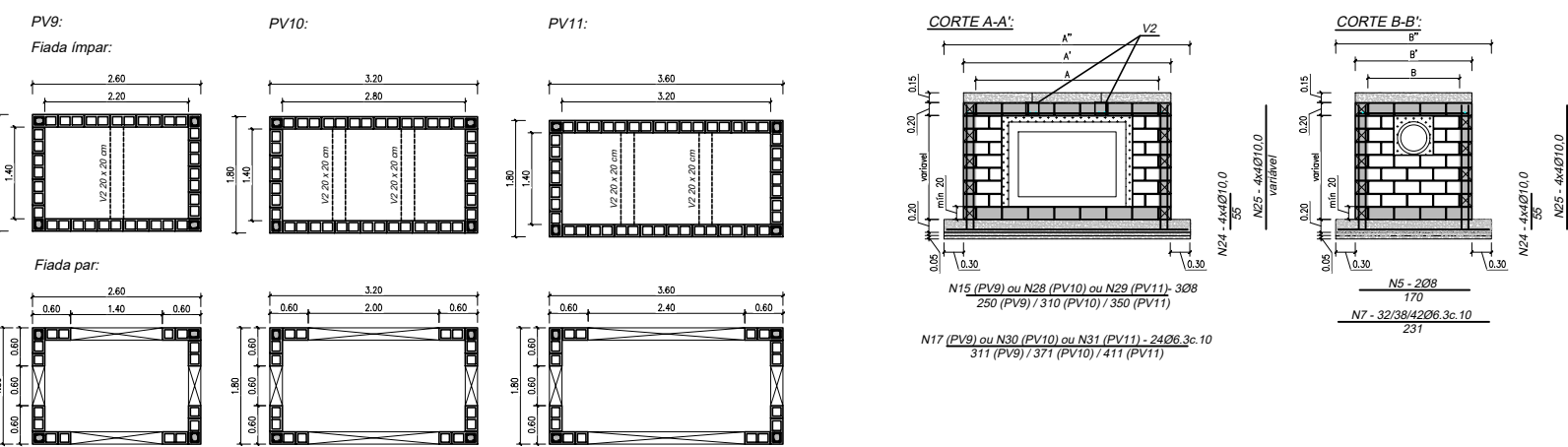
PV5 e PV6:



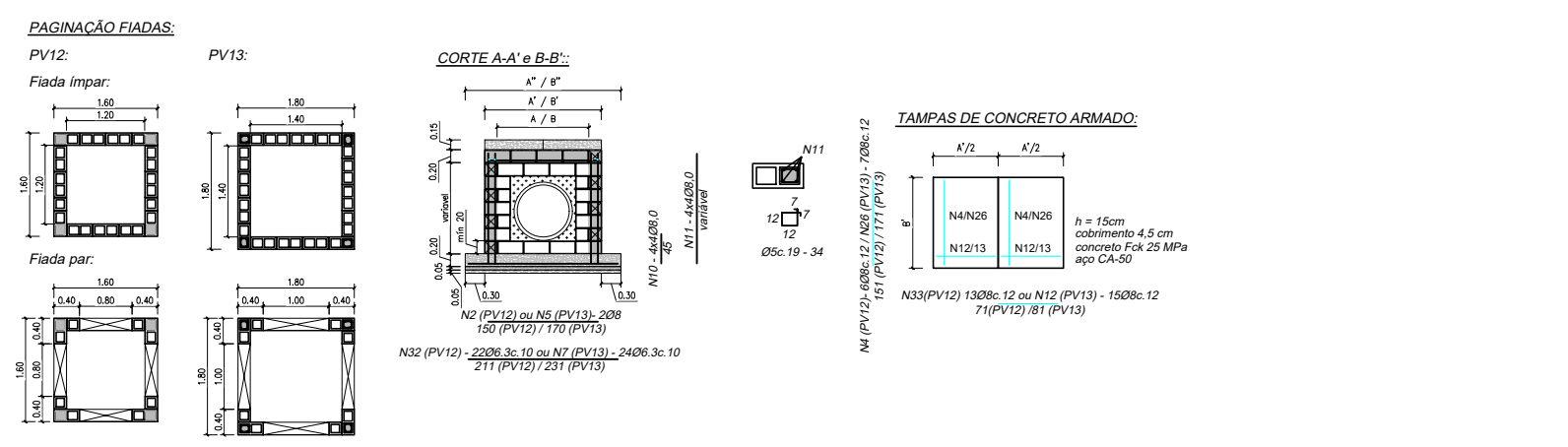
PV7 e PV8:



PV9, PV10 e PV11:



PV12 e PV13:



N	φ	cm
N1	8	130
N2	8	150
N3	8	131
N4	8	151
N5	8	170
N6	8	190
N7	6,3	231
N8	6,3	251
N9	6,3	191
N10	8	45
N11	8	variável
N12	8	81
N13	8	91
N14	8	230
N15	8	250
N16	6,3	291
N17	6,3	311
N18	8	111
N19	8	121
N20	8	290
N21	8	330
N22	6,3	351
N23	6,3	391
N24	10	55
N25	10	variável
N26	8	171
N27	8	104
N28	8	310
N29	8	350
N30	6,3	371
N31	6,3	411
N32	6,3	211
N33	8	71

PREFEITURA MUNICIPAL DO RIO GRANDE
GABINETE DE PROGRAMAS E PROJETOS ESPECIAIS



RUA QUARENTA E SETE
PROJETO DE INFRAESTRUTURA

PROJETO DE DRENAGEM E PAVIMENTAÇÃO
PLANTA DE DETALHES

GPPE
03.2026

ENG. ANA PAULA MESQUITA CICHOWSKI
CREA RS207916

GIOVANA CORVO DA TRINDADE
CHEFE DE GABINETE DE PROGRAMAS E PROJETOS ESPECIAIS

03/03

ESCALA INDICADA

1 Detalhamentos - BLs, PVs e Alas
Sem escala