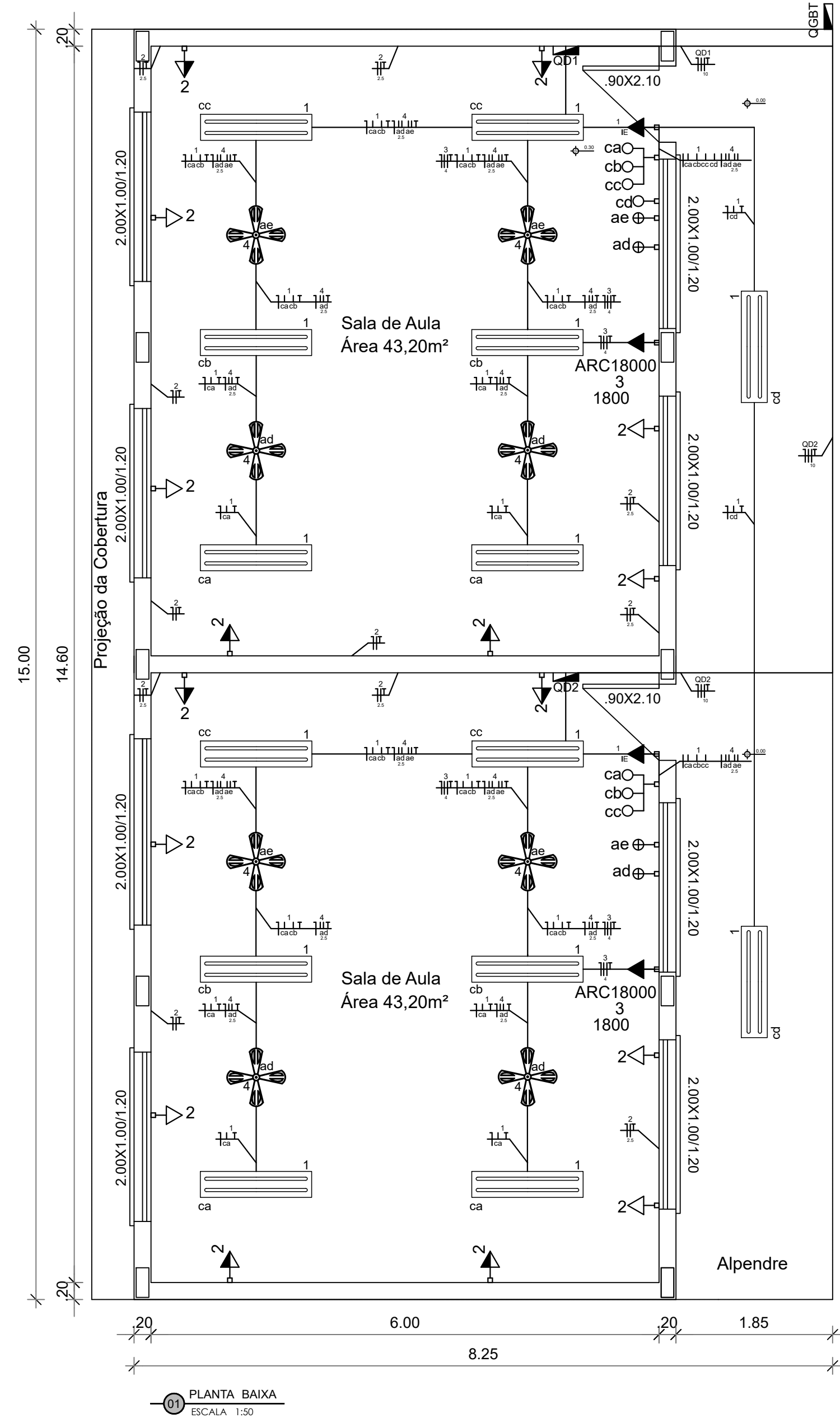
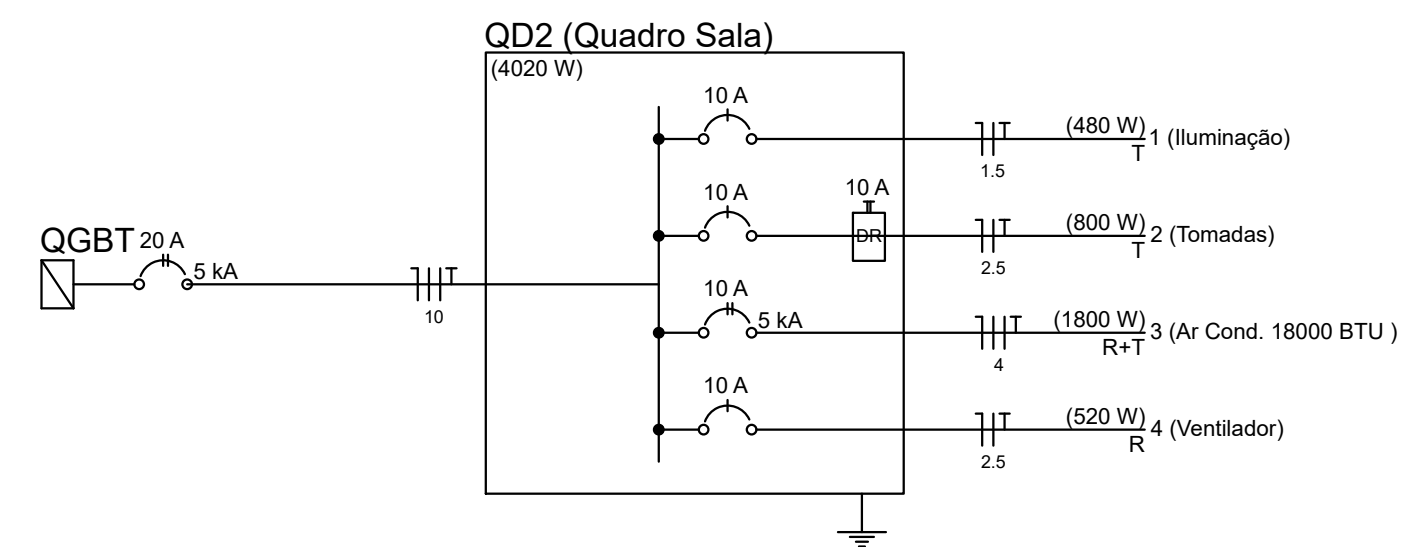
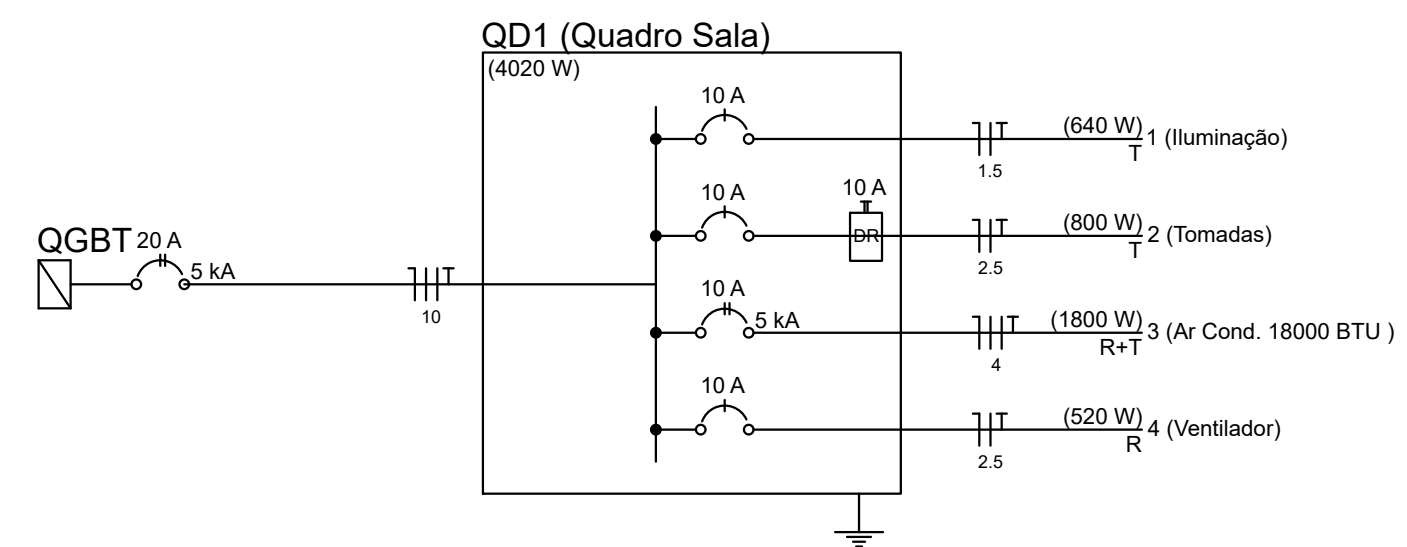
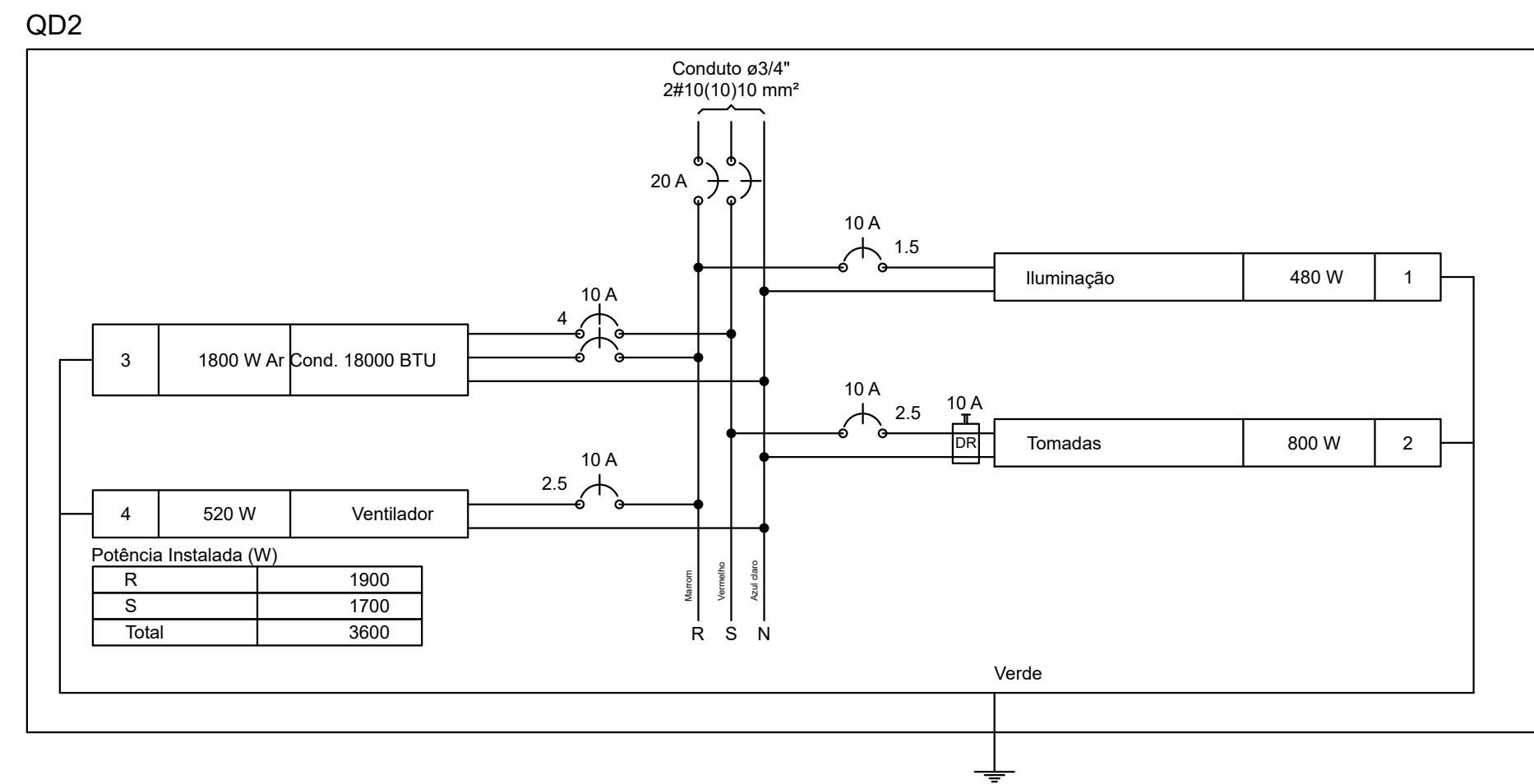
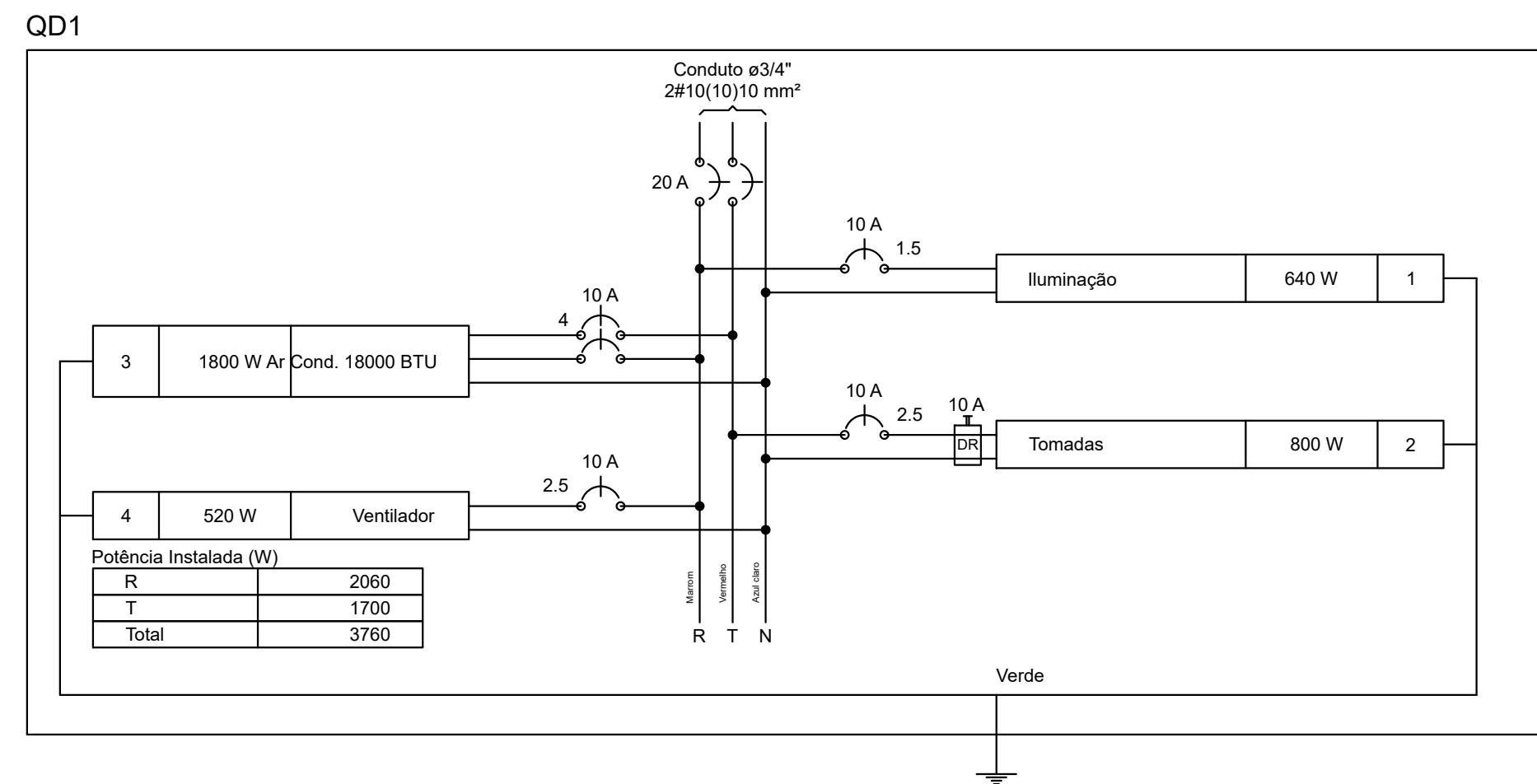


Legenda	
	Interruptor simples - 1 teclas a 1,20m do piso
	Interruptor simples - 3 teclas a 1,20m do piso
	Luminária p/ lâmp. LED tubular - sobrepôr
	Quadro de distribuição - sobrepôr a 1,50m do piso
	Tomada hexagonal (NBR 14136) - 2P+T 10 A a 1,20m do piso
	Tomada hexagonal (NBR 14136) - 2P+T 10 A a 0,30m do piso
	Tomada hexagonal (NBR 14136) - 2P+T 20 A a 2,20m do piso
	Tomada para Iluminação de Emergência
	Ventilador no teto

Quadro de Cargas (QD1)																		
Circuito	Descrição	Esquema	Método de inst.	V (V)	Iluminação (W)				Tomadas (W)	Pot. total. (VA)	Pot. total. (W)	Fases	Pot. - R (W)	Pot. - S (W)	Pot. - T (W)	Seção (mm ²)	Disj (A)	
					40	130	100	1800										
1	Iluminação	F+N+T	B1	127 V	16				672	672	640	R	640				1.5	10.0
	ca				4				168	160	R	160					1.5	
	cb				4				168	160	R	160					1.5	
	cc				4				168	160	R	160					1.5	
	cd				4				168	160	R	160					1.5	
2	Tomadas	F+N+T	B1	127 V				8	842	800	T				800	2.5	10.0	
3	Ar Cond. 18000 BTU	2F+N+T	B1	220 / 127 V				1	1895	1800	R+T	900			900	4	10.0	
4	Ventilador	F+N+T	B1	127 V					566	520	R	520				2.5	10.0	
	ad								283	260	R	260				2.5		
	ae								283	260	R	260				2.5		
TOTAL					12	4	8	1	3975	3760	R+T	2060			1700	10	20.0	

Quadro de Cargas (QD2)																		
Circuito	Descrição	Esquema	Método de inst.	V (V)	Iluminação (W)				Tomadas (W)	Pot. total. (VA)	Pot. total. (W)	Fases	Pot. - R (W)	Pot. - S (W)	Pot. - T (W)	Seção (mm ²)	Disj (A)	
					40	130	100	1800										
1	Iluminação	F+N+T	B1	127 V	12				504	480	R	480					1.5	10.0
	ca				4				168	160	R	160					1.5	
	cb				4				168	160	R	160					1.5	
	cc				4				168	160	R	160					1.5	
2	Tomadas	F+N+T	B1	127 V				8	842	800	S				800	2.5	10.0	
3	Ar Cond. 18000 BTU	2F+N+T	B1	220 / 127 V				1	1895	1800	R+S	900			900	4	10.0	
4	Ventilador	F+N+T	B1	127 V					566	520	R	520				2.5	10.0	
	ad								283	260	R	260				2.5		
	ae								283	260	R	260				2.5		
TOTAL					12	4	8	1	3807	3600	R+S	1900			1700	10	20.0	



PREFEITURA MUNICIPAL DO RIO GRANDE
GABINETE DE PROGRAMAS E PROJETOS ESPECIAIS



SALAS EMEF PROF. RAMIZ GALVÃO
RUA MANOEL JOSÉ, Nº 26 - VILA MANGUEIRA - RIO GRANDE/RS

PROJETO ELÉTRICO
PLANTA BAIXA

GPPE
12.2025

GIOVANA TRINDADE
Chefe de Gabinete do GPPE

MICHELE SEUS NORNBERG
ENGENHEIRA CIVIL - CREA/RS 195502

01/01
ESCALA INDICADA