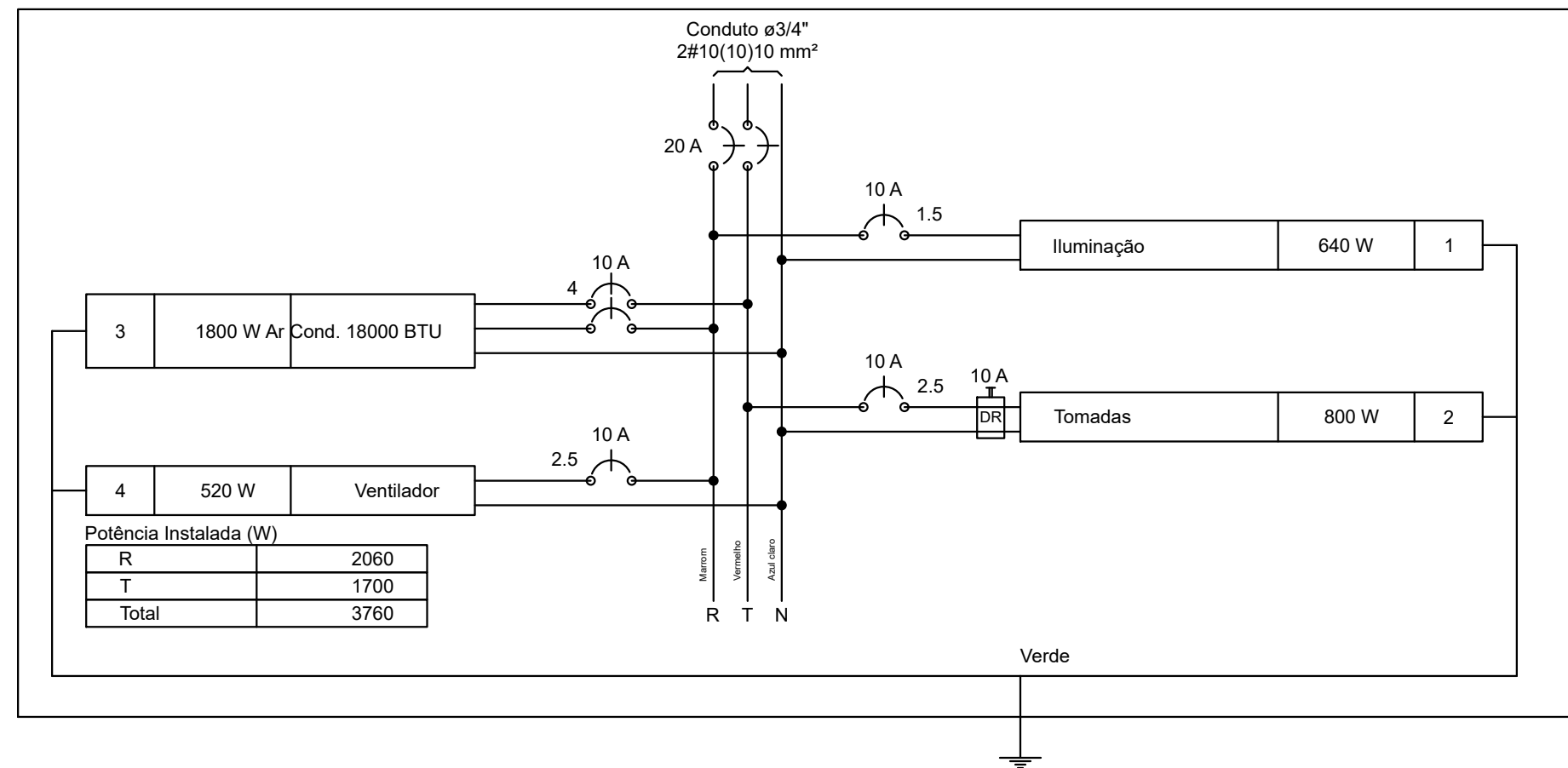


Legenda	
	Interruptor simples - 1 teclas a 1,20m do piso
	Interruptor simples - 3 teclas a 1,20m do piso
	Luminária p/ lâmp. LED tubular - sobrepor
	Quadro de distribuição - sobrepor a 1,50m do piso
	Tomada hexagonal (NBR 14136) - 2P+T 10 A a 1,20m do piso
	Tomada hexagonal (NBR 14136) - 2P+T 10 A a 0,30m do piso
	Tomada hexagonal (NBR 14136) - 2P+T 20 A a 2,20m do piso
	Tomada para Iluminação de Emergência
	Ventilador no teto

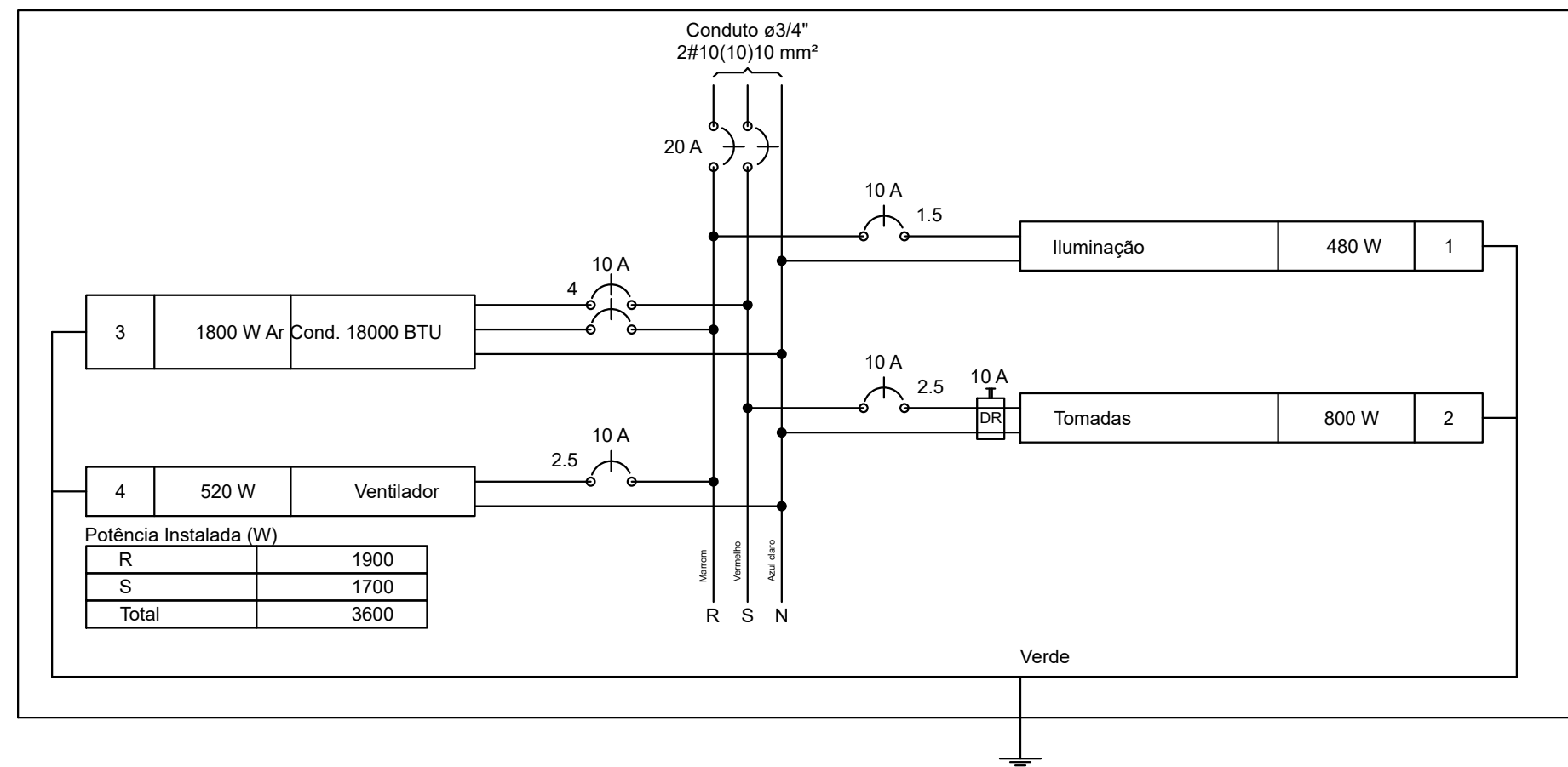
Quadro de Cargas (QD1)																		
Circuito	Descrição	Esquema	Método de inst.	V (V)	Iluminação (W)				Tomadas (W)	Pot. total. (VA)	Pot. total. (W)	Fases	Pot. - R (W)	Pot. - S (W)	Pot. - T (W)	Seção (mm ²)	Disj (A)	
					40	130	100	1800										
1	Iluminação	F+N+T	B1	127 V	16					672	640	R	640				1.5	10.0
	ca				4					168	160	R	160				1.5	
	cb				4					168	160	R	160				1.5	
	cc				4					168	160	R	160				1.5	
	cd				4					168	160	R	160				1.5	
2	Tomadas	F+N+T	B1	127 V				8		842	800	T				800	2.5	10.0
3	Ar Cond. 18000 BTU	2F+N+T	B1	220 / 127 V					1	1895	1800	R+T	900			900	4	10.0
4	Ventilador	F+N+T	B1	127 V						566	520	R	520				2.5	10.0
	ad									283	260	R	260				2.5	
	ae									283	260	R	260				2.5	
TOTAL					12	4	8	1		3975	3760	R+T	2060	0	1700	10	20.0	

Quadro de Cargas (QD2)																		
Circuito	Descrição	Esquema	Método de inst.	V (V)	Iluminação (W)				Tomadas (W)	Pot. total. (VA)	Pot. total. (W)	Fases	Pot. - R (W)	Pot. - S (W)	Pot. - T (W)	Seção (mm ²)	Disj (A)	
					40	130	100	1800										
1	Iluminação	F+N+T	B1	127 V	12					504	480	R	480				1.5	10.0
	ca				4					168	160	R	160				1.5	
	cb				4					168	160	R	160				1.5	
	cc				4					168	160	R	160				1.5	
2	Tomadas	F+N+T	B1	127 V				8		842	800	S				800	2.5	10.0
3	Ar Cond. 18000 BTU	2F+N+T	B1	220 / 127 V					1	1895	1800	R+S	900			900	4	10.0
4	Ventilador	F+N+T	B1	127 V						566	520	R	520				2.5	10.0
	ad									283	260	R	260				2.5	
	ae									283	260	R	260				2.5	
TOTAL					12	4	8	1		3807	3600	R+S	1900	0	1700	10	20.0	

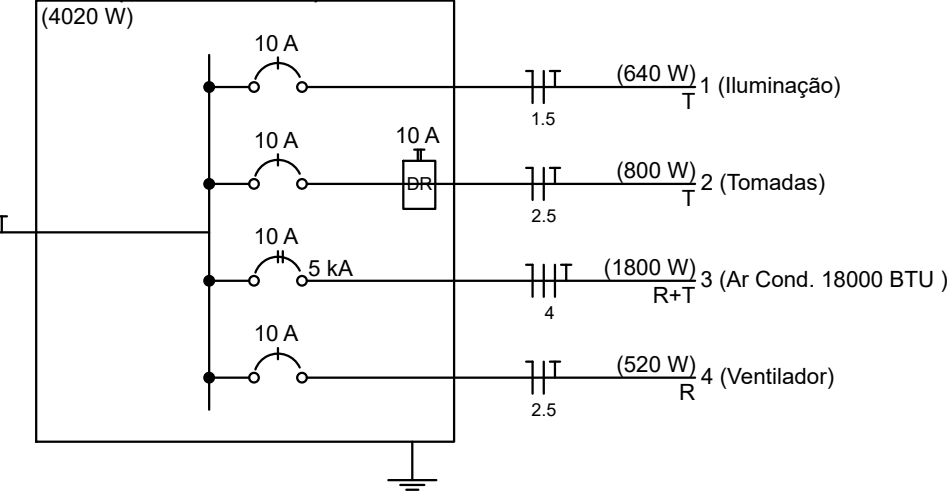
QD1



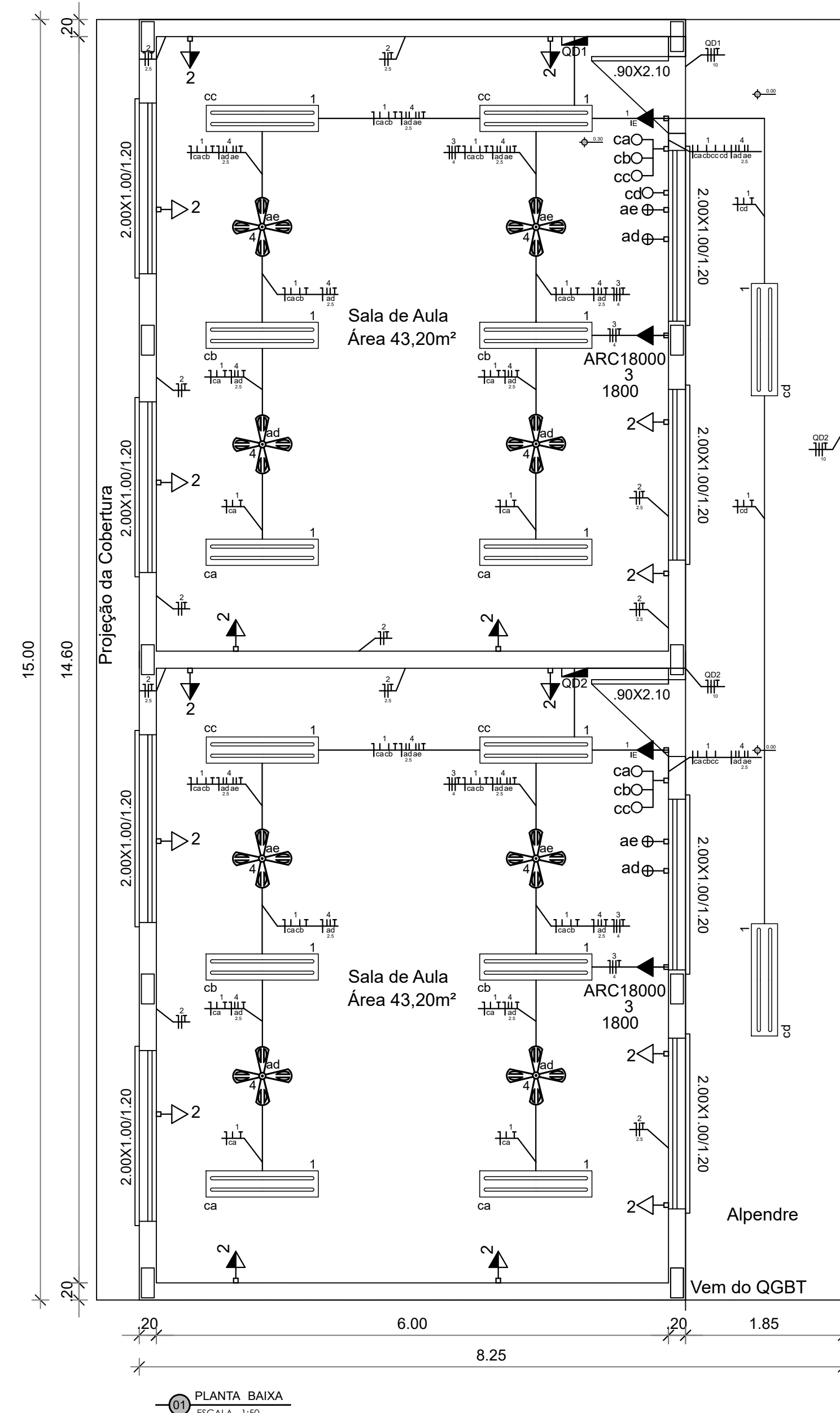
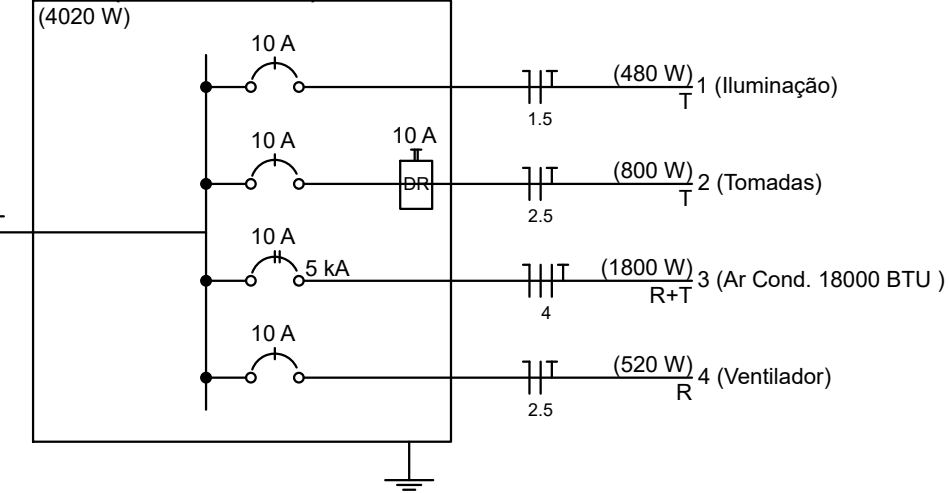
QD2



QD1 (Quadro Sala)



QD2 (Quadro Sala)



PREFEITURA MUNICIPAL DO RIO GRANDE
GABINETE DE PROGRAMAS E PROJETOS ESPECIAIS



SALAS EMEF PROFª. ZELLY PEREIRA ESMERALDO
AV. ENG. DANTE ANTÔNIO U. DAPUZZO, Nº 323 - CIDADE DE ÁGUEDA - RIO GRANDE/RS

PROJETO ELÉTRICO
PLANTA BAIXA

GPPE
12.2025

GIOVANA TRINDADE
Chefe de Gabinete do GPPE

MICHELE SEUS NORNBERG
ENGENHEIRA CIVIL - CREA/RS 195502

01/01

ESCALA INDICADA