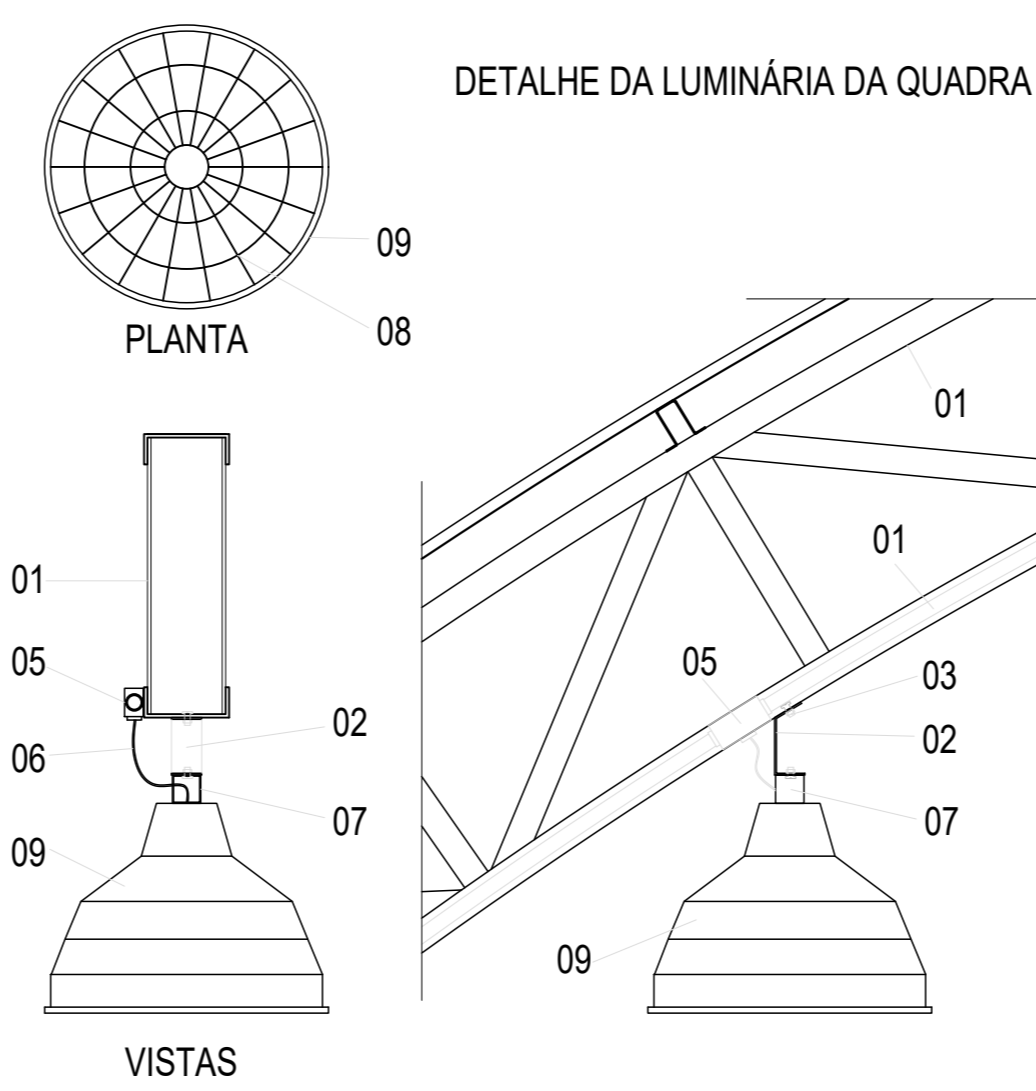
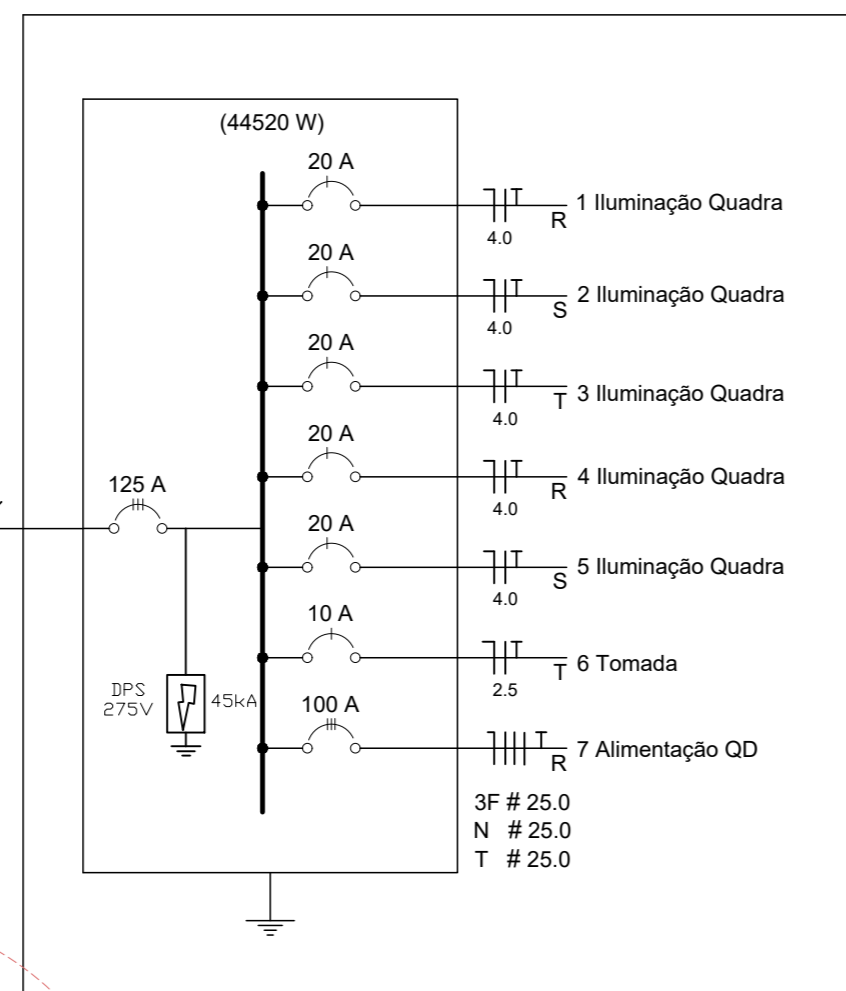
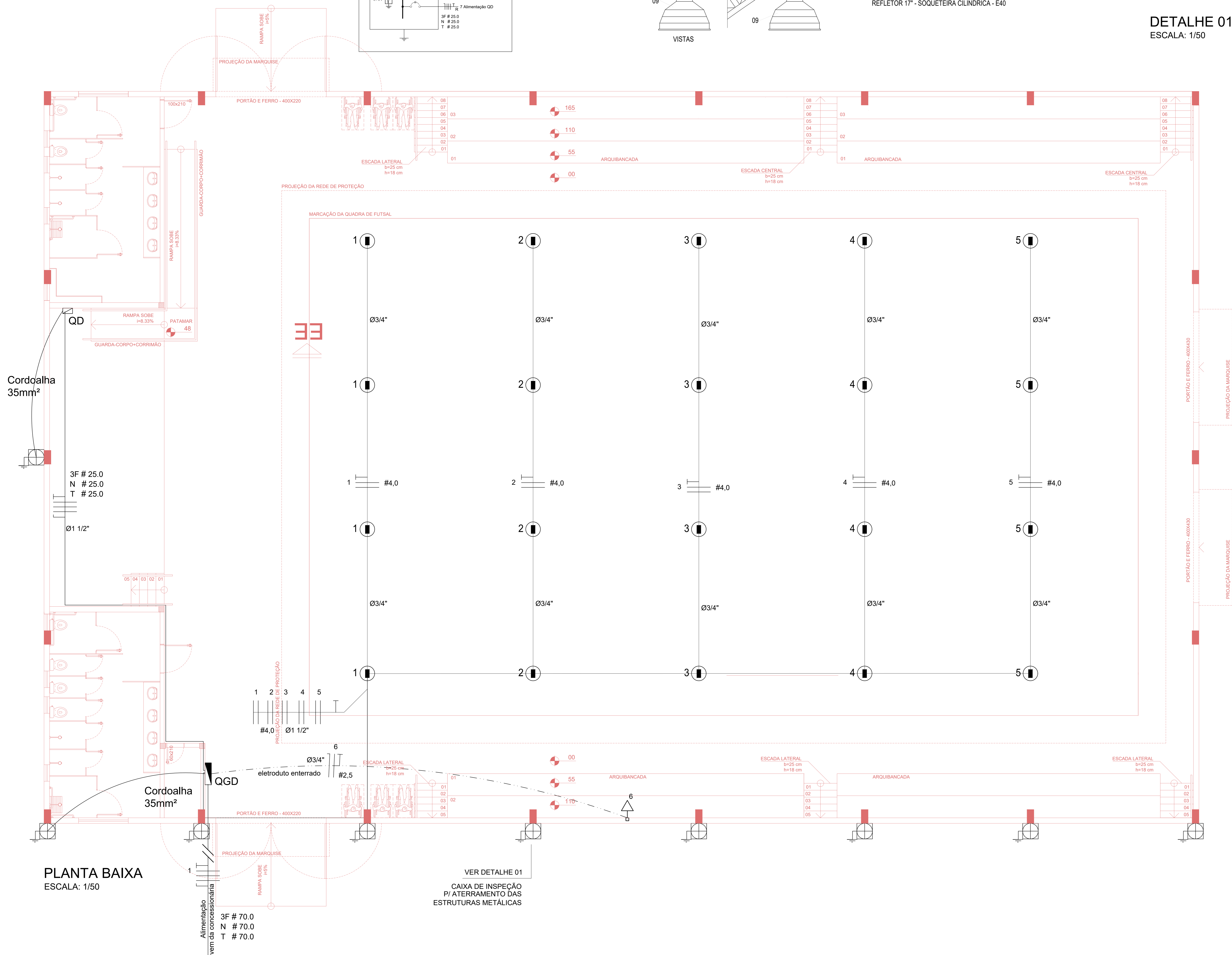
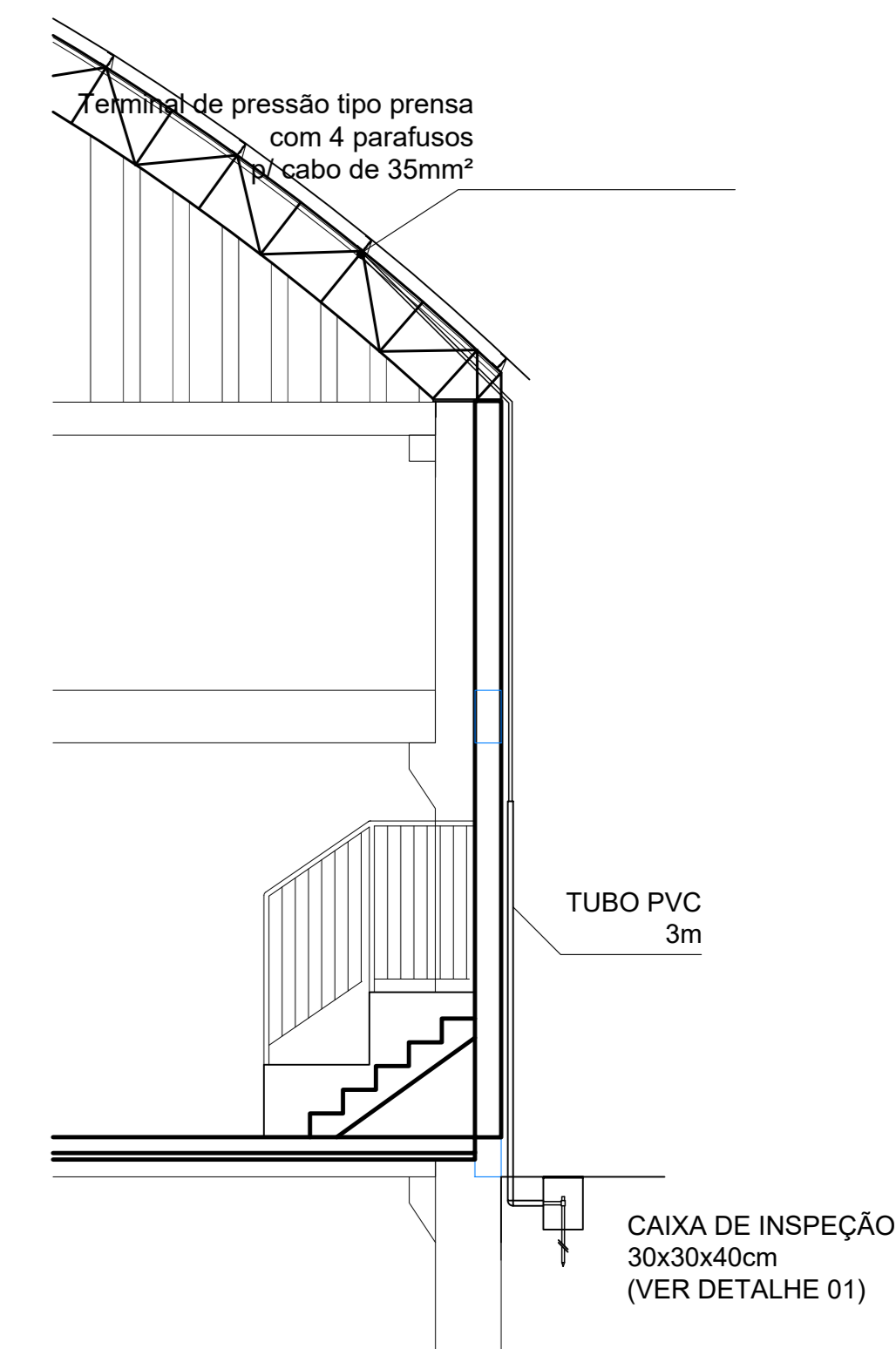
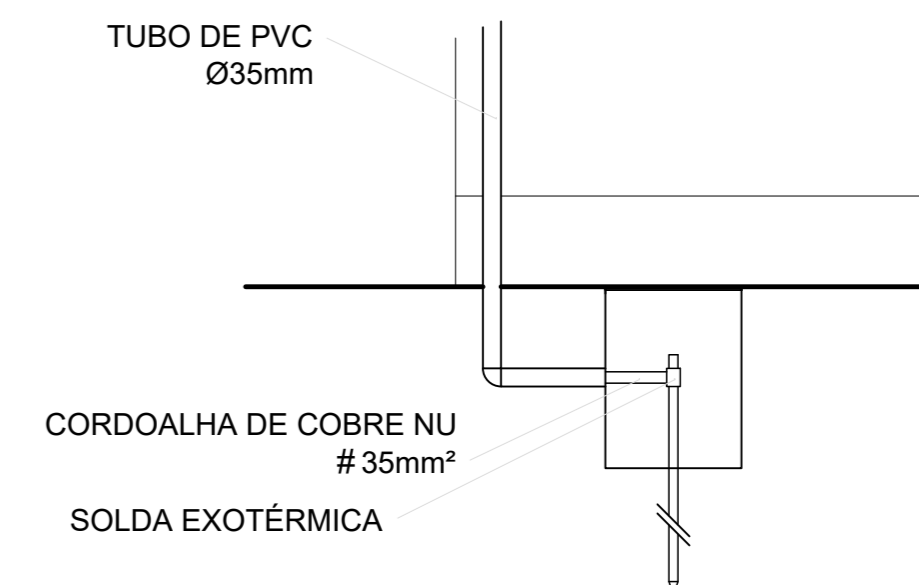


Quadro Geral de Cargas (QGD) - 220V

Circuito	Descrição	V (V)	Iluminação (W)	Tomadas (W)	Pot. total (W)	Fases	Pot. - R (W)	Pot. - S (W)	Pot. - T (W)	Seção (mm²)	Dist. (m)
1	Iluminação	220	4		1600	R	1600			4,0	20
2	Iluminação	220	4		1600	S		1600		4,0	20
3	Iluminação	220	4		1600	T			1600	4,0	20
4	Iluminação	220	4		1600	R	1600			4,0	20
5	Iluminação	220	4		1600	S		1600		4,0	20
6	Tomada	220		1000	1000	T			1000	2,5	10
7	Alimentação QD				34224	RST	12624	10800	10800	3F # 25,0 N # 25,0 T # 25,0	100
TOTAL					43224	R+S+T	15824	14000	13400		



- LEGENDA**
- 01 - TRELIÇA METÁLICA DA COBERTURA DA QUADRA
 - 02 - PERFIL TIPO 'C' ACOMPANHA INCLINAÇÃO
 - 03 - PARAFUSOS COM PORCA - FIXAÇÃO NA ESTRUTURA
 - 04 - ELETRODUTO DE PVC
 - 05 - CONDULETE
 - 06 - CABO FLEXÍVEL
 - 07 - 'GANCHO' DE FIXAÇÃO - CONF. ESPEC. DA LUMINÁRIA
 - 08 - GRADIL DE PROTEÇÃO DA LUMINÁRIA INDUSTRIAL
 - 09 - LUMINÁRIA INDUSTRIAL DE ALUMÍNIO REFLETOR 17" - SOQUETEIRA CILÍNDRICA - E40



Legenda elétrica

	LUMINÁRIAS DE CORRECOR COMPLETAS COM 2 LÂMPADAS ELUMINESCENTES
	LÂMPADAS ELUMINESCENTES
	CONDUTORES: Alumínio - Refletor 17"
	ELETRODUTO DE PVC
	CONDULETE
	CABO FLEXÍVEL
	'GANCHO' DE FIXAÇÃO
	GRADIL DE PROTEÇÃO
	LUMINÁRIA INDUSTRIAL DE ALUMÍNIO
	Fase - F, Proteção - T e Retorno
	Tubo de condutor em mm²
	Eletroduto em mm
	Harmonica
	Proteção
	Aterramento - aze copenweld 5/8" - 3m

REV. 01	DATA: 02/05/2022	MOTIVO: Edição final de projeto	REVISADO POR: MICHELLE
REV. 02	DATA: 02/04/2022	MOTIVO: Correção de erros de dimensionamento	REVISADO POR: JULIANA
REV. 03	DATA: 09/11/2023	MOTIVO: Inserido detalhe da luminária da quadra	REVISADO POR: JULIANA

Prefeitura Municipal de Guaíba
 Endereço: Av. Nestor de Moura Jardim, 111 - Centro
 CNPJ: 08.911.922/0001-20
 Fone: (51) 3480-7000

Serviço Técnico: GINÁSIO POLIESPORTIVO - JARDIM DOS LAGOS
 Endereço: Rua Eli Regina nº108 - Loteamento Residencial Jardim dos Lagos I - Guaíba/RS

Responsável Técnico:	Responsável pelo Uso:	Desenho:
Michelle Silveira Torres Eng. Civil - CREA 48.158753 Coordenadora de Engenharia	PREFEITURA MUNICIPAL DE GUAÍBA	Juliana B. Rodrigues Desenhista Projeto Matrícula 293189

Assunto: **PLANTA BAIXA - INSTALAÇÕES ELÉTRICAS GINÁSIO** Projeto: **ARQUITETÔNICO**

Área: 1.107,70 m² Data: MAIO / 2023 Escala: INDICADAS Folha: 01/02