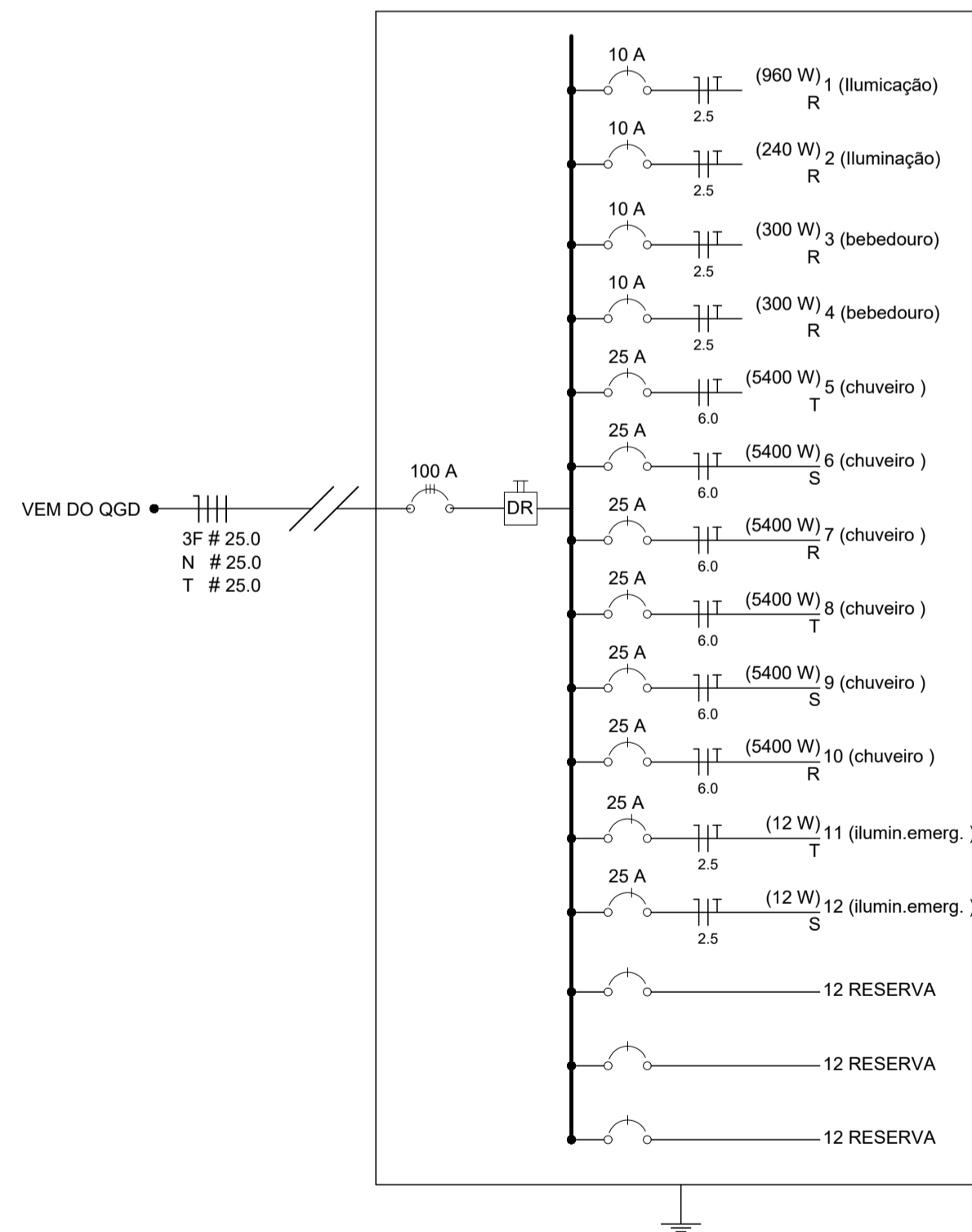


**Quadro de Cargas (QD) - 220V**

Circuito	Descrição	V (V)	Iluminação Lâmp. 40W	Tomadas (W)	Pot. total. (W)	Fases	Pot. - R (W)	Pot. - S (W)	Pot. - T (W)	Seção (mm2)	Disj. (A)
1	Iluminação	220 V	24		960	R	960			2,5	10,0
2	Iluminação	220 V	6		240	R	240			2,5	10,0
3	bebedouro	220 V		1	300	R	300			2,5	10,0
4	bebedouro	220 V		1	300	R	300			2,5	10,0
5	chuveiro	220 V		1	5400	T			5400	6,0	25,0
6	chuveiro	220 V		1	5400	S		5400		6,0	25,0
7	chuveiro	220 V		1	5400	R	5400			6,0	25,0
8	chuveiro	220 V		1	5400	T			5400	6,0	25,0
9	chuveiro	220 V		1	5400	S		5400		6,0	25,0
10	chuveiro	220 V		1	5400	R	5400			6,0	25,0
11	ilum emer	220 V		1	12	S			12	2,5	10,0
12	ilum emer	220 V		1	12	T			12	2,5	10,0
13											
14											
TOTAL					34224	R+S+T	12624	10800	10800		

**Legenda elétrica**

- LUMINÁRIAS DE SOBREPOR COMPLETAS COM 2 LÂMPADAS FLUORESCENTES TUBULARES DE 32W, REF. 3320-232 DA ITAIM OU EQUIVALENTE. REATOR DUPLO DE ALTA FREQUÊNCIA, ALTO FATOR DE POTÊNCIA E BAIXA TAXA DE DISTORÇÃO HARMÔNICA (FP>0,92 E TDH<10%).
- LUMINÁRIA DE SOBREPOR COMPLETA COM 2 LÂMPADAS FLUORESCENTES TUBULARES DE 16W, REF. 3320-232 DA ITAIM OU EQUIVALENTE. REATOR DUPLO DE ALTA FREQUÊNCIA, ALTO FATOR DE POTÊNCIA E BAIXA TAXA DE DISTORÇÃO HARMÔNICA (FP>0,92 E TDH<10%).
- Luminária industrial de alumínio - Refletor 17" soqueteira cilíndrica e gradil de atamado Lâmpada de luz mista HWL 500W
- Interruptor simples 1 tecla - 1,10m do piso
- Tomada baixa - 0,30m do piso
- Tomada média - 1,10m do piso
- Tomada alta - 2,20m do piso
- Quadro Geral de Distribuição - QGD  
Quadro de Distribuição do vestiário - QD (embutir a 1,50m do piso)
- Neutro - N, Fase - F, Proteção - T e Retorno
- Seção do condutor em mm<sup>2</sup>
- Diâmetro do eletroduto em mm
- Dispositivo de proteção a corrente Diferencial-Residual
- Aterramento - aste coperweld 5/8" - 3m



REV: 04	DATA: 20/05/2025	MOTIVO: Quadro Geral de Cargas (QGD) - 220V, substituição de luminárias bem como disjuntor principal do QD e disjuntor principal do QD.	REVISADO POR: MICHELE
REV: 03	DATA: 02/04/2024	MOTIVO: Corrigido endereço do empreendimento	REVISADO POR: JULIANA
REV: 02	DATA:	MOTIVO:	REVISADO POR: JULIANA

**Prefeitura Municipal de Guaíba**  
Endereço: Av. Nestor de Moura Jardim, 111 - Centro  
CNPJ: 88.811.922/0001-20  
Fone: (51) 3480-7000

Serviço Técnico: **GINÁSIO POLIESPORTIVO - JARDIM DOS LAGOS**

Endereço: Rua Elis Regina nº198 - Loteamento Residencial Jardim dos Lagos I - Guaíba/RS

Responsável Técnico: Michele Sylvania Terres  
Eng<sup>a</sup> Civil - CREA RS 158753  
Coordenadora de Engenharia

Responsável pelo Uso: PREFEITURA MUNICIPAL DE GUAÍBA

Desenho: Juliana B. Rodrigues  
Desenhista Projetista  
Matrícula 283185

Assunto: **PLANTA BAIXA - INSTALAÇÕES ELÉTRICAS VESTIÁRIO**

Prancha: **ARQUITETÔNICO**

Área: 1.107,70 m<sup>2</sup> | Data: MAIO / 2023 | Escala: INDICADAS

02/02