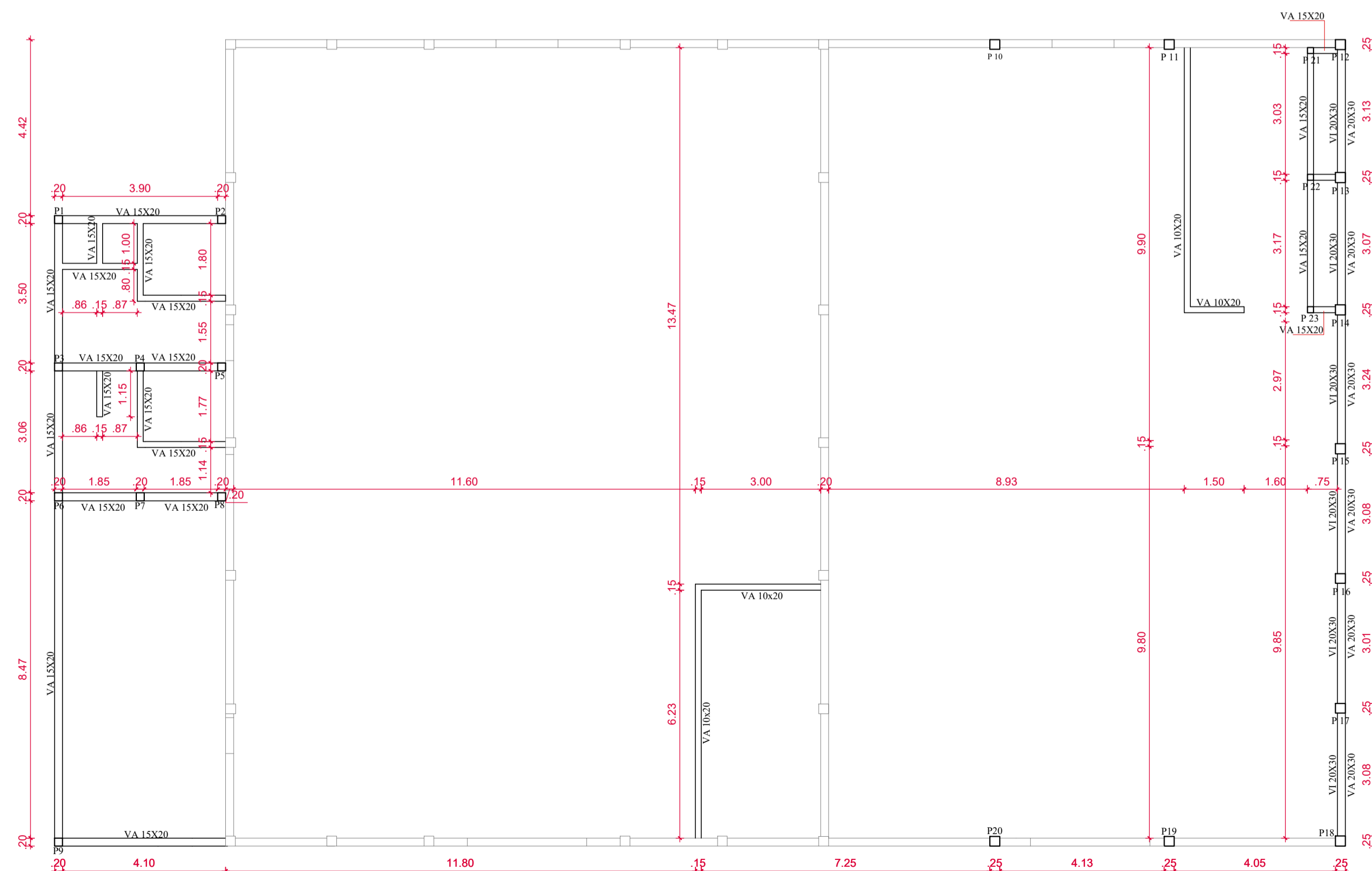
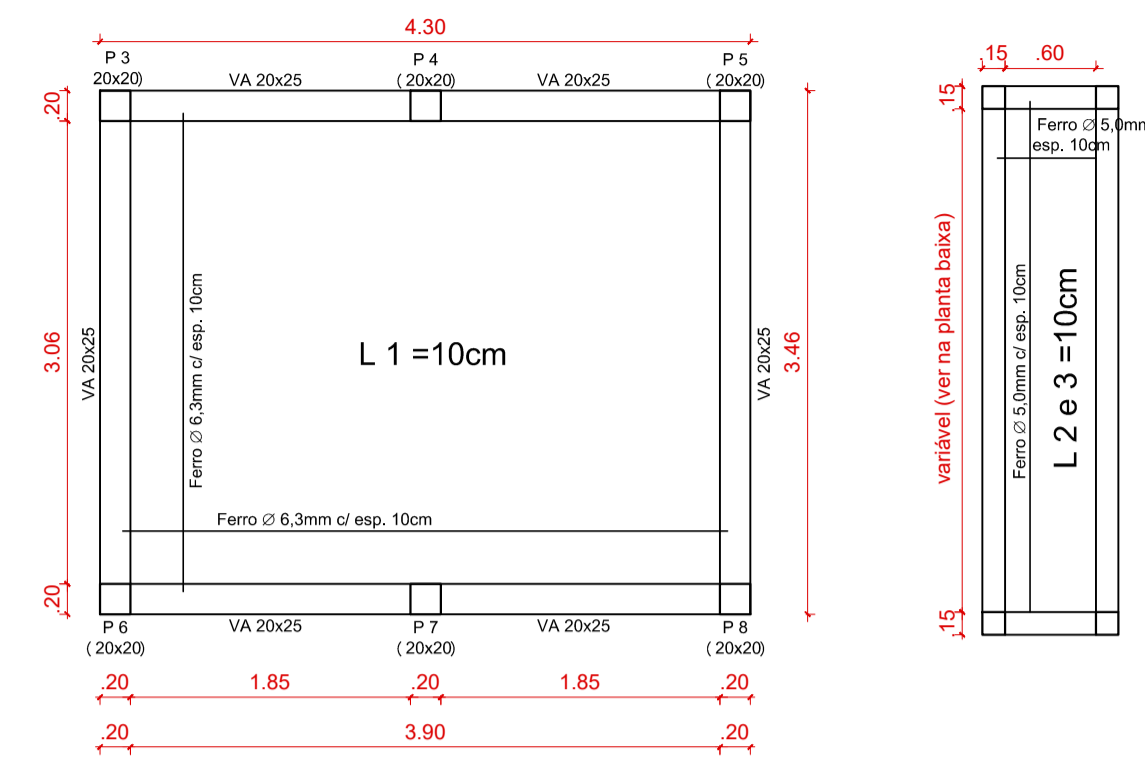


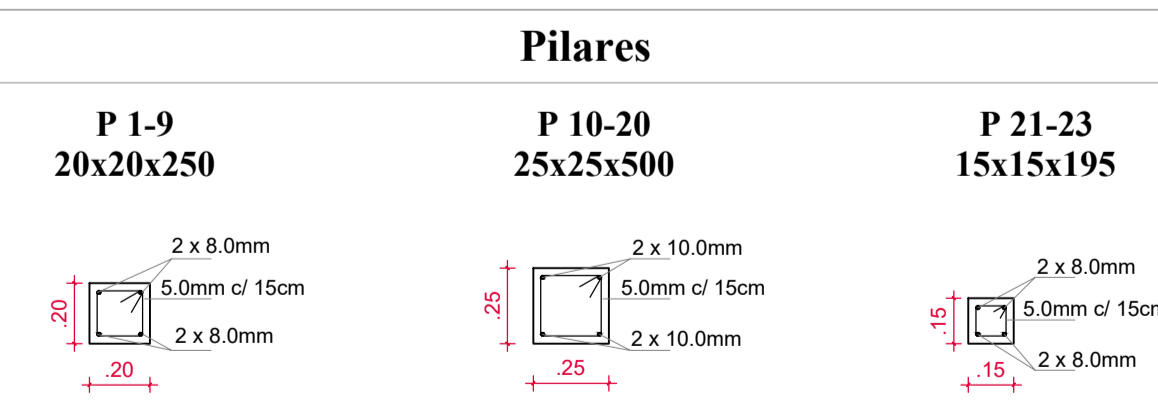
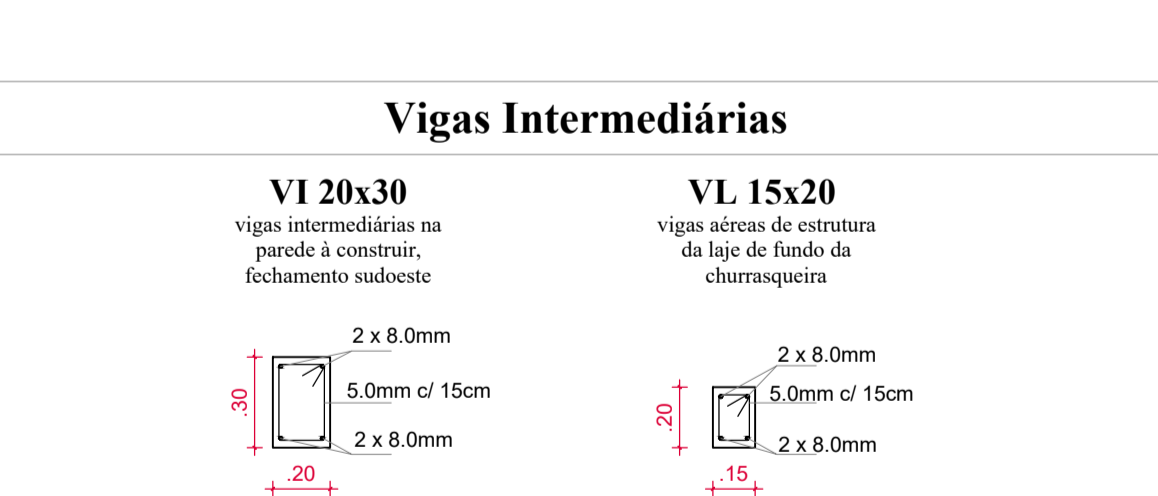
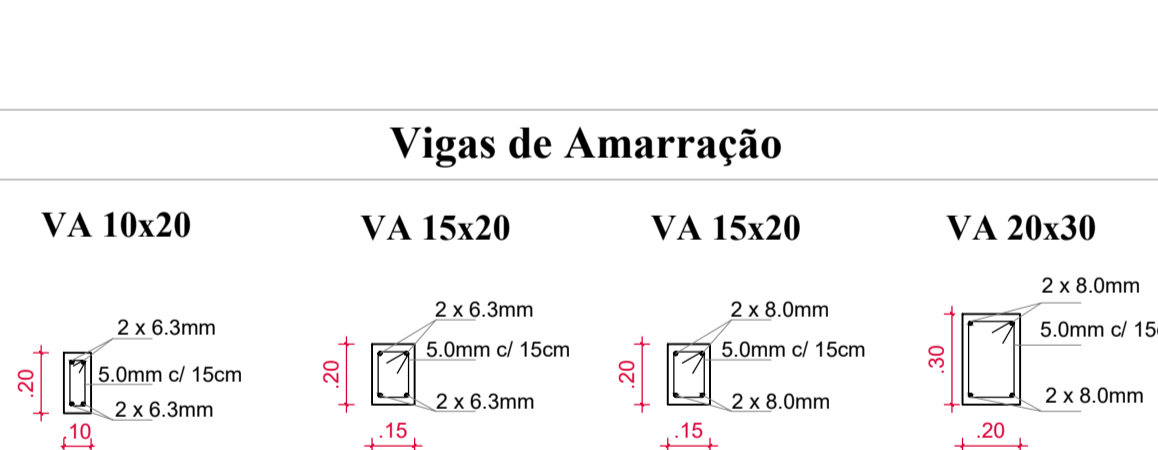
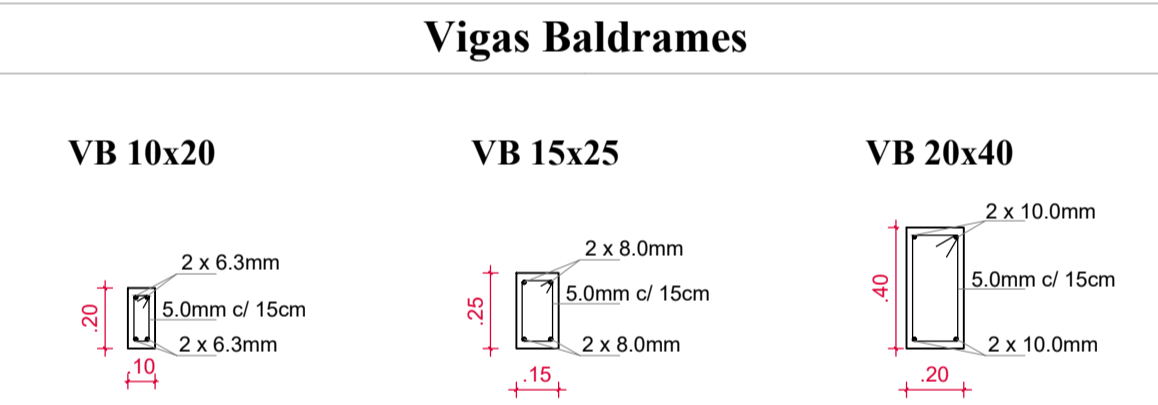
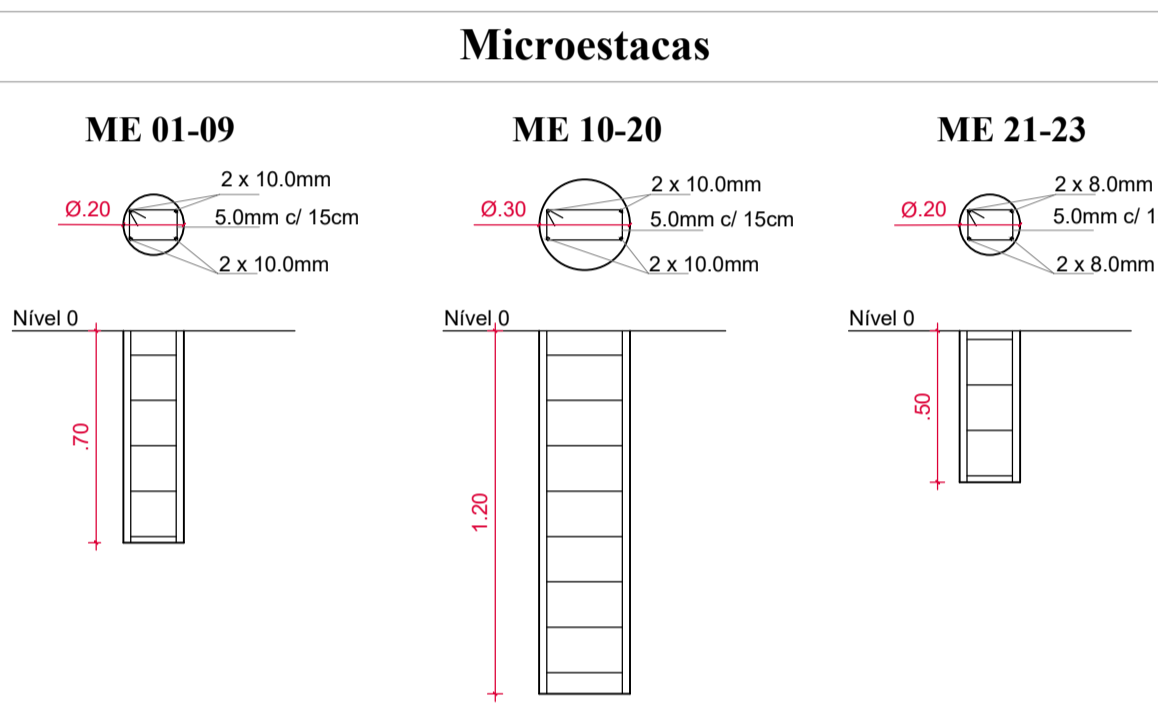
Planta Baixa de fundações
Esc.: 1/100



Planta Baixa de vigas e cintas
Esc.: 1/100



Detalhamento de lajes
Esc.: 1/50



Detalhamento de armaduras
Esc.: 1/25

PREFEITURA MUNICIPAL DE ARROIO GRANDE
Rio Grande do Sul
Secretaria Municipal de Planejamento e Urbanismo

COMUNIDADE SÃO ROQUE
Projeto de requalificação e reforma do salão de festas e convivência no Assentamento Chasqueiro

Prefeito: Plínio Vizeu Pereira Neto

Secretário de Planejamento e Urbanismo: Belhânia Caetano Ribeiro

Responsável Técnico pelo Projeto: Arq. e Urb. - Camila Araújo Lisboa | CAU A 302972-7

Prancha:	Data:	Escala:	Desenho:	Área:
5.0	Abril / 2026	Indicada	Camila Lisboa	637,70m ²
PROJETO ESTRUTURAL				
Planta baixa das estruturas e detalhamento de armadura.				