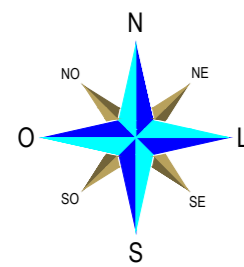


Coletor		1-1 →	1-2 →	1-3 →
Distância (m)		33,00m	27,00m	10,00m
Declividade (m/m)		0,19	0,21	0,02
Diâmetro (m)		0,40	0,40	0,40
Estaca	0			4+10

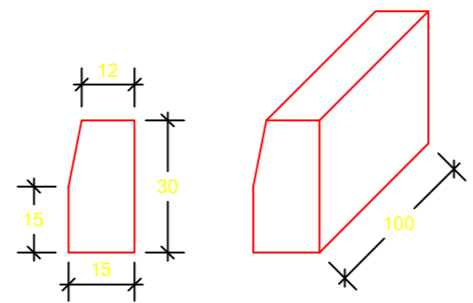
**Perfil de Drenagem Pluvial**

Escala V: 1/10  
Escala H: 1/1000

LEGENDA PERFIL	
	Tubulação Ø40 PS1 à executar
	Caixas à executar

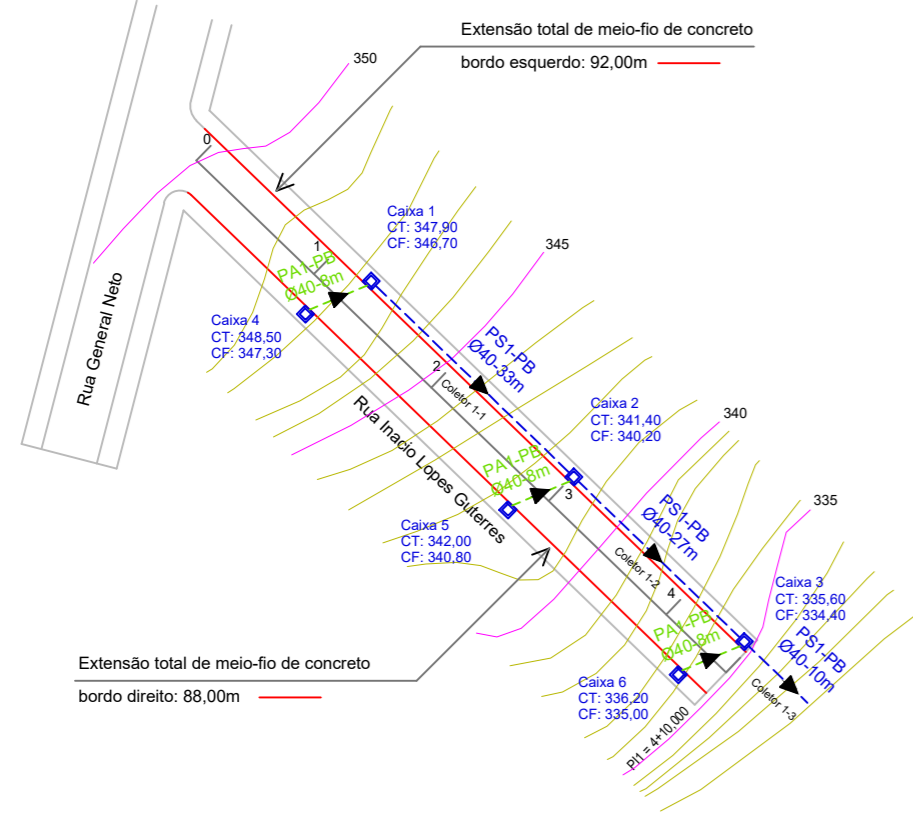


**MEIO-FIO DE CONCRETO**



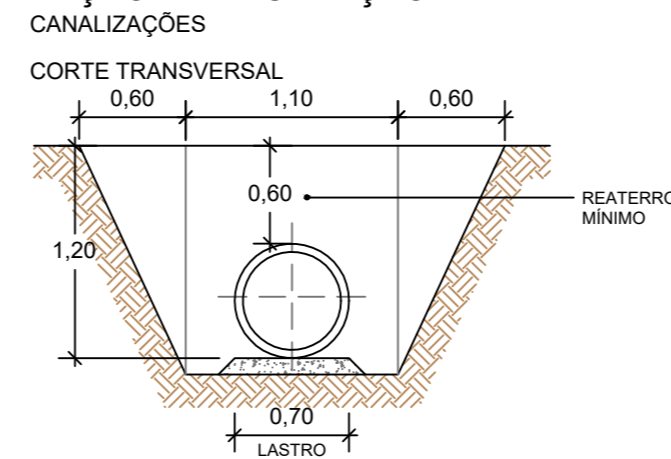
LEGENDA	
	Caixa com Meio-fio Tipo Boca de Lobo à executar
	Rede pluvial Ø40cm à executar (simples)
	Rede pluvial Ø40cm à executar (armado)
	Meio-fio à executar

QUANTITATIVO		
TUBULAÇÃO		
Tubulação	Simples	Armado
Ø40	70,00m	24,00m
CAIXA MEIO-FIO + BOCA DE LOBO		
	06 un	
MEIO-FIO DE CONCRETO		
	180,00m	

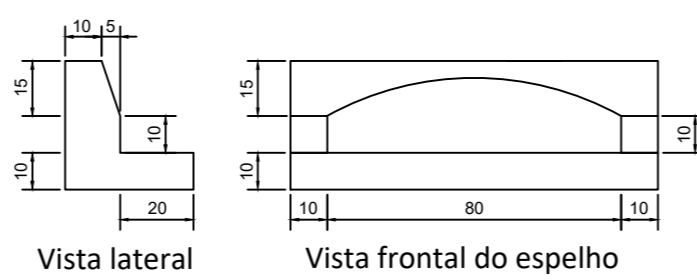


**Projeto de Drenagem Pluvial**  
Escala 1/1000

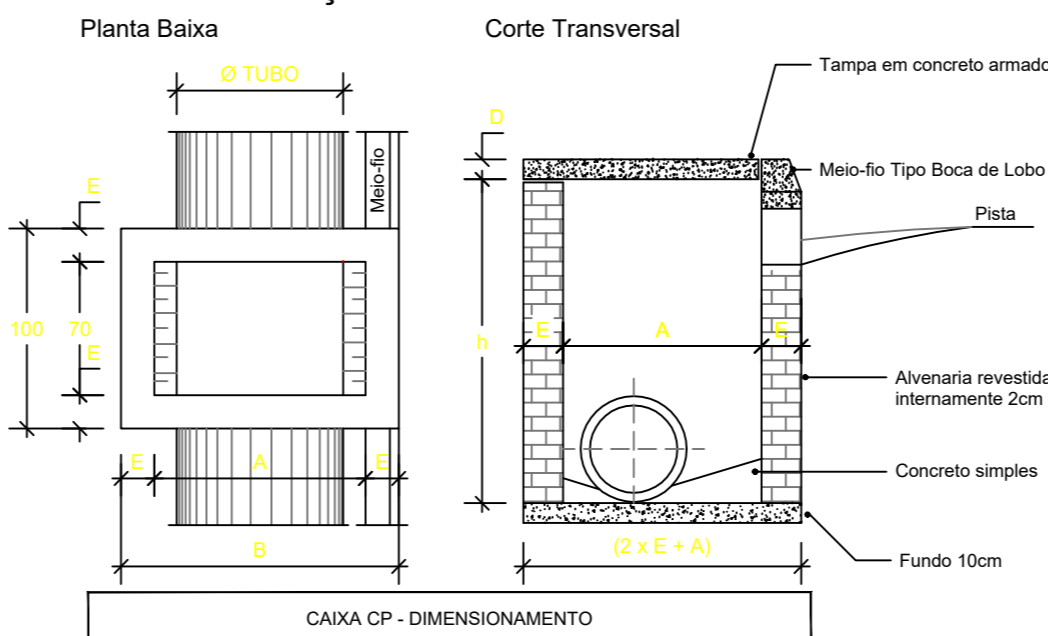
**SEÇÃO DE ESCAVAÇÃO**



**MEIO-FIO TIPO BOCA DE LOBO**



**CAIXA DE INSPEÇÃO + MEIO-FIO TIPO BOCA DE LOBO**



CAIXA CP - DIMENSIONAMENTO						
Caixa Tipo	h		A	B	E	D
	Min.	Máx.				
Tipo Ø40	102	102	80	110	15	8

\*OBS.: NA ARMAÇÃO DA TAMPA UTILIZAR FERRAGEM 6,3mm A CADA 10cm (2x)



**PREFEITURA MUNICIPAL DE PIRATINI/RS**  
RUA COMENDADOR FREITAS, N 255, CENTRO, CEP. 96490-000  
FONES: PABX 015 (53) 3257-1200 - FAX: 015 (53) 3257-1264 - 3257-1502

**PROJETO DE PAVIMENTAÇÃO, SINALIZAÇÃO E DRENAGEM PLUVIAL**  
RUA INACIO LOPES GUTERRES, BAIRRO PRINCESA ISABEL, PIRATINI/RS.

Projeto:	Atualização de Projeto
	Marcelo gonçalves
	Data
	Abril / 2026
Cliente:	Prancha
	Prefeitura Municipal de Piratini
	CNPJ: 88.861.448/0001-40
Escala	Conteúdo da Prancha
Indicada	PROJETO DE DRENAGEM PLUVIAL

**05/06**