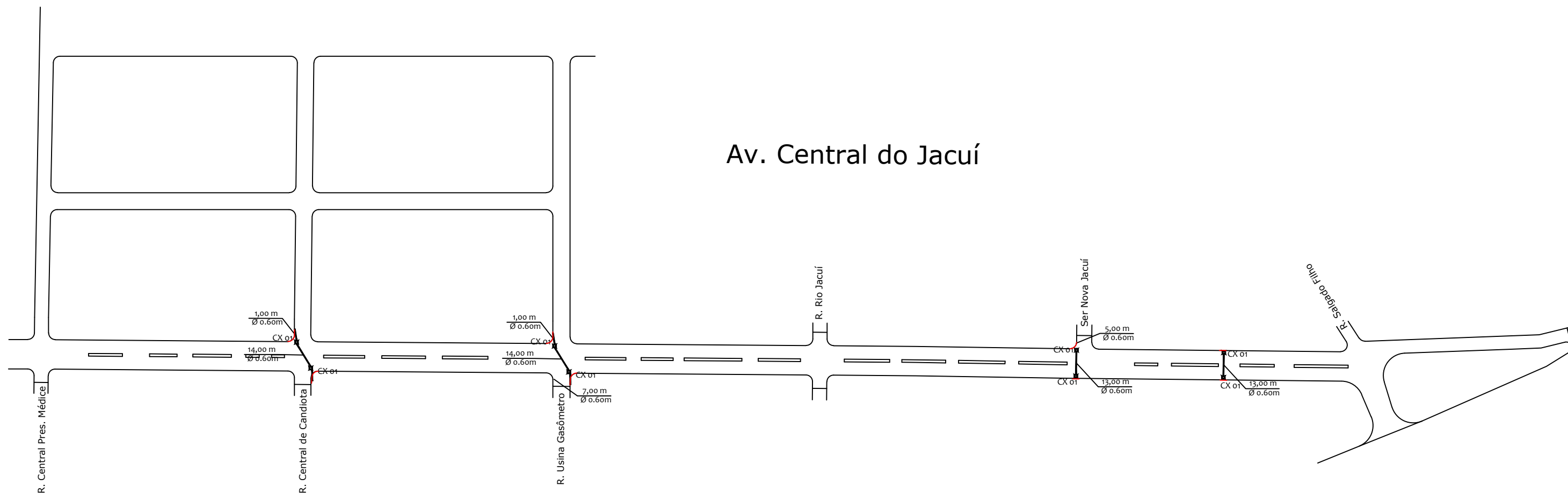
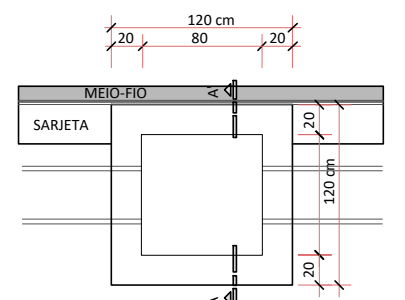


Av. Central do Jacuí

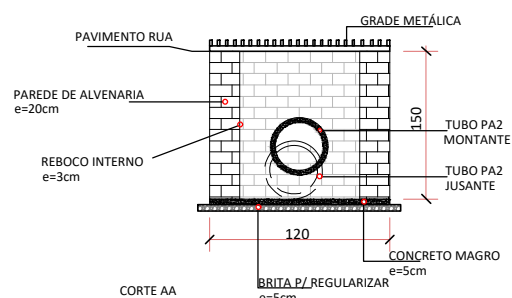


CX 01

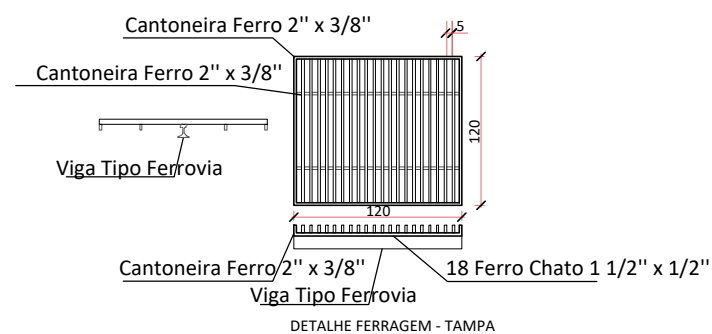
CAIXA 1,20x1,20x1,50 COM GRELHA



PLANTA BAIXA - CAIXA BOCA DE LOBO (1,20x1,20)

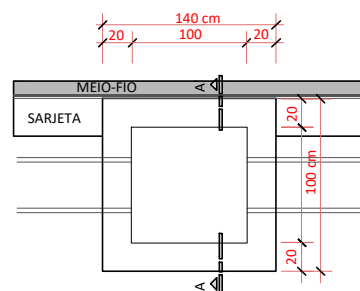


Obs: A altura da caixa coletora poderá variar conforme as características do terreno.

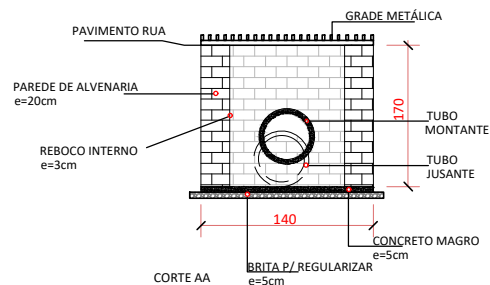


CX 02

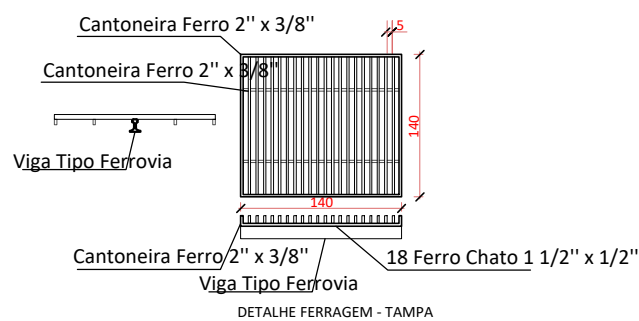
CAIXA 1,40x1,40x1,70 COM GRELHA




PLANTA BAIXA - CAIXA BOCA DE LOBO (1,20x1,20)



Obs: A altura da caixa coletora poderá variar conforme as características do terreno.



		PROJETO DRENAGEM		Obra Intelectual protegida pela Lei nº 9.610 / 1998 - Direitos Autorais	
PROPRIETÁRIO Prefeitura Municipal de Salto do Jacuí		ENDEREÇO AVENIDA CENTRAL DO JACUI			
FASE DO PROJETO Projeto Executivo	CONTEÚDO Indicada	ESCALA Adrean	DESENHISTA Adrean	ÁREA Adrean	DATA 05/05/2026
					FOLHA 08/23
Eng. Civil Eduardo Dona CREA/RS 267861 Responsável Técnico		Arq. e Urb. CAU/RS Responsável Técnico		Ronaldo Olimpio Pereira de Moraes CHEFE DO PODER EXECUTIVO	