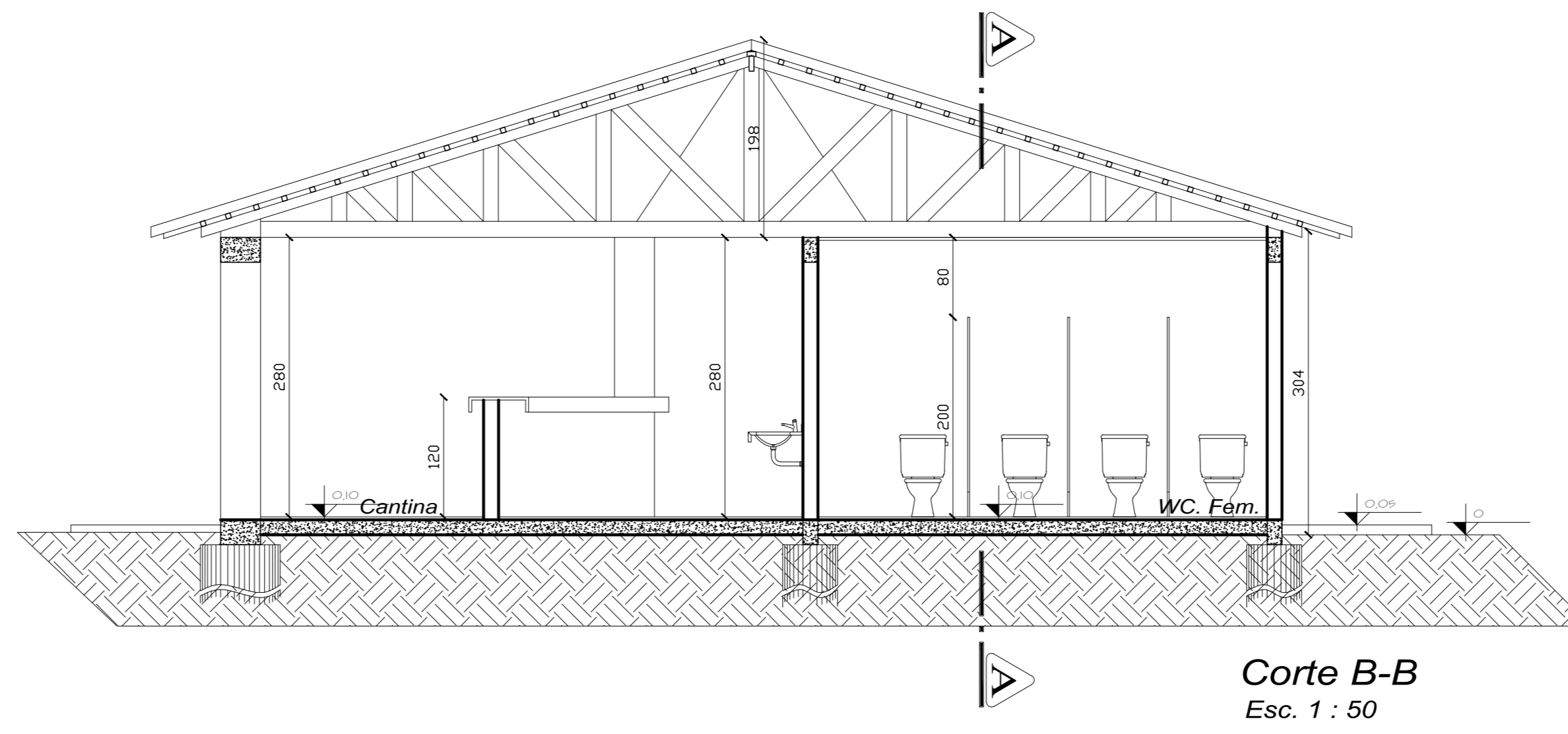
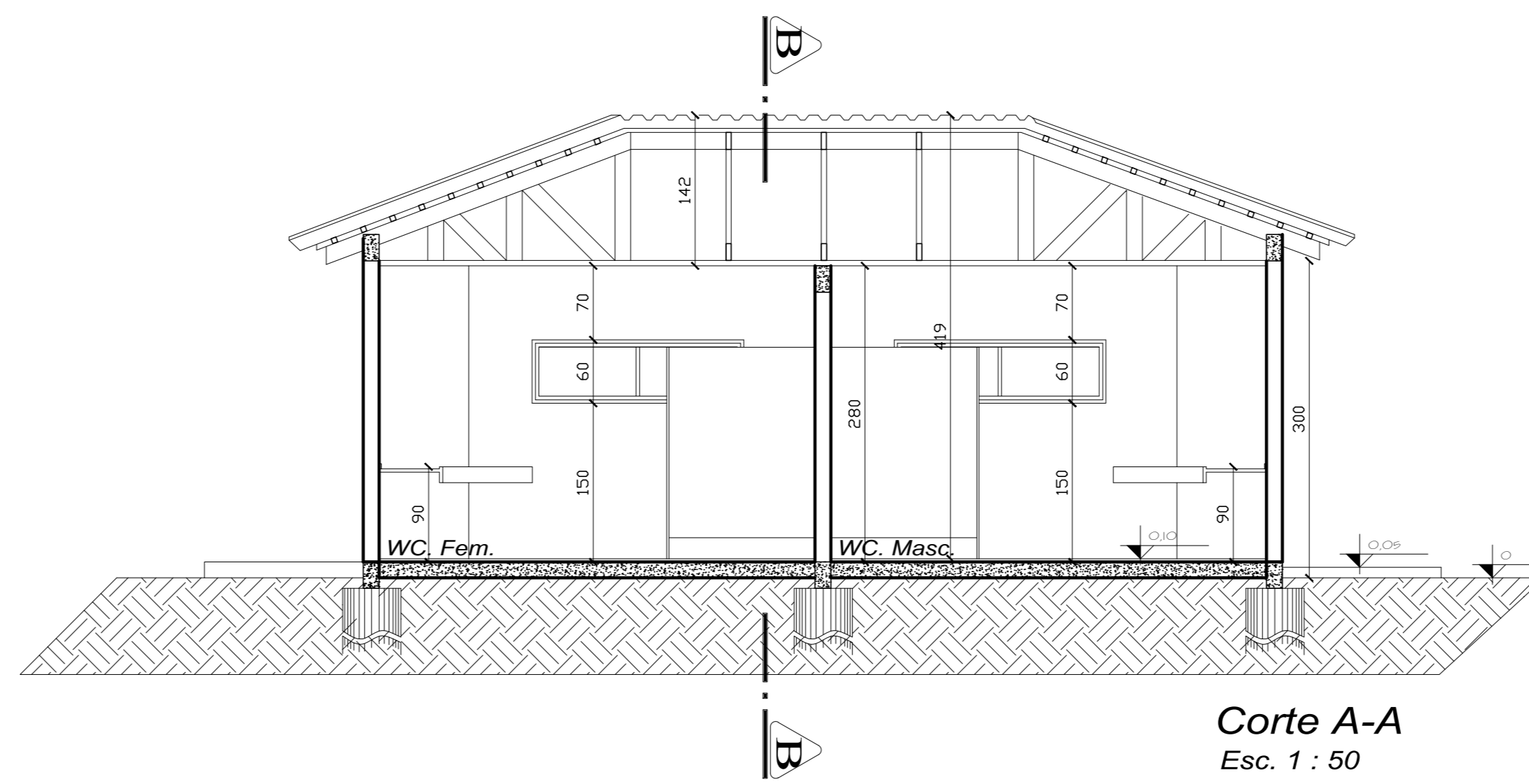
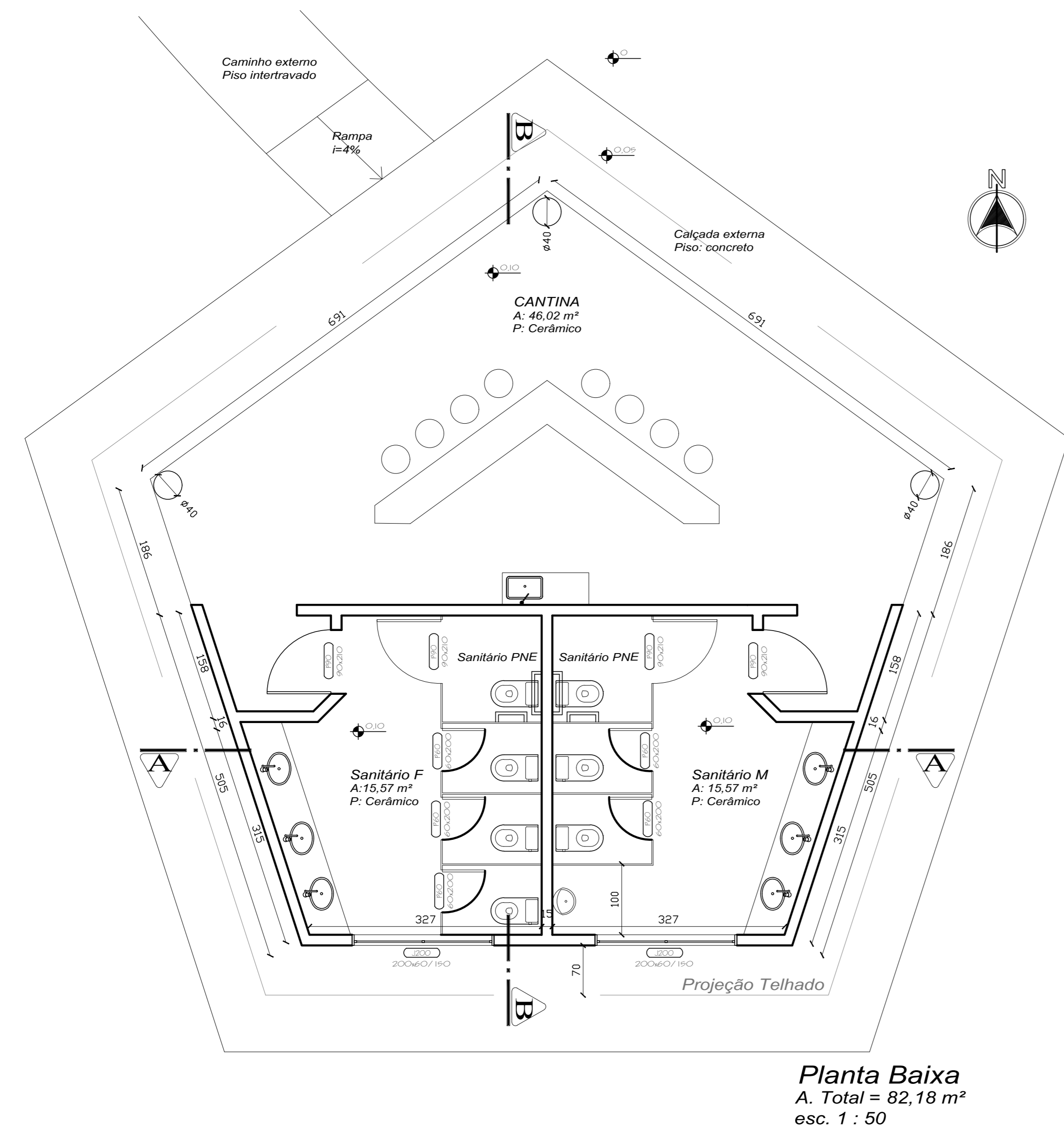
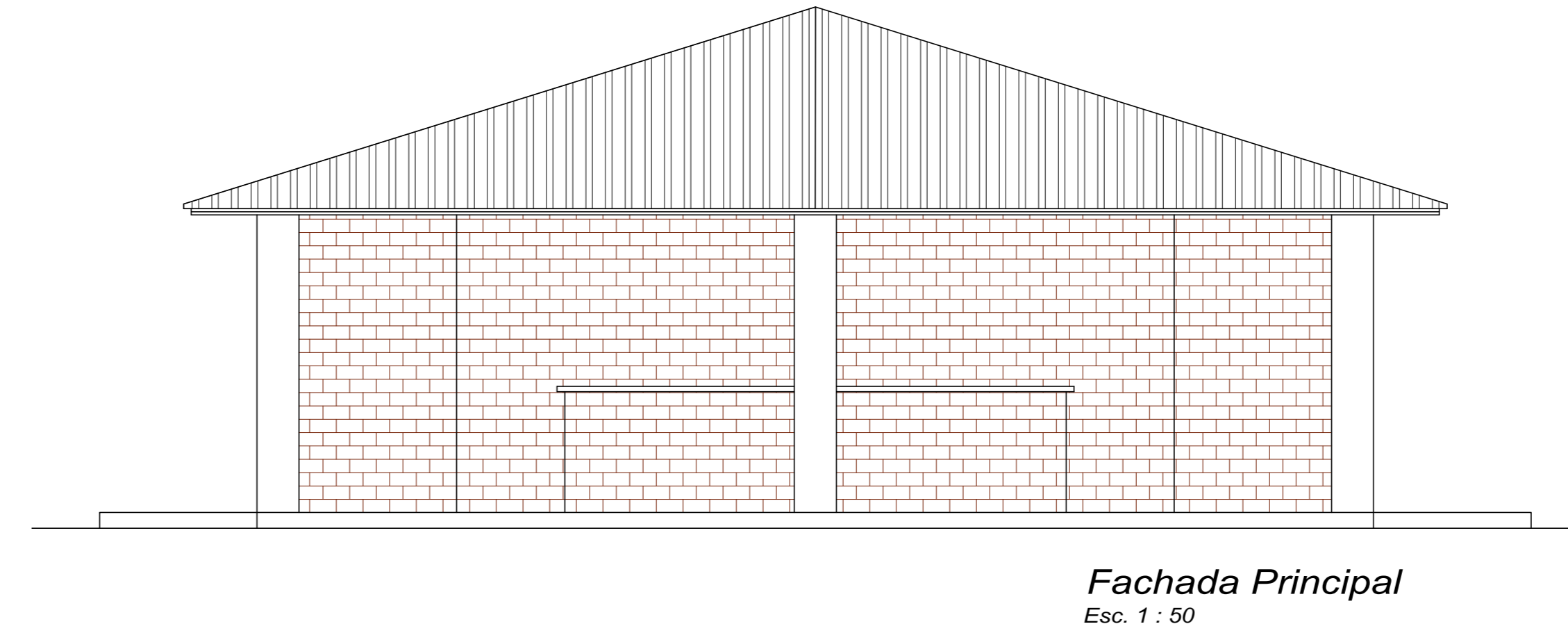
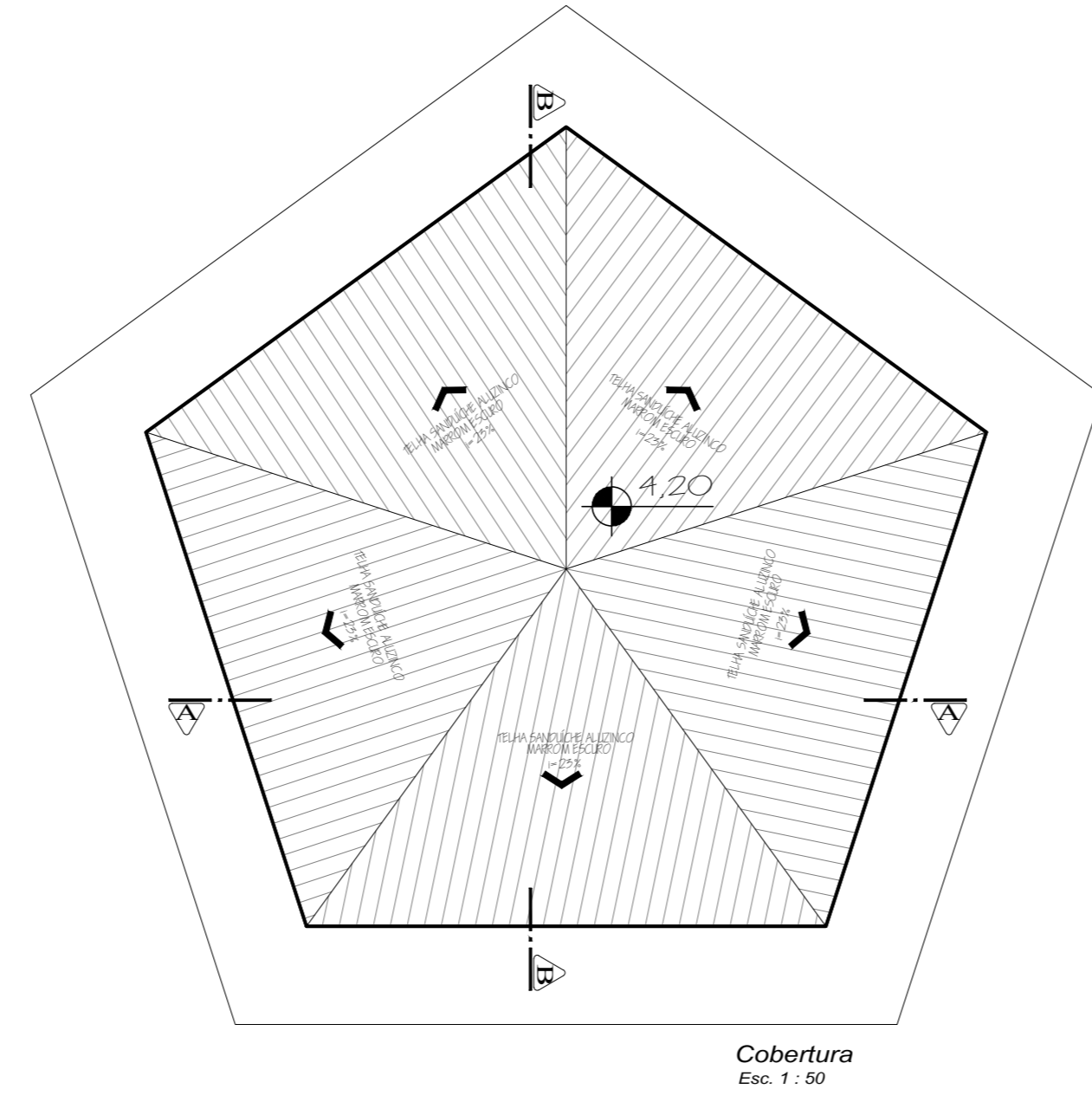
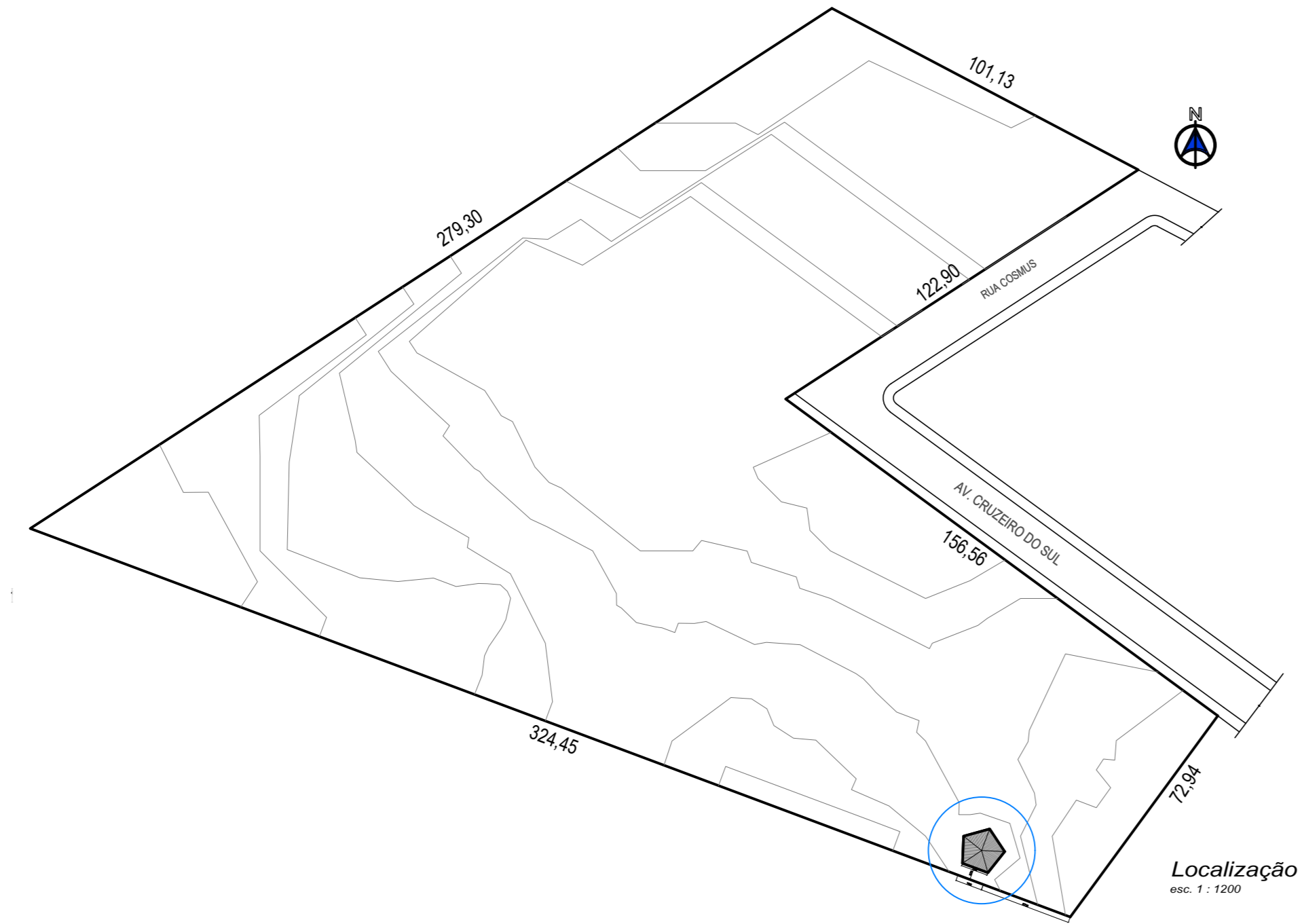


| QUADRO DE ÁREAS | |
|--------------------------------------|--------------------------|
| PÓRTICO | A= 10,16 m ² |
| PRINCIPAL | A= 501,31 m ² |
| APOIO GERAL E OFICINA DOS ESCULTORES | A= 179,77 m ² |
| APOIO INFRAESTRUTURA | A= 64,10 m ² |
| CANTINA/SANITÁRIOS | A= 82,18 m ² |
| ÁREA TOTAL CONSTRUÍDA | A= 837,52 m ² |

| QUADRO TÉCNICO | | |
|--|--|---------|
| ÁREA DO LOTE: 41.836,20 m ² | ÁREA TOTAL CONSTRUÍDA: 837,52 m ² | |
| | PLANO DIRETOR | PROJETO |
| TAXA DE OCUPAÇÃO (TO) | 85% | 2% |
| ÍNDICE DE APROVEITAMENTO (IA) | 5 | 0,02 |



PARQUE MUNDO MISSIONEIRO

PREFEITURA DE SÃO MIGUEL DAS MISSÕES - RS

Endereço: AV. Cruzeiro do Sul - Centro - S.M. Missões-RS

Projeto: ARQUITETÔNICO - Cantina/Sanitários

Especificação: Localização, Planta Baixa, Fachada, Planta de Cobertura, Corte A-A e Corte B-B

Projeto Nº: 13/14

Sector: Quadra: Lote: 240

Área: 82,18 m²

Escala: As Indicações

Esc. Proj.: Setembro 2025

Alteração:

Prop.: Máira O. Pires, Arquiteta e Urbanista (CAU/RS A 19884) | Resp. Tec.: Priscila Giorgi, Arquiteta e Urbanista (CAU/RS A 51908)

Prop.: Ríchra Cornea Mascarin, Arquiteta e Urbanista (CAU/RS A 19292) | Resp. Tec.: Régis Luís W. Malmann, Engenheiro Civil (CREA/RS 22557)

Desenho: Priscila Giorgi, Máira O. Pires, Ríchra Cornea Mascarin, Régis Luís W. Malmann.